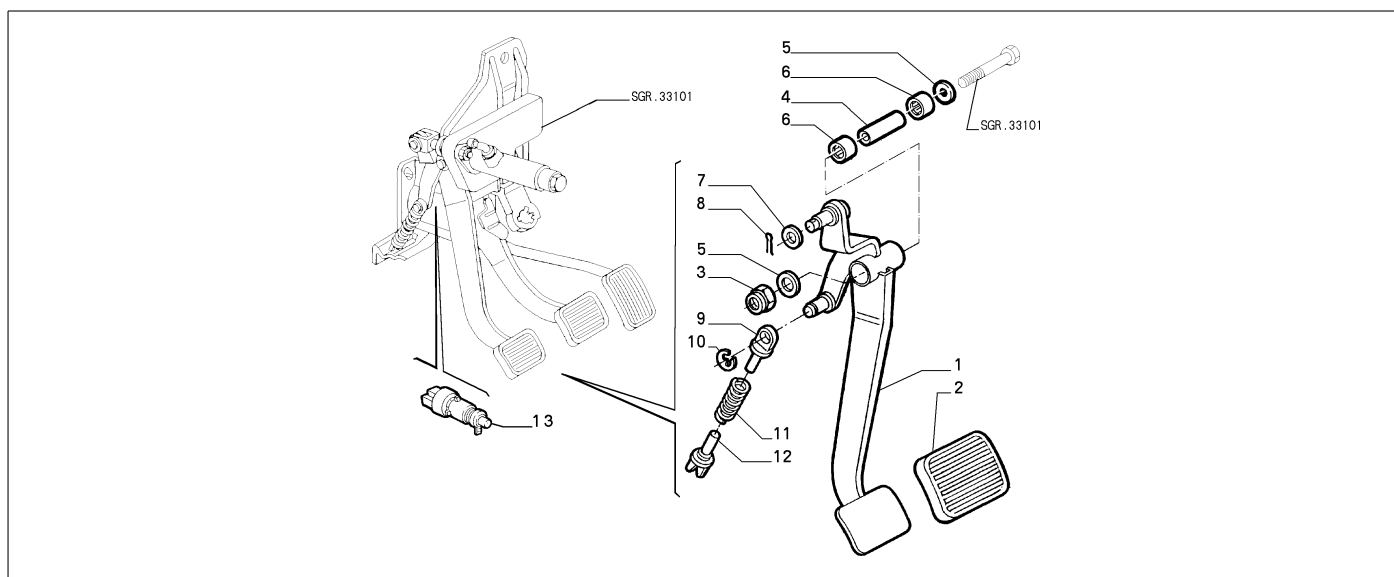


18101/00 - KUPPLUNGSBETAETIGUNG

Katalog	SV - KAPPA COUPE' (1997-2001)	
Gruppe	[181] KUPPLUNG / [18101] KUPPLUNGSBETAETIGUNG	
Var.	01	M1,M3,M4,M5
Insp.	00	



Teilenr.	Zus.Beschr.	Gültigkeit	Änder.	Anz.	Anmerkungen	Farbe	AT-Teilenr.
1	7788181	FUSSHEBEL	M1, M3	C3437	01		
1	60653744	FUSSHEBEL	M1	D3437, C3145	01		
1	60653745	FUSSHEBEL	M5	D3145	01		
1	60815344	FUSSHEBEL	M4	D3437	01		
2	82425876	PEDALABDECKUNG			01		
3	12574521	MUTTER			01		
4	82406742	ABSTANDSTUECK			01		
5	12646821	SCHEIBE			03		
6	82406743	LAGER		C4035	02		
6	60666323	BUECHSE		D4035	02		
7	12644421	SCHEIBE			01		
8	82464067	KLEMMSTUECK			01		
9	82442860	SCHIENE SUP			01		
10	11064076	KLEMMSTUECK			01		
11	82442859	FEDER			01		
12	82404713	SCHIENE INF			01		
13	60662905	SCHALTER	M5	D3145	01		

Legende

M1	M:2400 I.E.(838A2.000)
M3	M:2000 IE. TB 16V
M4	M:2000 IE TB 20V
M5	M:2400 IE.(838B2.000)
3145	NEUER MOTOR STEP A [VET 7002899]
3437	EINFUEHRUNG NEUER AUS 166 ENTSTANDENEN PEDALWERKE [DAT 15/11/1998, VET 7002617]
4035	VERAENDERTE PEDALGRUPPE WEGEN VERWENDUNG VON SCHMIERBUCHSEN ANSTELLE DER ROLLENLAGER [DAT 15/11/1999]