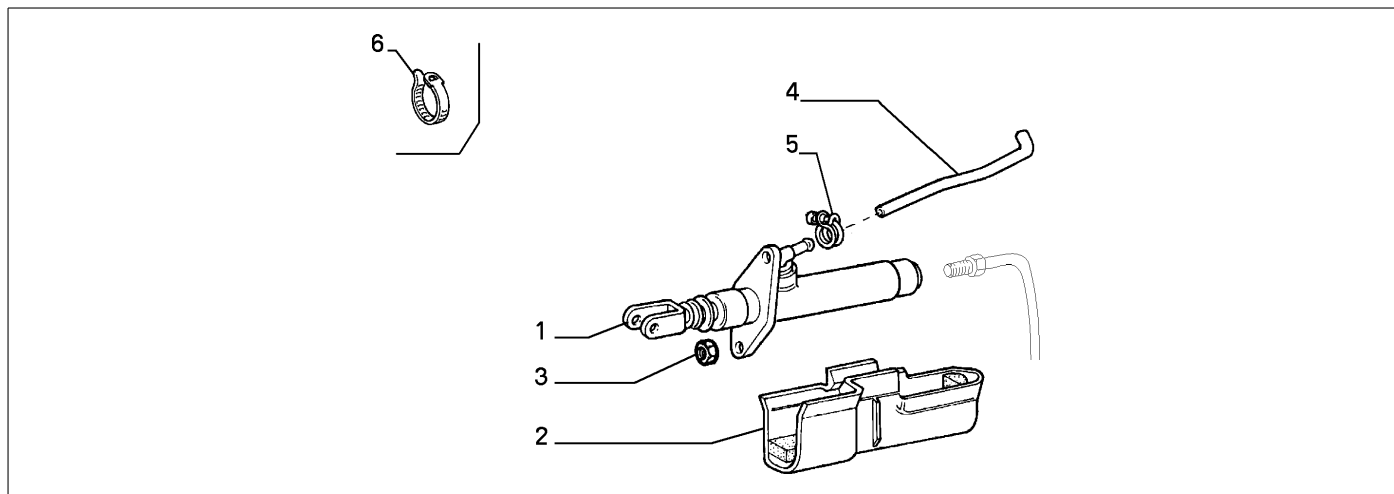


18103/00 - HYDRAULISCHE KUPPLUNGSBETAETIGUNG

Katalog	SV - KAPPA COUPE' (1997-2001)	
Gruppe	[181] KUPPLUNG / [18103] HYDRAULISCHE KUPPLUNGSBETAETIGUNG	
Var.	01	M1,M3,M4,M5
Insp.	00	

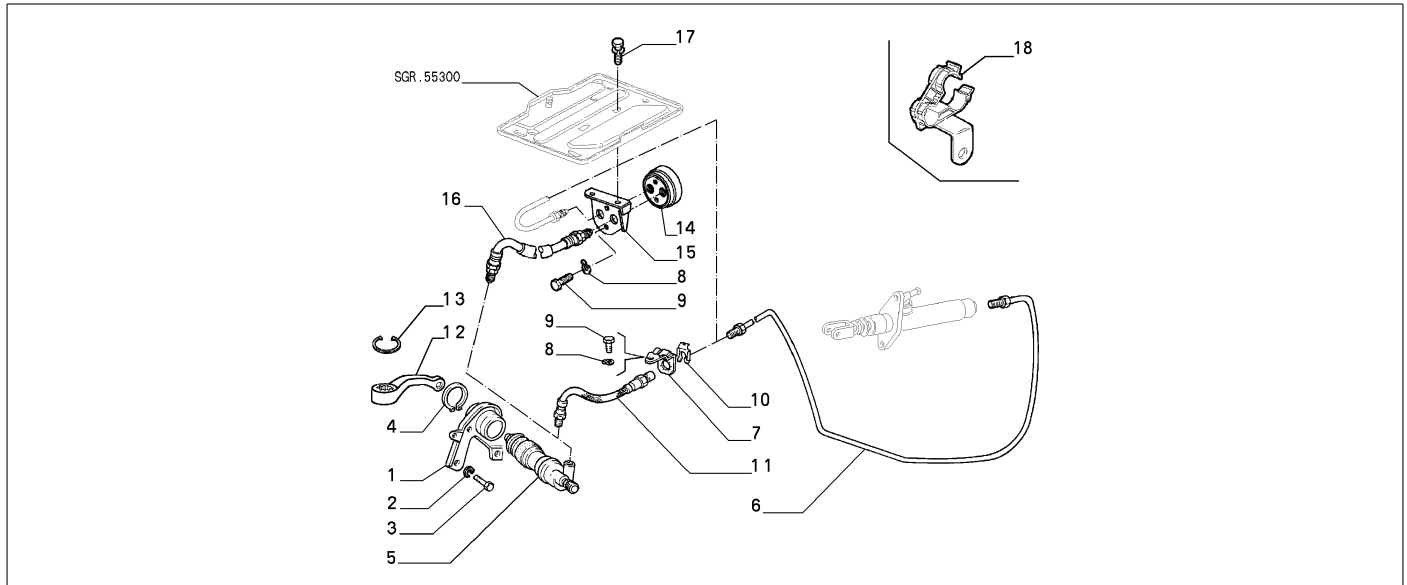


Teilenr.	Zus.Beschr.	Gültigkeit	Änder.	Anz.	Anmerkungen	Farbe	AT-Teilenr.
1	7788185 ZYLINDERSKUPPLUNG		C3437	01			
1	60815343 ZYLINDERSKUPPLUNG		D3437	01			
2	82438130 ABDECKUNG		C3437	01			
2	82451682 ABDECKUNG		D3437	01			
3	14084411 MUTTER			02			
4	60673212 SCHLAUCH FLEXIBEL			01			
5	13125570 SCHELLE			02			
6	5943973 HALTEBAND			01			

Legende	
M1	M:2400 I.E.(838A2.000)
M3	M:2000 IE. TB 16V
M4	M:2000 IE TB 20V
M5	M:2400 IE.(838B2.000)
3437	EINFUEHRUNG NEUER AUS 166 ENTSTANDENEN PEDALWERKE [DAT 15/11/1998, VET 7002617]

18103/00 - HYDRAULISCHE KUPPLUNGSBETAETIGUNG

Katalog	SV - KAPPA COUPE' (1997-2001)	
Gruppe	[181] KUPPLUNG / [18103] HYDRAULISCHE KUPPLUNGSBETAETIGUNG	
Var.	02	M1,M3,M4,M5
Insp.	00	



Teilenr.	Zus.Beschr.	Gültigkeit	Änder.	Anz.	Anmerkungen	Farbe	AT-Teilenr.
1	82461976	LAGER	M1	C3145	01		
1	60814432	LAGER	M5	D3145	01		
1	60610826	LAGER	M3	C3183	01		
1	60657225	LAGER	M3	D3183	01		
1	60657225	LAGER	M4		01		
2	12601374	SICHERUNGSRING			03		
3	16043424	SCHRAUBE			03		
4	11068476	SICHERUNGSRING			01		
5	71738467	ZYLINDERSKUPPLUNG			01		
6	46401059	ROHR		C3437	01		
6	60657247	ROHR		D3437	01		
7	82468109	HALTER			01		
8	12601274	SICHERUNGSRING		C3183	03		
9	10902024	SCHRAUBE		C3183	03		
10	994922	KLEMMSTUECK			01		
11	82470774	SCHLAUCH FLEXIBEL	M1	C3145	01		
11	60814430	SCHLAUCH FLEXIBEL	M5	D3145	01		
11	47300933	SCHLAUCH FLEXIBEL	M3	C3183	01		
11	60814430	SCHLAUCH FLEXIBEL	M3	D3183	01		
11	60618617	SCHLAUCH FLEXIBEL	M4		01		
12	46420973	HEBEL	M1	C3145	01		
12	46420972	HEBEL	M5	D3145	01		
12	46420972	HEBEL	M3, M4		01		
13	11066476	SICHERUNGSRING			01		
14	60556925	SCHWINGUNGSDAEMPFER	M3, M4		01		
14	60556925	SCHWINGUNGSDAEMPFER	M5	D3145	01		
15	82457738	HALTER	M3	C3183	01		
16	82457759	SCHLAUCH FLEXIBEL	M3	C3183	01		
17	11583524	SCHRAUBE	M3	C3183	02		
18	46464662	HALTER	M3, M4		01		
18	46464662	HALTER	M5	D3145	01		

Legende

M1	M:2400 I.E.(838A2.000)
M3	M:2000 IE. TB 16V
M4	M:2000 IE TB 20V
M5	M:2400 IE.(838B2.000)

Legende

3145	NEUER MOTOR STEP A [VET 7002899]
3183	EINROHRLOESUNG FUER SCHWINGUNGSDAEMPFER DER KUPPLUNGSPUMPE EINGESETZT [DAT 15/01/1998, VET 7002055]
3437	EINFUEHRUNG NEUER AUS 166 ENTSTANDENEN PEDALWERKE [DAT 15/11/1998, VET 7002617]