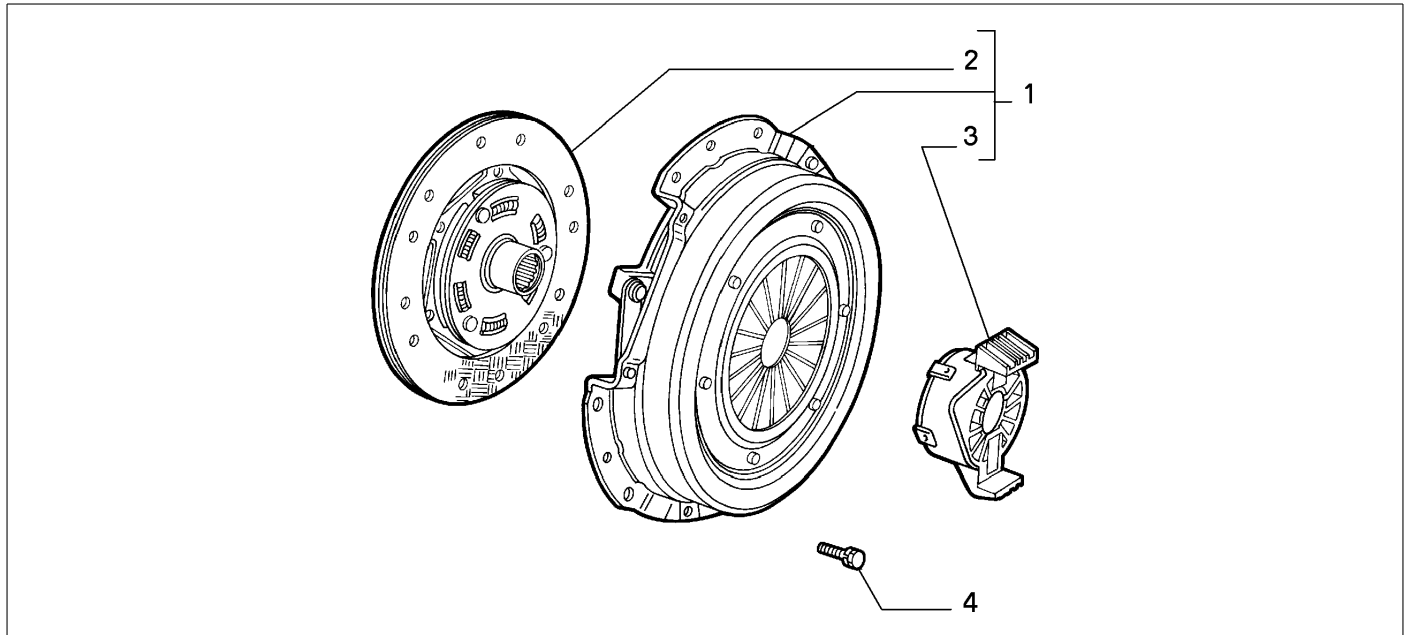


18109/00 - KUPPLUNG

Katalog	SV - KAPPA COUPE' (1997-2001)	
Gruppe	[181] KUPPLUNG / [18109] KUPPLUNG	
Var.	01	M1,M5
Insp.	00	

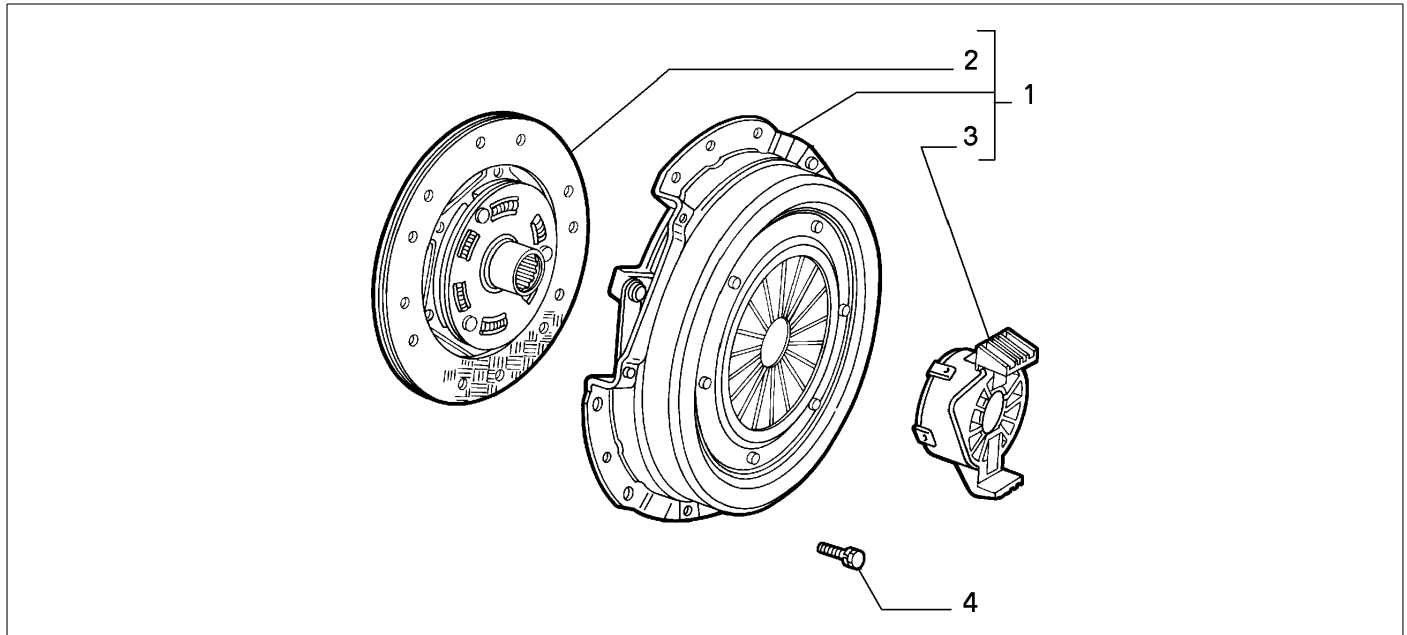


	Teilenr.	Zus.Beschr.	Gültigkeit	Änder.	Anz.	Anmerkungen	Farbe	AT-Teilenr.
1	5894939	KIT KUPPLUNG	M1	C2964	01			71782104
1	71713017	KIT KUPPLUNG	M1	D2964	01			71722666
1	71714559	KIT KUPPLUNG	M5	C3767	01			
1	71715348	KIT KUPPLUNG	M5	D3767, C4478	01			
1	71718061	KIT KUPPLUNG	M5	D4478	01			71782029
2	7767236	KUPPLUNGSSCHEIBE	M1	C2964	01			
2	46550916	KUPPLUNGSSCHEIBE	M1	D2964	01			
2	60814931	KUPPLUNGSSCHEIBE	M5	C3767	01			
2	46754540	KUPPLUNGSSCHEIBE	M5	D3767, C4478	01			
2	46793714	KUPPLUNGSSCHEIBE	M5	D4478	01			
3	46821336	MUFFE MIT LAGER_SCHALE	M1		01			
3	46465174	MUFFE MIT LAGER_SCHALE	M5		01			
4	60657198	SCHRAUBE MITSCHLEIBE		C6528	06			
4	55189548	SCHRAUBE MITSCHLEIBE		D6528	06			

Legende	
M1	M:2400 I.E.(838A2.000)
M5	M:2400 IE.(838B2.000)
2964	NEUES GETRIEBE C530 [VET 7001187]
3767	NEUER KUPPLUNGSKIT MIT GENUTETER NABENSCHLEIBE [DAT 15/05/1999]
4478	NEUE KUPPLUNGSSCHLEIBE UND ENTSPRECHENDES KUPPLUNGSKIT [DAT 15/05/2000, MOT 1994557]
6528	ADAPTATION TO STANDARD 2000/53/CE [DAT 15/05/2003]

18109/01 - KUPPLUNG

Katalog	SV - KAPPA COUPE' (1997-2001)	
Gruppe	[181] KUPPLUNG / [18109] KUPPLUNG	
Var.	01	M3,M4
Insp.	00	



	Teilenr.	Zus.Beschr.	Gültigkeit	Änder.	Anz.	Anmerkungen	Farbe	AT-Teilenr.
1	5895972	KIT KUPPLUNG	M3	C6528	01			
1	71734942	KIT KUPPLUNG	M3	D6528	01			
1	71713734	KIT KUPPLUNG	M4	C3767	01			
1	71715349	KIT KUPPLUNG	M4	D3767, C4478	01			
1	71718060	KIT KUPPLUNG	M4	D4478	01			
2	71734922	KUPPLUNGSSCHEIBE	M3		01			
2	60814931	KUPPLUNGSSCHEIBE	M4	C3767	01			
2	46754540	KUPPLUNGSSCHEIBE	M4	D3767, C4478	01			
2	46793714	KUPPLUNGSSCHEIBE	M4	D4478	01			
3	46465174	MUFFE MIT LAGER_SCHALE	M3		01			
3	46465174	MUFFE MIT LAGER_SCHALE	M4		01			
4	60657198	SCHRAUBE MITSCHIEBE	M3, M4	C6528	06			
4	55189548	SCHRAUBE MITSCHIEBE	M3, M4	D6528	06			

Legende

M3	M:2000 IE. TB 16V
M4	M:2000 IE TB 20V
3767	NEUER KUPPLUNGSKIT MIT GENUTETER NABENSCHIEBE [DAT 15/05/1999]
4478	NEUE KUPPLUNGSSCHIEBE UND ENTSPRECHENDES KUPPLUNGSKIT [DAT 15/05/2000, MOT 1994557]
6528	ADAPTATION TO STANDARD 2000/53/CE [DAT 15/05/2003]