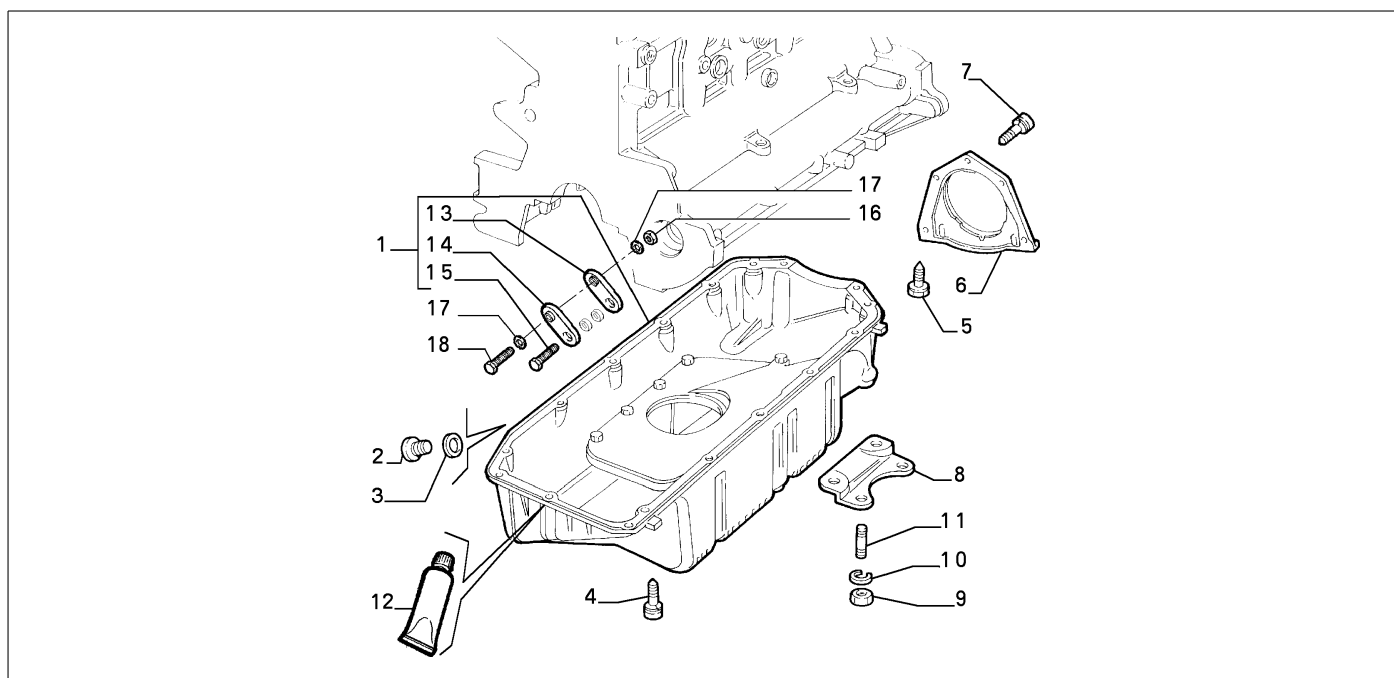


10102/00 - OELWANNE UND DECKEL DES KURBELGEHEAUSES

Katalog	SV - KAPPA COUPE' (1997-2001)	
Gruppe	[101] KURBELGEHAUSE UND ZYLINDERKOPF / [10102] OELWANNE	
Var.	01	M1,M5
Insp.	00	

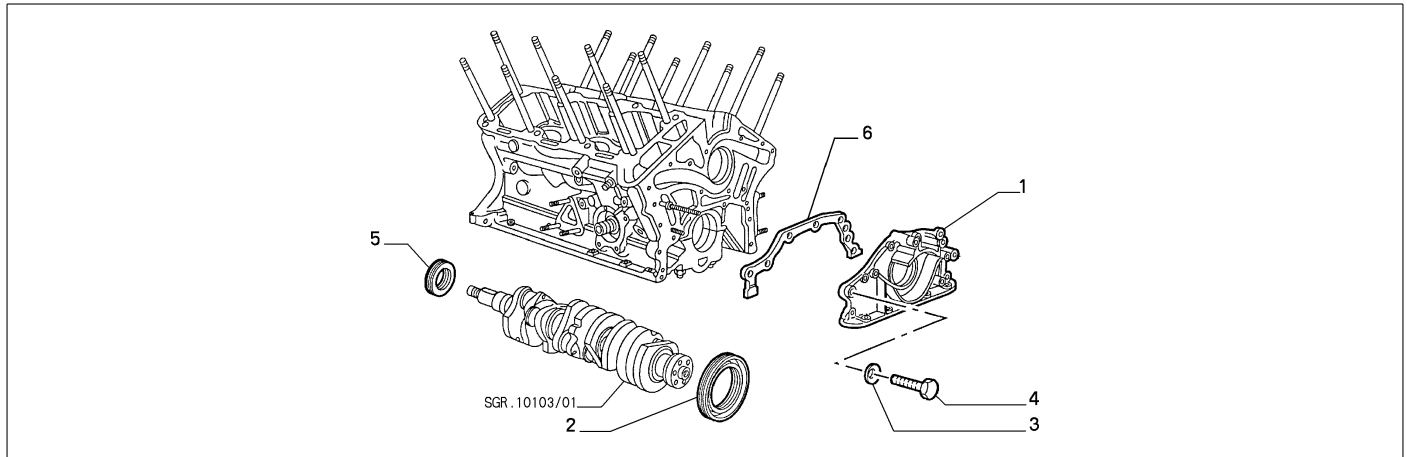


Teilenr.	Zus.Beschr.	Gültigkeit	Änder.	Anz.	Anmerkungen	Farbe	AT-Teilenr.
1	7773392 OELWANNE COMPL.			01			
2	46404923 ABDECKKAPPE		C2673	01			
2	46476967 ABDECKKAPPE		D2673	01			
3	55196309 DICHTUNG			01			
4	14943224 SCHRAUBE MITSCHEIBE M8X28			12			
5	55204902 SCHRAUBE MITSCHEIBE M6X30			05			
6	71718365 DICHTUNG			01			
7	55199580 SCHRAUBE MITSCHEIBE M6X16			05			
8	7796596 HALTER			01			
9	15501111 MUTTER M10			04			
10	11198579 SICHERUNGSRING			04			
11	13546121 STIFTSCHRAUBE			04			
12	71713687 SCHNELLSIEGLER			01			
13	46425751 KOPPELSTANGE			01			
14	82472253 KOPPELSTANGE			01			
15	16287924 SCHRAUBE M8X55			01			
16	14076521 MUTTER M8			01			
17	14496521 SCHEIBE			02			
18	16044824 SCHRAUBE M8X70			01			

Legende	
M1	M:2400 I.E.(838A2.000)
M5	M:2400 IE.(838B2.000)
2673	NEUER STOPFEN WANNENABFLUSS [DAT 15/02/1997, MOT 486721]

10102/01 - OELWANNE UND DECKEL DES KURBELGEHEAUSES

Katalog	SV - KAPPA COUPE' (1997-2001)	
Gruppe	[101] KURBELGEHAUSE UND ZYLINDERKOPF / [10102] OELWANNE	
Var.	01	M2
Insp.	00	

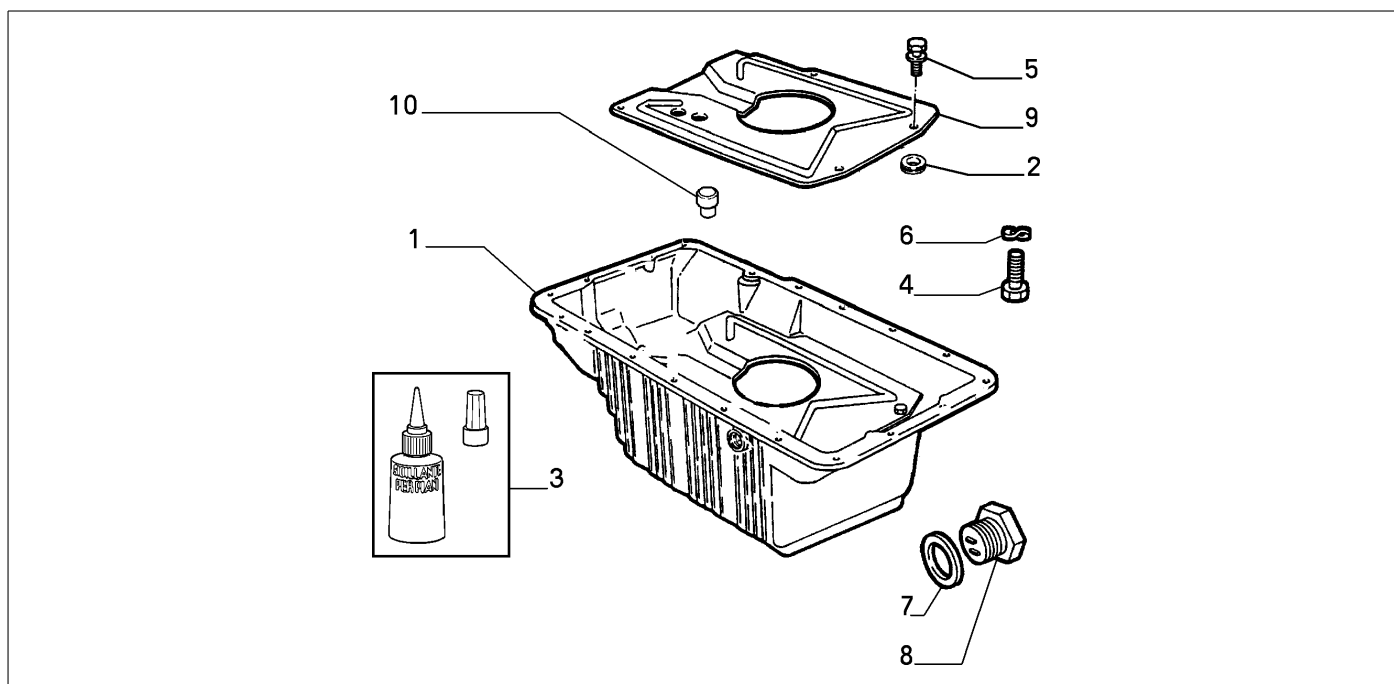


	Teilenr.	Zus.Beschr.	Gültigkeit	Änder.	Anz.	Anmerkungen	Farbe	AT-Teilenr.
1	96412478	DECKEL		C3503	01			
1	60815588	DECKEL		D3503	01			
2	60567605	DICHTUNG DIAM 84X105			01			
3	12601274	SICHERUNGSRING			06			
4	10902424	SCHRAUBE M6X20			06			
5	60601977	DICHTRING			01			
6	60601976	DICHTUNG			01			

Legende	
M2	M:3000 V6 24V C.AUTOM.
3503	NEUER DREIECK-DREHSTROMGENERATOR ZU 120 A ANSTATT DES ANFAENGLICHEN STERN-TYPS FUER VERSION MIT AISIN-GETRIEBE [DAT 15/02/1999]

10102/01 - OELWANNE UND DECKEL DES KURBELGEHEAUSES

Katalog	SV - KAPPA COUPE' (1997-2001)	
Gruppe	[101] KURBELGEHAUSE UND ZYLINDERKOPF / [10102] OELWANNE	
Var.	02	M2
Insp.	00	



Teilenr.	Zus.Beschr.	Gültigkeit	Änder.	Anz.	Anmerkungen	Farbe	AT-Teilenr.
1	60603011 OELWANNE COMPL		C6528	01			
1	55190282 OELWANNE		D6528	01			
2	60611309 DICHTUNG			04			
3	71720318 SCHNELLSIEGLER			01			
4	15248024 SCHRAUBE M7X30			19			
5	55190281 SCHRAUBE			04			
6	12603879 SICHERUNGSRING			19			
7	10263450 DICHTUNG			01			
8	14326540 ABDECKKAPPE			01			
9	60603009 WAND			01			
10	60596276 PASSTIFT			02			

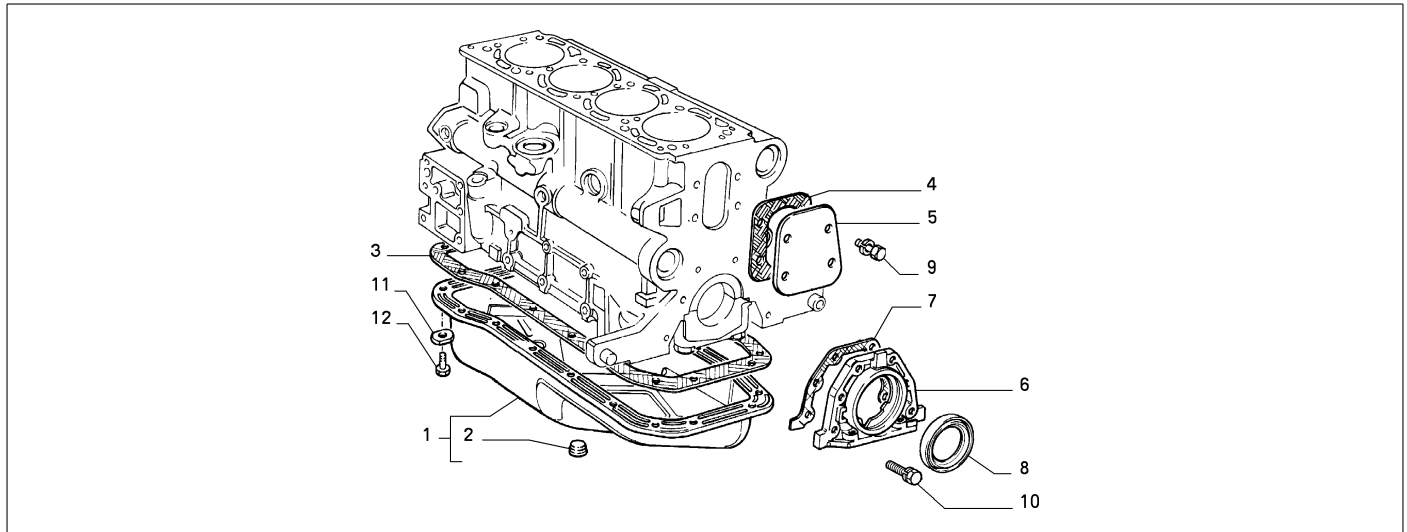
Legende

M2 M:3000 V6 24V C.AUTOM.

6528 ADAPTATION TO STANDARD 2000/53/CE [DAT 15/05/2003]

10102/02 - OELWANNE UND DECKEL DES KURBELGEHEAUSES

Katalog	SV - KAPPA COUPE' (1997-2001)	
Gruppe	[101] KURBELGEHAUSE UND ZYLINDERKOPF / [10102] OELWANNE	
Var.	01	M3
Insp.	00	

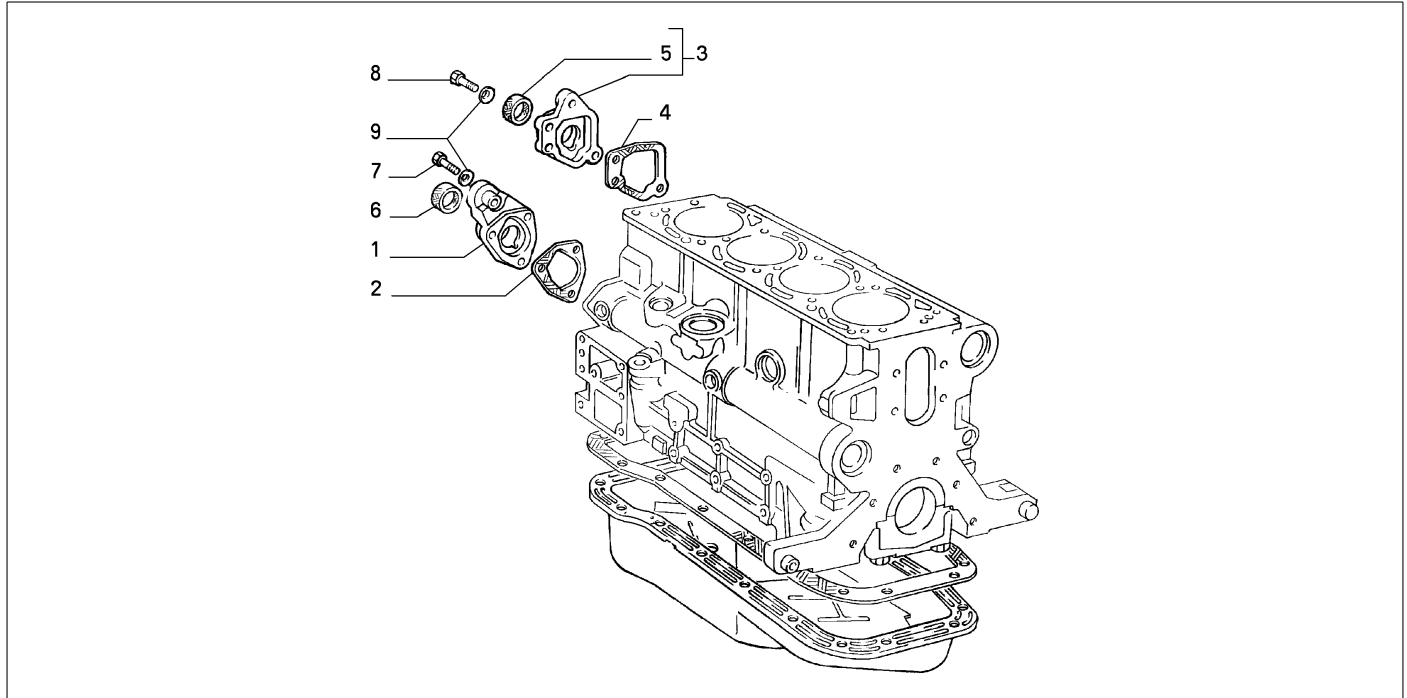


Teilenr.	Zus.Beschr.	Gültigkeit	Änder.	Anz.	Anmerkungen	Farbe	AT-Teilenr.
1	46419619 OELWANNE COMPL			01			
2	7734022 ABDECKKAPPE			01			
3	7646248 DICHTUNG			01			
4	7748504 DICHTUNG			01			
5	7702130 DECKEL			01			
6	4335428 DECKEL			01			
7	4129763 DICHTUNG			01			
8	40004300 DICHTUNG			01			
9	11612424 SCHRAUBE MITSCHIEBE			04			
10	11612624 SCHRAUBE MITSCHIEBE			06			
11	7709210 SICHERUNGSRING			18			
12	60805376 SCHRAUBE			17			
12	10902324 SCHRAUBE			01			

Legende	
M3	M:2000 IE. TB 16V

10102/02 - OELWANNE UND DECKEL DES KURBELGEHEAUSES

Katalog	SV - KAPPA COUPE' (1997-2001)	
Gruppe	[101] KURBELGEHAUSE UND ZYLINDERKOPF / [10102] OELWANNE	
Var.	02	M3
Insp.	00	

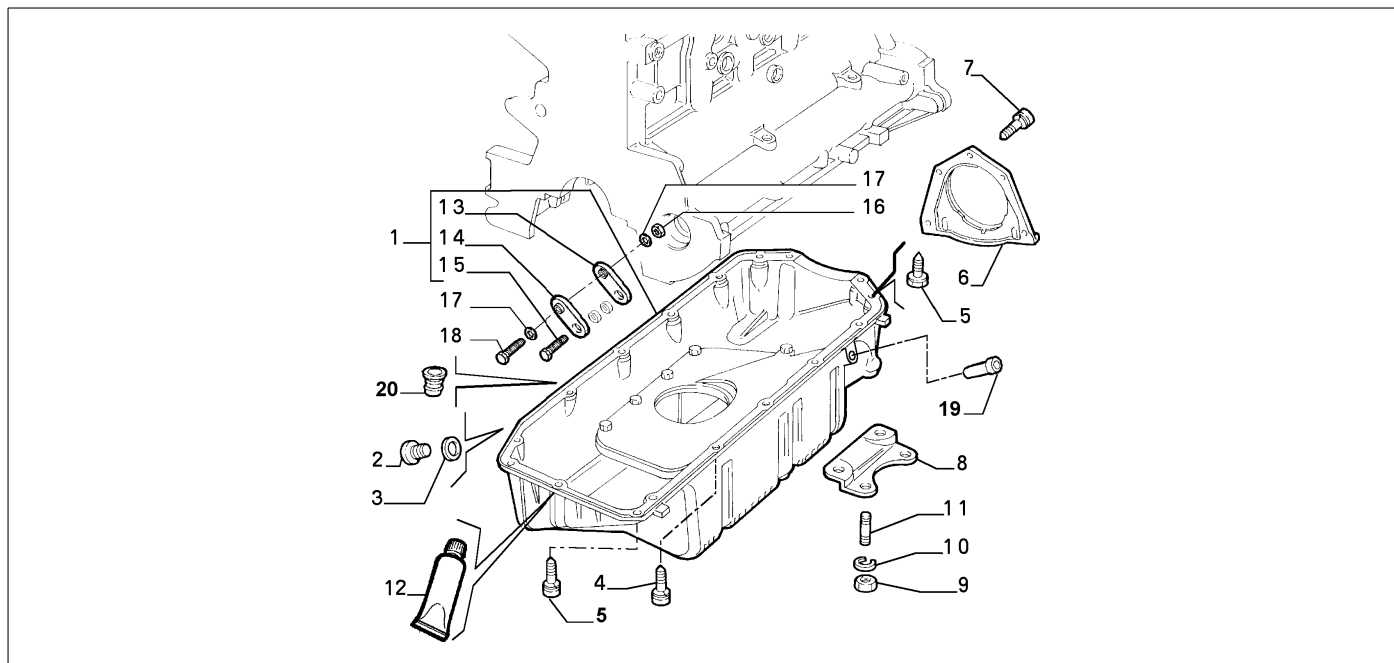


	Teilenr.	Zus.Beschr.	Gültigkeit	Änder.	Anz.	Anmerkungen	Farbe	AT-Teilenr.
	1	7574861	DECKEL		01			
	2	7702123	DICHTUNG		01			
	3	7574856	DECKEL		01			
	4	46431424	DICHTUNG		01			
	5	40004260	DICHTUNG		01			
	6	40004320	DICHTUNG		01			
	7	7698435	SCHRAUBE		03			
	8	14814524	SCHRAUBE		02			
	9	11193874	SICHERUNGSRING		05			

Legende	
M3	M:2000 IE. TB 16V

10102/03 - OELWANNE UND DECKEL DES KURBELGEHEAUSES

Katalog	SV - KAPPA COUPE' (1997-2001)	
Gruppe	[101] KURBELGEHAUSE UND ZYLINDERKOPF / [10102] OELWANNE	
Var.	01	M4
Insp.	00	



Teilenr.	Zus.Beschr.	Gültigkeit	Änder.	Anz.	Anmerkungen	Farbe	AT-Teilenr.
1	55188945 OELWANNE COMPL.			01			
2	46476967 ABDECKKAPPE			01			
3	55196309 DICHTUNG			01			
4	14943224 SCHRAUBE MITSCHIEBE M8X28			12			
5	55204902 SCHRAUBE MITSCHIEBE M6X30			05			
6	71718365 DICHTUNG			01			
7	55199580 SCHRAUBE MITSCHIEBE M6X16			05			
8	7796596 HALTER			01			
9	15501111 MUTTER M10			04			
10	11198579 SICHERUNGSRING			04			
11	13546121 STIFTSCHRAUBE			04			
12	71713687 SCHNELLSIEGLER			01			
13	46425751 KOPPELSTANGE			01			
14	82472253 KOPPELSTANGE			01			
15	16287924 SCHRAUBE M8X55			01			
16	14076521 MUTTER M8			01			
17	14496521 SCHEIBE			02			
18	16044824 SCHRAUBE M8X80			01			
19	46434341 STUTZEN			01			
20	46517895 DICHTUNG		D4673	01			

Legende	
M4	M:2000 IE TB 20V
4673	DICHTUNG FUER MESSTAB AN OELWANNE EINGESETZT [DAT 15/10/2000]