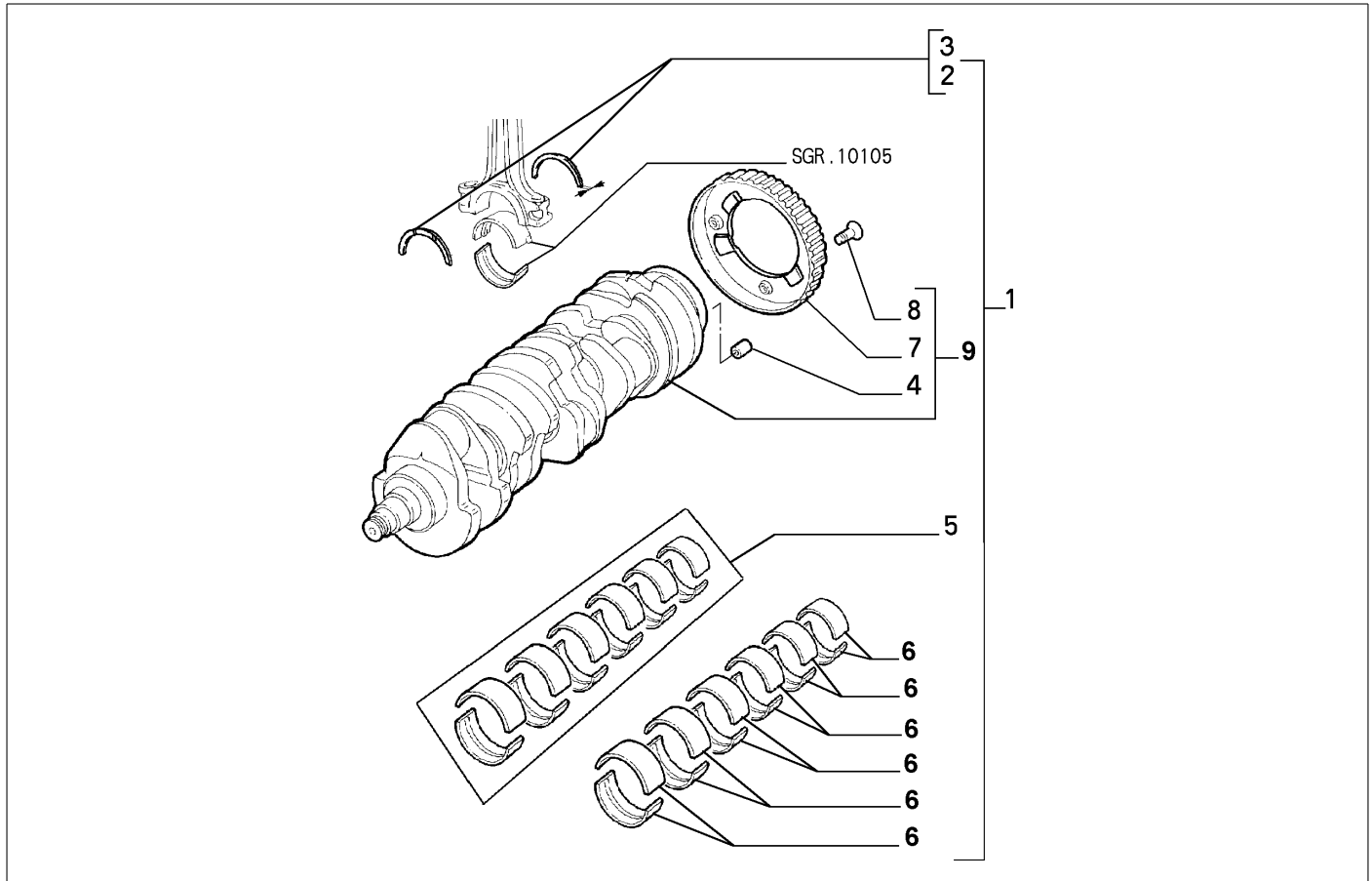


10103/00 - KURBELWELLE UND SCHWUNGSCHLEIBE

Katalog	SV - KAPPA COUPE' (1997-2001)	
Gruppe	[101] KURBELGEHAUSE UND ZYLINDERKOPF / [10103] KURBELWELLE UND SCHWUNGSCHLEIBE	
Var.	01	M1,M4,M5
Insp.	00	



Teilenr.	Zus.Beschr.	Gültigkeit	Änder.	Anz.	Anmerkungen	Farbe	AT-Teilenr.
1	5894852	KURBELWELLE	M1, M5	C2162	01		
1	71736260	KURBELWELLE MIT LAGER	M1, M5	D2162	01		71784904
1	5894836	KURBELWELLE MIT LAGER	M4	C2162	01		71789676
1	71736261	KURBELWELLE MIT LAGER	M4	D2162	01		71784907
2	5894847	RINGHAELFTESATZ +0,000		C2423	0S	SP.2,342-2,358	
2	71711758	RINGHAELFTESATZ +0,000		D2423	0S	SP.2,469-2,485	
3	5894848	RINGHAELFTESATZ +0,127		C2423	0S	SP.2,469-2,485	
3	71711759	RINGHAELFTESATZ +0,127		D2423	0S	SP.2,596-2,612	
4	73502326	PASSTIFT			01		
5	5894844	KOLBENRINGESATZ +0,000		C2162	0S		
6	71718240	LAGERSCH.-PAAR SP.1.836-1,840		D2162	06	COL-060	
6	71718241	LAGERSCH.-PAAR SP.1.839-1,843		D2162	06	COL-014	
6	71718242	LAGERSCH.-PAAR SP.1.842-1,846		D2162	06	COL-034	
6	71718243	LAGERSCH.-PAAR-0,127 SP.1,899-1,903		D2162	06	COL-040	
6	71718244	LAGERSCH.-PAAR-0,127 SP.1,902-1,906		D2162	06	COL-080	
6	71718245	LAGERSCH.-PAAR-0,127 SP.1,905-1,909		D2162	06	COL-050	
7	7726268	POLRAD			01		
8	7761034	SCHRAUBE		C6528	03		
8	55189542	SCHRAUBE		D6528	03		
9	46471130	KURBELWELLE OHNE LAGER	M1, M5	D2162	01		71723228
9	46471126	KURBELWELLE OHNE LAGER	M4	D2162	01		71723226

Legende

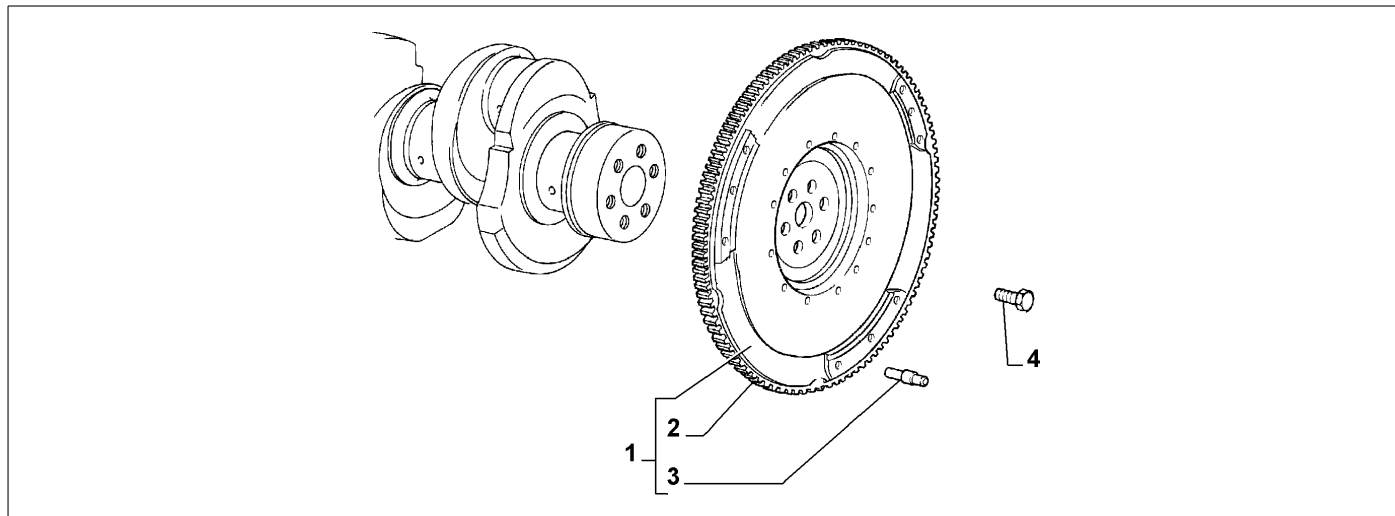
M1	M:2400 I.E.(838A2.000)
M4	M:2000 IE TB 20V

**Legende**

M5	M:2400 IE.(838B2.000)
2162	NEUE HAUPTLAGER MIT PUNKTMESSUNG [MOT 2030116]
2423	ANDERUNG VON MOTORWELLE NACH EINSETZUNG VON NUEN SCHULTERSCHEIBEN [MOT 0335044]
6528	ADAPTATION TO STANDARD 2000/53/CE [DAT 15/05/2003]
COL-014	BLAU
COL-034	GELB
COL-040	MARRONE
COL-050	SCHWARZ
COL-060	ROT
COL-080	GRUEN

**10103/00 - KURBELWELLE UND SCHWUNGSCHLEIBE**

<b>Katalog</b>	SV - KAPPA COUPE' (1997-2001)	
<b>Gruppe</b>	[101] KURBELGEHAUSE UND ZYLINDERKOPF / [10103] KURBELWELLE UND SCHWUNGSCHLEIBE	
<b>Var.</b>	02	M1,M4,M5
<b>Insp.</b>	00	

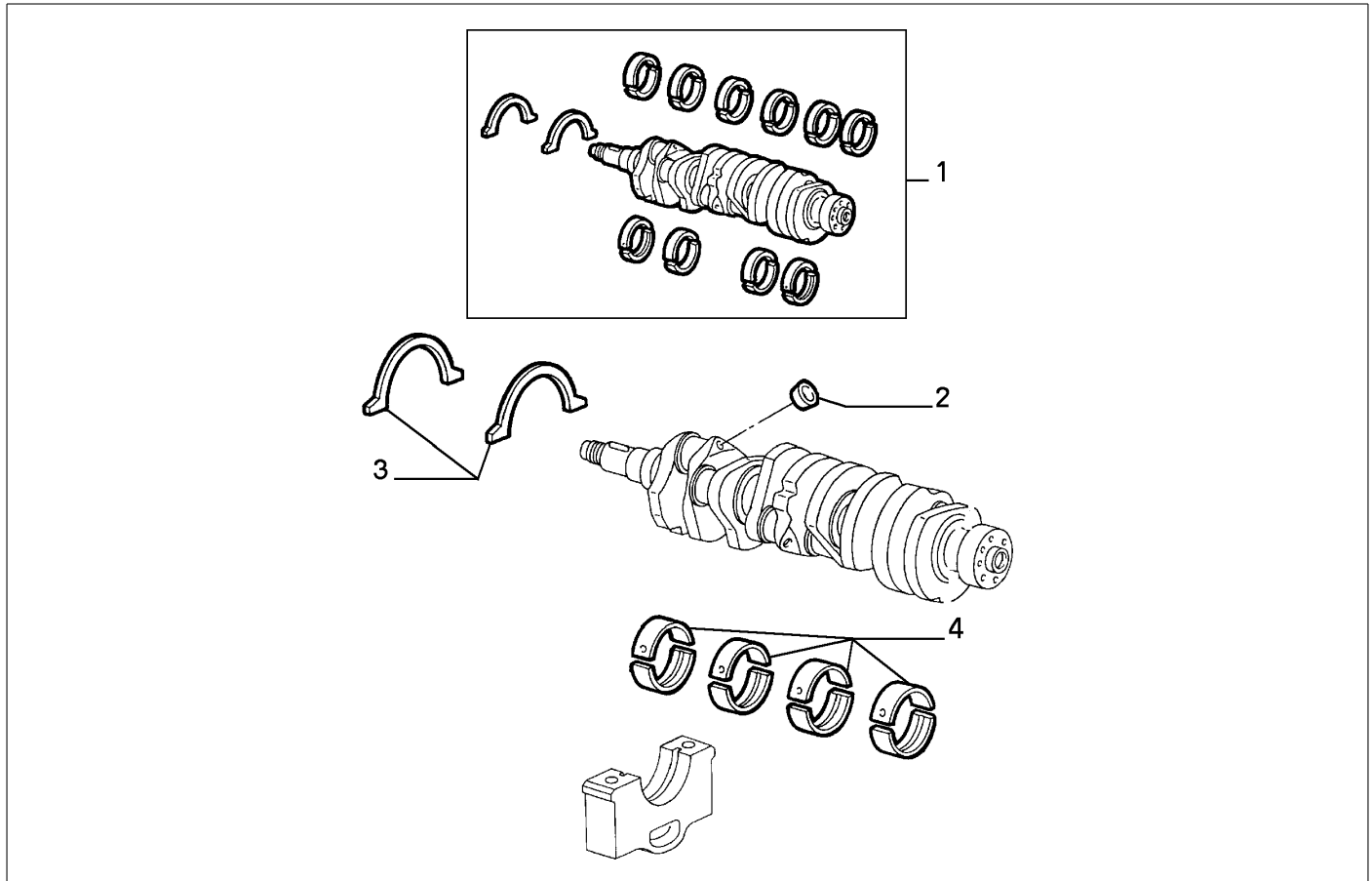


	Teilenr.	Zus.Beschr.	Gültigkeit	Änder.	Anz.	Anmerkungen	Farbe	AT-Teilenr.
1	46414086	SCHWUNGRAD COMPL.	M1		01			
1	46545703	SCHWUNGRAD	M4		01			71787730
1	71752619	SCHWUNGRAD	M5		01			71793554
2	46406869	ZAHNKRANZ			01			
3	4291511	PASSTIFT L=20			03			
4	55216572	SCHRAUBE	M1		06			
4	55216573	SCHRAUBE	M4, M5		06			

Legende	
M1	M:2400 I.E.(838A2.000)
M4	M:2000 IE TB 20V
M5	M:2400 IE.(838B2.000)

10103/01 - KURBELWELLE UND SCHWUNGSCHLEIBE

Katalog	SV - KAPPA COUPE' (1997-2001)	
Gruppe	[101] KURBELGEHAUSE UND ZYLINDERKOPF / [10103] KURBELWELLE UND SCHWUNGSCHLEIBE	
Var.	01	M2
Insp.	00	

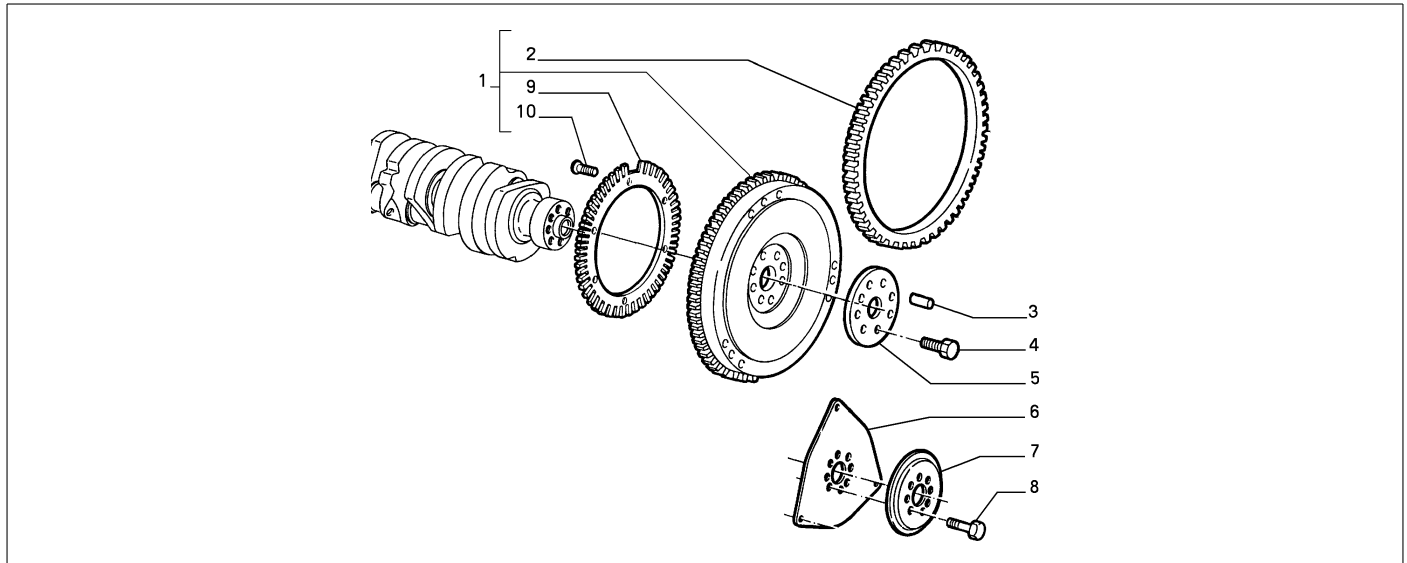


	Teilenr.	Zus.Beschr.	Gültigkeit	Änder.	Anz.	Anmerkungen	Farbe	AT-Teilenr.
1	96412855	KURBELWELLE MIT LAGER COMPL			01			71723268
2	14328401	ABDECKKAPPE		C6528	06			
2	55189942	ABDECKKAPPE		D6528	06			
3	60513374	RINGHAELFTE			02			
4	60568883	SCHALENHAELFTE			08		COL-080	
4	60568882	SCHALENHAELFTE			08		COL-060	
4	60568884	SCHALENHAELFTE			08		COL-014	

Legende	
M2	M:3000 V6 24V C.AUTOM.
6528	ADAPTATION TO STANDARD 2000/53/CE [DAT 15/05/2003]
COL-014	BLAU
COL-060	ROT
COL-080	GRUEN

10103/01 - KURBELWELLE UND SCHWUNGSCHLEIBE

Katalog	SV - KAPPA COUPE' (1997-2001)	
Gruppe	[101] KURBELGEHAUSE UND ZYLINDERKOPF / [10103] KURBELWELLE UND SCHWUNGSCHLEIBE	
Var.	02	M2
Insp.	00	

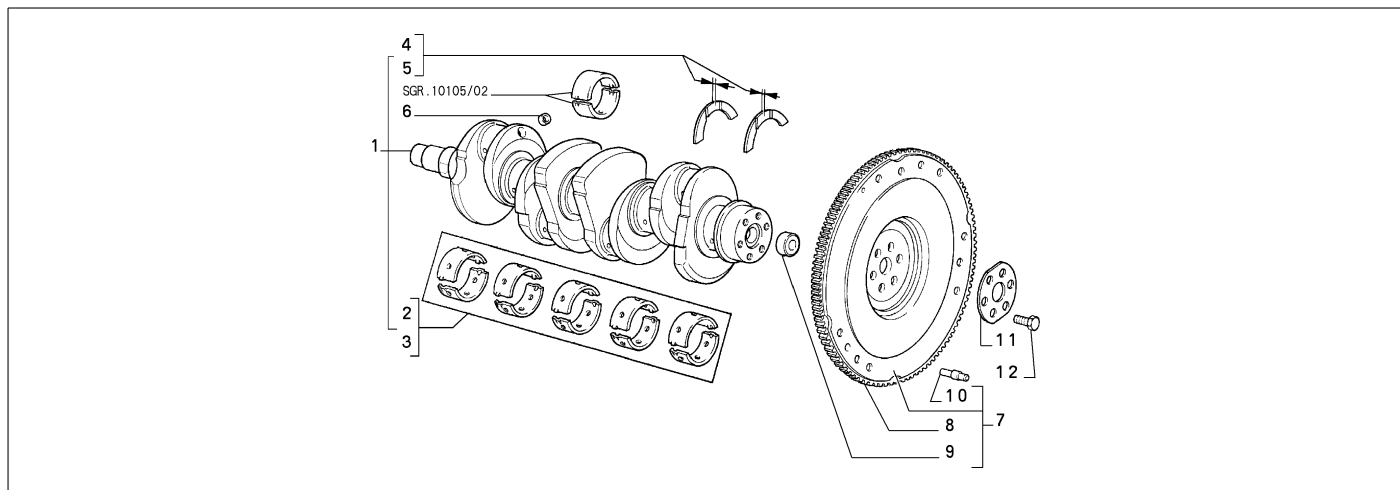


Teilenr.	Zus.Beschr.	Gültigkeit	Änder.	Anz.	Anmerkungen	Farbe	AT-Teilenr.
1	60611307 SCHWUNGRAD			01			71787654
2	60500413 ZAHNKRANZ			01			
3	10841920 PASSTIFT			03			
4	60579167 SCHRAUBE			08			
5	60500414 PLATTE			01			
6	60594512 PLATTE			01			
7	60540631 SCHEIBE			01			
8	60579166 SCHRAUBE			08			
9	60603015 POLRAD			01			
10	14441221 SCHRAUBE			06			

Legende	
M2	M:3000 V6 24V C.AUTOM.

## 10103/02 - KURBELWELLE UND SCHWUNGSCHLEIBE

Katalog	SV - KAPPA COUPE' (1997-2001)	
Gruppe	[101] KURBELGEHAUSE UND ZYLINDERKOPF / [10103] KURBELWELLE UND SCHWUNGSCHLEIBE	
Var.	01	M3
Insp.	00	



Teilenr.	Zus.Beschr.	Gültigkeit	Änder.	Anz.	Anmerkungen	Farbe	AT-Teilenr.
1	5890247 KURBELWELLE MIT LAGER COMPL			01			71723956
2	5882235 KOLBENRINGESATZ -0,000			S			
3	5882236 SCHALENHAELFTESATZ -0,254 -0,254			S			
3	5882237 SCHALENHAELFTESATZ -0,508 -0,508			S			
4	5893267 RINGHAELFTESATZ +0,127			S			
5	5893266 RINGHAELFTESATZ +0,000			S			
6	14328201 ABDECKKAPPE			04			
7	7680547 SCHWUNGRAD COMPL			01			
8	4460651 ZAHNKRANZ			01			
9	7725371 BUECHSE			01			
10	4111201 PASSTIFT L14			01			
10	4291511 PASSTIFT L20			02			
11	5984666 SCHEIBE			01			
12	7581570 SCHRAUBE			06			

Legende

M3 M:2000 IE. TB 16V