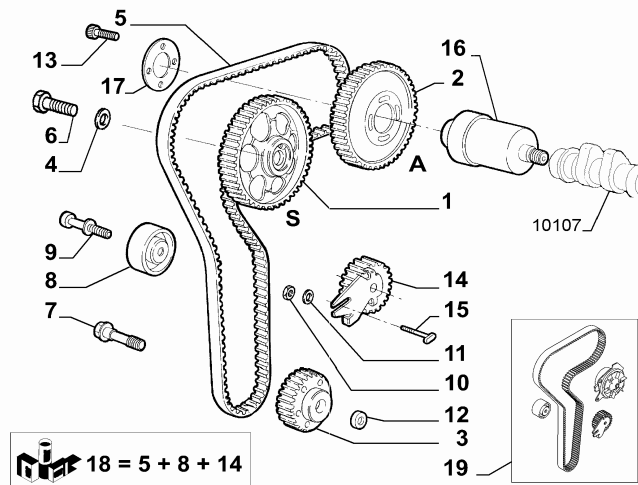


10106/00 - VENTILSTEUERUNG

Katalog	SV - KAPPA COUPE' (1997-2001)	
Gruppe	[101] KURBELGEHAUSE UND ZYLINDERKOPF / [10106] VENTILSTEUERUNG	
Var.	01	M1,M4,M5
Insp.	00	



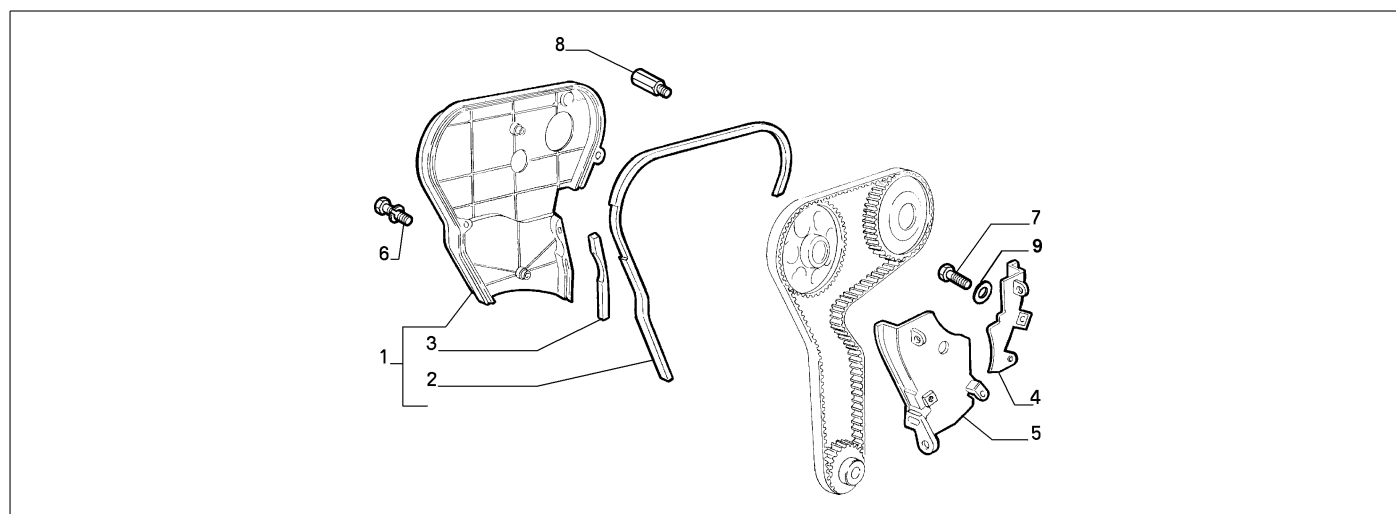
Teilenr.	Zus.Beschr.	Gültigkeit	Änder.	Anz.	Anmerkungen	Farbe	AT-Teilenr.
1	7759183	ANGETRIEBENESZAHNRAD	M1, M5		01		
1	46464161	ANGETRIEBENESZAHNRAD	M4		01		
2	7776692	ANGETRIEBENESZAHNRAD			01		
3	7679125	TREIBENDES ZAHNRAD			01		
4	11198674	SICHERUNGSRING			01		
5	71739626	RIEMEN ALTERNATIVE	M1, M5		01		
5	55210628	RIEMEN	M1, M5		01		
5	46541065	RIEMEN	M4		01		
6	46441027	SCHRAUBE			01		
7	55221689	SCHRAUBE			01		
8	71736493	RIEMENSPANNER.FEST			01		
9	7763645	SCHRAUBE MITSCHIEBE	M1	C2588	01		
9	46476121	SCHRAUBE MITSCHIEBE	M1	D2588	01		
9	46476121	SCHRAUBE MITSCHIEBE	M4, M5		01		
10	14060011	MUTTER M8		C6528	01		
10	55192175	MUTTER M8		D6528	01		
11	12625224	SCHEIBE			01		
12	7743197	ABSTANDSTUECK			01		
13	60603435	SCHRAUBE			04		
14	55192773	RIEMENSPANN.,REGELB.			01		
15	7773758	SCHRAUBE M8			01		
16	7777221	SPRITZZEITVERSTELLER			01		
17	60603437	PLATTE			01		
18	71736723	GRUPPE STEUERUNGSANTRIEB	M1, M5		01		
18	71773287	GRUPPE STEUERUNGSANTRIEB KLASSIK LINE	M1, M5		01		
18	71754843	GRUPPE STEUERUNGSANTRIEB	M4		01		
18	71773322	GRUPPE STEUERUNGSANTRIEB KLASSIK LINE	M4		01		
19	71771598	KIT WATER PUMP + DISTRIBUTION CONTROL ASSEMBLY	M1, M5		01		

Legende

M1	M:2400 I.E.(838A2.000)
M4	M:2000 IE TB 20V
M5	M:2400 IE.(838B2.000)
2588	NEUER DECKEL RIEMENSCHUTZ UND NEUE SCHRAUBE SPANNERBEFESTIGUNG [DAT 15/12/1996]
6528	ADAPTATION TO STANDARD 2000/53/CE [DAT 15/05/2003]

## 10106/00 - VENTILSTEUERUNG

<b>Katalog</b>	SV - KAPPA COUPE' (1997-2001)	
<b>Gruppe</b>	[101] KURBELGEHAUSE UND ZYLINDERKOPF / [10106] VENTILSTEUERUNG	
<b>Var.</b>	02	M1,M4,M5
<b>Insp.</b>	00	

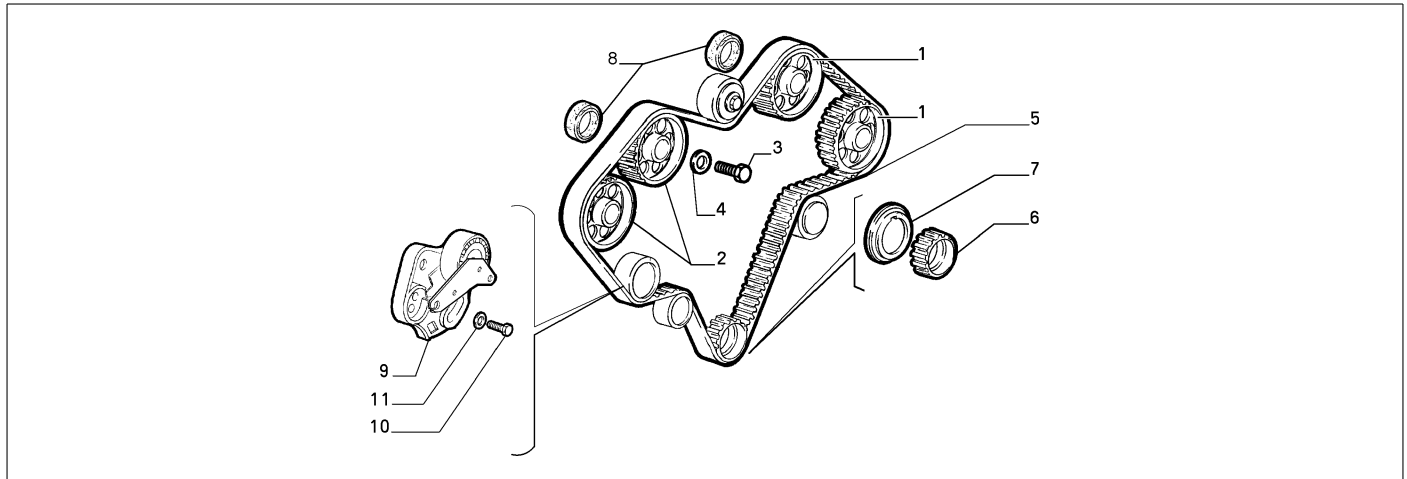


	Teilenr.	Zus.Beschr.	Gültigkeit	Änder.	Anz.	Anmerkungen	Farbe	AT-Teilenr.
1	7767061	DECKEL	M1	C2588	01			
1	46476118	DECKEL	M1	D2588	01			
1	46476118	DECKEL	M4		01			
1	46516941	DECKEL	M5		01			
2	46400668	DICHTUNG	M1, M4		01			
2	46516943	DICHTUNG	M5		01			
3	46400669	DICHTUNG			01			
4	7767063	ABDECKUNG			01			
5	7768099	ABDECKUNG			01			
5	7766783	ABDECKUNG			01			
6	55204902	SCHRAUBE MITSCHIEBE M6X28			04			
7	14941821	SCHRAUBE MITSCHIEBE M6X20			04			
8	7737379	ABSTANDSTUECK			01			
9	12639724	SCHEIBE			03			

Legende	
M1	M:2400 I.E.(838A2.000)
M4	M:2000 IE TB 20V
M5	M:2400 IE.(838B2.000)
2588	NEUER DECKEL RIEMENSCHUTZ UND NEUE SCHRAUBE SPANNERBEFESTIGUNG [DAT 15/12/1996]

**10106/01 - VENTILSTEUERUNG**

<b>Katalog</b>	SV - KAPPA COUPE' (1997-2001)	
<b>Gruppe</b>	[101] KURBELGEHAUSE UND ZYLINDERKOPF / [10106] VENTILSTEUERUNG	
<b>Var.</b>	01	M2
<b>Insp.</b>	00	

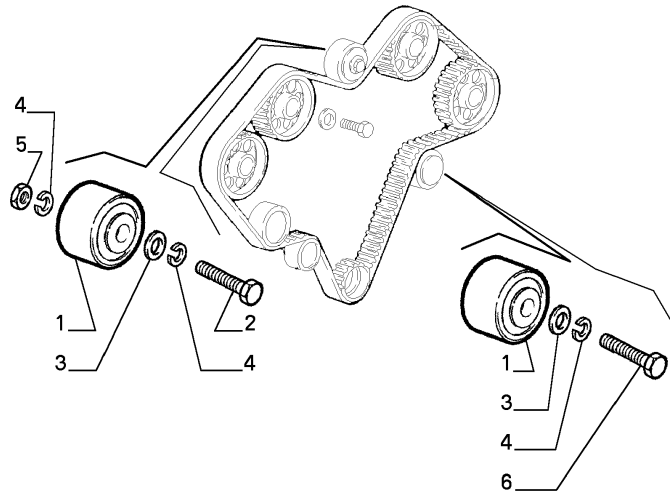


	Teilenr.	Zus.Beschr.	Gültigkeit	Änder.	Anz.	Anmerkungen	Farbe	AT-Teilenr.
1	60584431	ANGETRIEBENESZAHNRAD DS			02			
2	60584430	ANGETRIEBENESZAHNRAD SN			02			
3	16240031	SCHRAUBE M12X1,25X30			04			
4	60513819	SCHEIBE			04			
5	60674528	RIEMEN			01			
6	60622396	TREIBENDES ZAHNRAD			01			
7	60507318	RING		C6528	01			
7	55191516	RING		D6528	01			
8	60610985	DICHTRING			04			
9	60616799	RIEMENSPANN.,REGELB.		C6528	01			
9	55191536	RIEMENSPANN.,REGELB.		D6528	01			
10	14306521	SCHRAUBE M8X30			02			
11	12601374	SICHERUNGSRING			02			

<b>Legende</b>	
M2	M:3000 V6 24V C.AUTOM.
6528	ADAPTATION TO STANDARD 2000/53/CE [DAT 15/05/2003]

10106/01 - VENTILSTEUERUNG

Katalog	SV - KAPPA COUPE' (1997-2001)	
Gruppe	[101] KURBELGEHAUSE UND ZYLINDERKOPF / [10106] VENTILSTEUERUNG	
Var.	02	M2
Insp.	00	



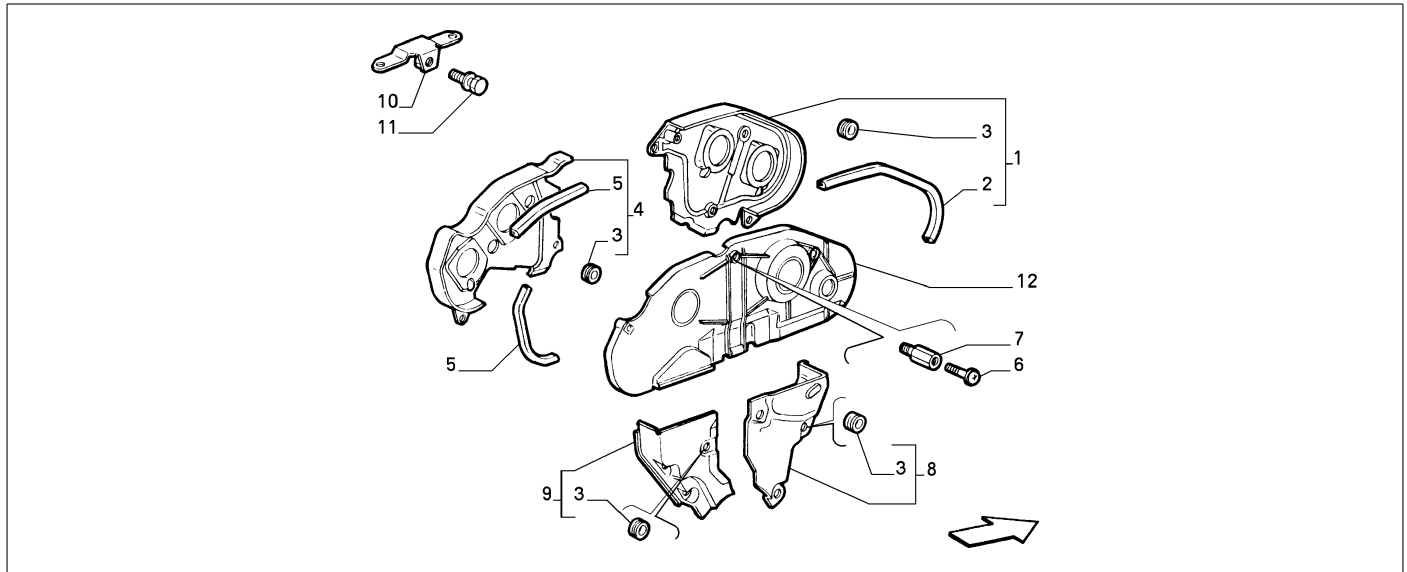
	Teilenr.	Zus.Beschr.	Gültigkeit	Änder.	Anz.	Anmerkungen	Farbe	AT-Teilenr.
1	60603056	RIEMENSPANNER.FEST			02			
2	14307924	SCHRAUBE M10X1,25X50			01			
3	60575380	SCHEIBE			02			
4	12601474	SICHERUNGSRING			03			
5	15501121	MUTTER			01			
6	14307721	SCHRAUBE M10X1,25X40			01			
6	14307924	SCHRAUBE M10X1,25X40			01			

Legende

M2 M:3000 V6 24V C.AUTOM.

10106/01 - VENTILSTEUERUNG

Katalog	SV - KAPPA COUPE' (1997-2001)	
Gruppe	[101] KURBELGEHAUSE UND ZYLINDERKOPF / [10106] VENTILSTEUERUNG	
Var.	03	M2
Insp.	00	



Teilenr.	Zus.Beschr.	Gültigkeit	Änder.	Anz.	Anmerkungen	Farbe	AT-Teilenr.
1	60622397 DECKEL SUP DS			01			
2	60663626 DECKEL			01			
3	60611309 DICHTUNG			14			
4	60622398 DECKEL SUP SN			01			
5	60663625 DECKEL			01			
6	55190281 SCHRAUBE			13			
7	60622937 BOLZEN		C6528	02			
7	55190286 BOLZEN		D6528	02			
8	60622940 DECKEL INF DS			01			
9	60622939 DECKEL INF SN			01			
10	60608831 HALTER			01			
11	14305724 SCHRAUBE			03			
12	60629282 DECKEL SUP			01			

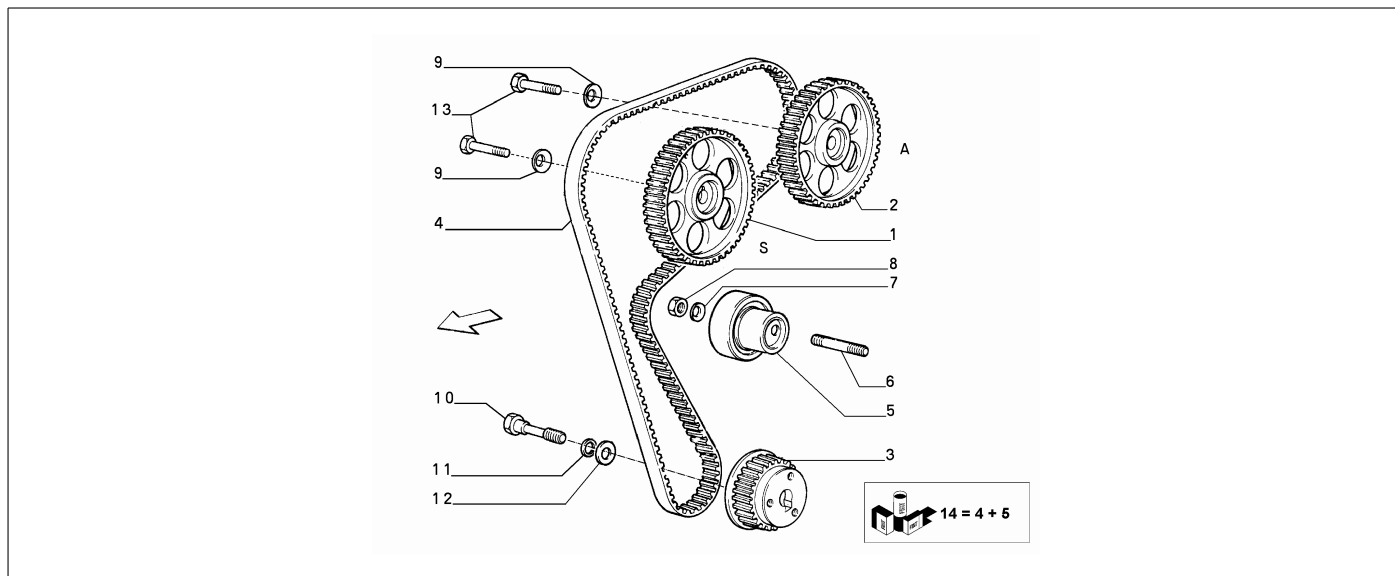
Legende

M2 M:3000 V6 24V C.AUTOM.

6528 ADAPTATION TO STANDARD 2000/53/CE [DAT 15/05/2003]

## 10106/02 - VENTILSTEUERUNG

<b>Katalog</b>	SV - KAPPA COUPE' (1997-2001)	
<b>Gruppe</b>	[101] KURBELGEHAUSE UND ZYLINDERKOPF / [10106] VENTILSTEUERUNG	
<b>Var.</b>	01	M3
<b>Insp.</b>	00	

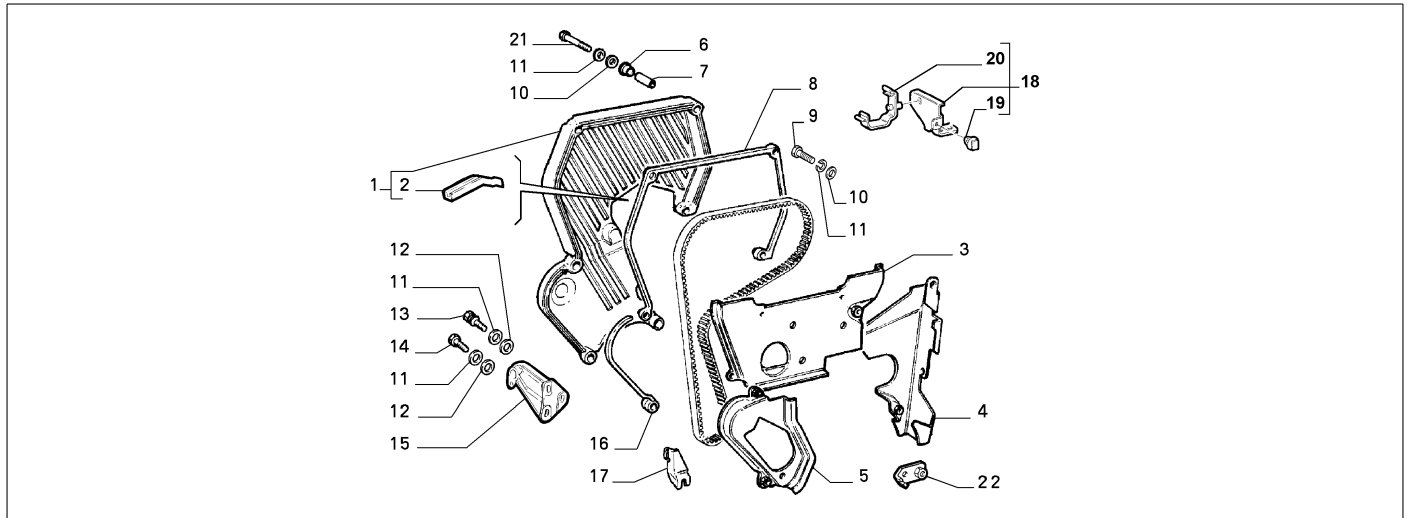


	Teilenr.	Zus.Beschr.	Gültigkeit	Änder.	Anz.	Anmerkungen	Farbe	AT-Teilenr.
1	7737119	ANGETRIEBENESZAHNRAD			01			
2	7756685	ANGETRIEBENESZAHNRAD			01			
3	7690152	TREIBENDES ZAHNRAD			01			
4	7774591	RIEMEN			01			
5	5997325	RIEMENSPANNER.FEST			01			
6	13547021	STIFTSCHRAUBE			01			
7	11198371	SICHERUNGSRING			01			
8	15501121	MUTTER			01			
9	11198674	SICHERUNGSRING			02			
10	7533293	SCHRAUBE			01			
11	11194174	SICHERUNGSRING			01			
12	60807137	SCHEIBE			01			
13	15540470	SCHRAUBE			02			
14	71754850	GRUPPE STEUERUNGSANTRIEB			01			
14	71773329	GRUPPE STEUERUNGSANTRIEB KLASSIK LINE			01			

<b>Legende</b>	
M3	M:2000 IE. TB 16V

**10106/02 - VENTILSTEUERUNG**

<b>Katalog</b>	SV - KAPPA COUPE' (1997-2001)	
<b>Gruppe</b>	[101] KURBELGEHAUSE UND ZYLINDERKOPF / [10106] VENTILSTEUERUNG	
<b>Var.</b>	02	M3
<b>Insp.</b>	00	



Teilenr.	Zus.Beschr.	Gültigkeit	Änder.	Anz.	Anmerkungen	Farbe	AT-Teilenr.
1	7696599	DECKEL COMPL		01			
2	7724054	DICHTUNG		01			
3	7609107	ABDECKUNG		01			
4	7681242	ABDECKUNG		01			
5	7609109	ABDECKUNG		01			
6	7622663	ISOLIERUNG		07			
7	7622664	ABSTANDSTUECK		06			
7	7680345	ABSTANDSTUECK		01			
8	7686315	DICHTUNG		01			
9	10902124	SCHRAUBE L=14		01			
9	7697422	SCHRAUBE L=20		02			
10	12644421	SCHEIBE		09			
11	11197774	SICHERUNGSRING		09			
12	12647621	SCHEIBE		02			
13	4111357	SCHRAUBE		01			
14	10902424	SCHRAUBE		01			
15	46455761	LAGER		01			
16	7622662	DICHTUNG		01			
17	7648149	ABDECKUNG		01			
18	7746584	HALTER		01			
19	7690025	KLEMMSTUECK		01			
20	14631787	KLEMMSTUECK		01			
21	15212624	SCHRAUBE		06			
22	7681244	HALTER		01			

<b>Legende</b>	
M3	M:2000 IE. TB 16V