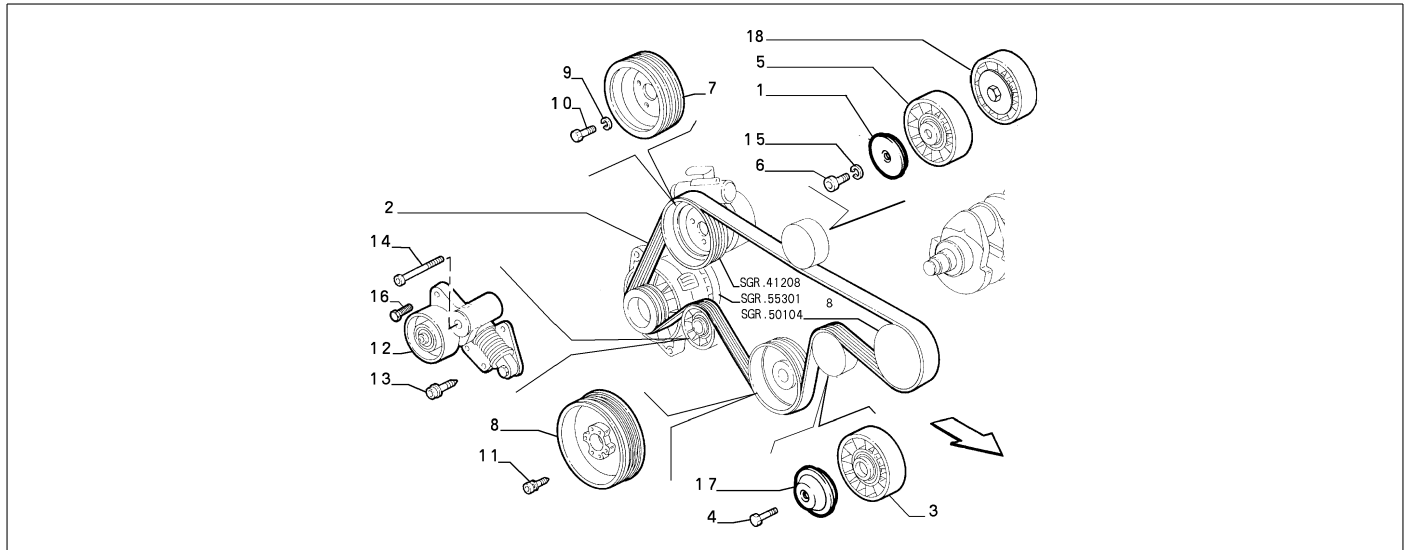


10115/00 - ANTR.(RIEM.U.SCH.)

Katalog	SV - KAPPA COUPE' (1997-2001)	
Gruppe	[101] KURBELGEHAUSE UND ZYLINDERKOPF / [10115] ANTR.(RIEM.U.SCH.)	
Var.	01	M1,M4,M5
Insp.	00	



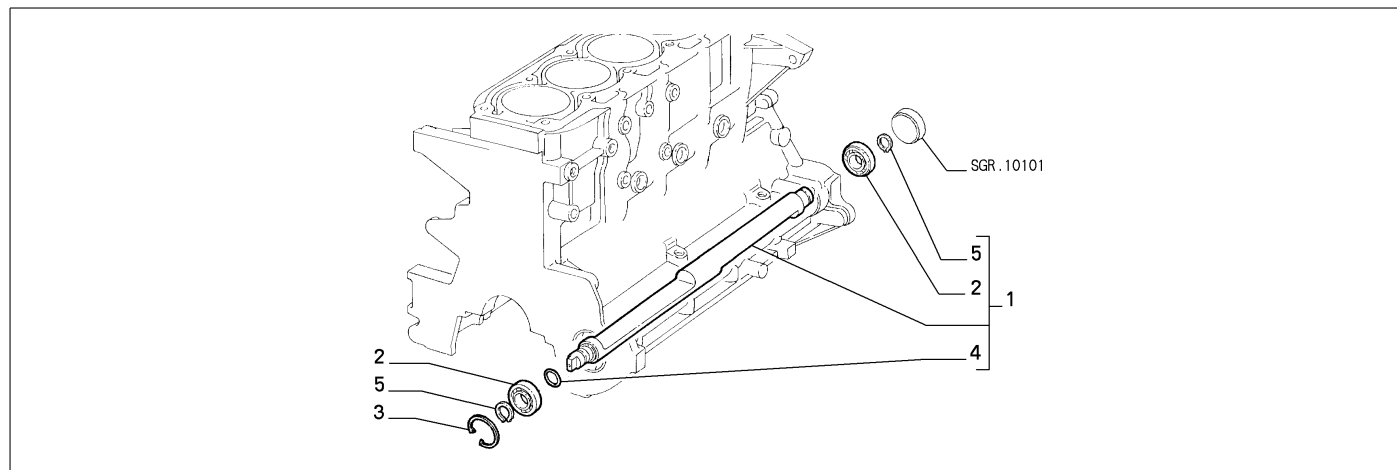
Teilenr.	Zus.Beschr.	Gültigkeit	Änder.	Anz.	Anmerkungen	Farbe	AT-Teilenr.
1	46446070 DECKEL	M1	C3311	01			
2	71739614 RIEMEN ALTERNATIVE	M1, M4		01			
2	46540146 RIEMEN	M1, M4		01			
2	71739614 RIEMEN ALTERNATIVE	M5		01			
2	46540146 RIEMEN	M5		01			
3	7788010 RIEMENSPANNER.FEST			01			
4	16288824 SCHRAUBE			01			
5	7763647 RIEMENSPANNER.FEST		C3311	01			
6	7770051 SCHRAUBE		C3311	01			
7	55190861 FUEHRUNG RIEMENSCHLEIBE			01			
8	46472876 RIEMENSCHLEIBE, TREIBEND			01			
9	11198074 SICHERUNGSRING			03			
10	46455187 SCHRAUBE			03			
11	46459434 SCHRAUBE			06			
12	7766487 RIEMENSPANN.,REGELB.	M1	C2832	01			
12	46460702 RIEMENSPANN.,REGELB.	M1	C2832	01			
12	55184761 RIEMENSPANN.,REGELB.	M4, M5		01			
13	16287124 SCHRAUBE M8X20			03			
14	5896100 SCHRAUBE M10X75			01			
15	11198579 SICHERUNGSRING			01			
16	13710410 SCHRAUBE M6X25			01			
17	46479457 DECKEL			01			
18	46547566 RIEMENSPANNER.FEST	M1	D3311	01			
18	46547566 RIEMENSPANNER.FEST	M4		01			

Legende

M1	M:2400 I.E.(838A2.000)
M4	M:2000 IE TB 20V
M5	M:2400 IE.(838B2.000)
2832	NEUE MOTORHALTER UND SERVOMITTEL UND SPANNER [MOT 577836]
3311	NEUER RIEMENSPANNER MIT BEFESTIGUNGEN EINGESETZT [MOT 1140488]

10115/00 - ANTR.(RIEM.U.SCH.)

Katalog	SV - KAPPA COUPE' (1997-2001)	
Gruppe	[101] KURBELGEHAUSE UND ZYLINDERKOPF / [10115] ANTR.(RIEM.U.SCH.)	
Var.	02	M1,M4,M5
Insp.	00	

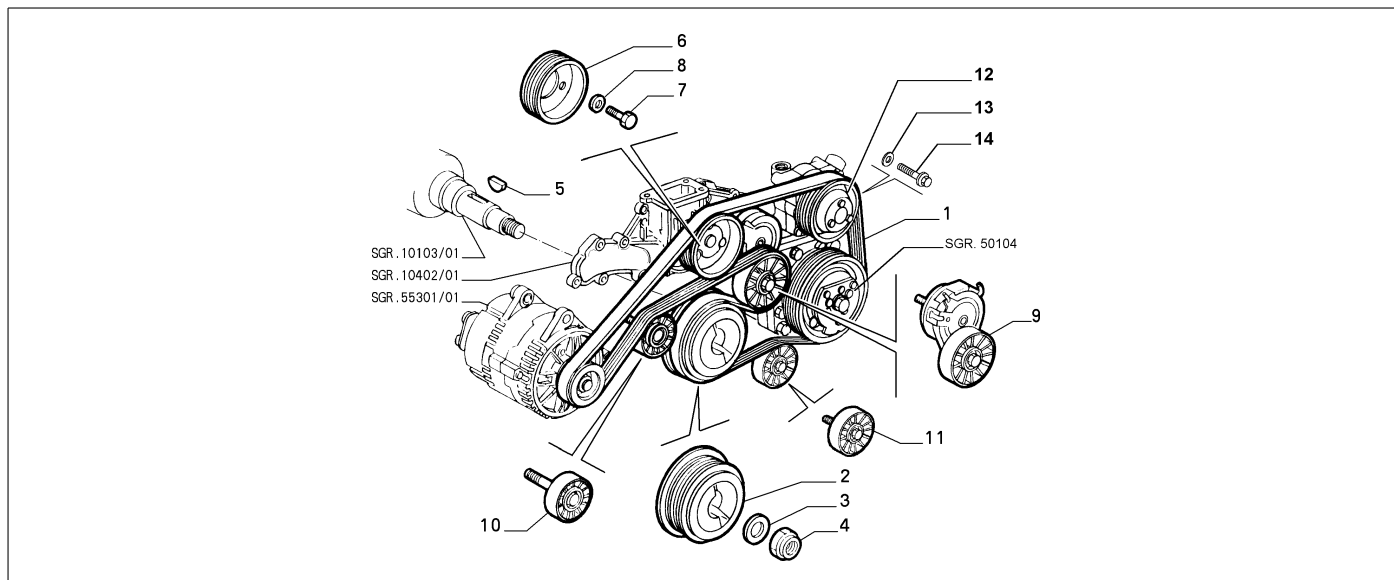


	Teilenr.	Zus.Beschr.	Gültigkeit	Änder.	Anz.	Anmerkungen	Farbe	AT-Teilenr.
1	7767102	WELLE COMPL			01			
2	55208335	LAGER			02			
3	11060276	SICHERUNGSRING			01			
4	14453480	DICHTUNG			01			
5	11066876	SICHERUNGSRING			02			

Legende	
M1	M:2400 I.E.(838A2.000)
M4	M:2000 IE TB 20V
M5	M:2400 IE.(838B2.000)

10115/01 - ANTR.(RIEM.U.SCH.)

Katalog	SV - KAPPA COUPE' (1997-2001)	
Gruppe	[101] KURBELGEHAUSE UND ZYLINDERKOPF / [10115] ANTR.(RIEM.U.SCH.)	
Var.	01	M2
Insp.	00	

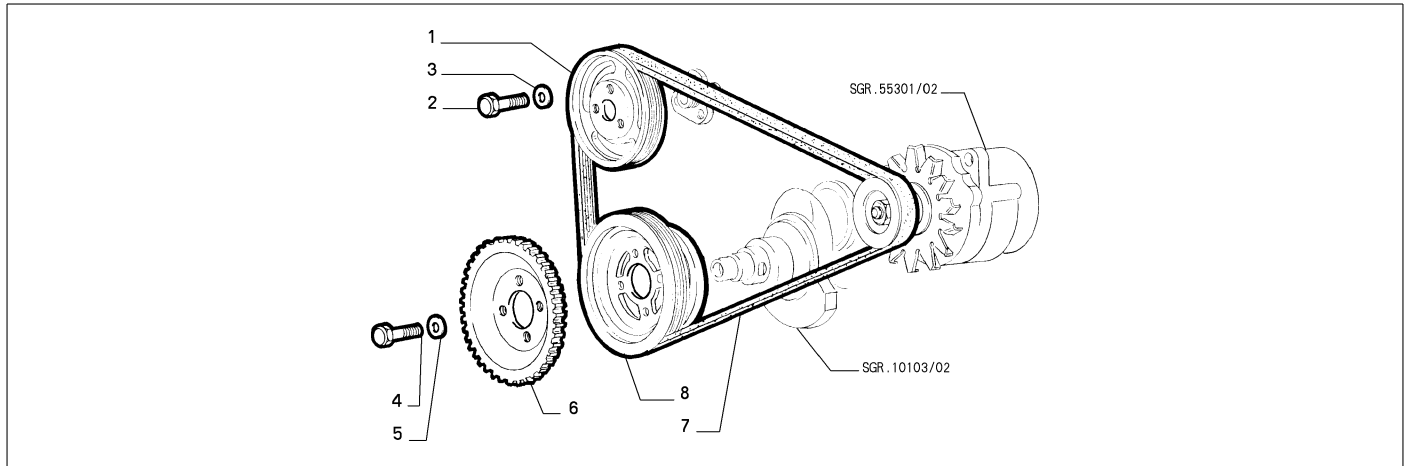


Teilenr.	Zus.Beschr.	Gültigkeit	Änder.	Anz.	Anmerkungen	Farbe	AT-Teilenr.
1	71753674 RIEMEN			01			
2	60622945 RIEMENSCHLEIBE,TREIBEND			01			
3	60507303 SCHEIBE		C6528	01			
3	55190295 SCHEIBE		D6528	01			
4	60619905 MUTTER		C6528	01			
4	55190293 MUTTER		D6528	01			
5	10554220 SCHEIBENFEDER			01			
6	60622943 RIEMENSCHLEIBE		C6528	01			
6	55190289 RIEMENSCHLEIBE		D6528	01			
7	10902124 SCHRAUBE			03			
8	11181874 SICHERUNGSRING			03			
9	60624147 RIEMENSPANN.,REGELB.		C6528	01			
9	55190053 RIEMENSPANN.,REGELB.		D6528	01			
10	60624747 RIEMENSPANNER.FEST		C6528	01			
10	55190054 RIEMENSPANNER.FEST		D6528	01			
11	60626657 RIEMENSPANNER.FEST		C3063	01			
11	60814427 RIEMENSPANNER.FEST		D3063	01			
12	60622944 RIEMENSCHLEIBE			01			
13	11612324 SCHRAUBE MITSCHLEIBE			03			
14	12035674 SICHERUNGSRING			03			

Legende	
M2	M:3000 V6 24V C.AUTOM.
3063	NEUES RIEMENSPANNERLAGER AN OELWANNE EINGESETZT [MOT 0003246]
6528	ADAPTATION TO STANDARD 2000/53/CE [DAT 15/05/2003]

10115/02 - ANTR.(RIEM.U.SCH.)

Katalog	SV - KAPPA COUPE' (1997-2001)	
Gruppe	[101] KURBELGEHAUSE UND ZYLINDERKOPF / [10115] ANTR.(RIEM.U.SCH.)	
Var.	01	M3
Insp.	00	

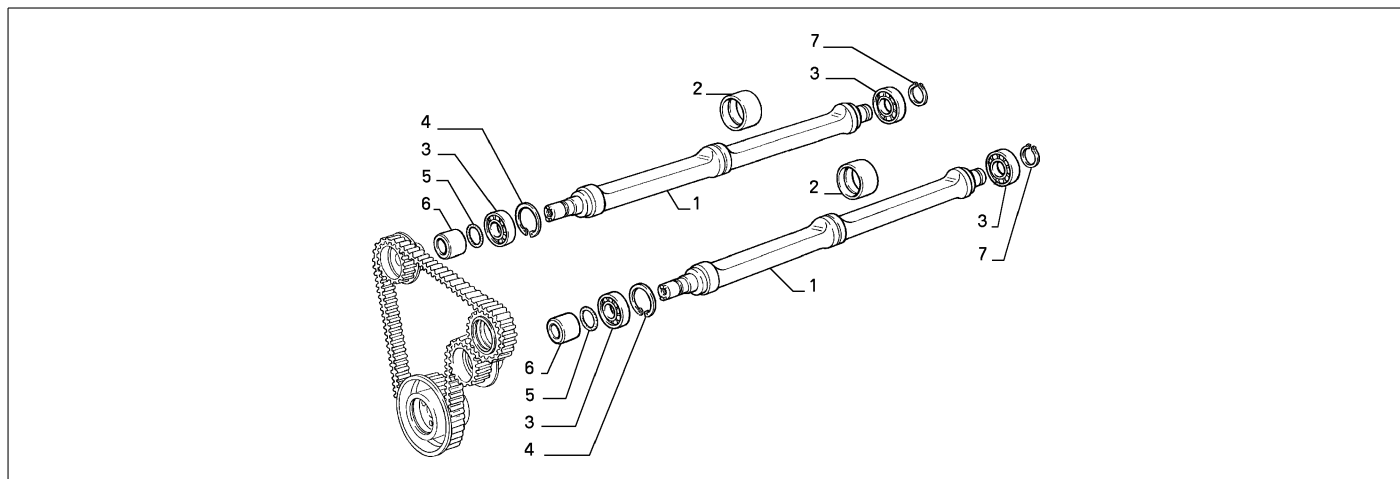


	Teilenr.	Zus.Beschr.	Gültigkeit	Änder.	Anz.	Anmerkungen	Farbe	AT-Teilenr.
1	7712907	RIEMENSCHLEIBE			01			
2	60812573	SCHRAUBE			03			
3	11198074	SICHERUNGSRING			03			
4	14302227	SCHRAUBE			04			
5	10569374	SICHERUNGSRING			04			
6	7652276	RING			01			
7	71749437	RIEMEN			01			
8	7760614	RIEMENSCHLEIBE, TREIBEND			01			

Legende	
M3	M:2000 IE. TB 16V

10115/02 - ANTR.(RIEM.U.SCH.)

Katalog	SV - KAPPA COUPE' (1997-2001)	
Gruppe	[101] KURBELGEHAUSE UND ZYLINDERKOPF / [10115] ANTR.(RIEM.U.SCH.)	
Var.	02	M3
Insp.	00	

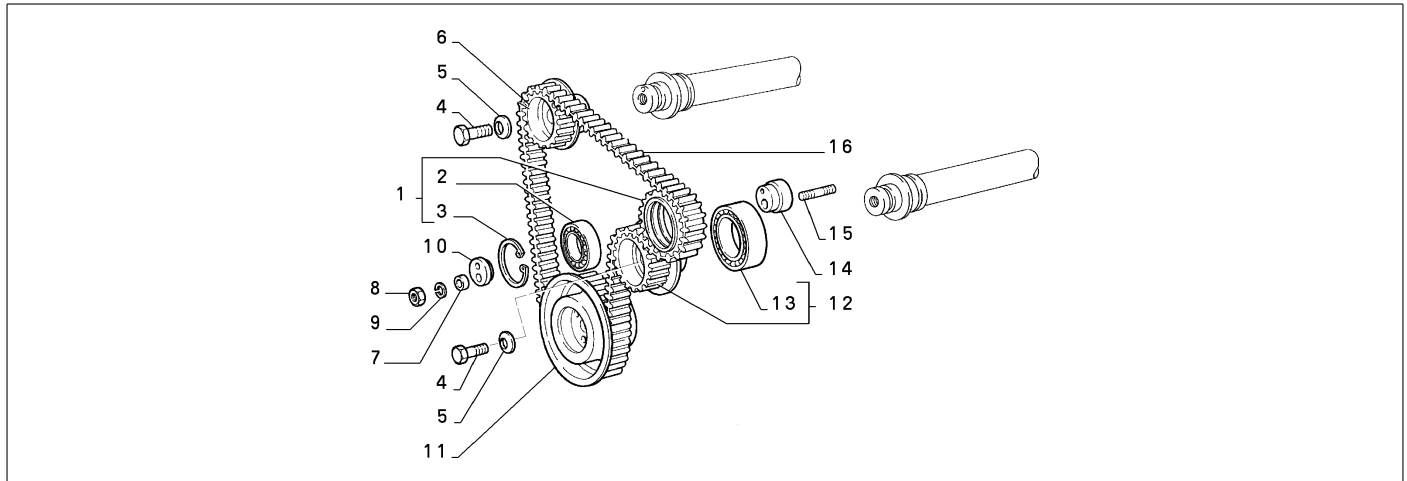


Teilenr.	Zus.Beschr.	Gültigkeit	Änder.	Anz.	Anmerkungen	Farbe	AT-Teilenr.
1	7604543 WELLE		C2392	02	AUS STAHL		
1	7737557 WELLE		D2392	02	AUS GUSSEISEN		
2	7547424 BUECHSE			02			
3	7574842 RIEMENSPANNER.FEST			04			
4	11060276 SICHERUNGSRING			02			
5	14453480 DICHTUNG			02			
6	7574843 ABSTANDSTUECK			02			
7	11066876 SICHERUNGSRING			02			

Legende	
M3	M:2000 IE. TB 16V
2392	ERSETZUNG VON GEGENLAUFIGEN STAHLWELLEN DURCH GUSSEISENWELLEN FUR ERSETZTEILE [DAT 15/07/1995]

10115/02 - ANTR.(RIEM.U.SCH.)

Katalog	SV - KAPPA COUPE' (1997-2001)	
Gruppe	[101] KURBELGEHAUSE UND ZYLINDERKOPF / [10115] ANTR.(RIEM.U.SCH.)	
Var.	03	M3
Insp.	00	

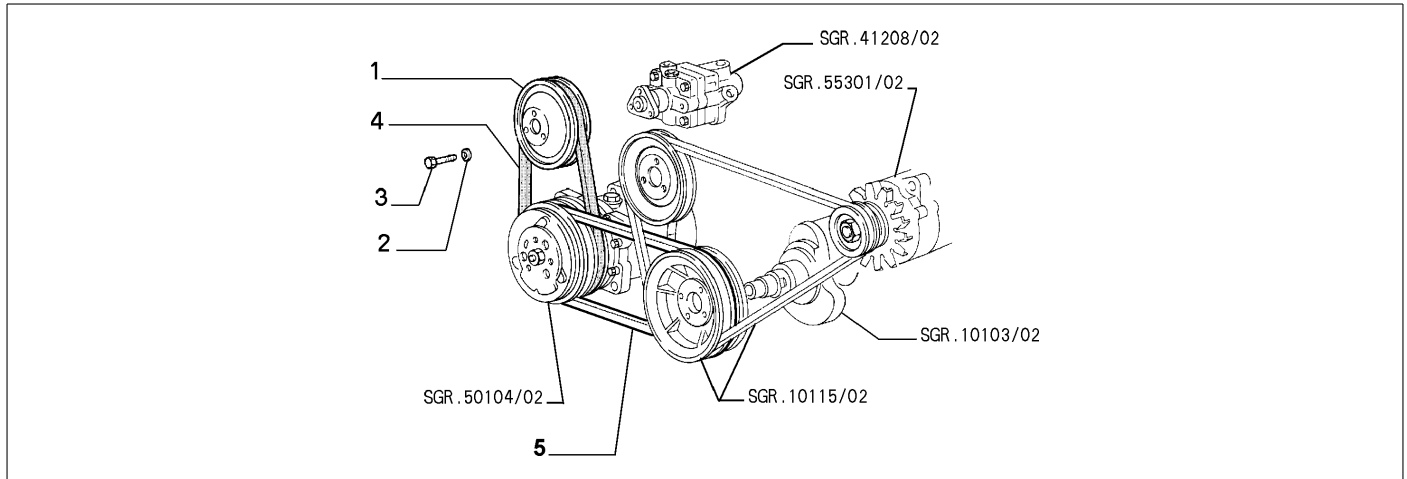


	Teilenr.	Zus.Beschr.	Gültigkeit	Änder.	Anz.	Anmerkungen	Farbe	AT-Teilenr.
1	7597641	ZAHNRAD			01			
2	7541712	LAGER			01			
3	11060276	SICHERUNGSRING			01			
4	15540434	SCHRAUBE			01			
5	11198674	SICHERUNGSRING			02			
6	7604542	ZAHNRAD			01			
7	7541715	BUECHSE			01			
8	15501021	MUTTER			01			
9	10516674	SICHERUNGSRING			01			
10	7648802	ABSTANDSTUECK			01			
11	7604325	TREIBENDES ZAHNRAD			01			
12	7597637	ZAHNRAD			01			
13	5999795	LAGER			01			
14	7648801	EXZENTERBOLZEN			01			
15	13544021	STIFTSCHRAUBE			01			
16	7614999	RIEMEN			01			

Legende	
M3	M:2000 IE. TB 16V

10115/02 - ANTR.(RIEM.U.SCH.)

Katalog	SV - KAPPA COUPE' (1997-2001)	
Gruppe	[101] KURBELGEHAUSE UND ZYLINDERKOPF / [10115] ANTR.(RIEM.U.SCH.)	
Var.	04	M3
Insp.	00	



	Teilenr.	Zus.Beschr.	Gültigkeit	Änder.	Anz.	Anmerkungen	Farbe	AT-Teilenr.
1	7703885	FUEHRUNG RIEMENSCHLEIBE			01			
2	11193874	SICHERUNGSRING			03			
3	46455187	SCHRAUBE			03			
4	71739605	RIEMEN			01			
5	7621256	RIEMEN	E025		01			

Legende	
E025	KLIMAGERAET
M3	M:2000 IE. TB 16V