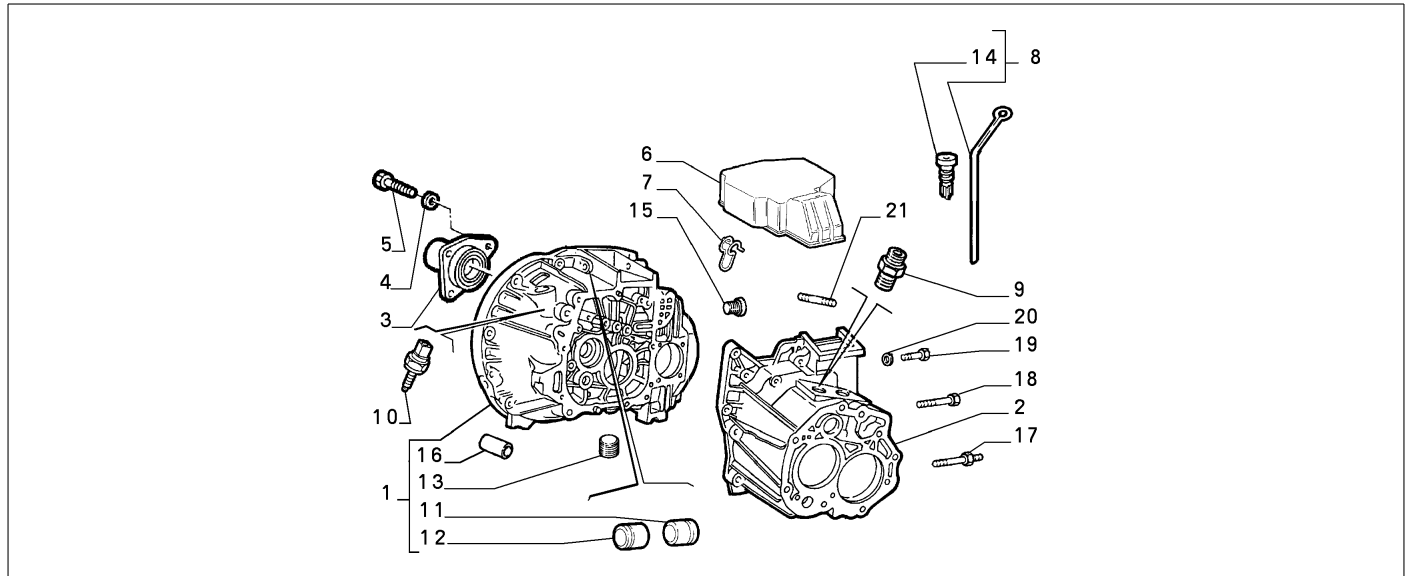


**21207/00 - WECHSEL-UND AUSGLEICHGETRIEBE, GEHAUSE UND DECKEL**

<b>Katalog</b>	SV - KAPPA COUPE' (1997-2001)	
<b>Gruppe</b>	[212] WECHSELGETRIEBE / [21207] GEH-USE UND DECKEL	
<b>Var.</b>	01	M1,M3
<b>Insp.</b>	00	C2964

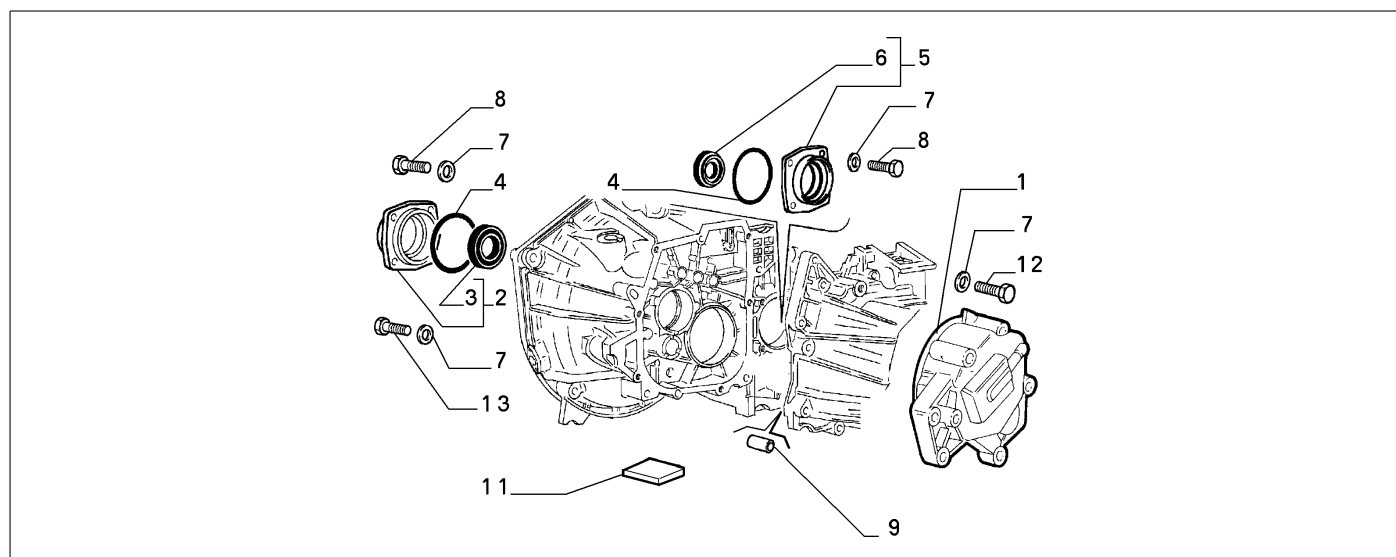


	Teilenr.	Zus.Beschr.	Gültigkeit	Änder.	Anz.	Anmerkungen	Farbe	AT-Teilenr.
1	46425527	LAGER COMPL	M1		01			
1	7799558	LAGER COMPL	M3		01			
2	7797278	GEHAUSE			01			
3	46411951	DECKEL			01			
4	10519421	SCHEIBE			03			
5	10902024	SCHRAUBE			03			
6	46402272	DECKEL			01			
7	46402273	FEDER			02			
8	46410015	MESSTAB COMPL	M1		01			
8	82369374	MESSTAB COMPL	M3		01			
9	7747134	LAGER			01			
10	46421540	SCHALTER			01			
11	7796970	BUECHSE			01			
12	7796969	BUECHSE			01			
13	7751645	MAGNET-VERSCHLUS_SCHRAUB E			01			
14	4102056	DICHTUNG			01			
15	7751644	ABDECKKAPPE			01			
16	7679234	PASSTIFT			04			
17	7714880	SCHRAUBE			02			
18	16044324	SCHRAUBE			05			
19	15971474	SCHRAUBE			02			
20	14499507	SCHEIBE			04			
21	13553021	STIFTSCHRAUBE			01			

Legende	
M1	M:2400 I.E.(838A2.000)
M3	M:2000 IE. TB 16V
2964	NEUES GETRIEBE C530 [VET 7001187]

**21207/00 - WECHSEL-UND AUSGLEICHGETRIEBE, GEHAEUSE UND DECKEL**

<b>Katalog</b>	SV - KAPPA COUPE' (1997-2001)	
<b>Gruppe</b>	[212] WECHSELGETRIEBE / [21207] GEH-USE UND DECKEL	
<b>Var.</b>	02	M1,M3
<b>Insp.</b>	00	C2964

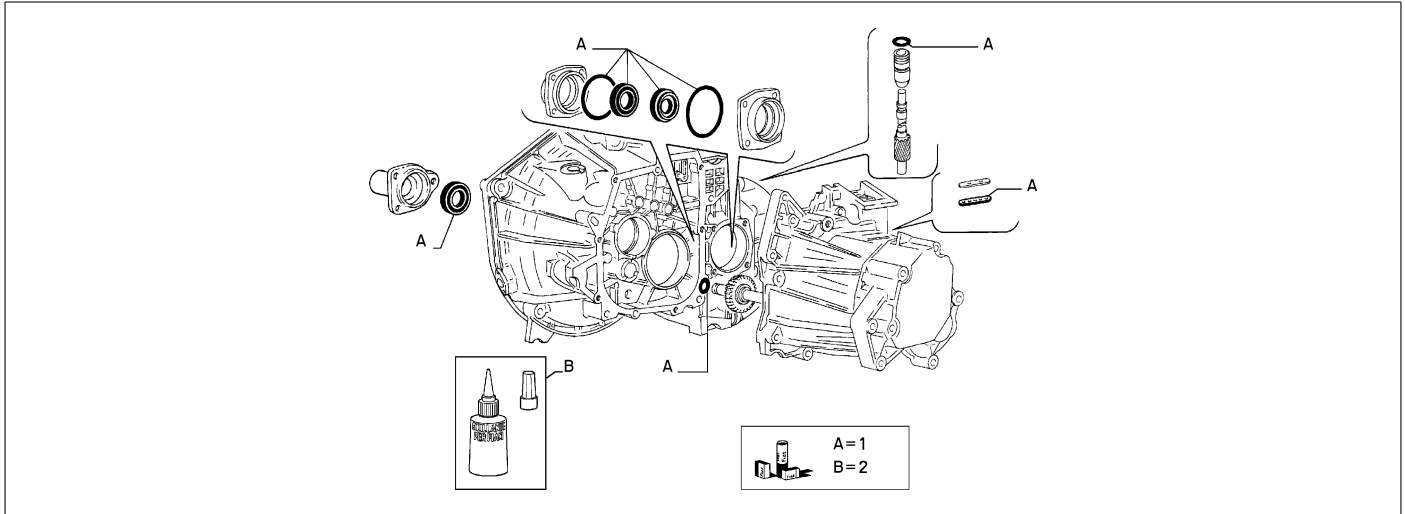


	Teilenr.	Zus.Beschr.	Gültigkeit	Änder.	Anz.	Anmerkungen	Farbe	AT-Teilenr.
1	7747890	DECKEL	M1		01			
1	7770995	DECKEL	M3		01			
2	7673705	DECKEL			01			
3	40000270	DICHTUNG			01			
4	14460880	DICHTUNG			02			
5	7589304	DECKEL			01			
6	40004430	DICHTRING			01			
7	14496507	SCHEIBE			15			
8	16043634	SCHRAUBE			08			
9	7679234	PASSTIFT			02			
10	7604757	MAGNET			01			
11	16044224	SCHRAUBE L=50			04			
11	16044824	SCHRAUBE L=80			03			
12	60809839	SCHRAUBE L 51,5		C6528	01			
12	55188251	SCHRAUBE L 51,5		D6528	01			

Legende	
M1	M:2400 I.E.(838A2.000)
M3	M:2000 IE. TB 16V
2964	NEUES GETRIEBE C530 [VET 7001187]
6528	ADAPTATION TO STANDARD 2000/53/CE [DAT 15/05/2003]

21207/00 - WECHSEL-UND AUSGLEICHGETRIEBE, GEHAEUSE UND DECKEL

<b>Katalog</b>	SV - KAPPA COUPE' (1997-2001)	
<b>Gruppe</b>	[212] WECHSELGETRIEBE / [21207] GEH-USE UND DECKEL	
<b>Var.</b>	03	M1,M3
<b>Insp.</b>	00	C2964

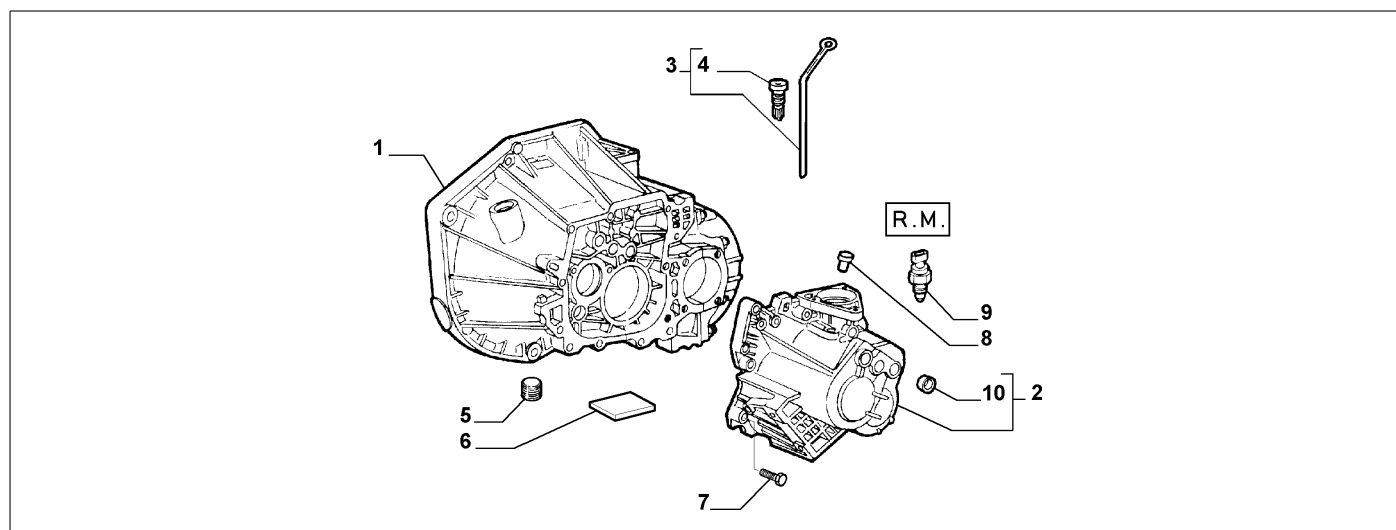


	Teilenr.	Zus.Beschr.	Gültigkeit	Änder.	Anz.	Anmerkungen	Farbe	AT-Teilenr.
1	5888853	DICHTUNGEN GETRIEBE			S			
2	5890235	SCHNELLSIEGLER			01			

Legende	
M1	M:2400 I.E.(838A2.000)
M3	M:2000 IE. TB 16V
2964	NEUES GETRIEBE C530 [VET 7001187]

**21207/01 - WECHSEL-UND AUSGLEICHGETRIEBE, GEHAUSE UND DECKEL**

<b>Katalog</b>	SV - KAPPA COUPE' (1997-2001)	
<b>Gruppe</b>	[212] WECHSELGETRIEBE / [21207] GEH-USE UND DECKEL	
<b>Var.</b>	01	M1,M3,M4,M5
<b>Insp.</b>	00	D2964

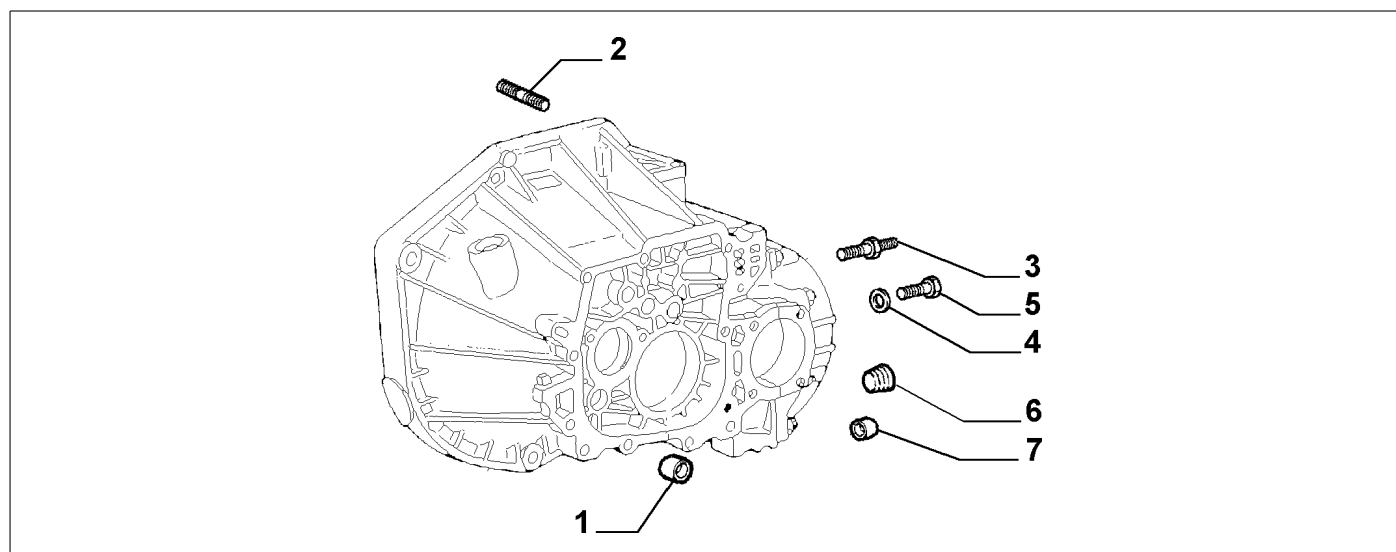


	Teilenr.	Zus.Beschr.	Gültigkeit	Änder.	Anz.	Anmerkungen	Farbe	AT-Teilenr.
	1	46531182	LAGER COMPL	M1	C3203	01		
	1	60814937	LAGER COMPL	M1	D3203	01		
	1	46525230	LAGER COMPL	M3		01		
	1	46458453	LAGER COMPL	M4	C4529	01		
	1	46785588	LAGER COMPL	M4	D4529	01		
	1	60814937	LAGER COMPL	M5	C4529	01		
	1	46785588	LAGER COMPL	M4	D4529	01		
	2	55190196	GEHAUSE			01		
	3	82369374	MESSTAB	M1, M4, M5		01		
	3	55185551	MESSTAB	M3		01		
	4	4102056	DICHTUNG			01		
	5	7751645	MAGNET-VERSCHLUS_SCHRAUB E			01		
	6	7604757	MAGNET			01		
	7	46444177	SCHRAUBE M9X50		C6528	01		
	7	55188243	SCHRAUBE M9X50		D6528	01		
	7	46444178	SCHRAUBE M9X80		C6528	02		
	7	55188244	SCHRAUBE M9X80		D6528	02		
	7	46444179	SCHRAUBE M9X50		C6528	05		
	7	55188245	SCHRAUBE M9X50		D6528	05		
	7	46524705	SCHRAUBE M9X40		C6528	01		
	7	55188248	SCHRAUBE M9X40		D6528	01		
	8	13414691	ENTLUEFTER			01		
	9	46434553	SCHALTER			01		
	10	14328701	ABDECKKAPPE			02		

Legende	
M1	M:2400 I.E.(838A2.000)
M3	M:2000 IE. TB 16V
M4	M:2000 IE TB 20V
M5	M:2400 IE.(838B2.000)
2964	NEUES GETRIEBE C530 [VET 7001187]
3203	KAPPA M.Y. '98 [TEL 1002101]
4529	NEUE GETRIEBE MIT GEAENDERTEM VERBINDUNGSHALTER UND RUECKLAUFWELLE [DAT 15/09/2000]
6528	ADAPTATION TO STANDARD 2000/53/CE [DAT 15/05/2003]

**21207/01 - WECHSEL-UND AUSGLEICHGETRIEBE, GEHAEUSE UND DECKEL**

<b>Katalog</b>	SV - KAPPA COUPE' (1997-2001)	
<b>Gruppe</b>	[212] WECHSELGETRIEBE / [21207] GEH-USE UND DECKEL	
<b>Var.</b>	02	M1,M3,M4,M5
<b>Insp.</b>	00	D2964

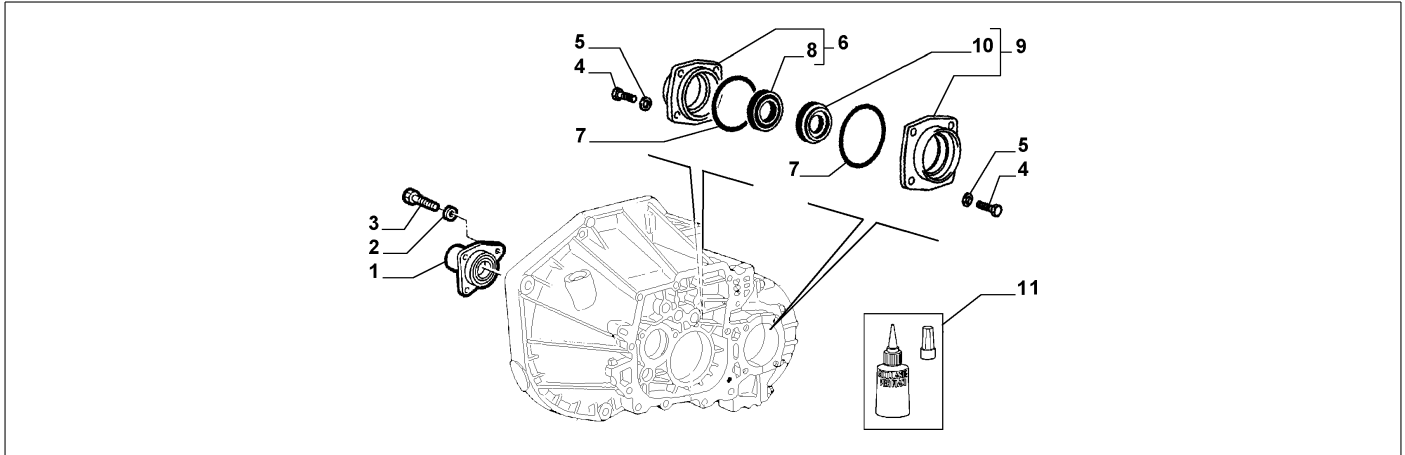


	Teilenr.	Zus.Beschr.	Gültigkeit	Änder.	Anz.	Anmerkungen	Farbe	AT-Teilenr.
1	7619948	PASSTIFT			02			
2	13591921	STIFTSCHRAUBE	M1, M4, M5		02			
2	13553021	STIFTSCHRAUBE	M3		01			
3	7740835	SCHRAUBE M8X51,5		C6528	02			
3	55188251	SCHRAUBE M8X51,5		D6528	02			
4	14496507	SCHEIBE 8X17			06			
4	12638621	SCHEIBE 10X18			05			
5	16044324	SCHRAUBE M8X55			05			
5	15971434	SCHRAUBE M10X80			02			
6	7751644	ABDECKKAPPE			01			
7	7679234	PASSTIFT			02			

Legende	
M1	M:2400 I.E.(838A2.000)
M3	M:2000 IE. TB 16V
M4	M:2000 IE TB 20V
M5	M:2400 IE.(838B2.000)
2964	NEUES GETRIEBE C530 [VET 7001187]
6528	ADAPTATION TO STANDARD 2000/53/CE [DAT 15/05/2003]

**21207/01 - WECHSEL-UND AUSGLEICHGETRIEBE, GEHAEUSE UND DECKEL**

<b>Katalog</b>	SV - KAPPA COUPE' (1997-2001)	
<b>Gruppe</b>	[212] WECHSELGETRIEBE / [21207] GEH-USE UND DECKEL	
<b>Var.</b>	03	M1,M3,M4,M5
<b>Insp.</b>	00	D2964



	Teilenr.	Zus.Beschr.	Gültigkeit	Änder.	Anz.	Anmerkungen	Farbe	AT-Teilenr.
1	46411951	DECKEL			01			
2	10519421	SCHEIBE			03			
3	10902024	SCHRAUBE			03			
4	16043634	SCHRAUBE			08			
5	14496507	SCHEIBE			08			
6	7673705	DECKEL COMPL			01			
7	14460880	DICHTUNG			02			
8	40000270	DICHTUNG			01			
9	7589304	DECKEL COMPL			01			
10	40004430	DICHTRING			01			
11	71720318	SCHNELLSIEGLER			01			

Legende	
M1	M:2400 I.E.(838A2.000)
M3	M:2000 IE. TB 16V
M4	M:2000 IE TB 20V
M5	M:2400 IE.(838B2.000)
2964	NEUES GETRIEBE C530 [VET 7001187]