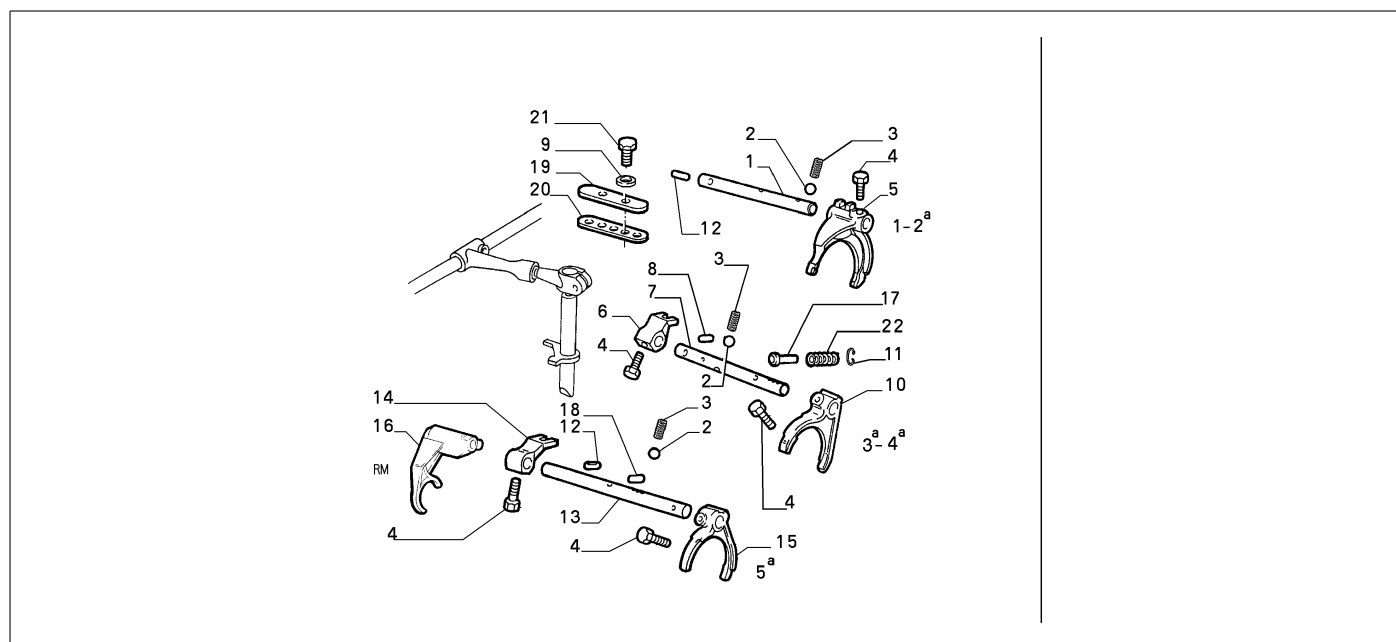


21219/00 - INNERE GETRIEBESCHALTUNG

Katalog	SV - KAPPA COUPE' (1997-2001)	
Gruppe	[212] WECHSELGETRIEBE / [21219] SCHALTZUEGE	
Var.	01	M1,M3
Insp.	00	C2964

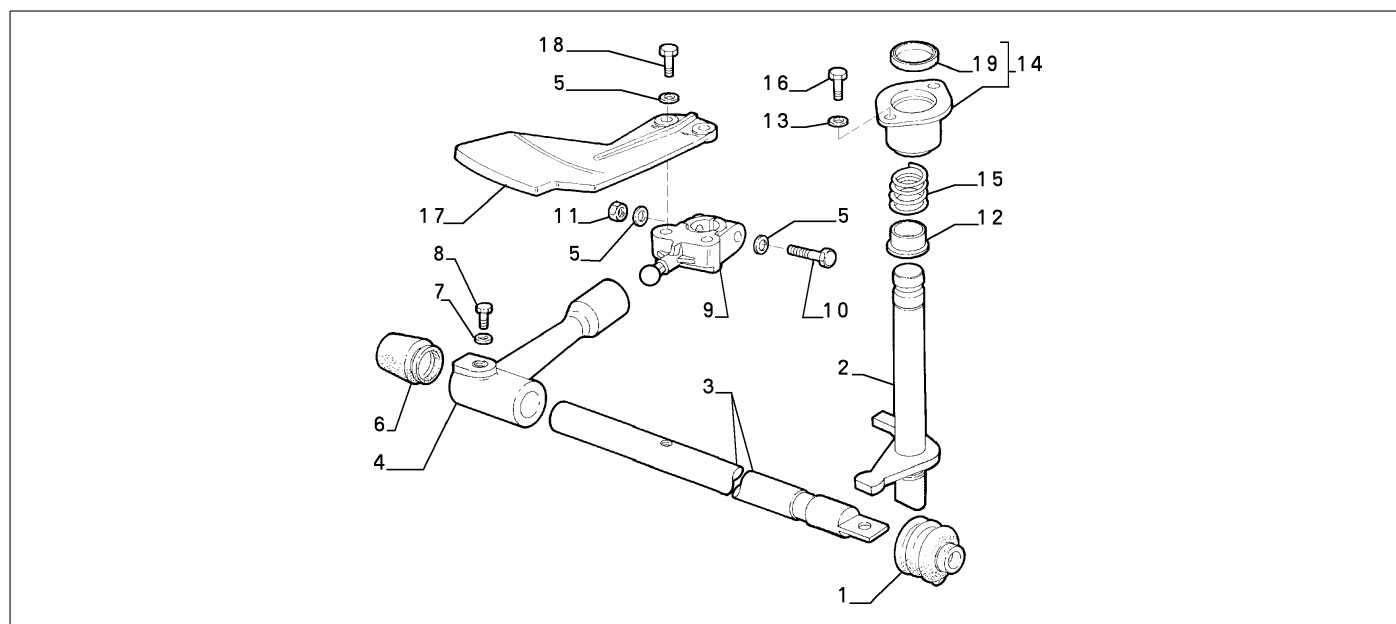


	Teilenr.	Zus.Beschr.	Gültigkeit	Änder.	Anz.	Anmerkungen	Farbe	AT-Teilenr.
1	7688238	STANGE			01			
2	82310145	KUGEL			03			
3	5991749	FEDER			03			
4	60809713	SCHRAUBE			05			
5	7745071	GABEL			01			
6	7682069	ANSCHLAG			01			
7	5977137	STANGE			01			
8	7633066	ROLLE			01			
9	10260060	DICHTUNG			02			
10	46403357	GABEL			01			
11	7762497	SICHERUNGSRING			01			
12	82310157	ROLLE			02			
13	7711577	STANGE			01			
14	7678588	ANSCHLAG			01			
15	60808188	GABEL			01			
16	7753149	GABEL			01			
17	7735869	BOLZEN			01			
18	5984198	KLINKE			01			
19	82310081	DECKEL			01			
20	82310082	DICHTUNG			01			
21	16043424	SCHRAUBE			02			
22	5984196	FEDER			01			

Legende	
M1	M:2400 I.E.(838A2.000)
M3	M:2000 IE. TB 16V
2964	NEUES GETRIEBE C530 [VET 7001187]

21219/00 - INNERE GETRIEBESCHALTUNG

Katalog	SV - KAPPA COUPE' (1997-2001)	
Gruppe	[212] WECHSELGETRIEBE / [21219] SCHALTZUEGE	
Var.	02	M1,M3
Insp.	00	C2964

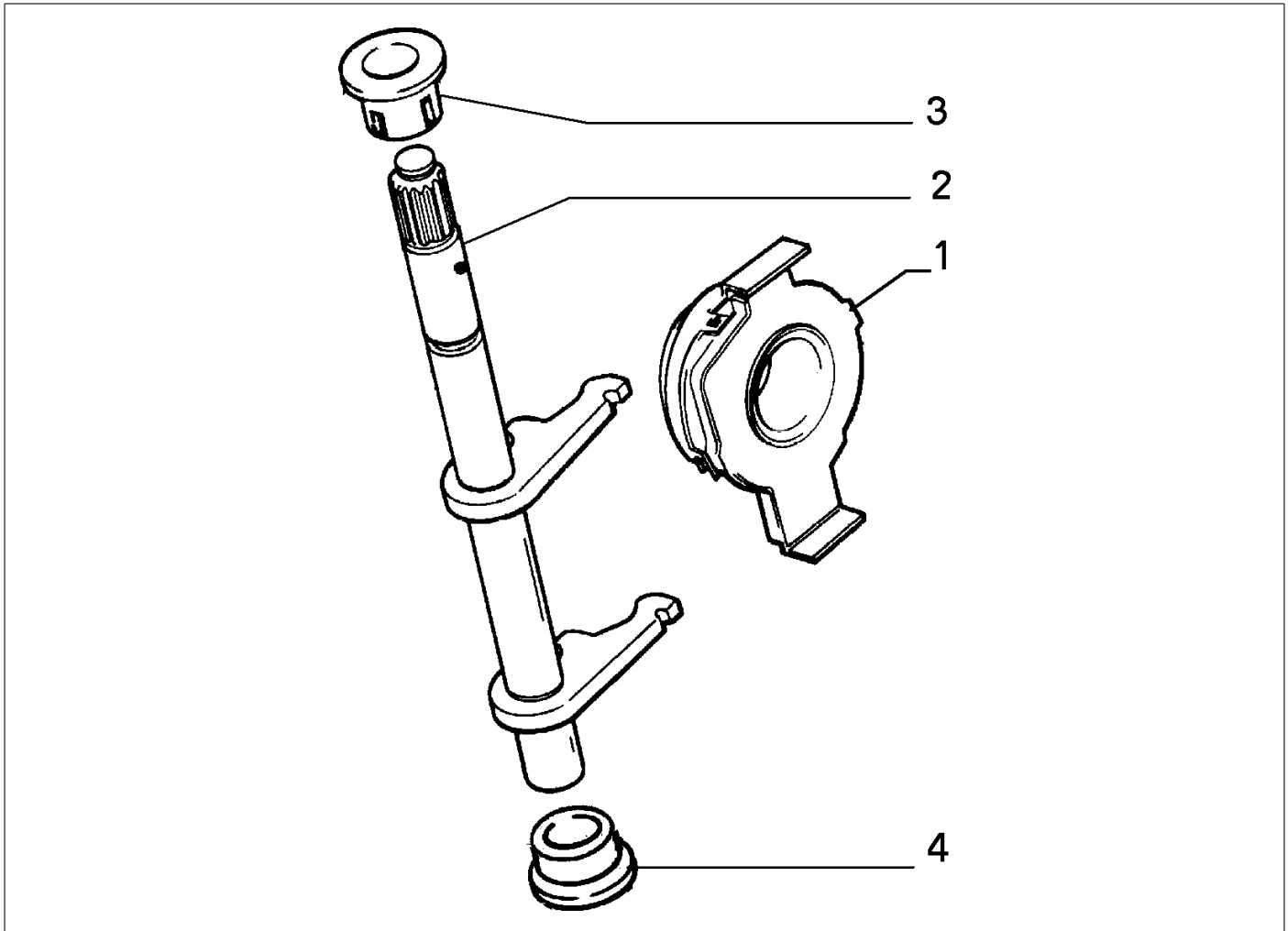


Teilenr.	Zus.Beschr.	Gültigkeit	Änder.	Anz.	Anmerkungen	Farbe	AT-Teilenr.
1	7797299 MANSCHETTE			01			
2	7797446 WELLE			01			
3	7796971 STANGE			01			
4	7796972 HEBEL			01			
5	14496507 SCHEIBE			04			
6	7643303 MANSCHETTE			01			
7	10571773 SICHERUNGSRING			01			
8	16043324 SCHRAUBE			01			
9	7785213 HEBEL			01			
10	16044024 SCHRAUBE			01			
11	16104111 MUTTER			01			
12	7554971 ABSTANDSTUECK			01			
13	10571574 SICHERUNGSRING			02			
14	7796963 BUECHSE COMPL			01			
15	5978698 FEDER			01			
16	13027324 SCHRAUBE			02			
17	7785214 SCHWINGUNGSDAEMPFER			01			
18	60810596 SCHRAUBE			02			
19	7659952 DICHTUNG			01			

Legende	
M1	M:2400 I.E.(838A2.000)
M3	M:2000 IE. TB 16V
2964	NEUES GETRIEBE C530 [VET 7001187]

21219/00 - INNERE GETRIEBESCHALTUNG

Katalog	SV - KAPPA COUPE' (1997-2001)	
Gruppe	[212] WECHSELGETRIEBE / [21219] SCHALTZUEGE	
Var.	03	M1,M3
Insp.	00	C2964

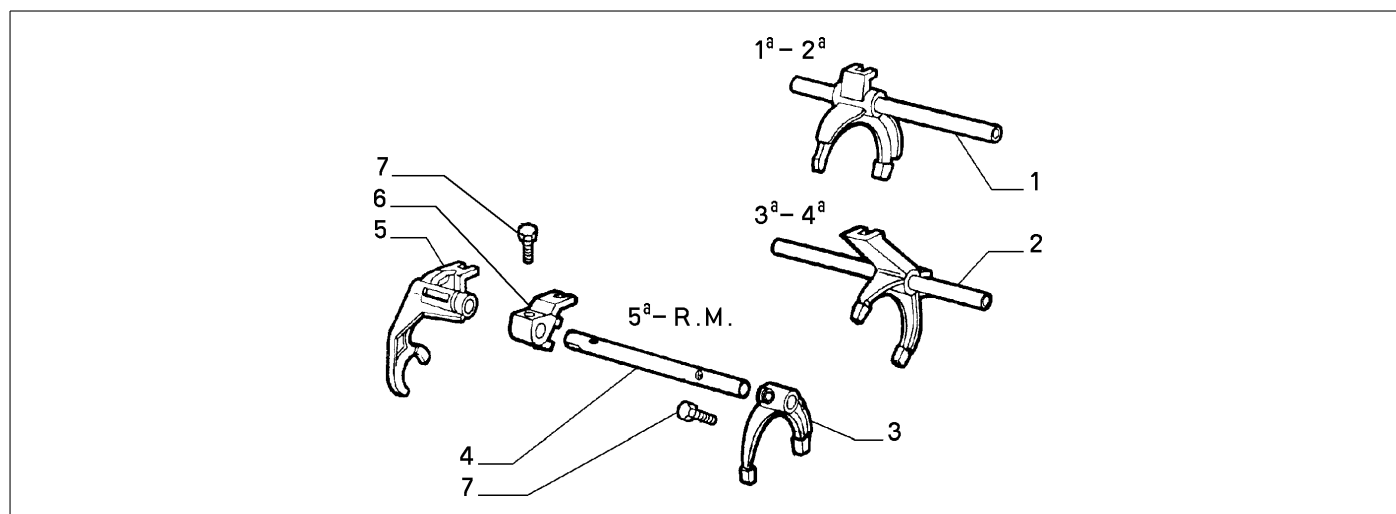


Teilenr.	Zus.Beschr.	Gültigkeit	Änder.	Anz.	Anmerkungen	Farbe	AT-Teilenr.
1	7799778 MUFFE MIT LAGER_SCHALE	M1		01			
1	60811609 MUFFE MIT LAGER_SCHALE	M3		01			
2	7634128 WELLE	M1		01			
2	60809475 WELLE	M3		01			
3	7659720 BUECHSE			01			
4	7659719 BUECHSE			01			

Legende	
M1	M:2400 I.E.(838A2.000)
M3	M:2000 IE. TB 16V
2964	NEUES GETRIEBE C530 [VET 7001187]

21219/01 - INNERE GETRIEBESCHALTUNG

Katalog	SV - KAPPA COUPE' (1997-2001)	
Gruppe	[212] WECHSELGETRIEBE / [21219] SCHALTZUEGE	
Var.	01	M1,M3,M4,M5
Insp.	00	D2964

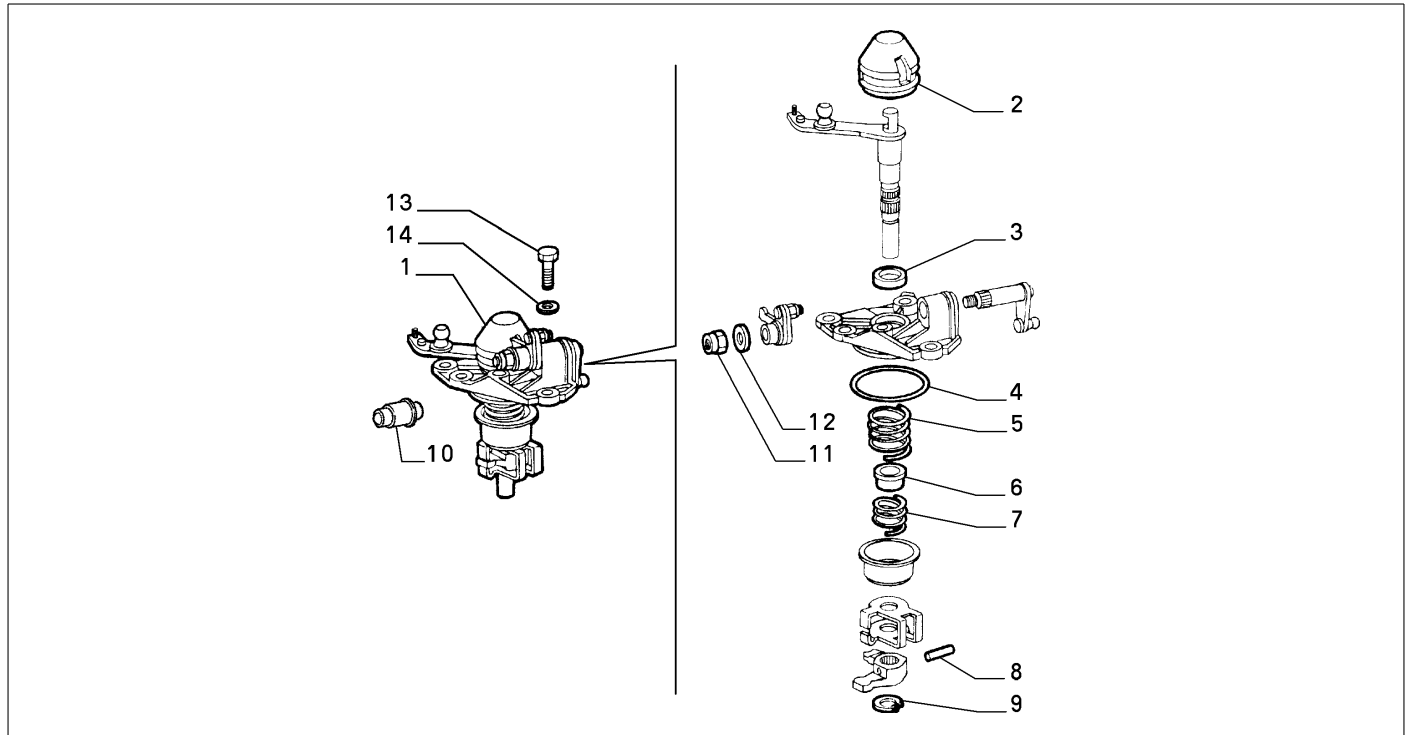


	Teilenr.	Zus.Beschr.	Gültigkeit	Änder.	Anz.	Anmerkungen	Farbe	AT-Teilenr.
1	55202497	GABEL			01			
2	46478089	GABEL			01			
3	46433281	GABEL			01			
4	46433049	STANGE			01			
5	46433047	GABEL			01			
6	46433045	ANSCHLAG			01			
7	7765732	SCHRAUBE			02			

Legende	
M1	M:2400 I.E.(838A2.000)
M3	M:2000 IE. TB 16V
M4	M:2000 IE TB 20V
M5	M:2400 IE.(838B2.000)
2964	NEUES GETRIEBE C530 [VET 7001187]

21219/01 - INNERE GETRIEBESCHALTUNG

Katalog	SV - KAPPA COUPE' (1997-2001)	
Gruppe	[212] WECHSELGETRIEBE / [21219] SCHALTZUEGE	
Var.	02	M1,M3,M4,M5
Insp.	00	D2964

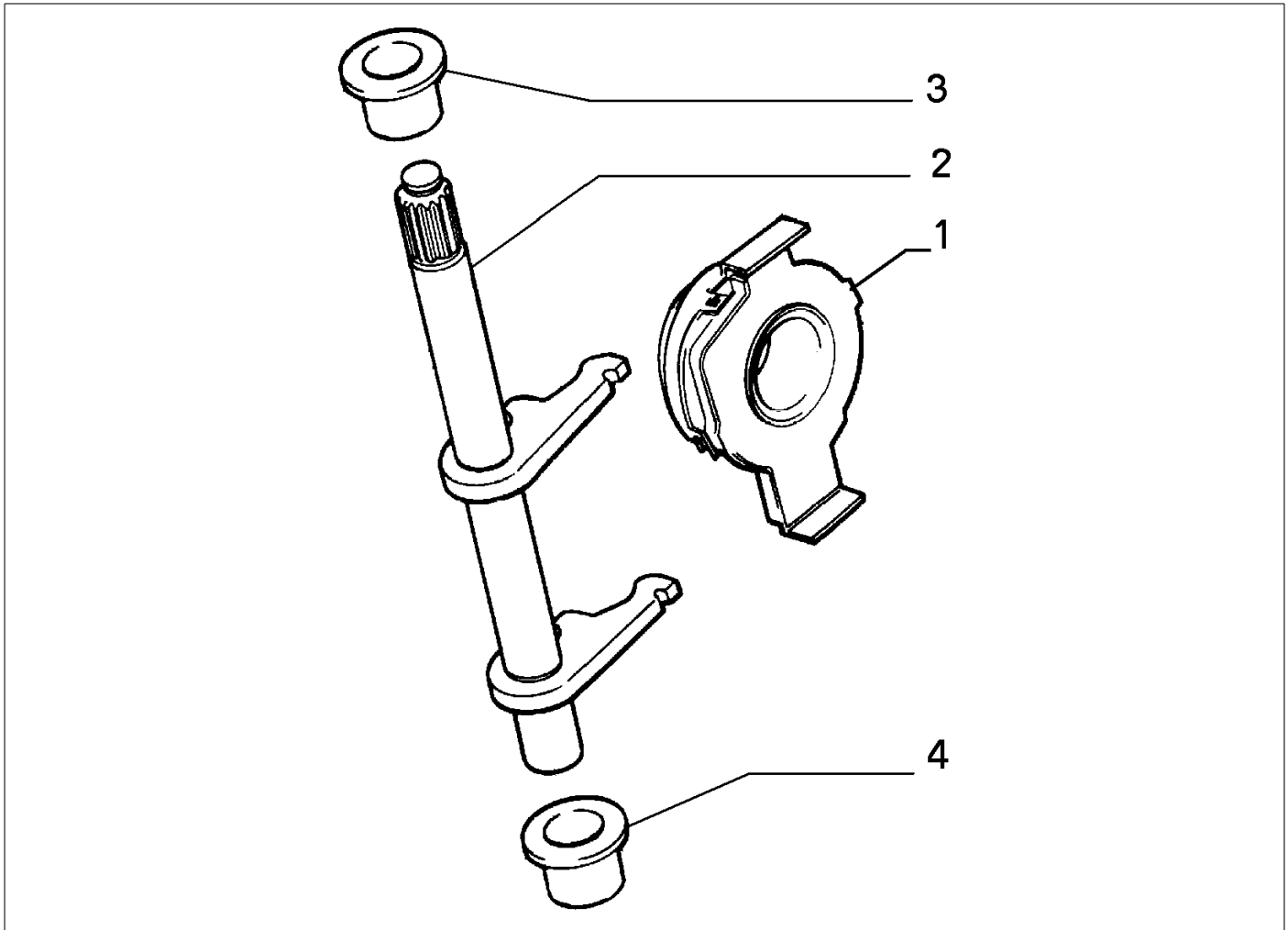


	Teilenr.	Zus.Beschr.	Gültigkeit	Änder.	Anz.	Anmerkungen	Farbe	AT-Teilenr.
	1	46768190	WELLE	C6528	01			
	1	55188034	WELLE	D6528	01			
	2	46453561	MANSCHETTE	C6528	01			
	2	55188543	MANSCHETTE	D6528	01			
	3	46417339	DICHTUNG		01			
	4	14460381	DICHTUNG		01			
	5	46467104	FEDER		01			
	6	46416176	BUECHSE		01			
	7	46467105	FEDER		01			
	8	14164270	STIFT		01			
	9	11087376	SICHERUNGSRING		01			
	10	46787579	ABDECKKAPPE		01			
	11	12574521	MUTTER		01			
	12	12646821	SCHEIBE		01			
	13	16043811	SCHRAUBE		03			
	14	14496507	SCHEIBE		01			

Legende	
M1	M:2400 I.E.(838A2.000)
M3	M:2000 IE. TB 16V
M4	M:2000 IE TB 20V
M5	M:2400 IE.(838B2.000)
2964	NEUES GETRIEBE C530 [VET 7001187]
6528	ADAPTATION TO STANDARD 2000/53/CE [DAT 15/05/2003]

21219/01 - INNERE GETRIEBESCHALTUNG

Katalog	SV - KAPPA COUPE' (1997-2001)	
Gruppe	[212] WECHSELGETRIEBE / [21219] SCHALTZUEGE	
Var.	03	M1,M3,M4,M5
Insp.	00	D2964



Teilenr.	Zus.Beschr.	Gültigkeit	Änder.	Anz.	Anmerkungen	Farbe	AT-Teilenr.
1	46821336 MUFFE MIT LAGER_SCHALE	M1		01			
1	46465174 MUFFE MIT LAGER_SCHALE	M3, M4, M5		01			
2	46421623 WELLE	M1		01			
2	55202228 WELLE	M3, M4, M5		01			
3	55221732 BUECHSE			01			
4	55221733 BUECHSE			01			

Legende	
M1	M:2400 I.E.(838A2.000)
M3	M:2000 IE. TB 16V
M4	M:2000 IE TB 20V
M5	M:2400 IE.(838B2.000)
2964	NEUES GETRIEBE C530 [VET 7001187]