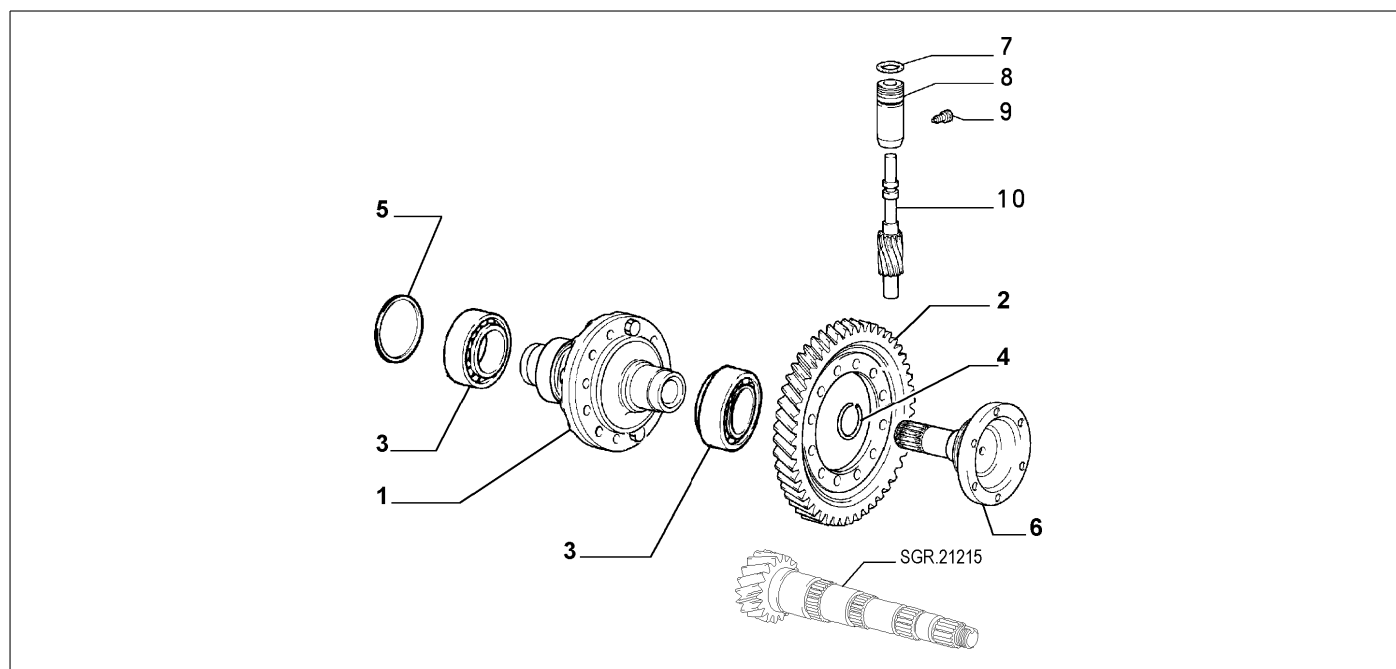


21220/00 - AUSGLEICHGETRIEBE

Katalog	SV - KAPPA COUPE' (1997-2001)	
Gruppe	[212] WECHSELGETRIEBE / [21220] AUSGLEICHGETRIEBE	
Var.	01	M1,M3
Insp.	00	C2964

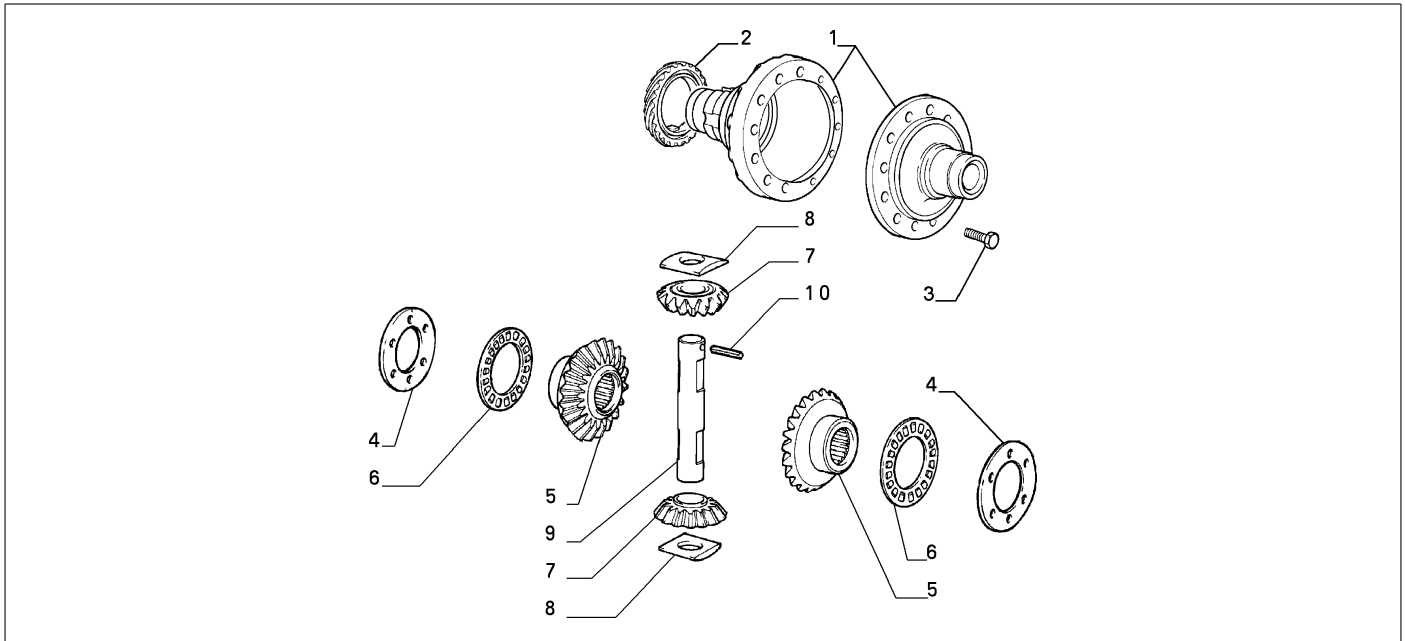


	Teilenr.	Zus.Beschr.	Gültigkeit	Änder.	Anz.	Anmerkungen	Farbe	AT-Teilenr.
1	95770334	AUSGLEICHGETRIEBE COMPL			01			
2	46426353	ZAHNKRANZ RAPP 57/16			01			
3	4393442	LAGER			02			
4	7704728	RING			01			
5	82369361	DISTANZSCHEIBE SP 1			01			
5	82369360	DISTANZSCHEIBE SP 1,05			01			
5	82369359	DISTANZSCHEIBE SP 1,10			01			
5	82369358	DISTANZSCHEIBE SP 1,15			01			
5	82369357	DISTANZSCHEIBE SP 1,20			01			
5	82369356	DISTANZSCHEIBE SP 1,25			01			
5	82369355	DISTANZSCHEIBE SP 1,30			01			
5	82369354	DISTANZSCHEIBE SP 1,35			01			
5	82369353	DISTANZSCHEIBE SP 1,40			01			
5	82369352	DISTANZSCHEIBE SP 1,45			01			
5	82369351	DISTANZSCHEIBE SP 1,50			01			
5	82369350	DISTANZSCHEIBE SP 1,55			01			
5	82369349	DISTANZSCHEIBE SP 1,60			01			
5	7617387	DISTANZSCHEIBE SP 1,65			01			
5	7617388	DISTANZSCHEIBE SP 1,70			01			
5	7617389	DISTANZSCHEIBE SP 1,75			01			
5	7617390	DISTANZSCHEIBE SP 1,80			01			
5	7617391	DISTANZSCHEIBE SP 1,85			01			
5	7617392	DISTANZSCHEIBE SP 1,90			01			
5	7617393	DISTANZSCHEIBE SP 1,95			01			
6	46423949	WELLE SN	M1		01			
6	7704762	WELLE SN	M3		01			
7	14457180	DICHTUNG			01			
8	7637483	LAGER			01			
9	60809143	SCHRAUBE			01			
10	46403589	ZAHRAD			01			

Legende	
M1	M:2400 I.E.(838A2.000)
M3	M:2000 IE. TB 16V
2964	NEUES GETRIEBE C530 [VET 7001187]

21220/00 - AUSGLEICHGETRIEBE

Katalog	SV - KAPPA COUPE' (1997-2001)	
Gruppe	[212] WECHSELGETRIEBE / [21220] AUSGLEICHGETRIEBE	
Var.	02	M1,M3
Insp.	00	C2964

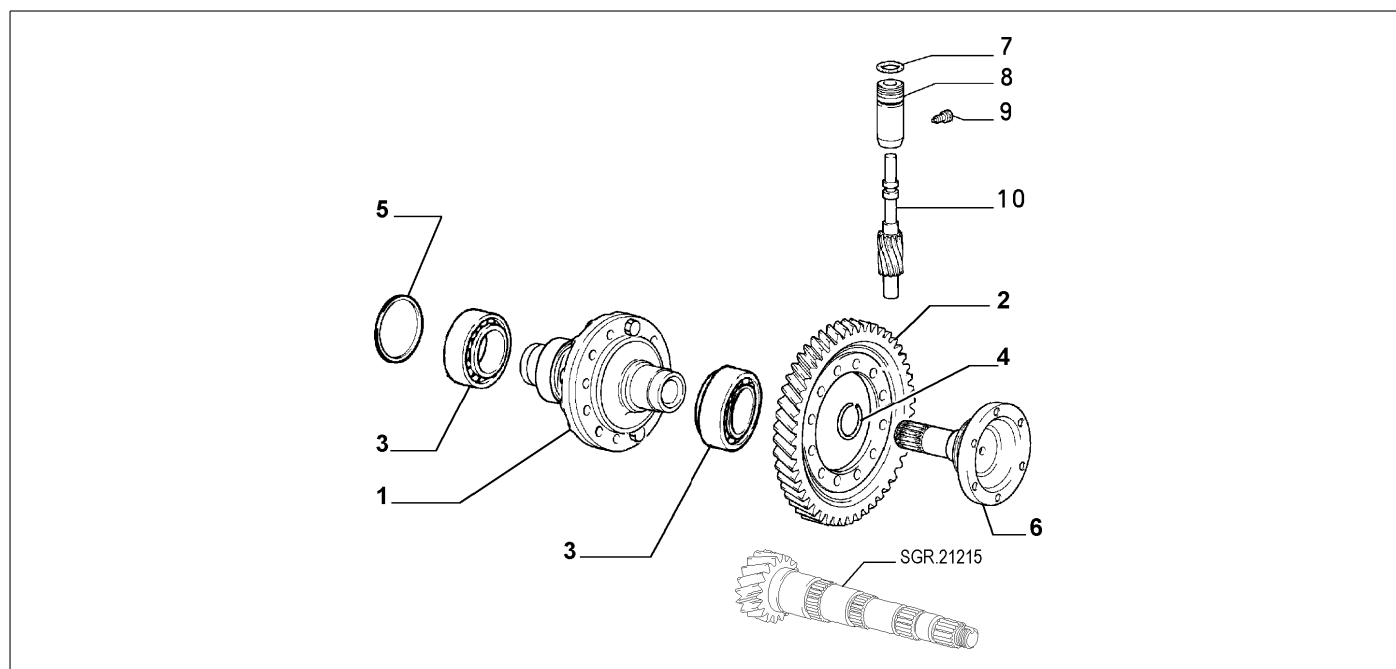


	Teilenr.	Zus.Beschr.	Gültigkeit	Änder.	Anz.	Anmerkungen	Farbe	AT-Teilenr.
1	7783663	GEHAUSE			01			
2	7783658	ZAHNRAD			01			
3	7581411	SCHRAUBE			12			
4	7612472	DISTANZSCHEIBE SP 1			02			
4	7612473	DISTANZSCHEIBE SP 1,1			02			
4	7612471	DISTANZSCHEIBE SP 1,2			02			
4	7612474	DISTANZSCHEIBE SP 1,3			02			
4	7612475	DISTANZSCHEIBE SP 1,4			02			
5	7783656	ACHSWELLENRAD			02			
6	7612477	ROLLENKAEFIG			02			
7	7783664	KEGELRAD			02			
8	7541785	ABSTANDSTUECK			02			
9	7541784	BOLZEN			01			
10	14166470	STIFT			01			

Legende	
M1	M:2400 I.E.(838A2.000)
M3	M:2000 IE. TB 16V
2964	NEUES GETRIEBE C530 [VET 7001187]

21220/01 - AUSGLEICHGETRIEBE

Katalog	SV - KAPPA COUPE' (1997-2001)	
Gruppe	[212] WECHSELGETRIEBE / [21220] AUSGLEICHGETRIEBE	
Var.	01	M1,M3,M4,M5
Insp.	00	D2964

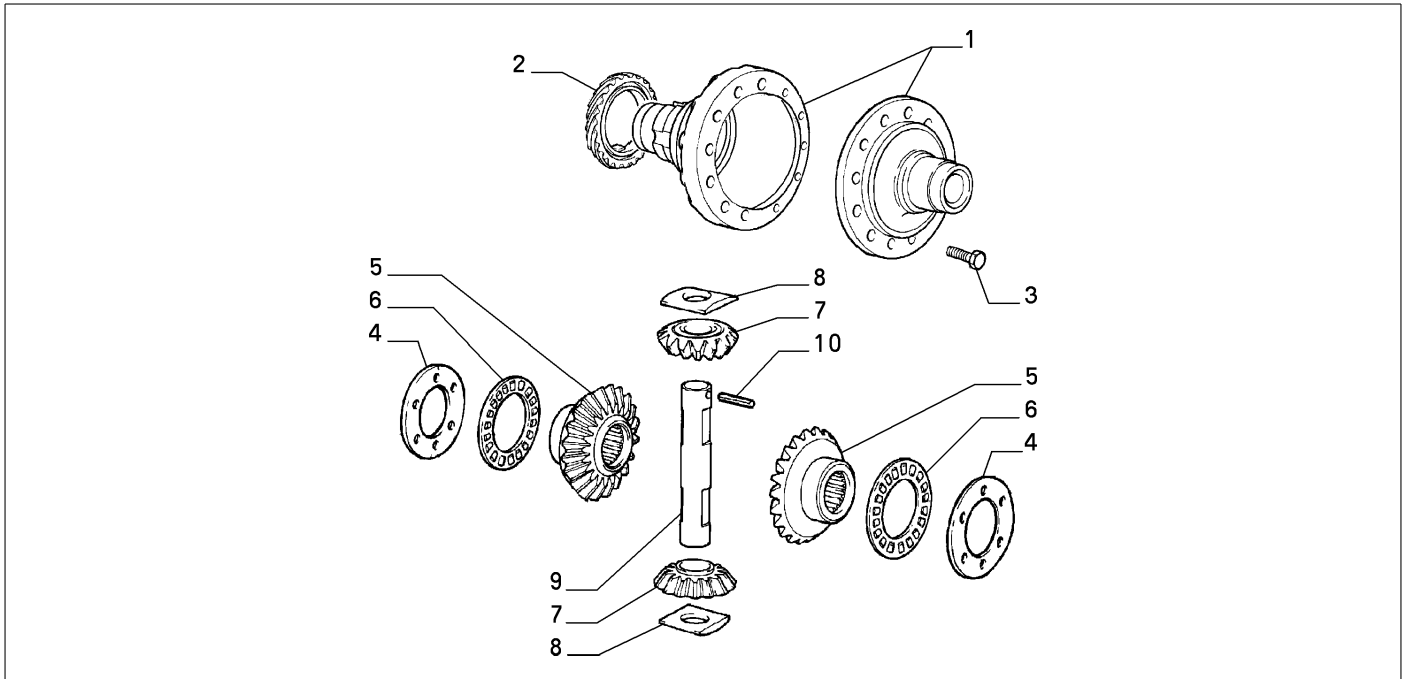


Teilenr.	Zus.Beschr.	Gültigkeit	Änder.	Anz.	Anmerkungen	Farbe	AT-Teilenr.
1	95770334	AUSGLEICHGETRIEBE COMPL		01			
2	55192606	ZAHNKRANZ RAPP 57/16		01			
3	7655061	LAGER		02			
4	7704728	RING		01			
5	95720273	RINGESATZ SP. 1,00-1,95		0S			
6	46423949	WELLE SN	M1, M4, M5	01			
6	7704762	WELLE SN	M3	01			
7	14457180	DICHTUNG	M3	01			
7	14457180	DICHTUNG	M1	C3203	01		
8	55253318	LAGER	M3	01			
8	7637483	LAGER	M1	C3203	01		
9	7713290	SCHRAUBE	M3	01			
9	60809143	SCHRAUBE	M1	C3203	01		
10	46403589	ZAHRAD	M3	01			
10	46403589	ZAHRAD	M1	C3203	01		

Legende	
M1	M:2400 I.E.(838A2.000)
M3	M:2000 IE. TB 16V
M4	M:2000 IE TB 20V
M5	M:2400 IE.(838B2.000)
2964	NEUES GETRIEBE C530 [VET 7001187]
3203	KAPPA M.Y. '98 [TEL 1002101]

21220/01 - AUSGLEICHGETRIEBE

Katalog	SV - KAPPA COUPE' (1997-2001)	
Gruppe	[212] WECHSELGETRIEBE / [21220] AUSGLEICHGETRIEBE	
Var.	02	M1,M3,M4,M5
Insp.	00	D2964



Teilenr.	Zus.Beschr.	Gültigkeit	Änder.	Anz.	Anmerkungen	Farbe	AT-Teilenr.
1	7783663 GEHAUSE			01			
2	7783658 ZAHRAD	M3		01			
2	7783658 ZAHRAD	M1	C3203	01			
3	7581411 SCHRAUBE			12			
4	7612472 DISTANZSCHEIBE SP. 1			02			
4	7612473 DISTANZSCHEIBE SP. 1,1			02			
4	7612471 DISTANZSCHEIBE SP. 1,2			02			
4	7612474 DISTANZSCHEIBE SP. 1,3			02			
4	7612475 DISTANZSCHEIBE SP. 1,4			02			
5	7783656 ACHSWELLENRAD			02			
6	7612477 ROLLENKAEFIG			02			
7	7783664 KEGELRAD			02			
8	7541785 ABSTANDSTUECK			02			
9	7541784 BOLZEN			01			
10	14166470 STIFT			01			

Legende	
M1	M:2400 I.E.(838A2.000)
M3	M:2000 IE. TB 16V
M4	M:2000 IE TB 20V
M5	M:2400 IE.(838B2.000)
2964	NEUES GETRIEBE C530 [VET 7001187]
3203	KAPPA M.Y. '98 [TEL 1002101]