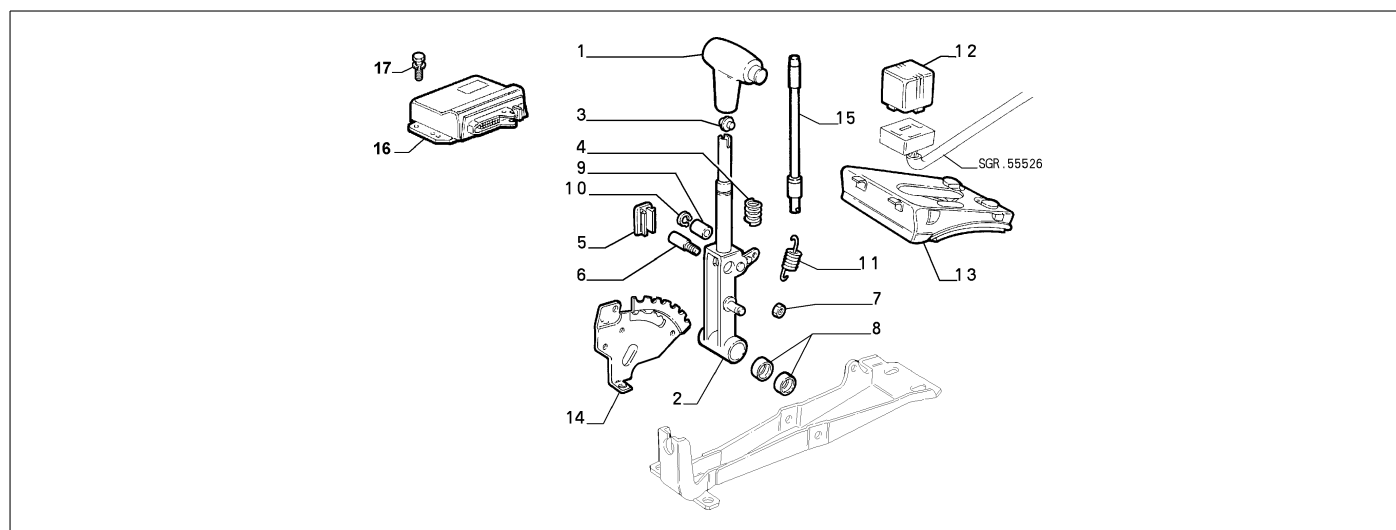


21222/00 - AEUSSERES SCHALTGESTAENGE AUTOMATISCHEN GETRIEBES

Katalog	SV - KAPPA COUPE' (1997-2001)	
Gruppe	[212] WECHSELGETRIEBE / [21222] AEUSSERES SCHALTGESTAENGE AUTOMATISCHEN GETRIEBES	
Var.	01	M2
Insp.	00	C3145

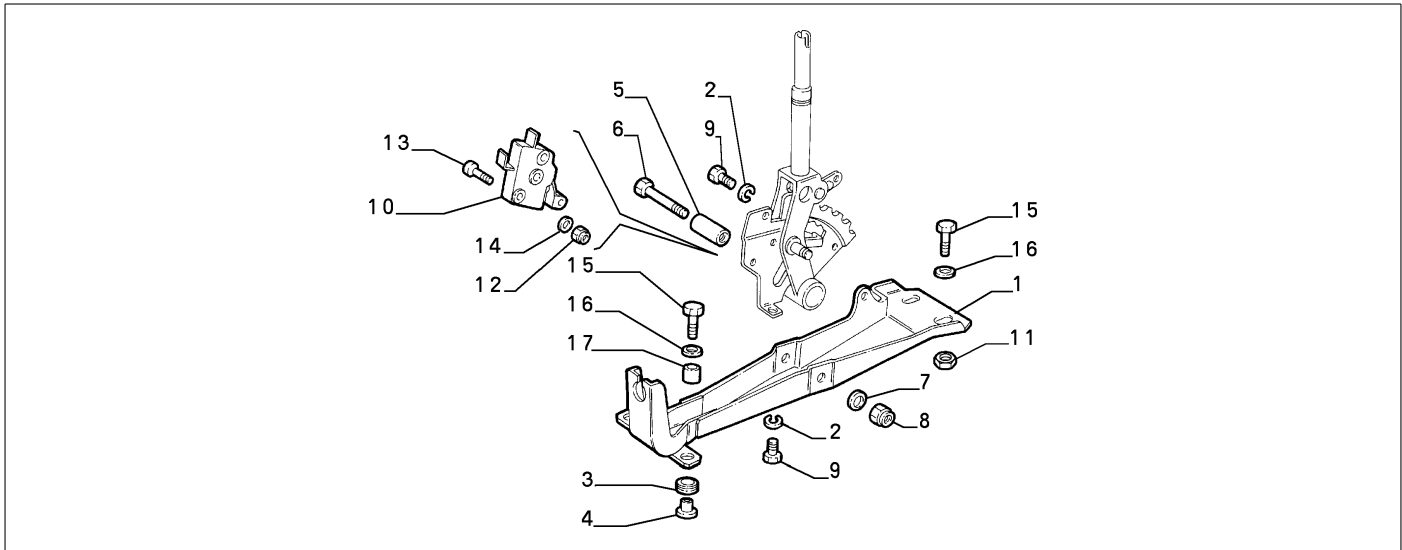


Teilenr.	Zus.Beschr.	Gültigkeit	Änder.	Anz.	Anmerkungen	Farbe	AT-Teilenr.
1	150781060	KNEBELGRIFF		01			
2	82480941	HEBEL COMPL		01			
3	7542888	DRUCKSCHEIBE		01			
4	60612532	FEDER		01			
5	60576519	BUECHSE		01			
6	60507709	BOLZEN		01			
7	14075511	MUTTER		01			
8	82406743	LAGER		02			
9	7724593	BUECHSE		01			
10	11087474	SICHERUNGSRING		01			
11	7734637	FEDER		01			
12	7672407	SENDER		01			
13	716226060	VERKLEIDUNG		01			
14	60599585	GANGWAEHLER		01			
15	60608663	KOPPELSTANGE		01			
16	7777451	ELEKTR. STEUERGERAET		01			
17	11194379	SICHERUNGSRING		03			

Legende	
M2	M:3000 V6 24V C.AUTOM.
3145	NEUER MOTOR STEP A [VET 7002899]

21222/00 - AEUSSERES SCHALTGESTÄNGE AUTOMATISCHEN GETRIEBES

Katalog	SV - KAPPA COUPE' (1997-2001)	
Gruppe	[212] WECHSELGETRIEBE / [21222] AEUSSERES SCHALTGESTÄNGE AUTOMATISCHEN GETRIEBES	
Var.	02	M2
Insp.	00	C3145

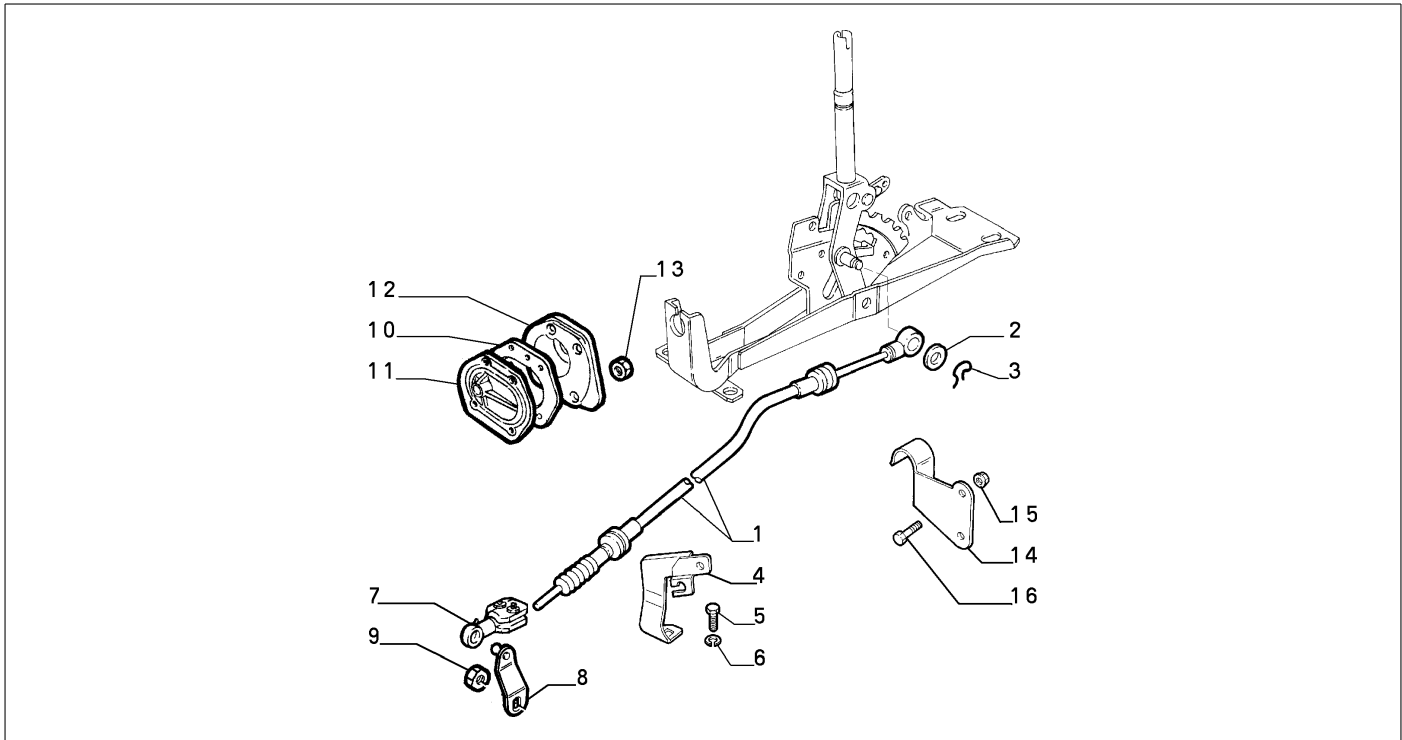


	Teilenr.	Zus.Beschr.	Gültigkeit	Änder.	Anz.	Anmerkungen	Farbe	AT-Teilenr.
1	82476702	LAGER		C2903	01			
1	60624291	LAGER		D2903	01			
2	12601274	SICHERUNGSRING			02			
3	60585171	ELASTISCHE BUECHSE			04			
4	82477122	ABSTANDSTUECK			04			
5	82477123	ABSTANDSTUECK			01			
6	16044421	SCHRAUBE			01			
7	10519621	SCHEIBE			01			
8	14075811	MUTTER			01			
9	82477497	SCHRAUBE			02			
10	60811199	SCHALTER		C2903	01			
10	60616714	SCHALTER		D2903	01			
11	13046111	MUTTER		D2903	02			
12	60598445	MUTTER			02			
13	14418527	SCHRAUBE			02			
14	12600479	SICHERUNGSRING			02			
15	82477498	SCHRAUBE		C2903	04			
15	18752621	SCHRAUBE		D2903	02			
16	12647701	SCHEIBE			04			
17	15624411	NIETE		C2903	02			
17	12643724	SCHEIBE		D2903	04			

Legende	
M2	M:3000 V6 24V C.AUTOM.
2903	DIVERSE ANDERUNGEN WEGEN ANPASSUNG AN 936 [DAT 15/09/1997, VET 7001187]
3145	NEUER MOTOR STEP A [VET 7002899]

21222/00 - AEUSSERES SCHALTGESTAENGE AUTOMATISCHEN GETRIEBES

Katalog	SV - KAPPA COUPE' (1997-2001)	
Gruppe	[212] WECHSELGETRIEBE / [21222] AEUSSERES SCHALTGESTAENGE AUTOMATISCHEN GETRIEBES	
Var.	03	M2
Insp.	00	C3145



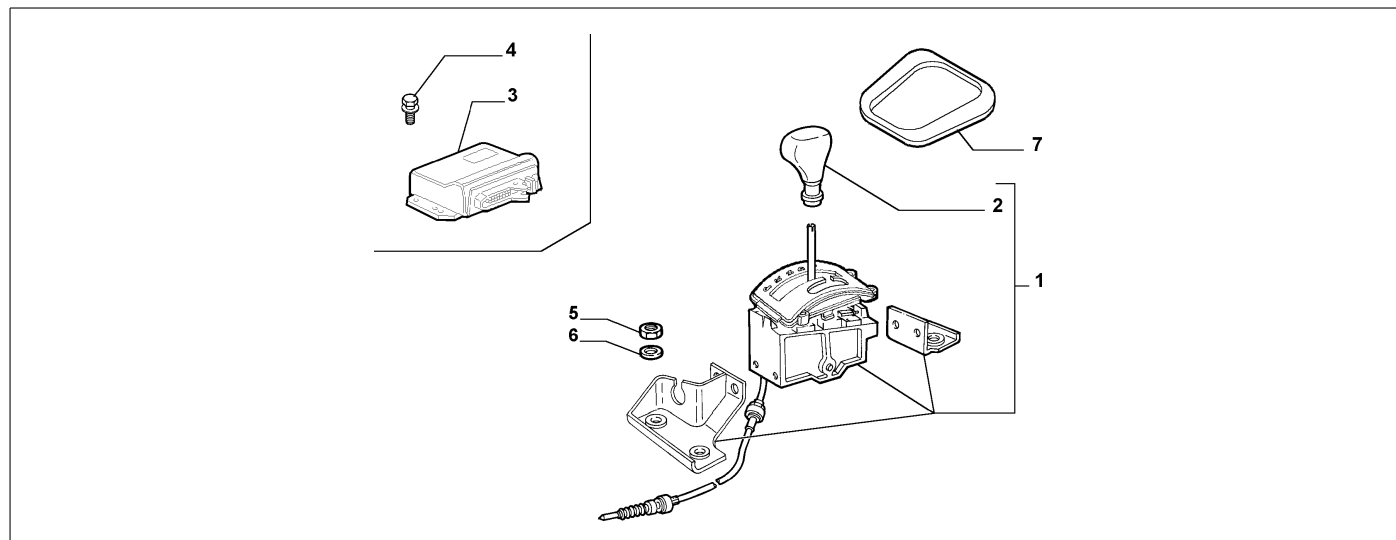
	Teilenr.	Zus.Beschr.	Gültigkeit	Änder.	Anz.	Anmerkungen	Farbe	AT-Teilenr.
	1	60597594	SCHALTZUG		01			
	2	12625224	SCHEIBE		01			
	3	4058800	KLEMMSTUECK		01			
	4	46405623	HALTER		01			
	5	10979424	SCHRAUBE		02			
	6	12034574	SICHERUNGSRING		02			
	7	60590215	KUGELPFANNE		01			
	8	60598440	HEBEL		01			
	9	16100911	MUTTER		01			
	10	82405361	DECKEL		01			
	11	82400426	DICHTUNG		01			
	12	82406598	ABDECKUNG		01			
	13	12578115	MUTTER		04			
	14	60612808	HALTER		01			
	15	14059211	MUTTER M6		02			
	15	14058511	MUTTER M8		01			
	16	18782124	SCHRAUBE		01			

Legende

M2	M:3000 V6 24V C.AUTOM.
3145	NEUER MOTOR STEP A [VET 7002899]

21222/01 - AEUSSERES SCHALTGESTAENGE AUTOMATISCHEN GETRIEBES

Katalog	SV - KAPPA COUPE' (1997-2001)	
Gruppe	[212] WECHSELGETRIEBE / [21222] AEUSSERES SCHALTGESTAENGE AUTOMATISCHEN GETRIEBES	
Var.	01	M2
Insp.	00	D3145

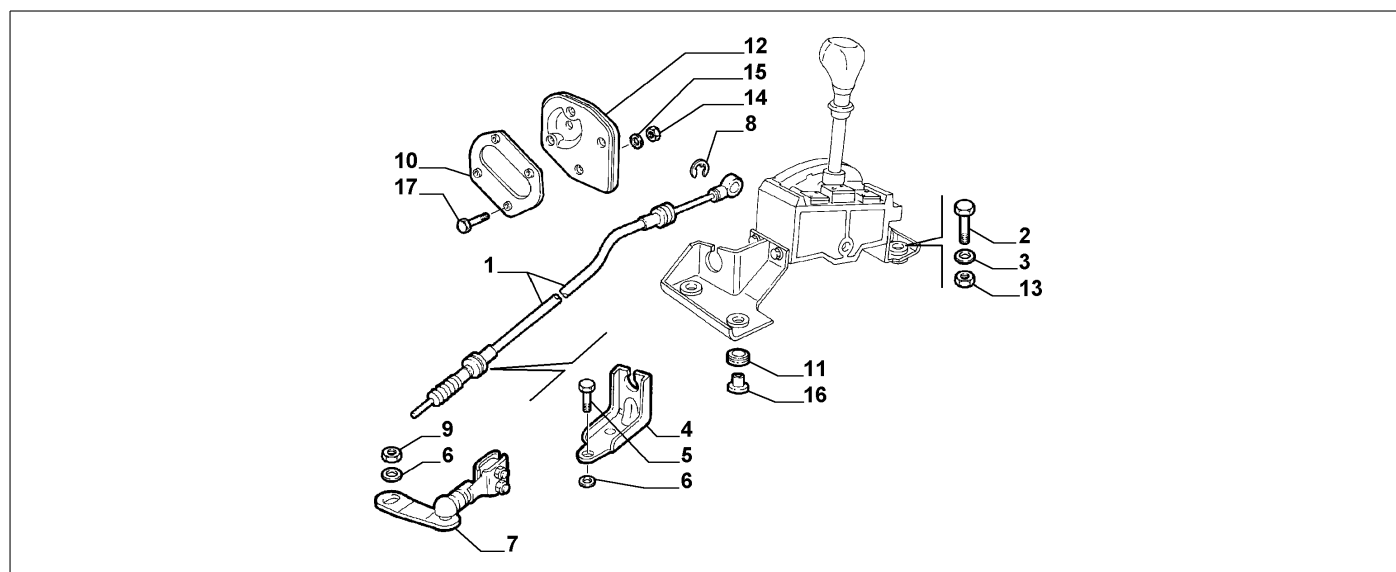


	Teilenr.	Zus.Beschr.	Gültigkeit	Änder.	Anz.	Anmerkungen	Farbe	AT-Teilenr.
1	113329670	TRIEB COMPL.			01			
2	71715517	KNEBELGRIFF			01			
3	46556426	ELEKTR. STEUERGERAET			01			
4	11616221	SCHRAUBE MITSCHIEBE			04			
5	12578115	MUTTER			04			
6	12643724	SCHEIBE			04			
7	113320460	VERKLEIDUNG			01			

Legende	
M2	M:3000 V6 24V C.AUTOM.
3145	NEUER MOTOR STEP A [VET 7002899]

21222/01 - AEUSSERES SCHALTGESTAENGE AUTOMATISCHEN GETRIEBES

Katalog	SV - KAPPA COUPE' (1997-2001)	
Gruppe	[212] WECHSELGETRIEBE / [21222] AEUSSERES SCHALTGESTAENGE AUTOMATISCHEN GETRIEBES	
Var.	02	M2
Insp.	00	D3145



Teilenr.	Zus.Beschr.	Gültigkeit	Änder.	Anz.	Anmerkungen	Farbe	AT-Teilenr.
1	71715518 SCHALTZUG			01			
2	18751724 SCHRAUBE		C6528	02			
2	55192177 SCHRAUBE		D6528	02			
3	12647701 SCHEIBE			04			
4	60626275 HALTER			01			
5	82477496 SCHRAUBE			02			
6	12601374 SICHERUNGSRING			02			
7	60626271 KUGELPFANNE			01			
8	11087876 SICHERUNGSRING			01			
9	16100911 MUTTER			01			
10	82405361 DECKEL			01			
11	60585171 ELASTISCHE BUECHSE			04			
12	82406598 ABDECKUNG			01			
13	13046111 MUTTER			02			
14	12578115 MUTTER			04			
15	12643724 SCHEIBE			04			
16	82477122 ABSTANDSTUECK			04			
17	18751621 SCHRAUBE			02			

Legende	
M2	M:3000 V6 24V C.AUTOM.
3145	NEUER MOTOR STEP A [VET 7002899]
6528	ADAPTATION TO STANDARD 2000/53/CE [DAT 15/05/2003]