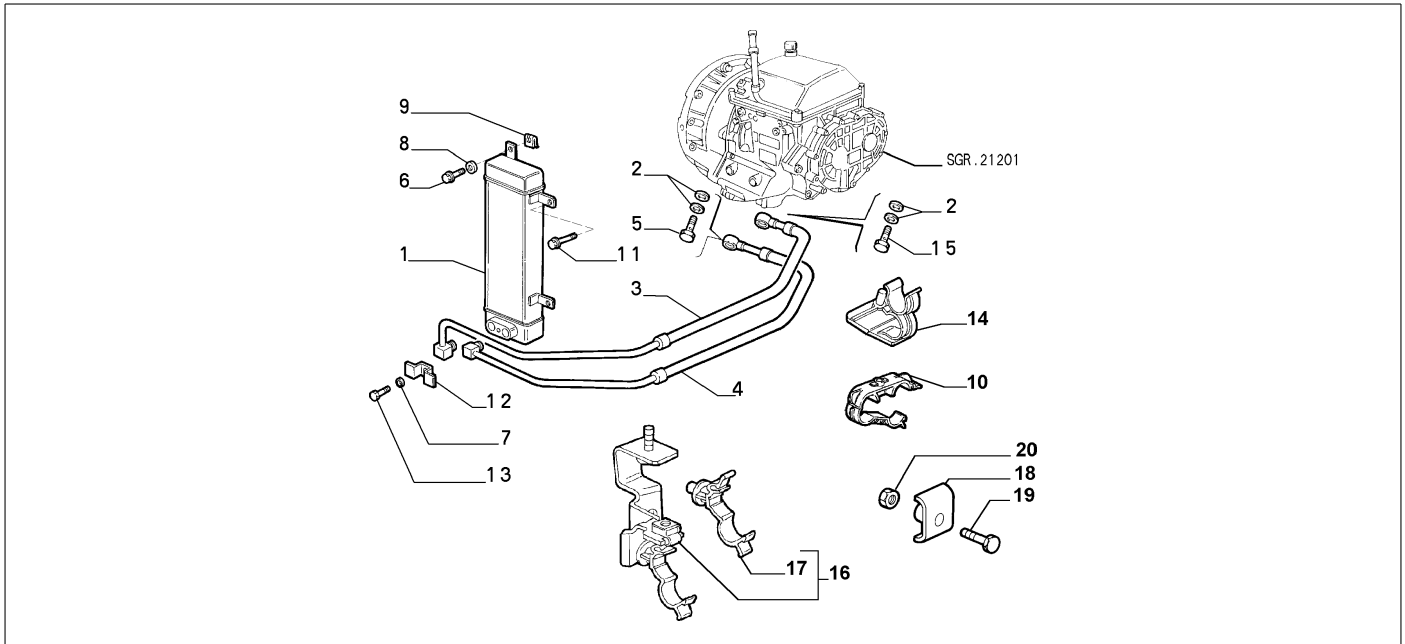


**21231/00 - GETRIEBEKUEHLUNG**

<b>Katalog</b>	SV - KAPPA COUPE' (1997-2001)	
<b>Gruppe</b>	[212] WECHSELGETRIEBE / [21231] GETRIEBEKUEHLUNG	
<b>Var.</b>	01	M2
<b>Insp.</b>	00	



Teilenr.	Zus.Beschr.	Gültigkeit	Änder.	Anz.	Anmerkungen	Farbe	AT-Teilenr.
1	60662797	WAERMETAUSCHER		01			
2	10280060	DICHTUNG		04			
3	46454875	SCHLAUCH FLEXIBEL	C3145	01			
3	60664162	SCHLAUCH FLEXIBEL	D3145	01			
4	46432434	SCHLAUCH FLEXIBEL	C3145	01			
4	60664163	SCHLAUCH FLEXIBEL	D3145	01			
5	10184314	HOHLSCHRAUBE	C3145	01			
5	46419991	HOHLSCHRAUBE	D3145	02			
6	11583714	SCHRAUBE MITSCHIEBE	C3145	01			
6	11730424	SCHRAUBE	D3145	01			
7	12601274	SICHERUNGSRING		01			
8	12644404	SCHEIBE	C3145	01			
9	82290387	SPANNSTUECK		01			
10	82416654	HALTEBAND		01			
11	15697804	SCHRAUBE		02			
12	7790227	HALTER	C3145	01			
12	60815706	HALTER	D3145	01			
13	14305124	SCHRAUBE		01			
14	7790226	KLEMMSTUECK	C3145	01			
14	60665343	KLEMMSTUECK	D3145	01			
15	82445841	HOHLSCHRAUBE	C3145	01			
16	60815707	HALTER	D3145	01			
17	82451659	SCHELLE	D3145	01			
18	60815708	HALTER	D3145	01			
19	11668924	SCHRAUBE MITSCHIEBE	D3145	01			
20	14040614	MUTTER	D3145	01			

<b>Legende</b>	
M2	M:3000 V6 24V C.AUTOM.
3145	NEUER MOTOR STEP A [VET 7002899]