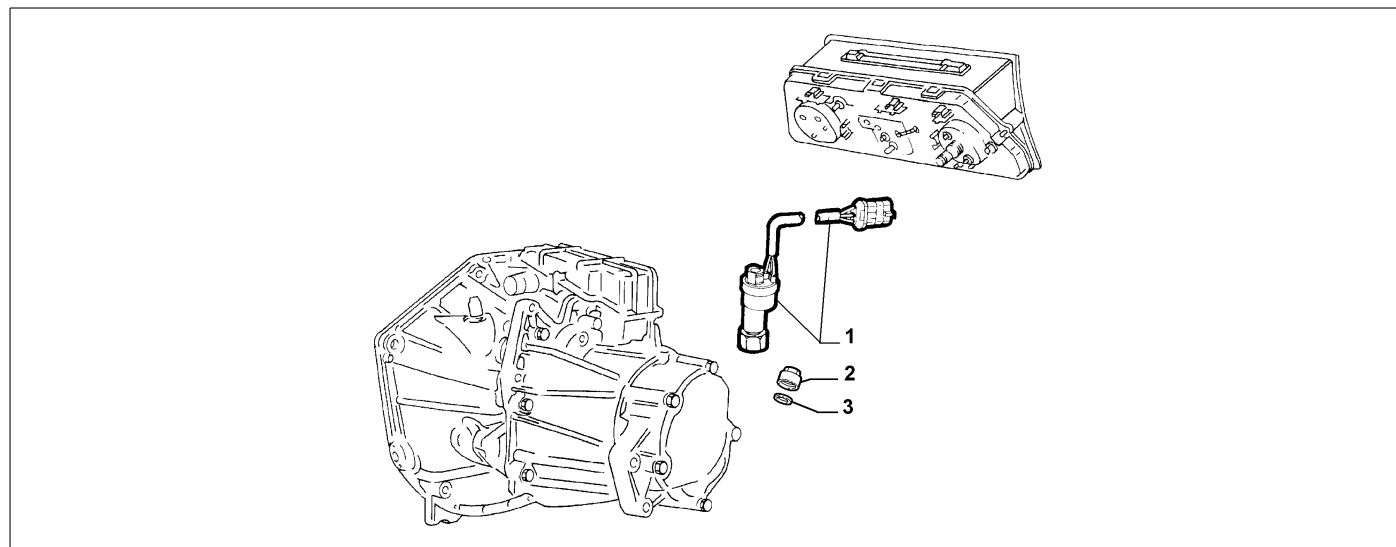


**21233/00 - TACHOMETER UND SEIN ANTRIEB**

<b>Katalog</b>	SV - KAPPA COUPE' (1997-2001)
<b>Gruppe</b>	[212] WECHSELGETRIEBE / [21233] TACHOMETER UND SEIN ANTRIEB
<b>Var.</b>	01
<b>Insp.</b>	00



	Teilenr.	Zus.Beschr.	Gültigkeit	Änder.	Anz.	Anmerkungen	Farbe	AT-Teilenr.
1	46412960	SENDER	M1, M3	C3203	01			
1	46412963	SENDER	M2		01			
2	7757959	ABDECKKAPPE		D3203	01			
3	7766918	DICHTRING		D3203	01			

Legende	
M1	M:2400 I.E.(838A2.000)
M2	M:3000 V6 24V C.AUTOM.
M3	M:2000 IE. TB 16V
3203	KAPPA M.Y. '98 [TEL 1002101]