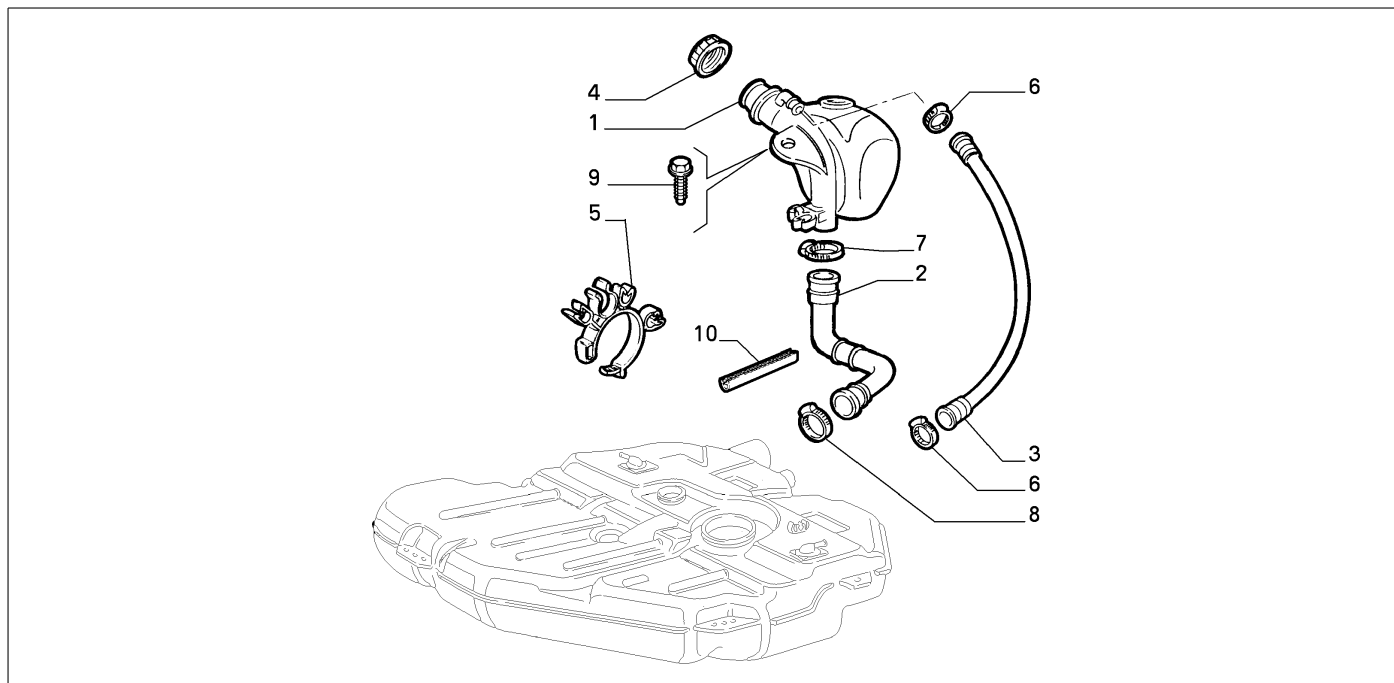


10200/00 - KRAFTSTOFFTANK

Katalog	SV - KAPPA COUPE' (1997-2001)	
Gruppe	[102] EINSPRITZANLAGE / [10200] KRAFTSTOFFTANK	
Var.	01	M1,M2,M3
Insp.	00	C3203

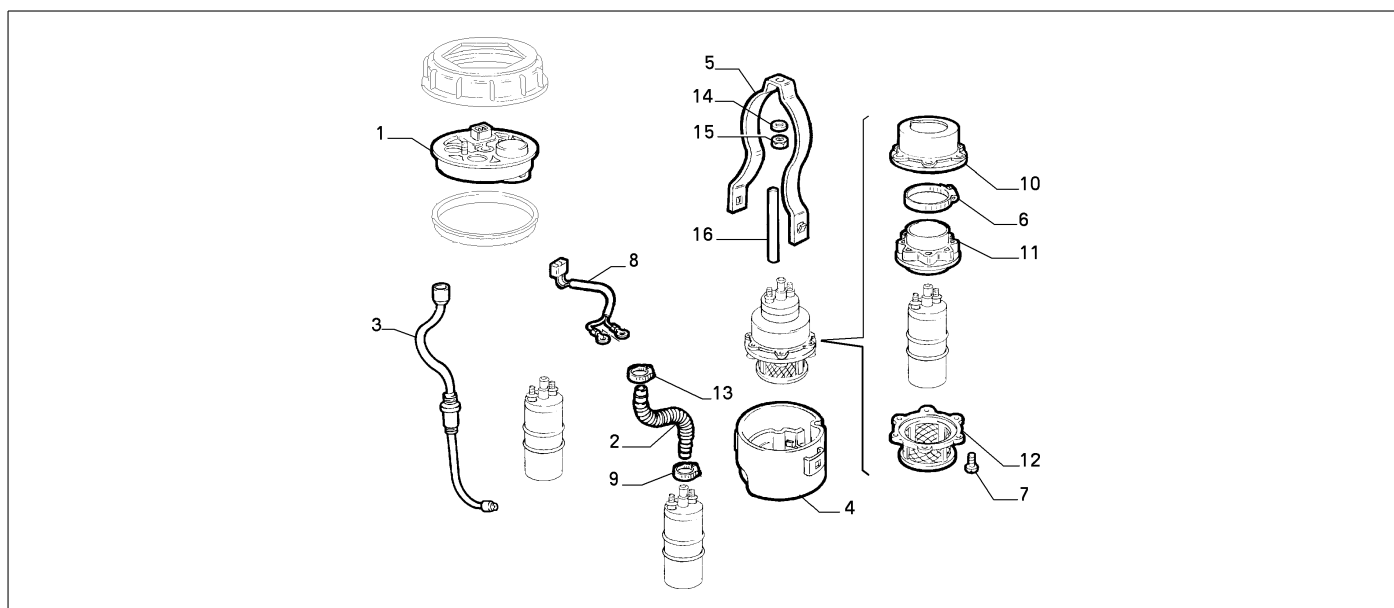


Teilenr.	Zus.Beschr.	Gültigkeit	Änder.	Anz.	Anmerkungen	Farbe	AT-Teilenr.
1	46431413 EINFUELLSTUTZEN			01			
2	82482468 MUFFE			01			
3	82482683 SCHLAUCH FLEXIBEL			01			
4	60575668 SCHRAUBDECKEL			01			
5	82482532 KLEMMSTUECK DIAM 50-70			01			
6	71714114 SCHELLE			02			
7	13128370 SCHELLE			01			
8	71714116 SCHELLE			01			
9	82485531 SCHRAUBE MITSCHEIBE			02			
10	5985955 DICHTUNG			01			

Legende	
M1	M:2400 I.E.(838A2.000)
M2	M:3000 V6 24V C.AUTOM.
M3	M:2000 I.E. TB 16V
3203	KAPPA M.Y. '98 [TEL 1002101]

10200/00 - KRAFTSTOFFTANK

Katalog	SV - KAPPA COUPE' (1997-2001)	
Gruppe	[102] EINSPRITZANLAGE / [10200] KRAFTSTOFFTANK	
Var.	03	M1,M2,M3
Insp.	00	C3203

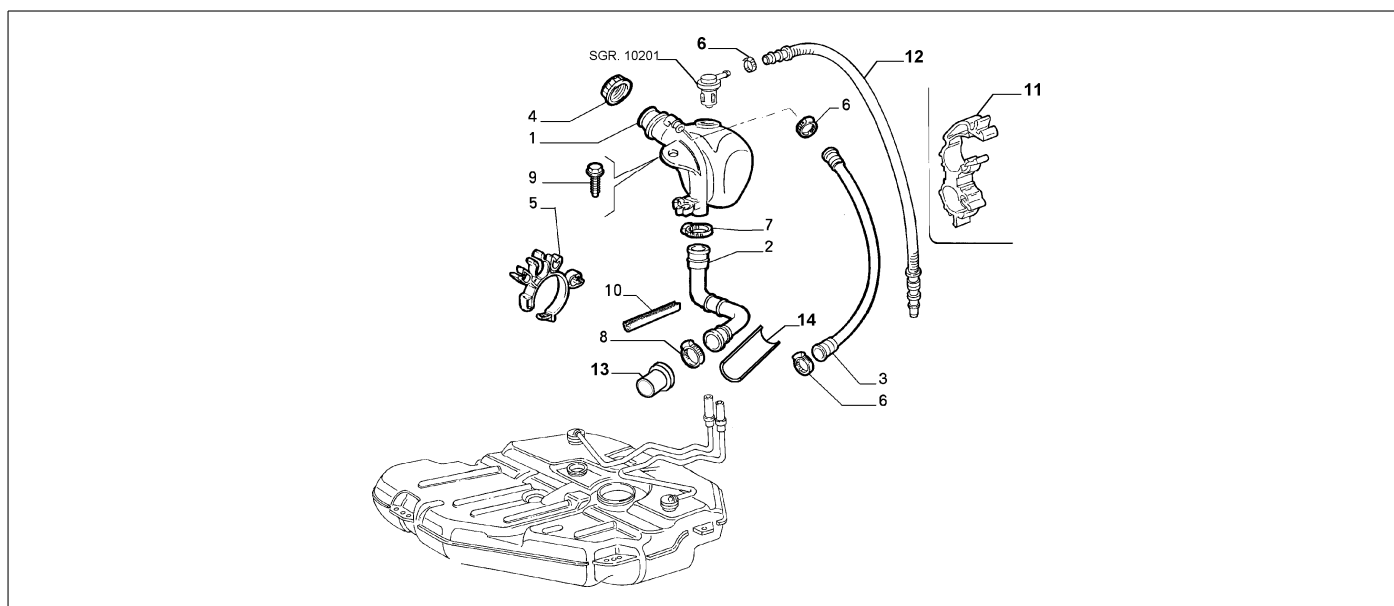


	Teilenr.	Zus.Beschr.	Gültigkeit	Änder.	Anz.	Anmerkungen	Farbe	AT-Teilenr.
1	82456904	DECKEL			01			
2	46444792	SCHLAUCH FLEXIBEL			01			
3	7796319	ROHR			01			
4	7770730	GEFAESS			01			
5	82480398	FEDER			01			
6	46446681	SHELLE			01			
7	15671101	SCHRAUBE			06			
8	60608420	ELEKTR. LEITUNG			01			
9	13431670	SHELLE			03			
10	7737068	DECKEL			01			
11	60608418	DICHTUNG			01			
12	82393601	BENZINFILTER			01			
13	13000090	SHELLE			01			
14	12643721	SCHEIBE			01			
15	15896211	MUTTER			01			
16	82410459	SCHLAUCH FLEXIBEL			01			

Legende	
M1	M:2400 I.E.(838A2.000)
M2	M:3000 V6 24V C.AUTOM.
M3	M:2000 IE. TB 16V
3203	KAPPA M.Y. '98 [TEL 1002101]

10200/01 - KRAFTSTOFFTANK

Katalog	SV - KAPPA COUPE' (1997-2001)	
Gruppe	[102] EINSPRITZANLAGE / [10200] KRAFTSTOFFTANK	
Var.	01	M1,M2,M4,M5
Insp.	00	D3203

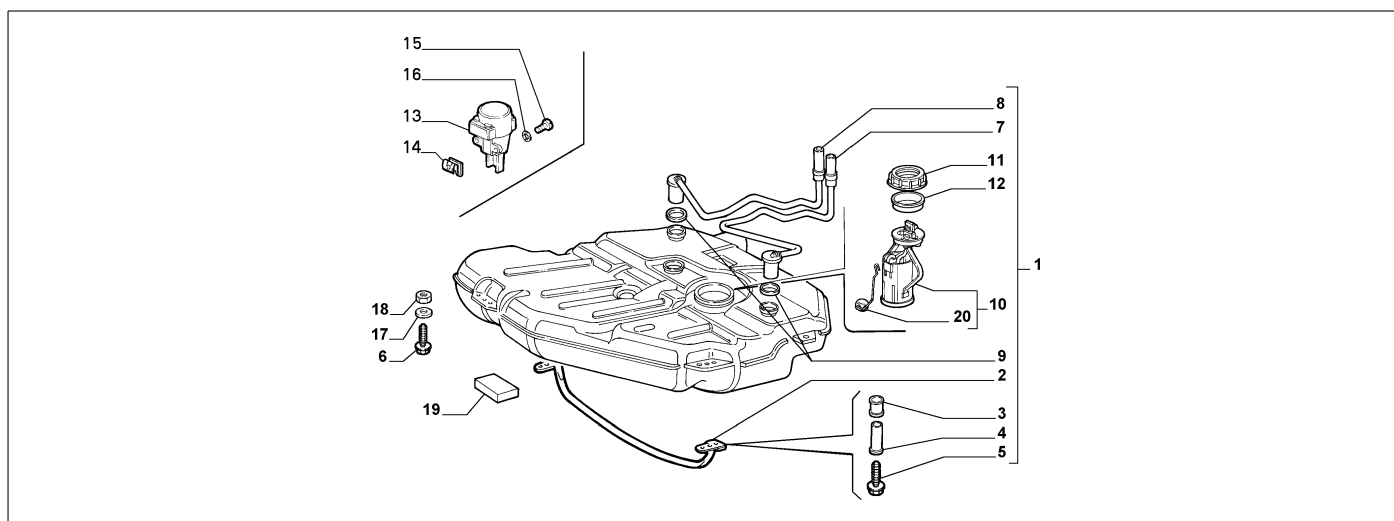


	Teilenr.	Zus.Beschr.	Gültigkeit	Änder.	Anz.	Anmerkungen	Farbe	AT-Teilenr.
1	60667987	EINFUELLSTUTZEN			01			
2	82482468	MUFFE		C3803	01			
2	60662306	SCHLAUCH FLEXIBEL		D3803	01			
3	46460438	SCHLAUCH FLEXIBEL			01			
4	60575668	SCHRAUBDECKEL COMPL			01			
5	82482532	KLEMMSTUECK DIAM 50-70			01			
6	13127770	SCHELLE			01			
7	13129170	SCHELLE			01			
8	71714116	SCHELLE			01			
9	82485531	SCHRAUBE MITSCHIEBE			02			
10	5985955	DICHTUNG			01			
11	46448362	KLEMMSTUECK		C3803	01			
11	60662307	KLEMMSTUECK		D3803	01			
12	60656642	SCHLAUCH FLEXIBEL			01			
13	5986244	DICHTUNG		D3803	01			
14	60662308	ABDECKUNG		D3803	01			

Legende	
M1	M:2400 I.E.(838A2.000)
M2	M:3000 V6 24V C.AUTOM.
M4	M:2000 IE TB 20V
M5	M:2400 IE.(838B2.000)
3203	KAPPA M.Y. '98 [TEL 1002101]
3803	VERWENDUNG EINES GERIFFELTEN TANKVERBINDUNGSROHRES ANSTELLE DES GUMMISTUTZENS [DAT 15/06/1999]

10200/01 - KRAFTSTOFFTANK

Katalog	SV - KAPPA COUPE' (1997-2001)	
Gruppe	[102] EINSPRITZANLAGE / [10200] KRAFTSTOFFTANK	
Var.	02	M1,M2,M4,M5
Insp.	00	D3203



	Teilenr.	Zus.Beschr.	Gültigkeit	Änder.	Anz.	Anmerkungen	Farbe	AT-Teilenr.
1	60814867	BENZINTANK COMPL	M1, M2	C3145	01			
1	60815523	BENZINTANK COMPL	M2, M5	D3145, C4241	01			
1	60816095	BENZINTANK COMPL	M2, M5	D4241	01			
1	60814867	BENZINTANK COMPL	M4	C4241	01			
1	60816096	BENZINTANK COMPL	M4	D4241	01			
2	82480085	LAGER			01			
3	82482915	BUECHSE			02			
4	60654355	BUECHSE			02			
5	13241214	SCHRAUBE			02			
6	60654356	SCHRAUBE			01			
7	60629695	SCHLAUCH FLEXIBEL			01			
8	60629696	SCHLAUCH FLEXIBEL			01			
9	7700824	DICHTUNG			01			
10	60814872	KRAFTSTOFFPUMPE COMPL	M1, M2	C3145	01			
10	60815524	KRAFTSTOFFPUMPE COMPL.	M2, M5	D3145, C4241	01			
10	60816098	KRAFTSTOFFPUMPE	M2, M5	D4241	01			
10	60814872	KRAFTSTOFFPUMPE COMPL	M4	C4241	01			
10	60816099	KRAFTSTOFFPUMPE	M4	D4241	01			
11	7638436	GEWINDERING			01			
12	7598703	DICHTUNG			01			
13	7790538	SCHALTER			01			
14	7731366	HALTER			02			
15	15843801	SCHRAUBE			02			
16	12601174	SICHERUNGSRING			02			
17	12647021	SCHEIBE			04			
18	14040714	MUTTER			04			
19	82419014	GUMMISTUECK			05			
20	60814873	STANDGEBER		C4241	01			
20	60816101	STANDGEBER		D4241	01			

Legende	
M1	M:2400 I.E.(838A2.000)
M2	M:3000 V6 24V C.AUTOM.
M4	M:2000 IE TB 20V
M5	M:2400 IE.(838B2.000)
3145	NEUER MOTOR STEP A [VET 7002899]
3203	KAPPA M.Y. '98 [TEL 1002101]
4241	NEUE KRAFTSTOFFTANKE MIT NEUEM KUGELSCHWIMMER [DAT 15/01/2000]