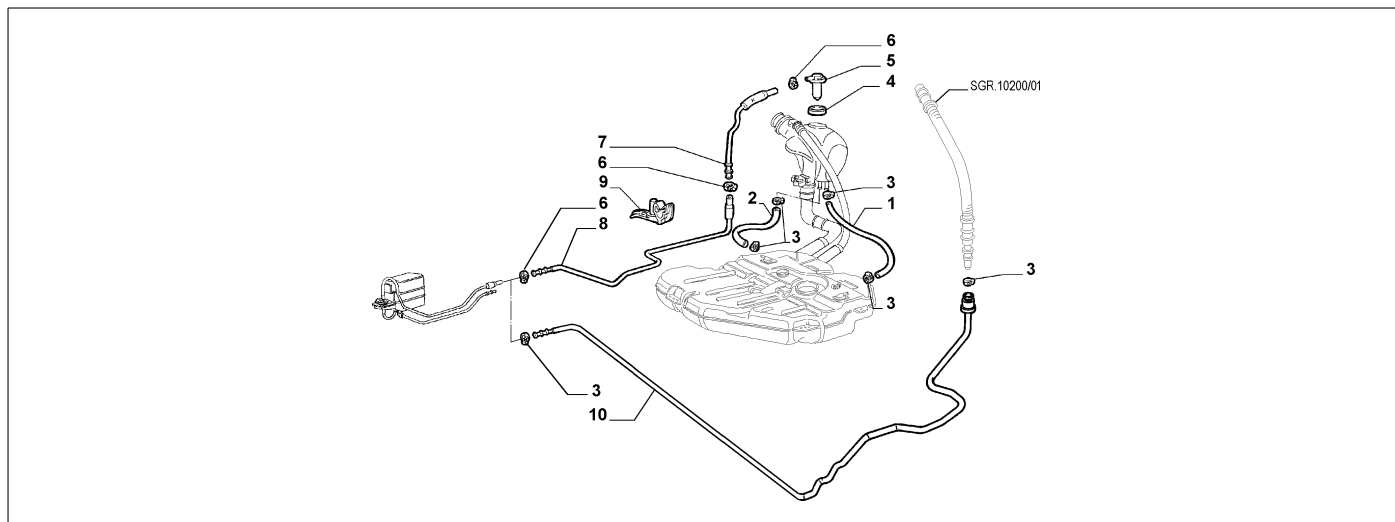


**10201/00 - KRAFTSTOFFLEITUNGEN**

<b>Katalog</b>	SV - KAPPA COUPE' (1997-2001)	
<b>Gruppe</b>	[102] EINSPRITZANLAGE / [10201] LEITUNG DES BRENNSTOFFBEHALTER	
<b>Var.</b>	01	M1
<b>Insp.</b>	00	C3145

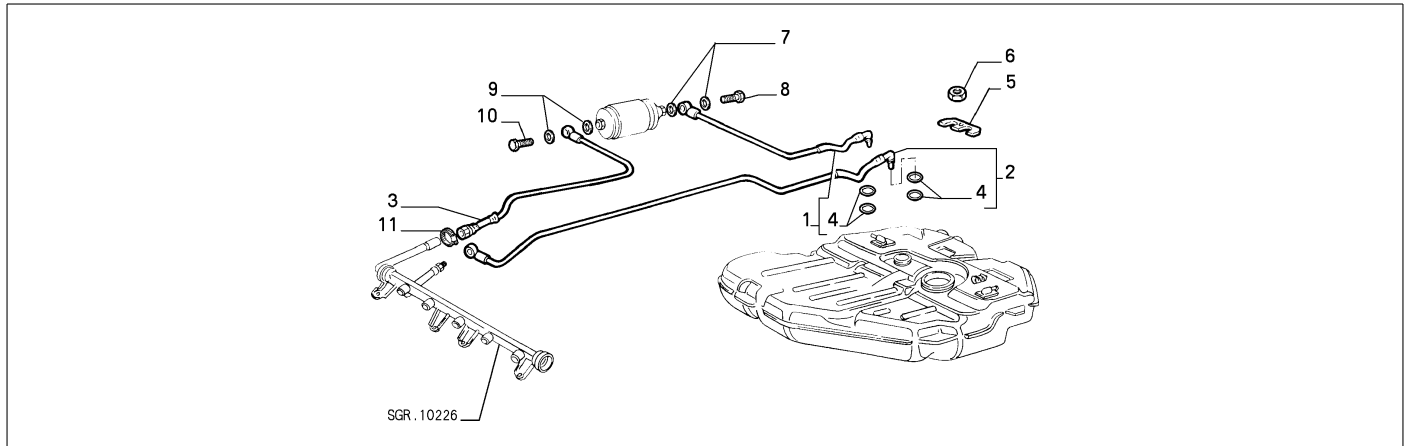


Teilenr.	Zus.Beschr.	Gültigkeit	Änder.	Anz.	Anmerkungen	Farbe	AT-Teilenr.
1	7798369	SCHLAUCH FLEXIBEL		01			
2	7798368	SCHLAUCH FLEXIBEL	C3203	01			
3	13125470	SCHELLE		04			
4	46460849	VENTIL		01			
5	7700824	DICHTUNG		01			
6	13126970	SCHELLE		03			
7	82482450	SCHLAUCH FLEXIBEL	C3203	01			
8	47300571	SCHLAUCH FLEXIBEL	C3203	01			
9	82488270	KLEMMSTUECK		04			
10	60662655	SCHLAUCH FLEXIBEL	D3203	01			

Legende	
M1	M:2400 I.E.(838A2.000)
3145	NEUER MOTOR STEP A [VET 7002899]
3203	KAPPA M.Y. '98 [TEL 1002101]

10201/00 - KRAFTSTOFFLEITUNGEN

Katalog	SV - KAPPA COUPE' (1997-2001)	
Gruppe	[102] EINSPRITZANLAGE / [10201] LEITUNG DES BRENNSTOFFBEHALTER	
Var.	02	M1
Insp.	00	C3145

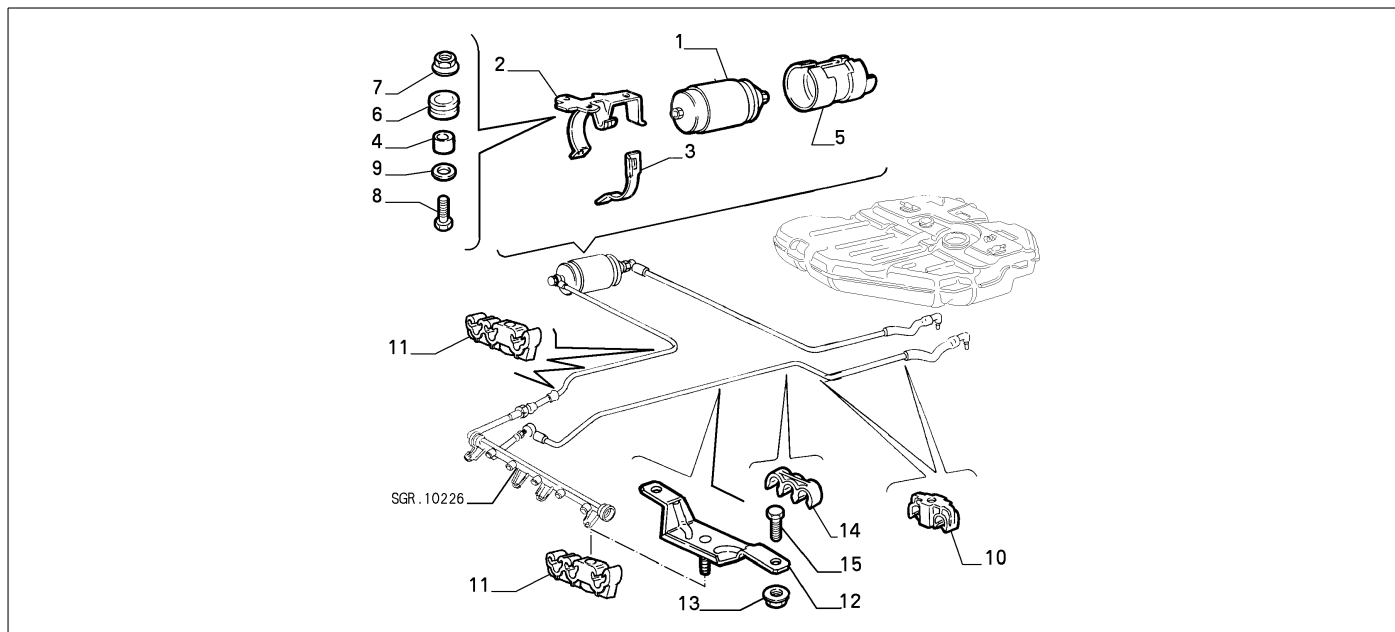


	Teilenr.	Zus.Beschr.	Gültigkeit	Änder.	Anz.	Anmerkungen	Farbe	AT-Teilenr.
1	82482497	SCHLAUCH FLEXIBEL COMPL		C3203	01			
2	47300567	SCHLAUCH FLEXIBEL COMPL		C3203	01			
3	47300569	SCHLAUCH FLEXIBEL		C3203	01			
4	82419135	DICHTUNG		C3203	04			
5	82433177	SICHERUNGSBLECH		C3203	01			
6	12578115	MUTTER		C3203	01			
7	10282460	DICHTUNG		C3203	02			
8	10184314	HOHLSCHRAUBE		C3203	01			
9	82445274	DICHTUNG		C3203	02			
10	82445273	HOHLSCHRAUBE		C3203	01			
11	13125470	SCHELLE		C3203	01			

Legende	
M1	M:2400 I.E.(838A2.000)
3145	NEUER MOTOR STEP A [VET 7002899]
3203	KAPPA M.Y. '98 [TEL 1002101]

**10201/00 - KRAFTSTOFFLEITUNGEN**

<b>Katalog</b>	SV - KAPPA COUPE' (1997-2001)	
<b>Gruppe</b>	[102] EINSPRITZANLAGE / [10201] LEITUNG DES BRENNSTOFFBEHALTER	
<b>Var.</b>	03	M1
<b>Insp.</b>	00	C3145

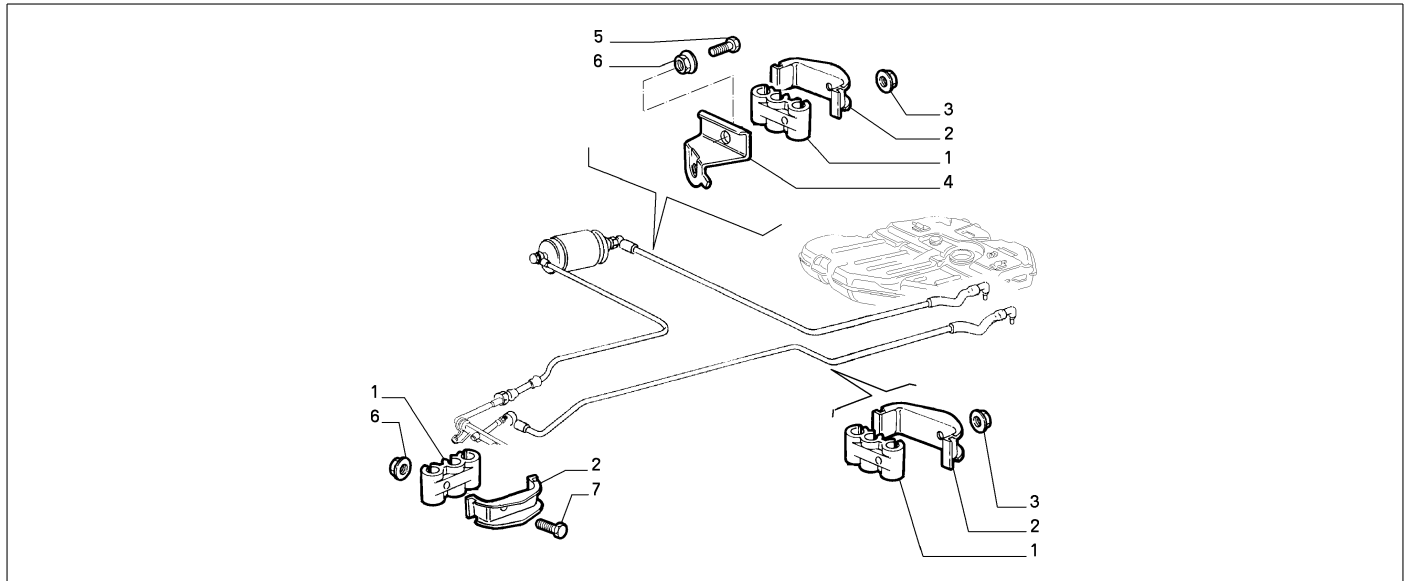


	Teilenr.	Zus.Beschr.	Gültigkeit	Änder.	Anz.	Anmerkungen	Farbe	AT-Teilenr.
1	60810503	KRAFTSTOFFFILTER		C3203	01			
2	82482569	HALTER		C3203	01			
3	82482522	HALTER		C3203	01			
4	82487981	ABSTANDSTUECK		C3203	03			
5	82482536	ABDECKUNG		C3203	01			
6	4214617	ELASTISCHE BUECHSE		C3203	03			
7	82436033	NIET		C3203	03			
8	10872914	SCHRAUBE M6X18		C3203	03			
9	12643721	SCHEIBE		C3203	03			
10	7744636	KLEMMSTUECK			04			
11	7706247	KLEMMSTUECK			07			
12	82478157	HALTER			01			
13	12578115	MUTTER			02			
14	7709398	KLEMMSTUECK			01			
15	11583821	SCHRAUBE			01			

Legende	
M1	M:2400 I.E.(838A2.000)
3145	NEUER MOTOR STEP A [VET 7002899]
3203	KAPPA M.Y. '98 [TEL 1002101]

10201/00 - KRAFTSTOFFLEITUNGEN

Katalog	SV - KAPPA COUPE' (1997-2001)	
Gruppe	[102] EINSPRITZANLAGE / [10201] LEITUNG DES BRENNSTOFFBEHALTER	
Var.	04	M1
Insp.	00	C3145

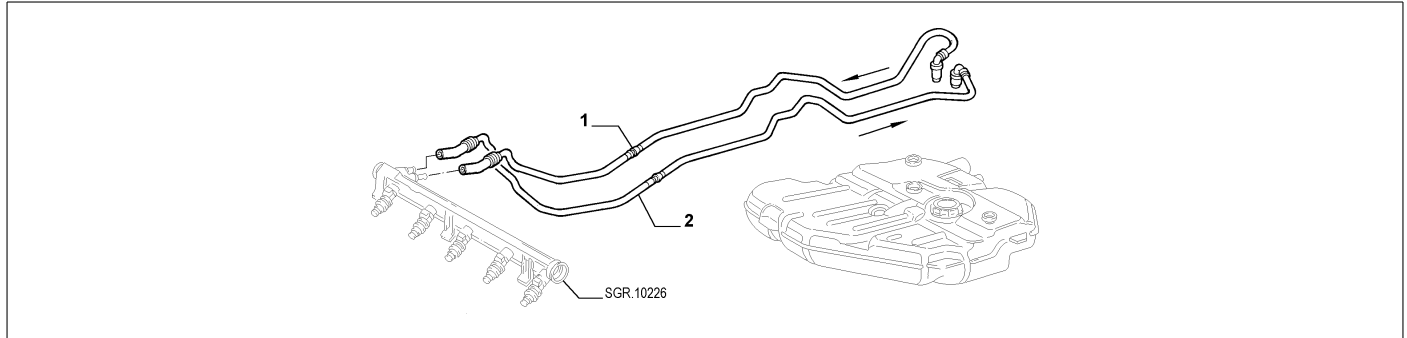


Teilenr.	Zus.Beschr.	Gültigkeit	Änder.	Anz.	Anmerkungen	Farbe	AT-Teilenr.
1	7699202 GUMMIRING			03			
2	82427411 HALTER			03			
3	12578115 MUTTER			02			
4	7785582 HALTER			01			
5	10704324 SCHRAUBE M6X14			01			
6	82436033 NIET			02			
7	10872914 SCHRAUBE M6X25			01			

Legende	
M1	M:2400 I.E.(838A2.000)
3145	NEUER MOTOR STEP A [VET 7002899]

**10201/00 - KRAFTSTOFFLEITUNGEN**

<b>Katalog</b>	SV - KAPPA COUPE' (1997-2001)	
<b>Gruppe</b>	[102] EINSPRITZANLAGE / [10201] LEITUNG DES BRENNSTOFFBEHALTER	
<b>Var.</b>	05	M1
<b>Insp.</b>	00	C3145

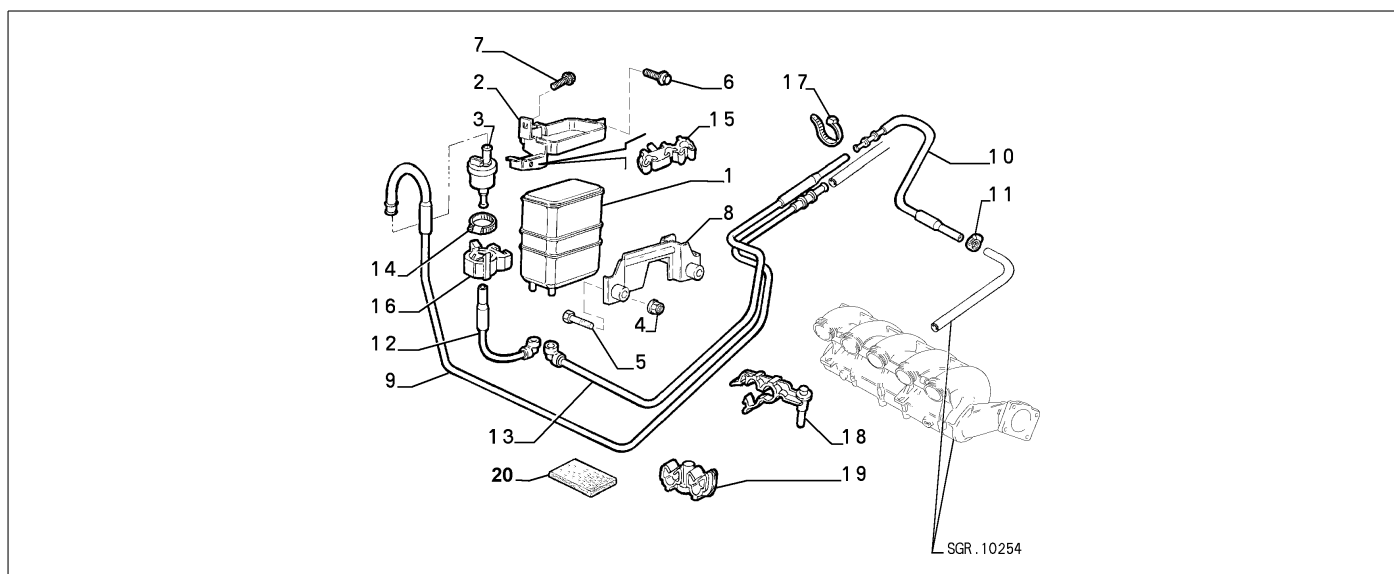


Teilenr.	Zus.Beschr.	Gültigkeit	Änder.	Anz.	Anmerkungen	Farbe	AT-Teilenr.
1	47300976 SCHLAUCH FLEXIBEL		D3203	1			
2	47300978 SCHLAUCH FLEXIBEL		D3203	1			

Legende	
M1	M:2400 I.E.(838A2.000)
3145	NEUER MOTOR STEP A [VET 7002899]
3203	KAPPA M.Y. '98 [TEL 1002101]

**10201/00 - KRAFTSTOFFLEITUNGEN**

<b>Katalog</b>	SV - KAPPA COUPE' (1997-2001)	
<b>Gruppe</b>	[102] EINSPRITZANLAGE / [10201] LEITUNG DES BRENNSTOFFBEHALTER	
<b>Var.</b>	06	M1
<b>Insp.</b>	00	C3145

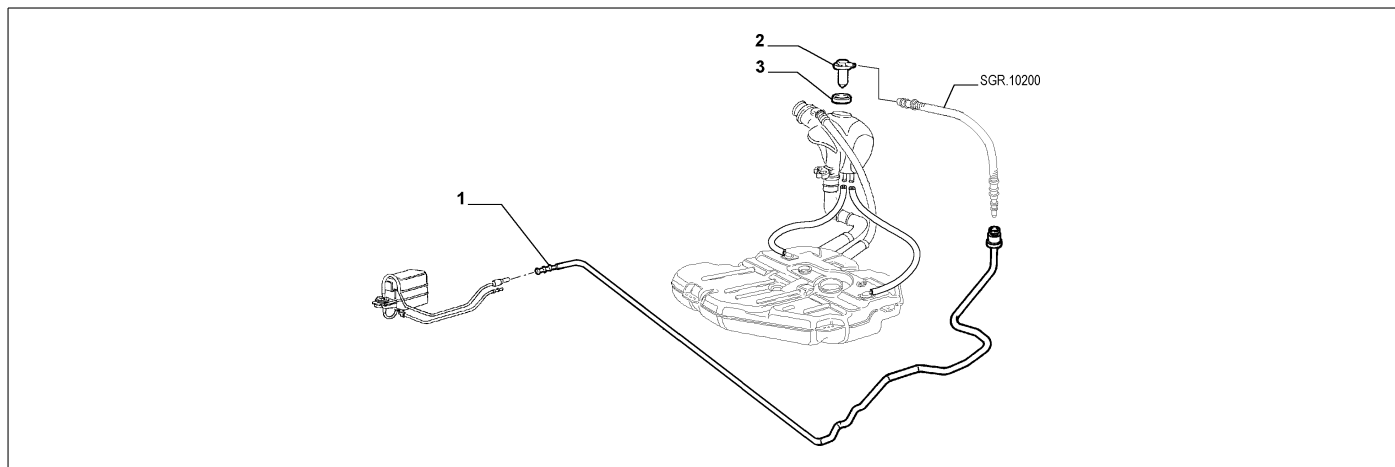


	Teilenr.	Zus.Beschr.	Gültigkeit	Änder.	Anz.	Anmerkungen	Farbe	AT-Teilenr.
1	46846676	DAMPFFILTER			01			
2	82477605	HALTER			01			
3	60611820	DROSSELKLAPPE			01			
4	14202985	SPANNSTUECK			02			
5	15518804	SCHRAUBE			01			
6	11583821	SCHRAUBE M6X20			01			
7	11582424	SCHRAUBE MITSCHEIBE M5X15			01			
8	82466324	HALTER			01			
9	82478142	SCHLAUCH FLEXIBEL			01			
10	82478146	SCHLAUCH FLEXIBEL			01			
11	13125470	SCHELLE			01			
12	82478144	SCHLAUCH FLEXIBEL			01			
13	82478143	SCHLAUCH FLEXIBEL			01			
14	13126970	SCHELLE			02			
15	82458759	KLEMMSTUECK			01			
16	7771419	KLEMMSTUECK			01			
17	14560187	HALTEBAND L=178			02			
18	82482523	KLEMMSTUECK			01			
19	82477560	KLEMMSTUECK			02			
20	5985955	DICHTUNG			01			

<b>Legende</b>	
M1	M:2400 I.E.(838A2.000)
3145	NEUER MOTOR STEP A [VET 7002899]

**10201/01 - KRAFTSTOFFLEITUNGEN**

<b>Katalog</b>	SV - KAPPA COUPE' (1997-2001)	
<b>Gruppe</b>	[102] EINSPRITZANLAGE / [10201] LEITUNG DES BRENNSTOFFBEHALTER	
<b>Var.</b>	01	M5
<b>Insp.</b>	00	D3145

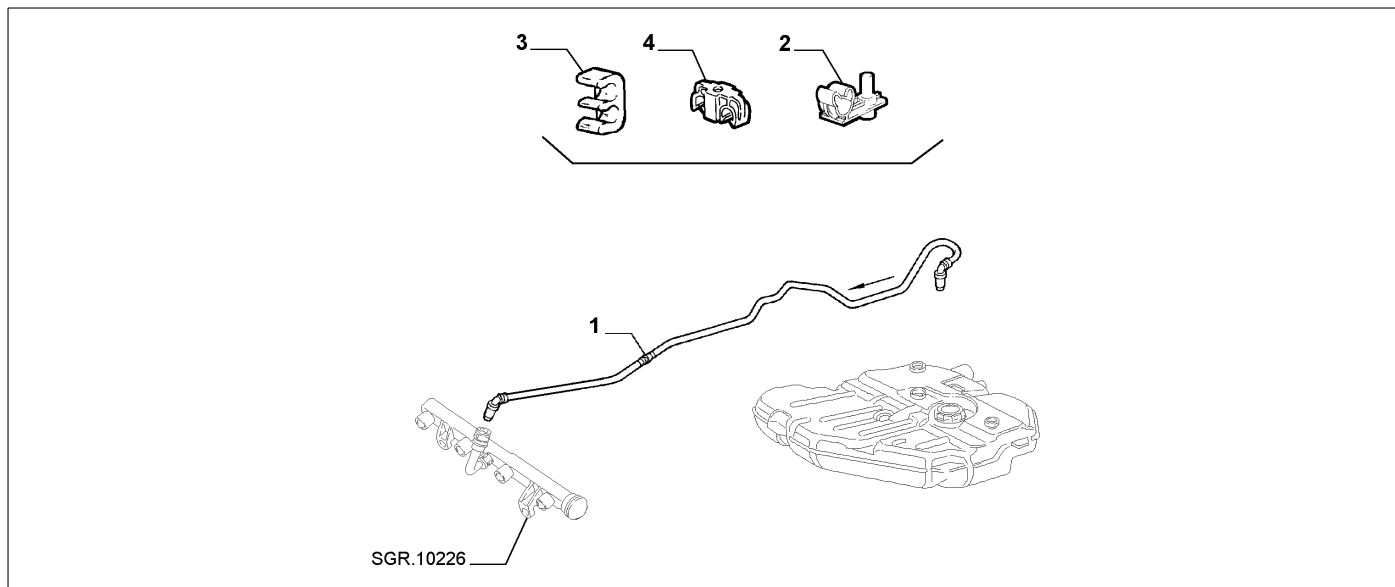


	Teilenr.	Zus.Beschr.	Gültigkeit	Änder.	Anz.	Anmerkungen	Farbe	AT-Teilenr.
1	60661982	SCHLAUCH FLEXIBEL			01			
2	7700824	DICHTUNG			01			
3	46460849	VENTIL			01			

Legende	
M5	M:2400 IE.(838B2.000)
3145	NEUER MOTOR STEP A [VET 7002899]

**10201/01 - KRAFTSTOFFLEITUNGEN**

<b>Katalog</b>	SV - KAPPA COUPE' (1997-2001)	
<b>Gruppe</b>	[102] EINSPRITZANLAGE / [10201] LEITUNG DES BRENNSTOFFBEHALTER	
<b>Var.</b>	02	M5
<b>Insp.</b>	00	D3145

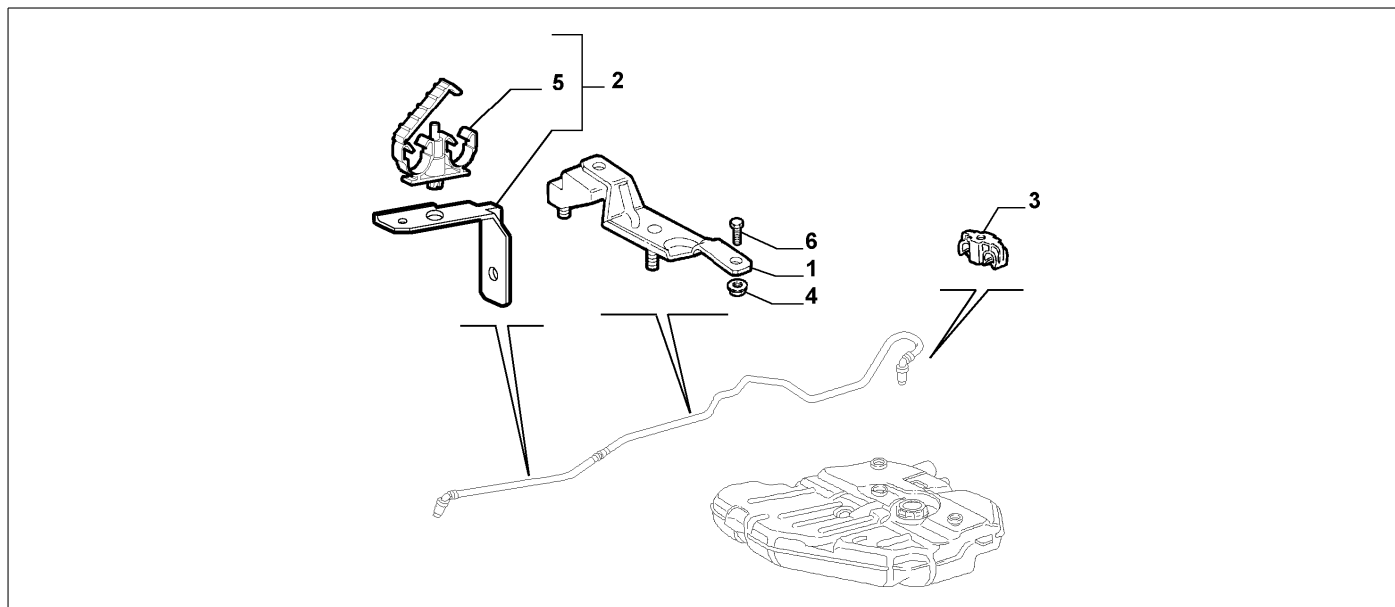


	Teilenr.	Zus.Beschr.	Gültigkeit	Änder.	Anz.	Anmerkungen	Farbe	AT-Teilenr.
1	60661975	SCHLAUCH FLEXIBEL			01			
2	82488270	KLEMMSTUECK			01			
3	4428276	KLEMMSTUECK			01			
4	7744636	KLEMMSTUECK			05			

Legende	
M5	M:2400 IE.(838B2.000)
3145	NEUER MOTOR STEP A [VET 7002899]

10201/01 - KRAFTSTOFFLEITUNGEN

Katalog	SV - KAPPA COUPE' (1997-2001)	
Gruppe	[102] EINSPRITZANLAGE / [10201] LEITUNG DES BRENNSTOFFBEHALTER	
Var.	03	M5
Insp.	00	D3145

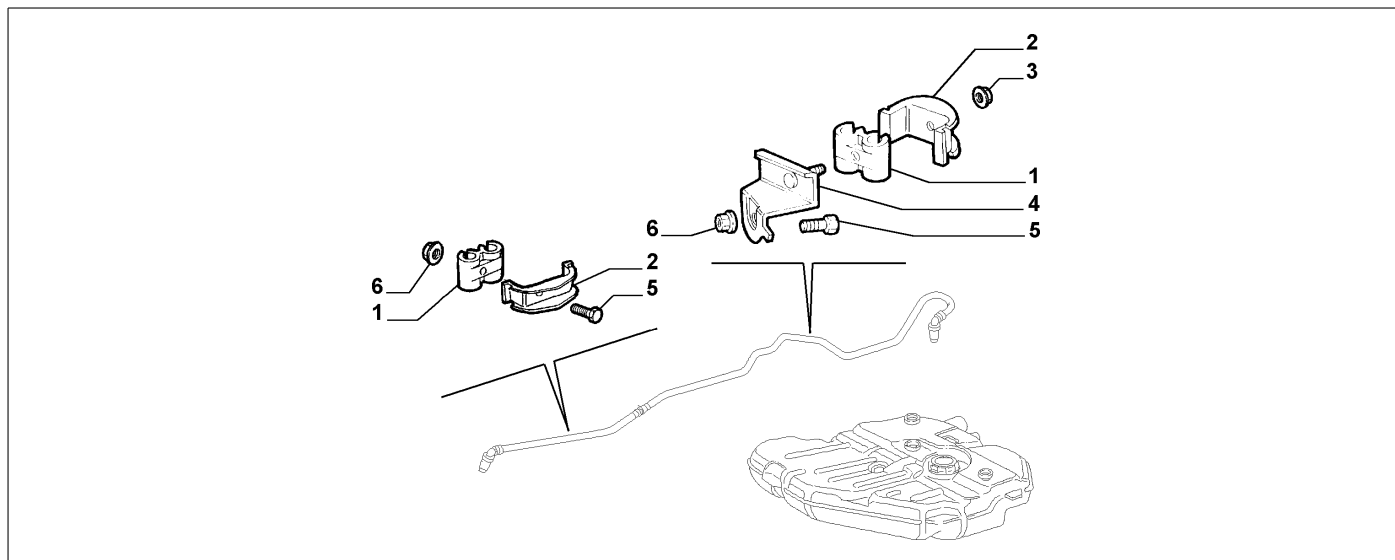


	Teilenr.	Zus.Beschr.	Gültigkeit	Änder.	Anz.	Anmerkungen	Farbe	AT-Teilenr.
1	82478157	HALTER			01			
2	60662803	HALTER			01			
3	7744636	KLEMMSTUECK			04			
4	12578115	MUTTER			02			
5	82477559	KLEMMSTUECK			01			
6	10704324	SCHRAUBE			01			

Legende	
M5	M:2400 IE.(838B2.000)
3145	NEUER MOTOR STEP A [VET 7002899]

**10201/01 - KRAFTSTOFFLEITUNGEN**

<b>Katalog</b>	SV - KAPPA COUPE' (1997-2001)	
<b>Gruppe</b>	[102] EINSPRITZANLAGE / [10201] LEITUNG DES BRENNSTOFFBEHALTER	
<b>Var.</b>	04	M5
<b>Insp.</b>	00	D3145

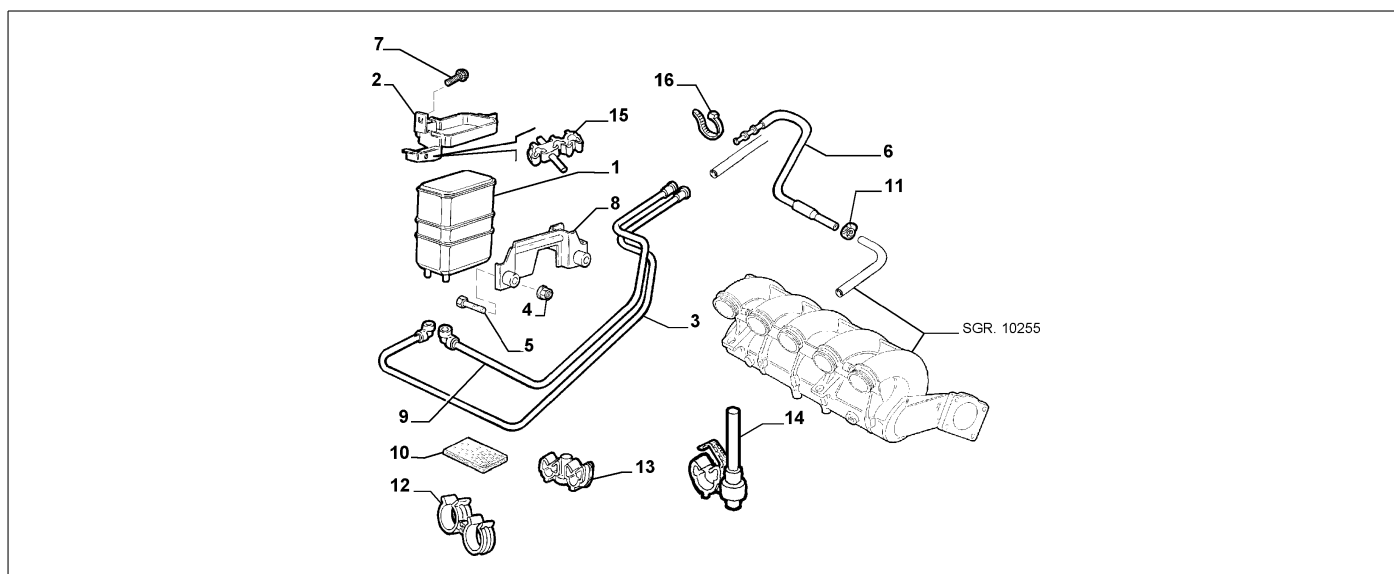


	Teilenr.	Zus.Beschr.	Gültigkeit	Änder.	Anz.	Anmerkungen	Farbe	AT-Teilenr.
1	82468983	DICHTUNG			02			
2	82427415	HALTER			02			
3	12578115	MUTTER			01			
4	7785582	HALTER			01			
5	10704324	SCHRAUBE M6X14			02			
6	82436033	NIET			02			

Legende	
M5	M:2400 IE.(838B2.000)
3145	NEUER MOTOR STEP A [VET 7002899]

**10201/01 - KRAFTSTOFFLEITUNGEN**

<b>Katalog</b>	SV - KAPPA COUPE' (1997-2001)	
<b>Gruppe</b>	[102] EINSPRITZANLAGE / [10201] LEITUNG DES BRENNSTOFFBEHALTER	
<b>Var.</b>	05	M5
<b>Insp.</b>	00	D3145

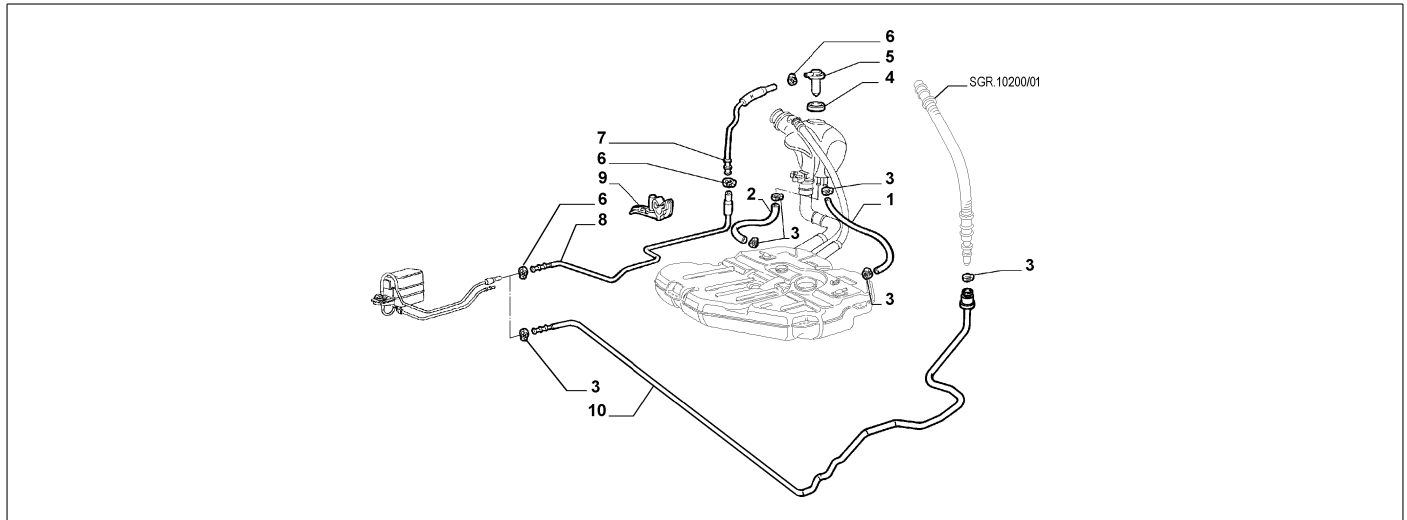


	Teilenr.	Zus.Beschr.	Gültigkeit	Änder.	Anz.	Anmerkungen	Farbe	AT-Teilenr.
1	46846676	DAMPFFILTER			01			
2	82477605	HALTER			01			
3	60629697	SCHLAUCH FLEXIBEL			01			
4	14202985	SPANNSTUECK			02			
5	15518804	SCHRAUBE			01			
6	60661981	SCHLAUCH FLEXIBEL M6X20			01			
7	11582424	SCHRAUBE MITSCHIEBE M5X15			01			
8	82466324	HALTER			01			
9	60629699	SCHLAUCH FLEXIBEL			01			
10	5985955	DICHTUNG			02			
11	13125470	SCHELLE			01			
12	7637649	KLEMMSTUECK			01			
13	82477560	KLEMMSTUECK			01			
14	60655395	KLEMMSTUECK			01			
15	82458759	KLEMMSTUECK			01			
16	14560187	HALTEBAND			01			

Legende	
M5	M:2400 IE.(838B2.000)
3145	NEUER MOTOR STEP A [VET 7002899]

**10201/02 - KRAFTSTOFFLEITUNGEN**

<b>Katalog</b>	SV - KAPPA COUPE' (1997-2001)	
<b>Gruppe</b>	[102] EINSPRITZANLAGE / [10201] LEITUNG DES BRENNSTOFFBEHALTER	
<b>Var.</b>	01	M2
<b>Insp.</b>	00	C3145

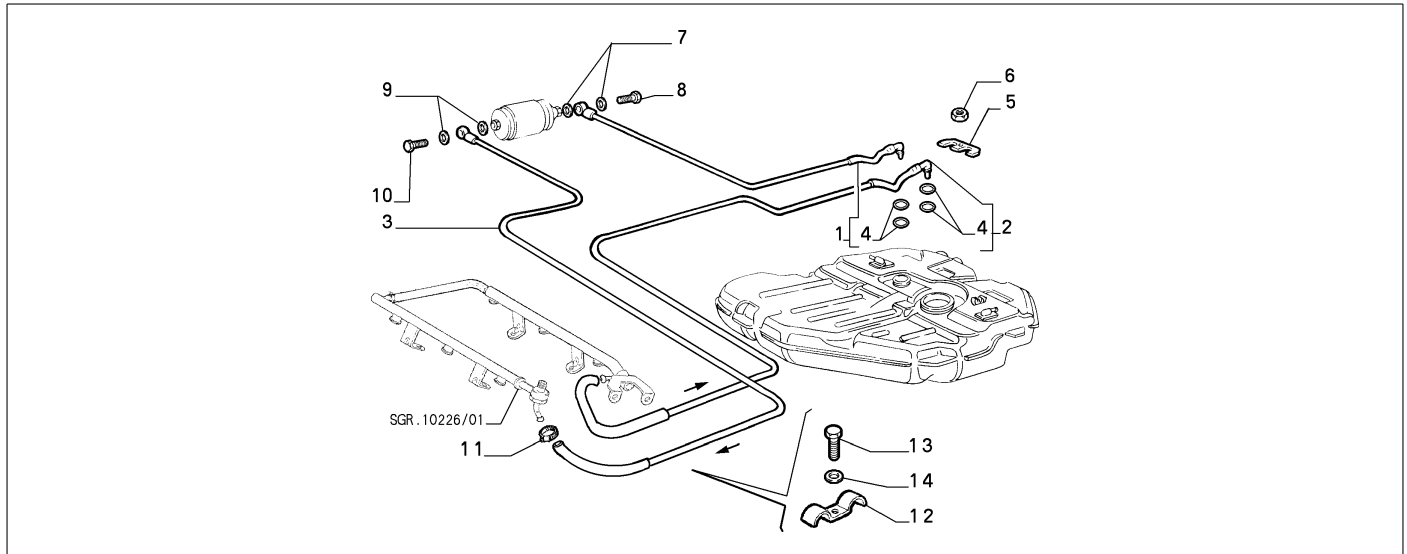


Teilenr.	Zus.Beschr.	Gültigkeit	Änder.	Anz.	Anmerkungen	Farbe	AT-Teilenr.
1	7798369	SCHLAUCH FLEXIBEL		01			
2	7798368	SCHLAUCH FLEXIBEL	C3203	01			
3	13125470	SCHELLE		04			
4	7751177	VENTIL		01			
5	7700824	DICHTUNG		01			
6	13126970	SCHELLE	C3203	03			
7	82482450	SCHLAUCH FLEXIBEL	C3203	01			
8	47300796	SCHLAUCH FLEXIBEL	C3203	01			
9	82488270	KLEMMSTUECK		04			
10	60662657	SCHLAUCH FLEXIBEL	D3203	01			

Legende	
M2	M:3000 V6 24V C.AUTOM.
3145	NEUER MOTOR STEP A [VET 7002899]
3203	KAPPA M.Y. '98 [TEL 1002101]

**10201/02 - KRAFTSTOFFLEITUNGEN**

<b>Katalog</b>	SV - KAPPA COUPE' (1997-2001)	
<b>Gruppe</b>	[102] EINSPRITZANLAGE / [10201] LEITUNG DES BRENNSTOFFBEHALTER	
<b>Var.</b>	02	M2
<b>Insp.</b>	00	C3145

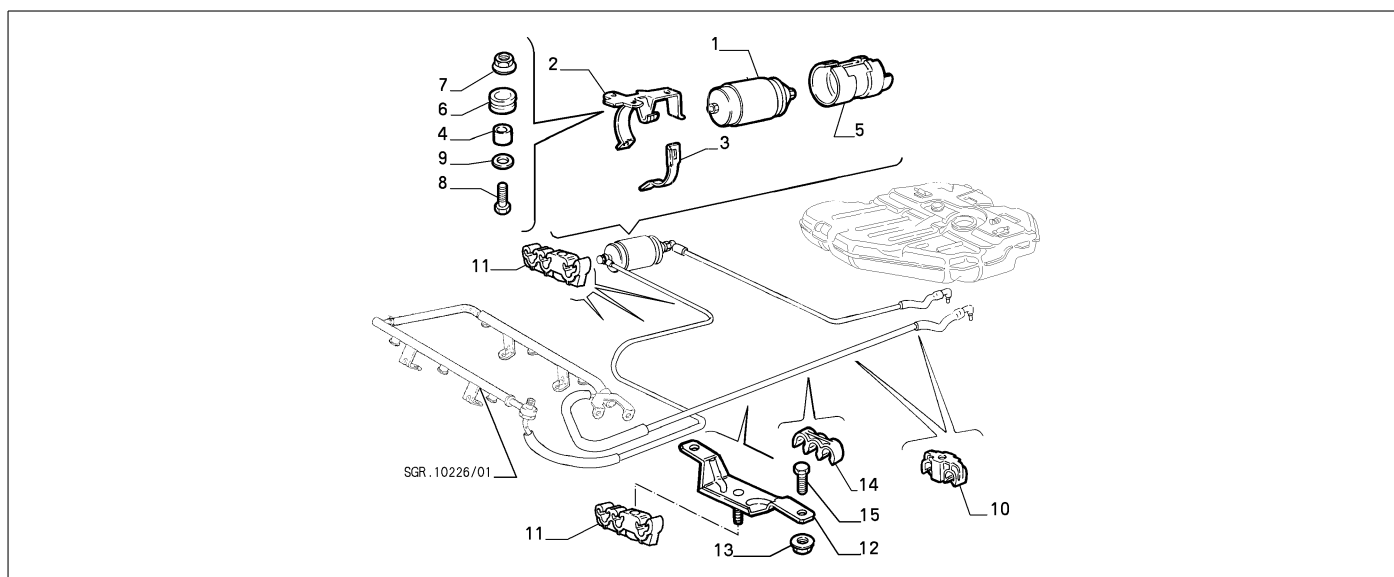


Teilenr.	Zus.Beschr.	Gültigkeit	Änder.	Anz.	Anmerkungen	Farbe	AT-Teilenr.
1	82482497	SCHLAUCH FLEXIBEL COMPL	C3203	01			
2	47300584	SCHLAUCH FLEXIBEL COMPL	C3203	01			
3	47300582	SCHLAUCH FLEXIBEL	C3203	01			
4	82419135	DICHTUNG	C3203	04			
5	82433177	SICHERUNGSBLECH	C3203	01			
6	12578115	MUTTER	C3203	01			
7	10282460	DICHTUNG	C3203	02			
8	10184314	HOHLSCHRAUBE	C3203	01			
9	82445274	DICHTUNG	C3203	02			
10	82445273	HOHLSCHRAUBE	C3203	01			
11	13125470	SCHELLE		01			
12	46455530	HALTER SUP		01			
13	10444621	SCHRAUBE		01			
14	12601074	SICHERUNGSRING		01			

Legende	
M2	M:3000 V6 24V C.AUTOM.
3145	NEUER MOTOR STEP A [VET 7002899]
3203	KAPPA M.Y. '98 [TEL 1002101]

**10201/02 - KRAFTSTOFFLEITUNGEN**

<b>Katalog</b>	SV - KAPPA COUPE' (1997-2001)	
<b>Gruppe</b>	[102] EINSPRITZANLAGE / [10201] LEITUNG DES BRENNSTOFFBEHALTER	
<b>Var.</b>	03	M2
<b>Insp.</b>	00	C3145

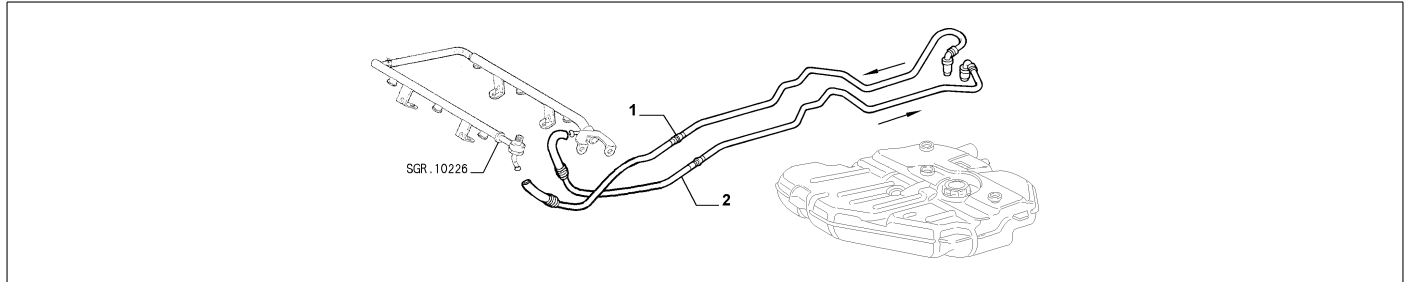


	Teilenr.	Zus.Beschr.	Gültigkeit	Änder.	Anz.	Anmerkungen	Farbe	AT-Teilenr.
1	60810503	KRAFTSTOFFFILTER		C3203	01			
2	82482569	HALTER		C3203	01			
3	82482522	HALTER		C3203	01			
4	82487981	ABSTANDSTUECK		C3203	03			
5	82482536	ABDECKUNG		C3203	01			
6	4214617	ELASTISCHE BUECHSE		C3203	03			
7	82436033	NIET		C3203	03			
8	10872914	SCHRAUBE M6X18		C3203	03			
9	12643721	SCHEIBE		C3203	03			
10	7744636	KLEMMSTUECK			04			
11	7706247	KLEMMSTUECK			07			
12	82478157	HALTER			01			
13	12578115	MUTTER			02			
14	7709398	KLEMMSTUECK			01			
15	11583821	SCHRAUBE			01			

Legende	
M2	M:3000 V6 24V C.AUTOM.
3145	NEUER MOTOR STEP A [VET 7002899]
3203	KAPPA M.Y. '98 [TEL 1002101]

**10201/02 - KRAFTSTOFFLEITUNGEN**

<b>Katalog</b>	SV - KAPPA COUPE' (1997-2001)	
<b>Gruppe</b>	[102] EINSPRITZANLAGE / [10201] LEITUNG DES BRENNSTOFFBEHALTER	
<b>Var.</b>	04	M2
<b>Insp.</b>	00	C3145

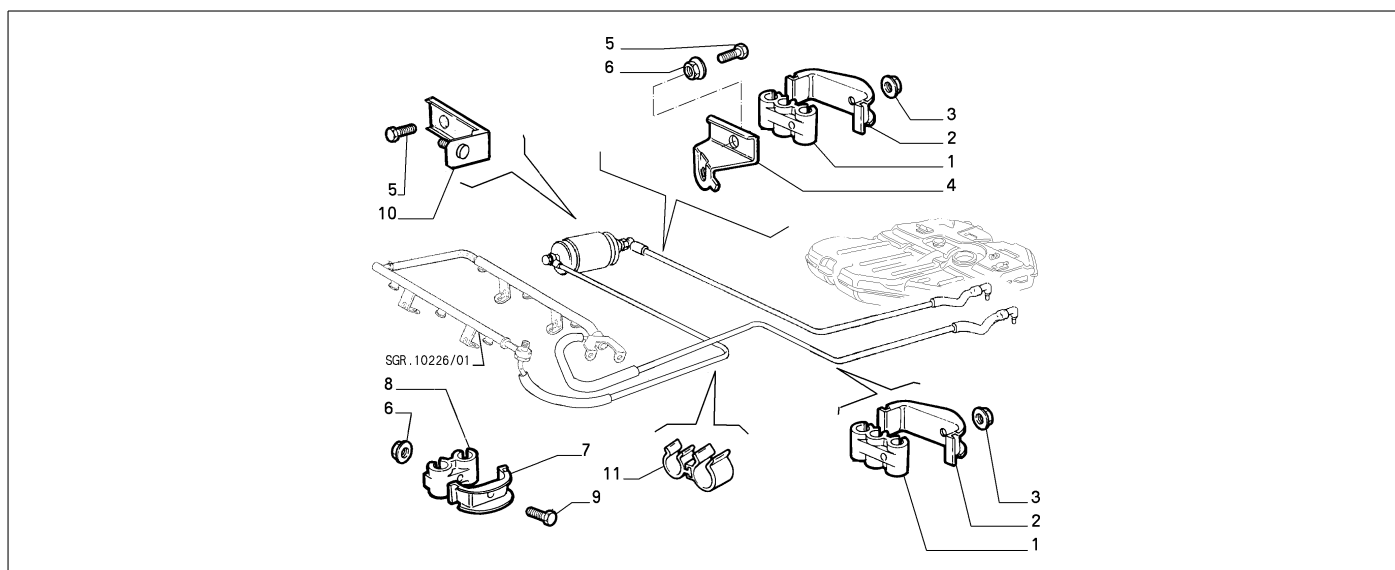


	Teilenr.	Zus.Beschr.	Gültigkeit	Änder.	Anz.	Anmerkungen	Farbe	AT-Teilenr.
1	47304552	SCHLAUCH FLEXIBEL		D3203	1			
2	47304553	SCHLAUCH FLEXIBEL		D3203	1			

Legende	
M2	M:3000 V6 24V C.AUTOM.
3145	NEUER MOTOR STEP A [VET 7002899]
3203	KAPPA M.Y. '98 [TEL 1002101]

## 10201/02 - KRAFTSTOFFLEITUNGEN

<b>Katalog</b>	SV - KAPPA COUPE' (1997-2001)	
<b>Gruppe</b>	[102] EINSPRITZANLAGE / [10201] LEITUNG DES BRENNSTOFFBEHALTER	
<b>Var.</b>	05	M2
<b>Insp.</b>	00	C3145



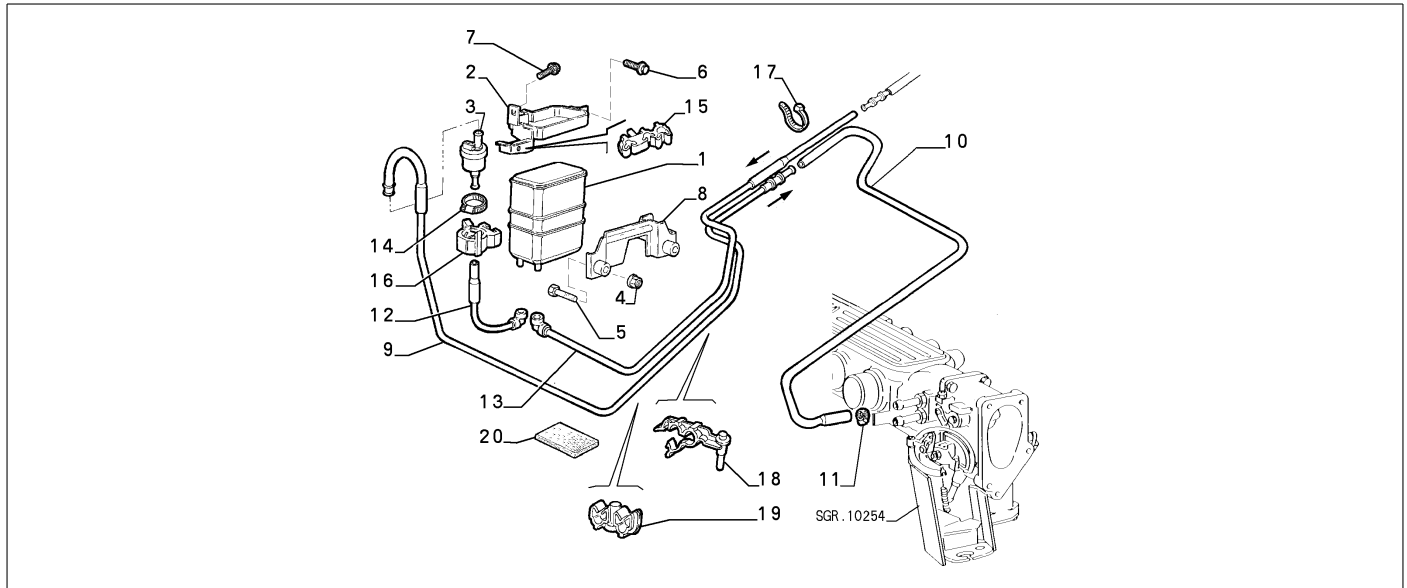
Teilenr.	Zus.Beschr.	Gültigkeit	Änder.	Anz.	Anmerkungen	Farbe	AT-Teilenr.
1	7699202 GUMMIRING			02			
2	82427411 HALTER			01			
3	12578115 MUTTER			09			
4	7785582 HALTER			01			
5	10704324 SCHRAUBE M6X14			02			
6	82436033 NIET			02			
7	82427415 HALTER			02			
8	82468983 DICHTUNG			02			
9	10872914 SCHRAUBE M6X25			01			
10	46423423 HALTER			02			
11	7637649 KLEMMSTUECK			01			

**Legende**

M2	M:3000 V6 24V C.AUTOM.
3145	NEUER MOTOR STEP A [VET 7002899]

**10201/02 - KRAFTSTOFFLEITUNGEN**

<b>Katalog</b>	SV - KAPPA COUPE' (1997-2001)	
<b>Gruppe</b>	[102] EINSPRITZANLAGE / [10201] LEITUNG DES BRENNSTOFFBEHALTER	
<b>Var.</b>	06	M2
<b>Insp.</b>	00	C3145

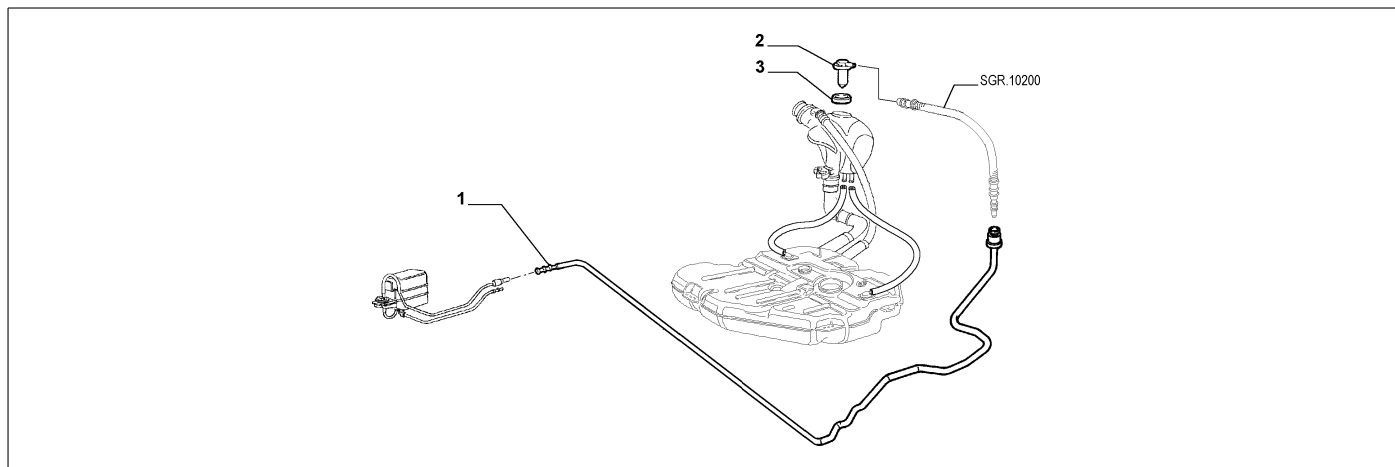


Teilenr.	Zus.Beschr.	Gültigkeit	Änder.	Anz.	Anmerkungen	Farbe	AT-Teilenr.
1	46846676 DAMPFILTER			01			
2	82477605 HALTER			01			
3	60611820 DROSSELKLAPPE			01			
4	14202985 SPANNSTUECK			02			
5	15518804 SCHRAUBE			01			
6	11583821 SCHRAUBE M6X20			01			
7	11582424 SCHRAUBE MITSCHEIBE M5X15			01			
8	82466324 HALTER			01			
9	46463396 SCHLAUCH FLEXIBEL			01			
10	46463400 SCHLAUCH FLEXIBEL			01			
11	13125470 SCHELLE			01			
12	82478144 SCHLAUCH FLEXIBEL			01			
13	46463398 SCHLAUCH FLEXIBEL			01			
14	13126970 SCHELLE			02			
15	82458759 KLEMMSTUECK			01			
16	7771419 KLEMMSTUECK			01			
17	14560187 HALTEBAND L=178			02			
18	82482523 KLEMMSTUECK			01			
19	82477560 KLEMMSTUECK			02			
20	5985955 DICHTUNG			01			

<b>Legende</b>	
M2	M:3000 V6 24V C.AUTOM.
3145	NEUER MOTOR STEP A [VET 7002899]

**10201/03 - KRAFTSTOFFLEITUNGEN**

<b>Katalog</b>	SV - KAPPA COUPE' (1997-2001)	
<b>Gruppe</b>	[102] EINSPRITZANLAGE / [10201] LEITUNG DES BRENNSTOFFBEHALTER	
<b>Var.</b>	01	M2
<b>Insp.</b>	00	D3145

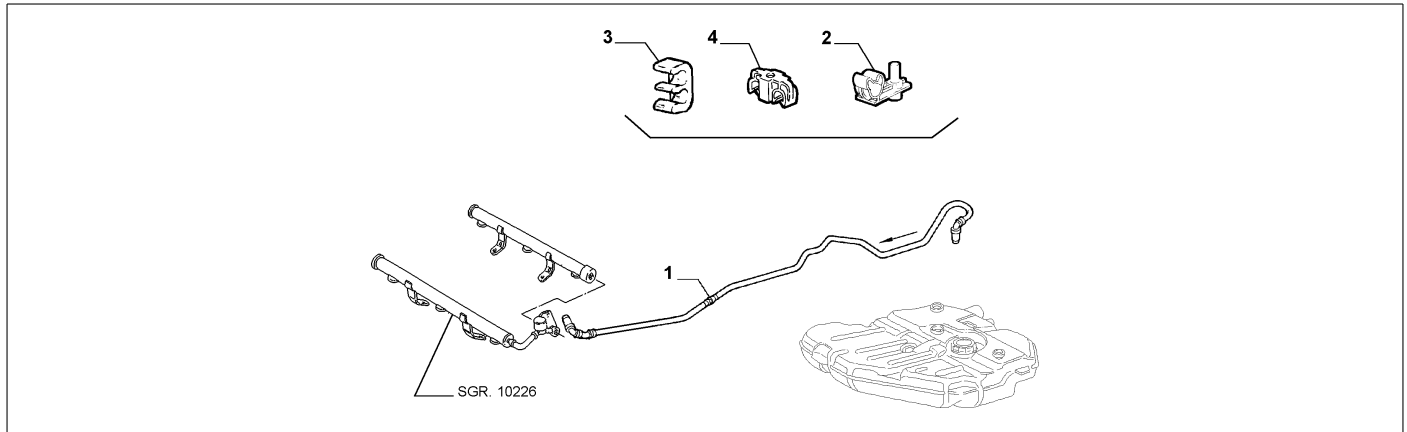


	Teilenr.	Zus.Beschr.	Gültigkeit	Änder.	Anz.	Anmerkungen	Farbe	AT-Teilenr.
1	60661982	SCHLAUCH FLEXIBEL			01			
2	7700824	DICHTUNG			01			
3	46460849	VENTIL			01			

Legende	
M2	M:3000 V6 24V C.AUTOM.
3145	NEUER MOTOR STEP A [VET 7002899]

**10201/03 - KRAFTSTOFFLEITUNGEN**

<b>Katalog</b>	SV - KAPPA COUPE' (1997-2001)	
<b>Gruppe</b>	[102] EINSPRITZANLAGE / [10201] LEITUNG DES BRENNSTOFFBEHALTER	
<b>Var.</b>	02	M2
<b>Insp.</b>	00	D3145

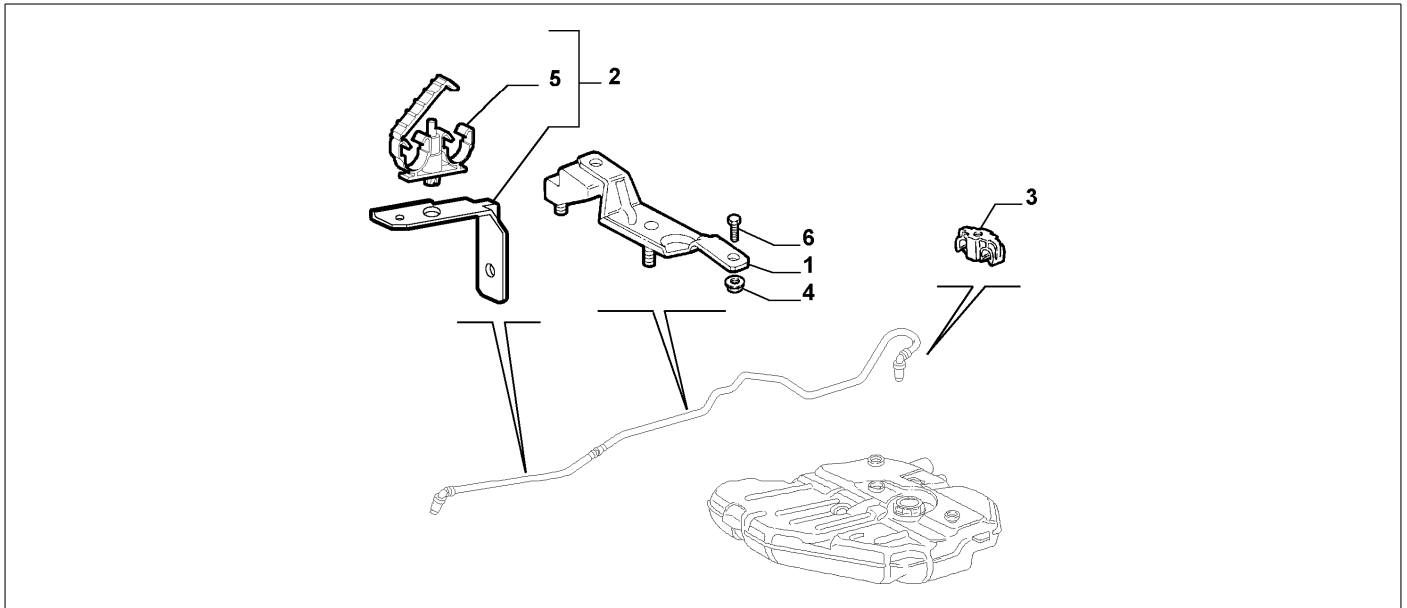


	Teilenr.	Zus.Beschr.	Gültigkeit	Änder.	Anz.	Anmerkungen	Farbe	AT-Teilenr.
1	60661976	SCHLAUCH FLEXIBEL			01			
2	82488270	KLEMMSTUECK			01			
3	4428276	KLEMMSTUECK			01			
4	7744636	KLEMMSTUECK			05			

Legende	
M2	M:3000 V6 24V C.AUTOM.
3145	NEUER MOTOR STEP A [VET 7002899]

## 10201/03 - KRAFTSTOFFLEITUNGEN

<b>Katalog</b>	SV - KAPPA COUPE' (1997-2001)	
<b>Gruppe</b>	[102] EINSPRITZANLAGE / [10201] LEITUNG DES BRENNSTOFFBEHALTER	
<b>Var.</b>	03	M2
<b>Insp.</b>	00	D3145



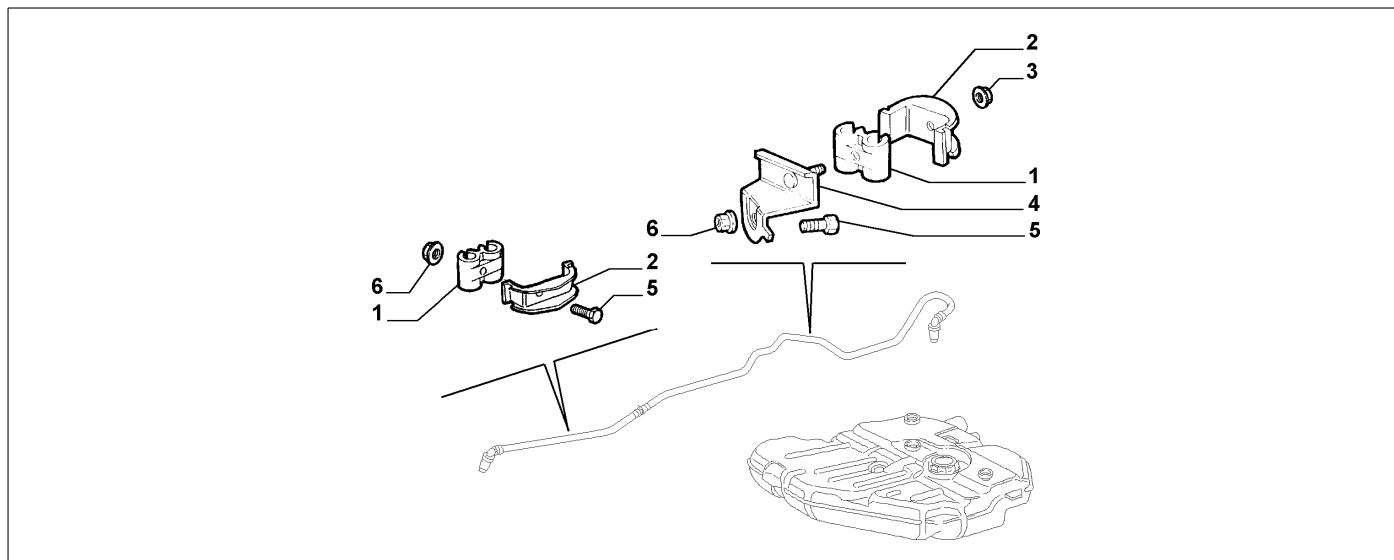
	Teilenr.	Zus.Beschr.	Gültigkeit	Änder.	Anz.	Anmerkungen	Farbe	AT-Teilenr.
1	82478157	HALTER			01			
2	60662803	HALTER			01			
3	7744636	KLEMMSTUECK			04			
4	12578115	MUTTER			02			
5	82477559	KLEMMSTUECK			01			
6	10704324	SCHRAUBE			01			

### Legende

M2	M:3000 V6 24V C.AUTOM.
3145	NEUER MOTOR STEP A [VET 7002899]

**10201/03 - KRAFTSTOFFLEITUNGEN**

<b>Katalog</b>	SV - KAPPA COUPE' (1997-2001)	
<b>Gruppe</b>	[102] EINSPRITZANLAGE / [10201] LEITUNG DES BRENNSTOFFBEHALTER	
<b>Var.</b>	04	M2
<b>Insp.</b>	00	D3145

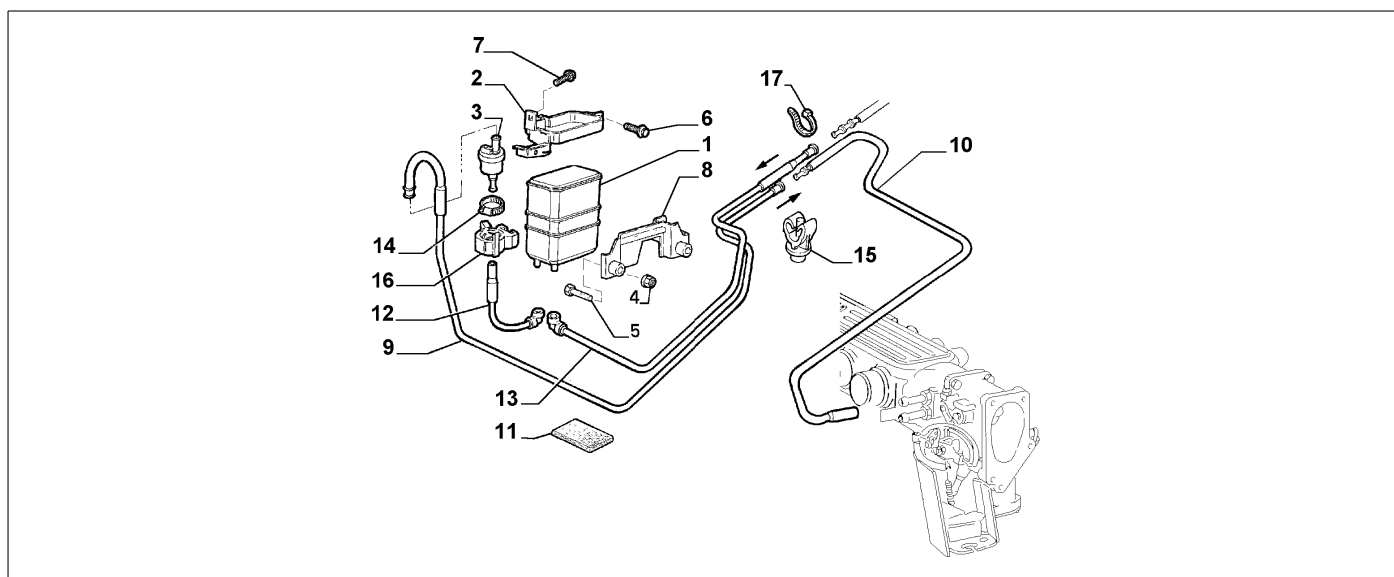


	Teilenr.	Zus.Beschr.	Gültigkeit	Änder.	Anz.	Anmerkungen	Farbe	AT-Teilenr.
1	82468983	DICHTUNG			02			
2	82427415	HALTER			02			
3	12578115	MUTTER			01			
4	7785582	HALTER			01			
5	10704324	SCHRAUBE M6X14			02			
6	82436033	NIET			02			

Legende	
M2	M:3000 V6 24V C.AUTOM.
3145	NEUER MOTOR STEP A [VET 7002899]

**10201/03 - KRAFTSTOFFLEITUNGEN**

<b>Katalog</b>	SV - KAPPA COUPE' (1997-2001)	
<b>Gruppe</b>	[102] EINSPRITZANLAGE / [10201] LEITUNG DES BRENNSTOFFBEHALTER	
<b>Var.</b>	05	M2
<b>Insp.</b>	00	D3145

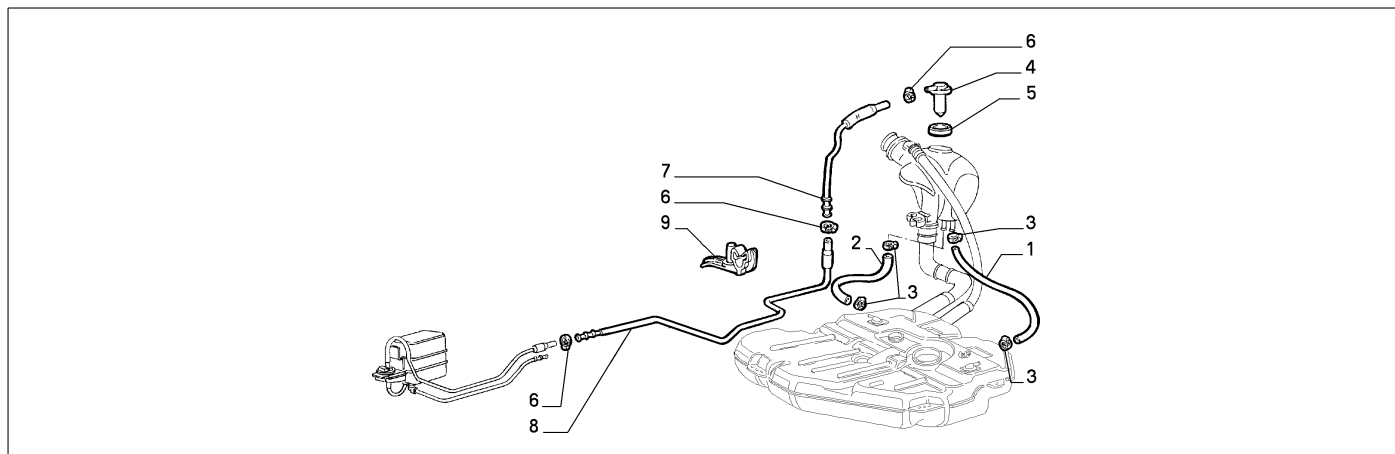


	Teilenr.	Zus.Beschr.	Gültigkeit	Änder.	Anz.	Anmerkungen	Farbe	AT-Teilenr.
1	46846676	DAMPFFILTER			01			
2	82477605	HALTER			01			
3	60611820	DROSSELKLAPPE			01			
4	14202985	SPANNSTUECK			02			
5	15518804	SCHRAUBE			01			
6	11583821	SCHRAUBE M6X20			01			
7	11582424	SCHRAUBE MITSCHEIBE M5X15			01			
8	82466324	HALTER			01			
9	60629698	SCHLAUCH FLEXIBEL			01			
10	60656557	SCHLAUCH FLEXIBEL			01			
11	5985955	DICHTUNG			01			
12	82478144	SCHLAUCH FLEXIBEL			01			
13	60629697	SCHLAUCH FLEXIBEL			01			
14	13126970	SCHELLE			01			
15	82462644	KLEMMSTUECK			01			
16	7771419	KLEMMSTUECK			01			
17	14560187	HALTEBAND			02			

Legende	
M2	M:3000 V6 24V C.AUTOM.
3145	NEUER MOTOR STEP A [VET 7002899]

**10201/04 - KRAFTSTOFFLEITUNGEN**

<b>Katalog</b>	SV - KAPPA COUPE' (1997-2001)	
<b>Gruppe</b>	[102] EINSPRITZANLAGE / [10201] LEITUNG DES BRENNSTOFFBEHALTER	
<b>Var.</b>	01	M3
<b>Insp.</b>	00	C3203

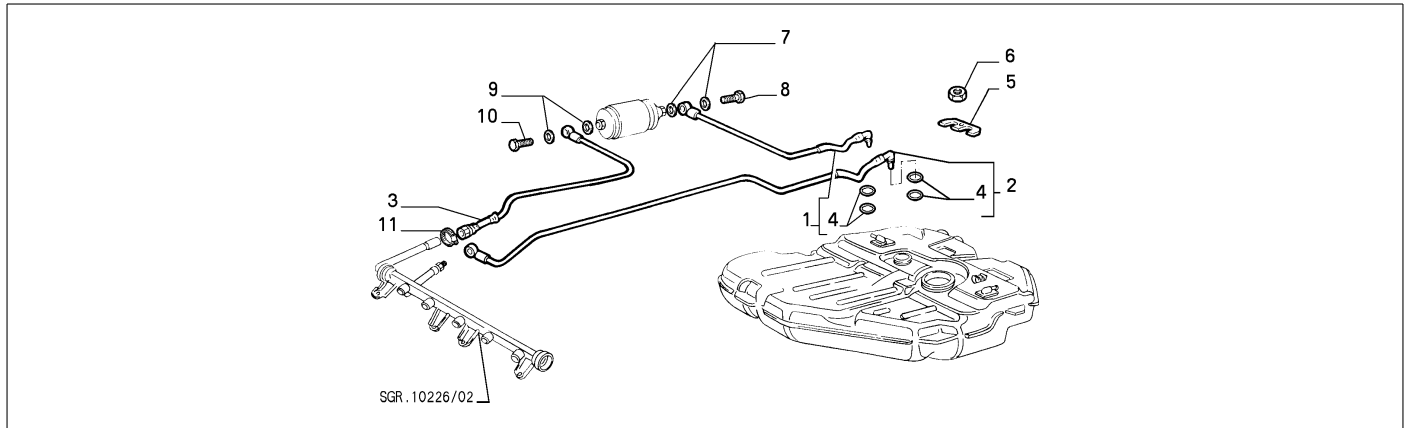


	Teilenr.	Zus.Beschr.	Gültigkeit	Änder.	Anz.	Anmerkungen	Farbe	AT-Teilenr.
1	7798369	SCHLAUCH FLEXIBEL			01			
2	7798368	SCHLAUCH FLEXIBEL			01			
3	13125470	SCHELLE			04			
4	46460849	VENTIL			01			
5	7700824	DICHTUNG			01			
6	13126970	SCHELLE			03			
7	82482450	SCHLAUCH FLEXIBEL			01			
8	47300571	SCHLAUCH FLEXIBEL			01			
9	82488270	KLEMMSTUECK			04			

<b>Legende</b>	
M3	M:2000 IE. TB 16V
3203	KAPPA M.Y. '98 [TEL 1002101]

10201/04 - KRAFTSTOFFLEITUNGEN

<b>Katalog</b>	SV - KAPPA COUPE' (1997-2001)	
<b>Gruppe</b>	[102] EINSPRITZANLAGE / [10201] LEITUNG DES BRENNSTOFFBEHALTER	
<b>Var.</b>	02	M3
<b>Insp.</b>	00	C3203

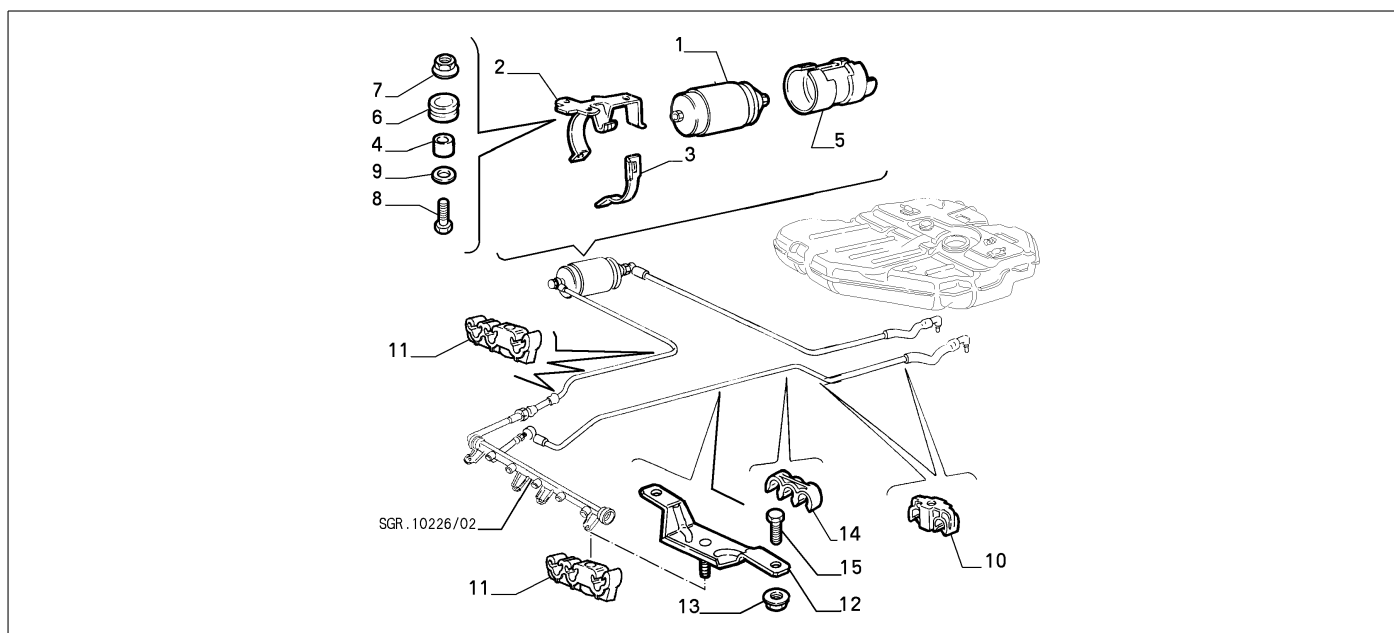


Teilenr.	Zus.Beschr.	Gültigkeit	Änder.	Anz.	Anmerkungen	Farbe	AT-Teilenr.
1	82482497 SCHLAUCH FLEXIBEL COMPL			01			
2	47300563 SCHLAUCH FLEXIBEL COMPL			01			
3	47300565 SCHLAUCH FLEXIBEL			01			
4	82419135 DICHTUNG			04			
5	82433177 SICHERUNGSBLECH			01			
6	12578115 MUTTER			01			
7	10282460 DICHTUNG			02			
8	10184314 HOHLSCHRAUBE			01			
9	82445274 DICHTUNG			02			
10	82445273 HOHLSCHRAUBE			01			
11	13125470 SCHELLE			01			

Legende	
M3	M:2000 IE. TB 16V
3203	KAPPA M.Y. '98 [TEL 1002101]

**10201/04 - KRAFTSTOFFLEITUNGEN**

<b>Katalog</b>	SV - KAPPA COUPE' (1997-2001)	
<b>Gruppe</b>	[102] EINSPRITZANLAGE / [10201] LEITUNG DES BRENNSTOFFBEHALTER	
<b>Var.</b>	03	M3
<b>Insp.</b>	00	C3203

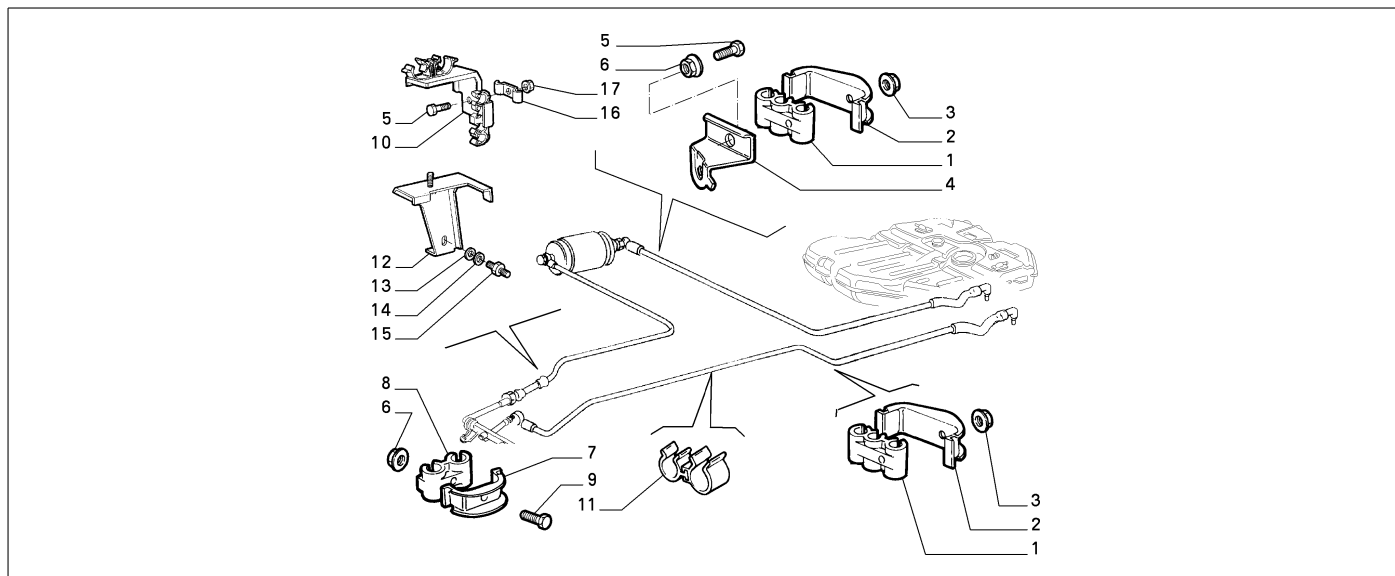


	Teilenr.	Zus.Beschr.	Gültigkeit	Änder.	Anz.	Anmerkungen	Farbe	AT-Teilenr.
1	71736107	BENZINFILTER			01			
2	82482569	HALTER			01			
3	82482522	HALTER			01			
4	82487981	ABSTANDSTUECK			03			
5	82482536	ABDECKUNG			01			
6	4214617	ELASTISCHE BUECHSE			03			
7	82436033	NIET			03			
8	10872914	SCHRAUBE M6X18			03			
9	12643721	SCHEIBE			03			
10	7744636	KLEMMSTUECK			04			
11	7706247	KLEMMSTUECK			07			
12	82478157	HALTER			01			
13	12578115	MUTTER			02			
14	7709398	KLEMMSTUECK			01			
15	11583821	SCHRAUBE			01			

Legende	
M3	M:2000 IE. TB 16V
3203	KAPPA M.Y. '98 [TEL 1002101]

**10201/04 - KRAFTSTOFFLEITUNGEN**

<b>Katalog</b>	SV - KAPPA COUPE' (1997-2001)	
<b>Gruppe</b>	[102] EINSPRITZANLAGE / [10201] LEITUNG DES BRENNSTOFFBEHALTER	
<b>Var.</b>	04	M3
<b>Insp.</b>	00	C3203

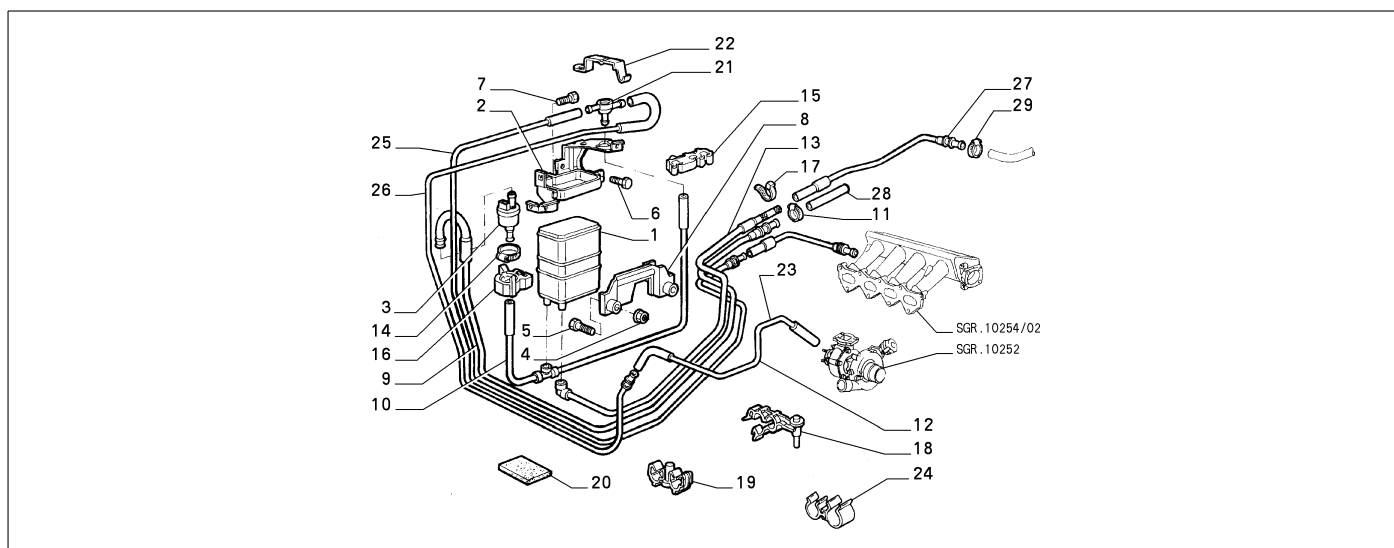


Teilenr.	Zus.Beschr.	Gültigkeit	Änder.	Anz.	Anmerkungen	Farbe	AT-Teilenr.
1	7699202 GUMMIRING			02			
2	82427411 HALTER			01			
3	12578115 MUTTER			02			
4	7785582 HALTER			01			
5	10704324 SCHRAUBE M6X14			02			
6	82436033 NIET			02			
7	82427415 HALTER			01			
8	82468983 DICHTUNG			01			
9	10872914 SCHRAUBE M6X25			01			
10	46424898 HALTER			01			
11	7637649 KLEMMSTUECK			01			
12	46427481 HALTER			01			
13	12644404 SCHEIBE			01			
14	11197774 SICHERUNGSRING			01			
15	46425646 SCHRAUBE			01			
16	46424779 PLAETTCHEN			01			
17	13046111 MUTTER			01			

Legende	
M3	M:2000 IE. TB 16V
3203	KAPPA M.Y. '98 [TEL 1002101]

**10201/04 - KRAFTSTOFFLEITUNGEN**

<b>Katalog</b>	SV - KAPPA COUPE' (1997-2001)	
<b>Gruppe</b>	[102] EINSPRITZANLAGE / [10201] LEITUNG DES BRENNSTOFFBEHALTER	
<b>Var.</b>	05	M3
<b>Insp.</b>	00	C3203

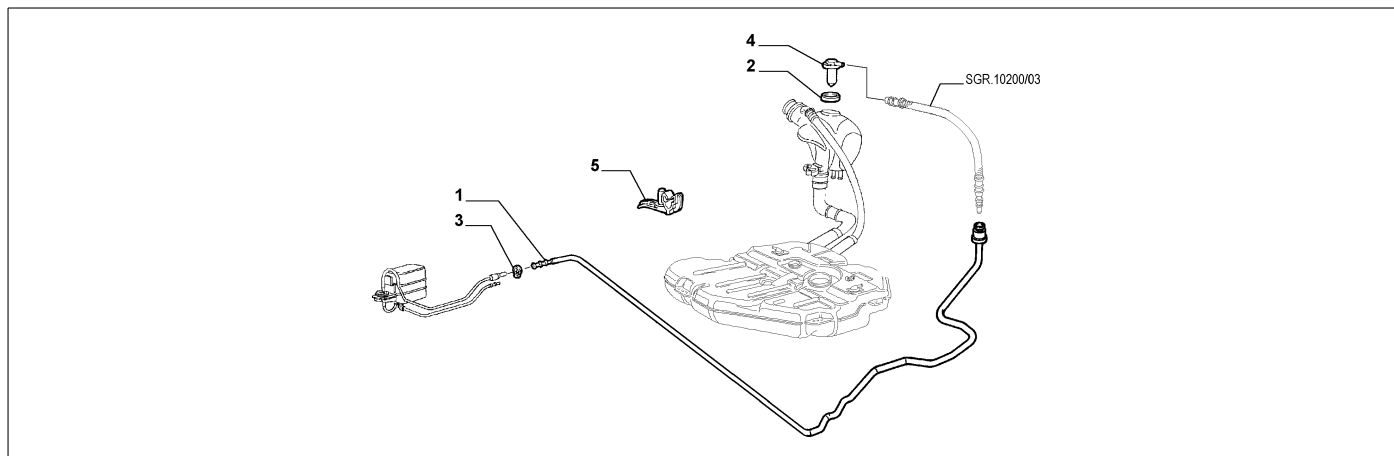


	Teilenr.	Zus.Beschr.	Gültigkeit	Änder.	Anz.	Anmerkungen	Farbe	AT-Teilenr.
1	46846676	DAMPFFILTER			01			
2	46411183	HALTER			01			
3	7763720	DROSSELKLAPPE			01			
4	14202985	SPANNSTUECK			02			
5	15518804	SCHRAUBE			01			
6	11583821	SCHRAUBE M6X20			01			
7	11582424	SCHRAUBE MITSCHEIBE M5X15			01			
8	82466324	HALTER			01			
9	82478142	SCHLAUCH FLEXIBEL			01			
10	46431415	SCHLAUCH FLEXIBEL			01			
11	13432070	SCHELLE			01			
12	46411261	SCHLAUCH FLEXIBEL			01			
13	82478143	SCHLAUCH FLEXIBEL			01			
14	13126970	SCHELLE			02			
15	82458759	KLEMMSTUECK			01			
16	7771419	KLEMMSTUECK			01			
17	14560187	HALTEBAND L=178			02			
18	14504387	KLEMMSTUECK			01			
19	7702171	KLEMMSTUECK			02			
20	5985955	DICHTUNG			01			
21	82484990	VENTIL			01			
22	82478161	HALTER			01			
23	46411262	SCHLAUCH FLEXIBEL			01			
24	7627235	KLEMMSTUECK			01			
25	46411192	SCHLAUCH FLEXIBEL			01			
26	46411194	SCHLAUCH FLEXIBEL			01			
27	46446818	SCHLAUCH FLEXIBEL			01			
28	46447608	MUFFE			01			
29	13431770	SCHELLE			02			

Legende	
M3	M:2000 IE. TB 16V
3203	KAPPA M.Y. '98 [TEL 1002101]

**10201/05 - KRAFTSTOFFLEITUNGEN**

<b>Katalog</b>	SV - KAPPA COUPE' (1997-2001)	
<b>Gruppe</b>	[102] EINSPRITZANLAGE / [10201] LEITUNG DES BRENNSTOFFBEHALTER	
<b>Var.</b>	01	M4
<b>Insp.</b>	00	D3203

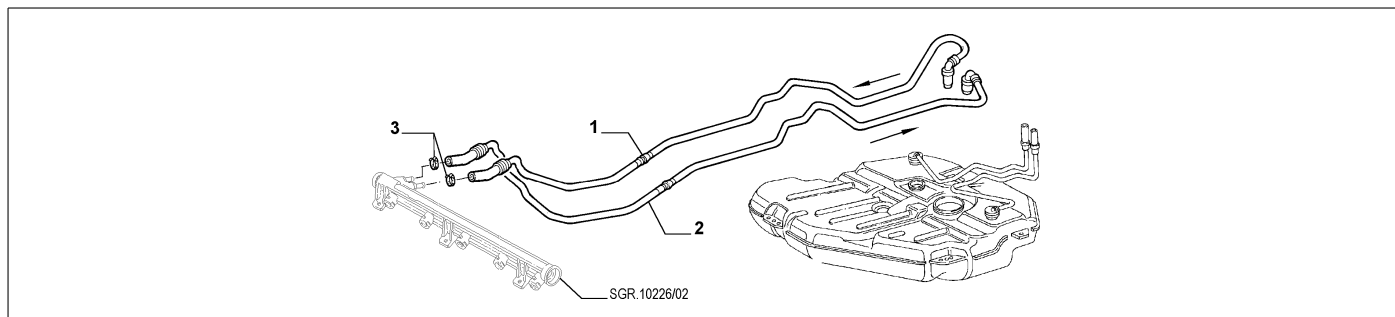


	Teilenr.	Zus.Beschr.	Gültigkeit	Änder.	Anz.	Anmerkungen	Farbe	AT-Teilenr.
1	60662356	SCHLAUCH FLEXIBEL			01			
2	7700824	DICHTUNG			01			
3	13125470	SCHELLE			04			
4	46460849	VENTIL			01			
5	82488270	KLEMMSTUECK			04			

<b>Legende</b>	
M4	M:2000 IE TB 20V
3203	KAPPA M.Y. '98 [TEL 1002101]

**10201/05 - KRAFTSTOFFLEITUNGEN**

<b>Katalog</b>	SV - KAPPA COUPE' (1997-2001)	
<b>Gruppe</b>	[102] EINSPRITZANLAGE / [10201] LEITUNG DES BRENNSTOFFBEHALTER	
<b>Var.</b>	02	M4
<b>Insp.</b>	00	D3203

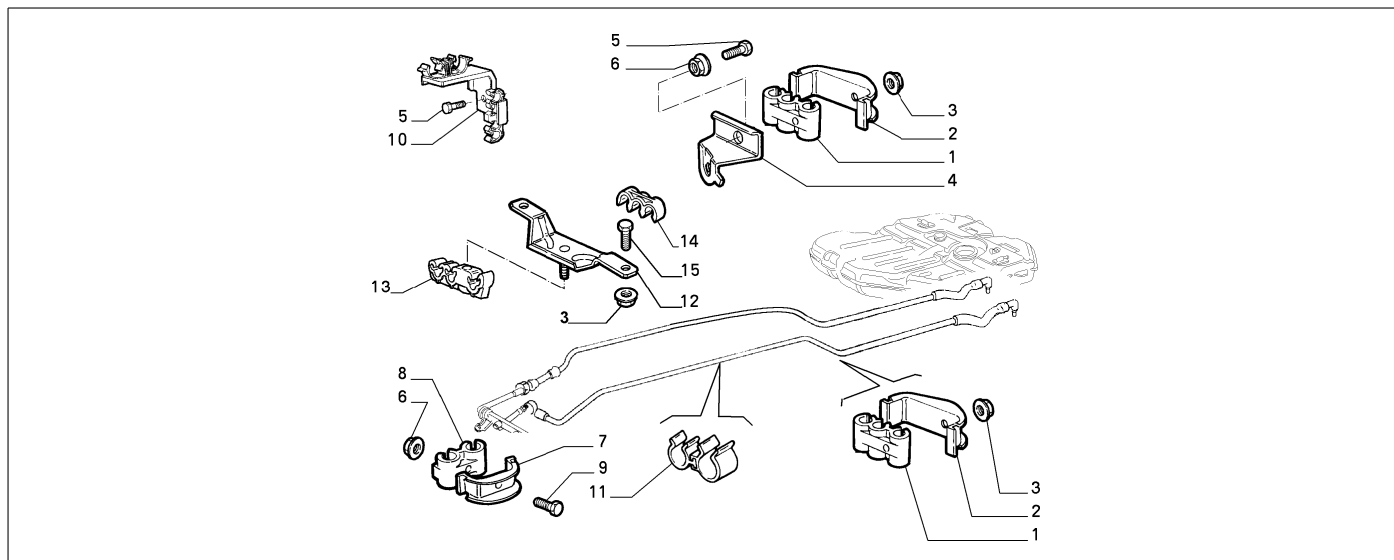


	Teilenr.	Zus.Beschr.	Gültigkeit	Änder.	Anz.	Anmerkungen	Farbe	AT-Teilenr.
1	60662350	SCHLAUCH FLEXIBEL			01			
2	60662351	SCHLAUCH FLEXIBEL			01			
3	13125470	SCHELLE			02			

Legende	
M4	M:2000 IE TB 20V
3203	KAPPA M.Y. '98 [TEL 1002101]

## 10201/05 - KRAFTSTOFFLEITUNGEN

<b>Katalog</b>	SV - KAPPA COUPE' (1997-2001)	
<b>Gruppe</b>	[102] EINSPRITZANLAGE / [10201] LEITUNG DES BRENNSTOFFBEHALTER	
<b>Var.</b>	03	M4
<b>Insp.</b>	00	D3203



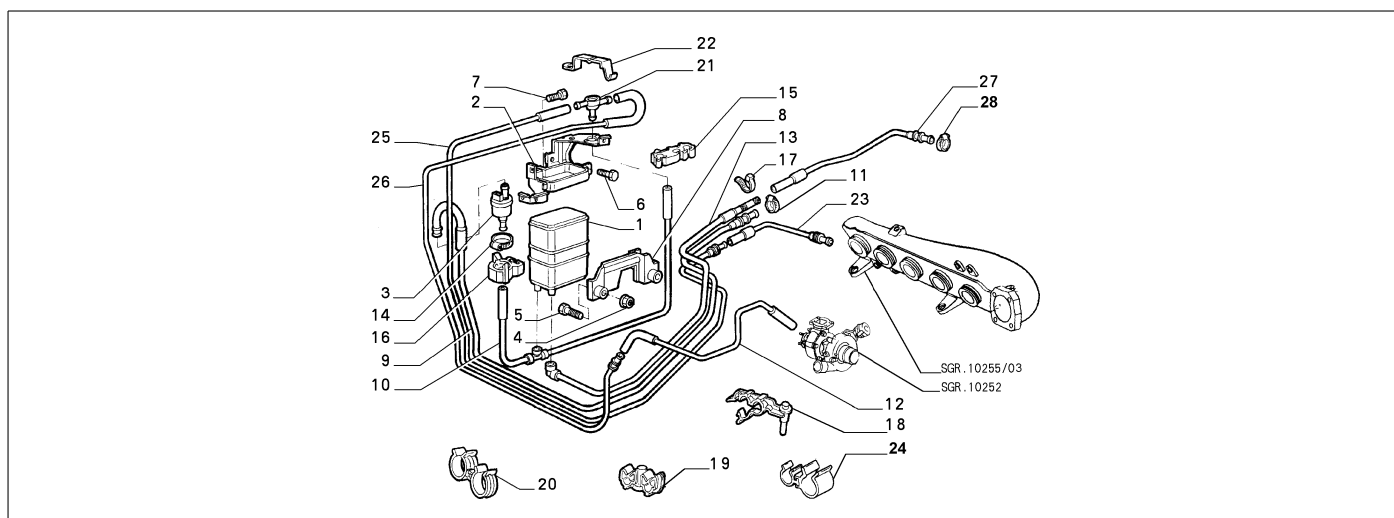
	Teilenr.	Zus.Beschr.	Gültigkeit	Änder.	Anz.	Anmerkungen	Farbe	AT-Teilenr.
1	7699202	GUMMIRING			02			
2	82427411	HALTER			01			
3	12578115	MUTTER			03			
4	7785582	HALTER			01			
5	10704324	SCHRAUBE M6X14			02			
6	82436033	NIET			02			
7	82427415	HALTER			01			
8	82468983	DICHTUNG			01			
9	10872914	SCHRAUBE M6X25			01			
10	46424898	HALTER			01			
11	7637649	KLEMMSTUECK			01			
12	82478157	HALTER			01			
13	7706247	KLEMMSTUECK			07			
14	7709398	KLEMMSTUECK			01			
15	11583821	SCHRAUBE			01			

**Legende**

M4	M:2000 IE TB 20V
3203	KAPPA M.Y. '98 [TEL 1002101]

**10201/05 - KRAFTSTOFFLEITUNGEN**

<b>Katalog</b>	SV - KAPPA COUPE' (1997-2001)	
<b>Gruppe</b>	[102] EINSPRITZANLAGE / [10201] LEITUNG DES BRENNSTOFFBEHALTER	
<b>Var.</b>	04	M4
<b>Insp.</b>	00	D3203



	Teilenr.	Zus.Beschr.	Gültigkeit	Änder.	Anz.	Anmerkungen	Farbe	AT-Teilenr.
1	46846676	DAMPFFILTER			01			
2	46411183	HALTER			01			
3	7763720	DROSSELKLAPPE			01			
4	14202985	SPANNSTUECK			02			
5	15518804	SCHRAUBE			01			
6	11583821	SCHRAUBE M6X20			01			
7	11582424	SCHRAUBE MITSCHEIBE M5X15			01			
8	82466324	HALTER			01			
9	82478142	SCHLAUCH FLEXIBEL			01			
10	46431415	SCHLAUCH FLEXIBEL			01			
11	13125070	SCHELLE			01			
12	46411261	SCHLAUCH FLEXIBEL			01			
13	82478143	SCHLAUCH FLEXIBEL			01			
14	13126970	SCHELLE			02			
15	82458759	KLEMMSTUECK			01			
16	7771419	KLEMMSTUECK			01			
17	13126970	SCHELLE			02			
18	82482523	KLEMMSTUECK			01			
19	82477560	KLEMMSTUECK			02			
20	82462644	KLEMMSTUECK			01			
21	82484990	VENTIL			01			
22	82478161	HALTER			01			
23	60661443	SCHLAUCH FLEXIBEL			01			
24	7704707	KLEMMSTUECK			01			
25	46411192	SCHLAUCH FLEXIBEL			01			
26	46411194	SCHLAUCH FLEXIBEL			01			
27	46531285	SCHLAUCH FLEXIBEL			01			
28	13432070	SCHELLE			01			

<b>Legende</b>	
M4	M:2000 IE TB 20V
3203	KAPPA M.Y. '98 [TEL 1002101]