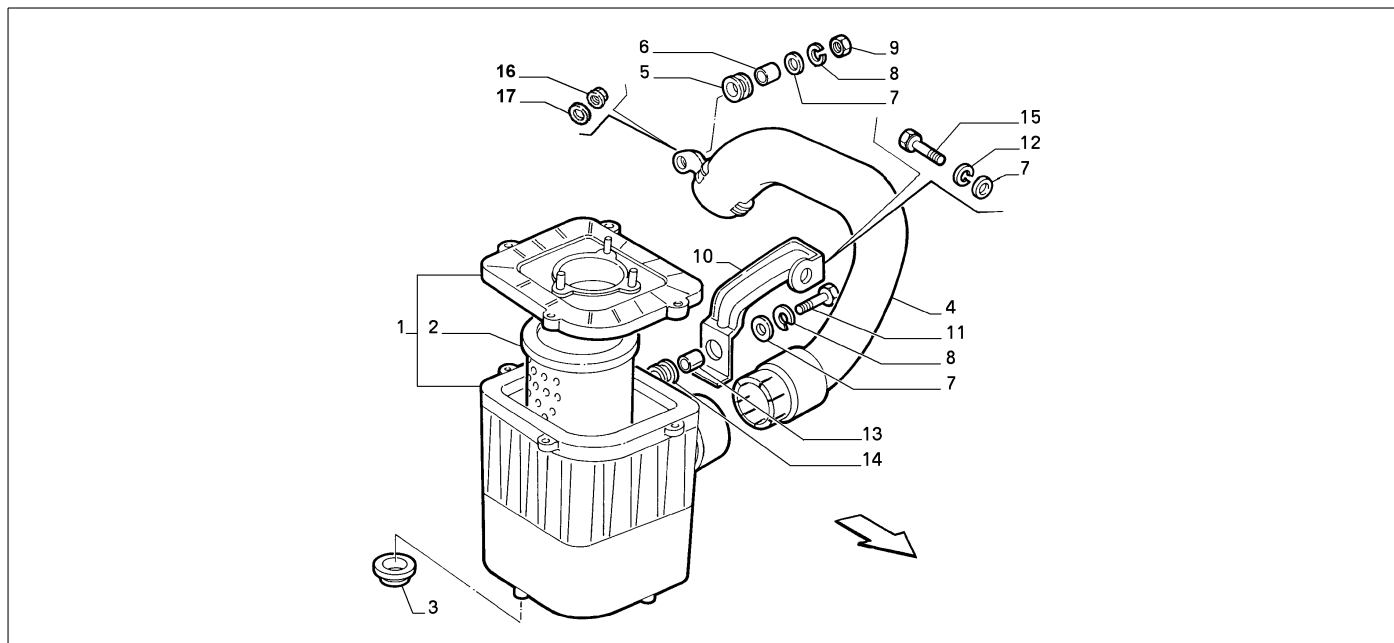


10223/00 - LUFTFILTER UND LEITUNGEN

Katalog	SV - KAPPA COUPE' (1997-2001)	
Gruppe	[102] EINSPRITZANLAGE / [10223] LUFTFILTER UND LEITUNGEN	
Var.	01	M1,M5
Insp.	00	

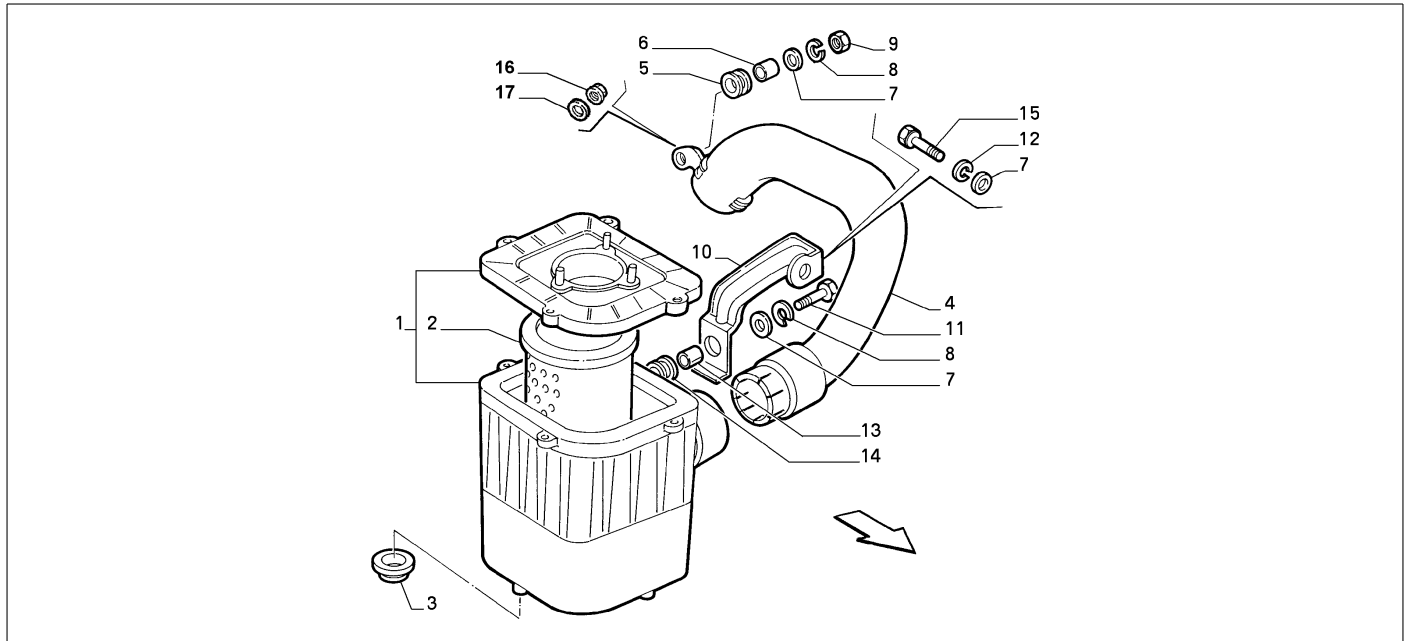


Teilenr.	Zus.Beschr.	Gültigkeit	Änder.	Anz.	Anmerkungen	Farbe	AT-Teilenr.
1	60606821	ANTIPOLLENFILTER COMPL	M1	C3145	01		
1	60815556	ANTIPOLLENFILTER COMPL	M5	D3145	01		
2	71736123	FILTEREINSATZ ALTERNATIVE			01		
2	71771771	FILTEREINSATZ ALTERNATIVE (CLASSIC LINE)			01		
2	71754085	FILTEREINSATZ			01		
2	71771377	FILTEREINSATZ KLASSIK LINE			01		
3	82419636	ELASTISCHE BUECHSE			02		
4	60606825	HOHLSCHRAUBE	M1	C3145	01		
4	60814923	MUFFE	M5	D3145	01		
5	7595748	GUMMISTUECK	M1	C3145	01		
6	7599996	ABSTANDSTUECK	M1	C3145	01		
7	12643704	SCHEIBE	M1	C3145	03		
8	12601274	SICHERUNGSRING	M1	C3145	02		
9	15896215	MUTTER	M1	C3145	01		
10	60625685	HALTER			01		
11	10902524	SCHRAUBE			01		
12	12643704	SCHEIBE			01		
13	60605109	GUMMIBUECHSE			01		
14	82281653	GUMMISTUECK			01		
15	16132324	SCHRAUBE			01		
16	14040614	MUTTER	M5	D3145	01		
17	12647704	SCHEIBE	M5	D3145	01		

Legende	
M1	M:2400 I.E.(838A2.000)
M5	M:2400 IE.(838B2.000)
3145	NEUER MOTOR STEP A [VET 7002899]

10223/01 - LUFTFILTER UND LEITUNGEN

Katalog	SV - KAPPA COUPE' (1997-2001)	
Gruppe	[102] EINSPRITZANLAGE / [10223] LUFTFILTER UND LEITUNGEN	
Var.	01	M2
Insp.	00	

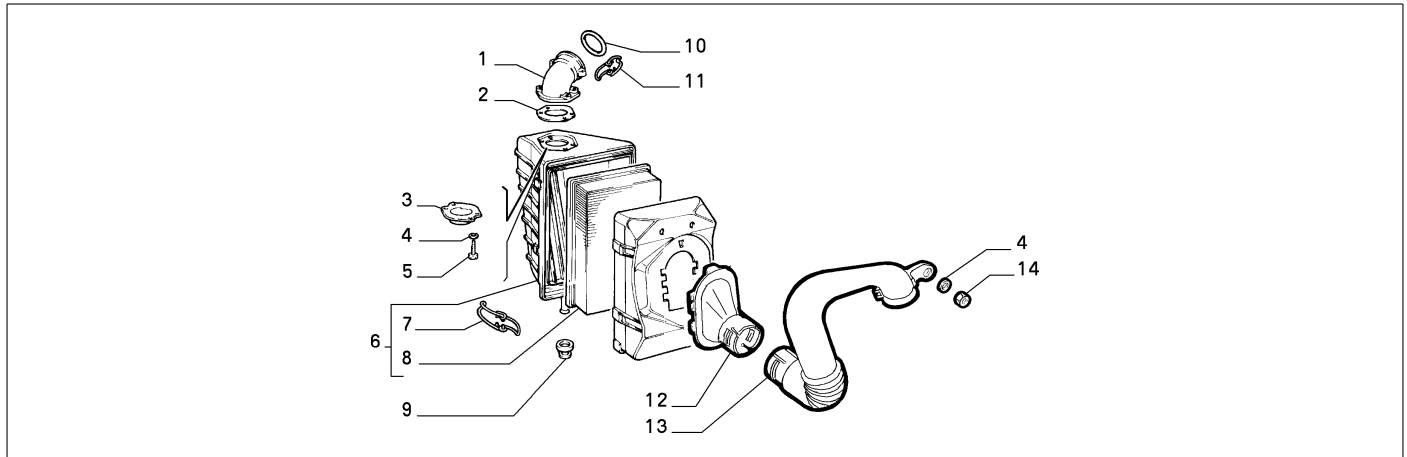


Teilenr.	Zus.Beschr.	Gültigkeit	Änder.	Anz.	Anmerkungen	Farbe	AT-Teilenr.
1	60606823	ANTIPOLLENFILTER COMPL	C3145	01			
1	60815711	ANTIPOLLENFILTER COMPL	D3145	01			
2	71736123	FILTEREINSATZ ALTERNATIVE		01			
2	71771771	FILTEREINSATZ ALTERNATIVE (CLASSIC LINE)		01			
2	71754085	FILTEREINSATZ		01			
2	71771377	FILTEREINSATZ KLASSIK LINE		01			
3	82419636	ELASTISCHE BUECHSE		02			
4	60606825	HOHLSCHRAUBE	C3145	01			
4	60814923	MUFFE	D3145	01			
5	7595748	GUMMISTUECK	C3145	01			
6	7599996	ABSTANDSTUECK	C3145	01			
7	12643704	SCHEIBE	C3145	03			
8	12601274	SICHERUNGSRING	C3145	02			
9	15896215	MUTTER	C3145	01			
10	60625685	HALTER	C3145	01			
10	60625694	HALTER	D3145	01			
11	10902524	SCHRAUBE		01			
12	12643704	SCHEIBE		01			
13	60605109	GUMMIBUECHSE		01			
14	82281653	GUMMISTUECK		01			
15	16132324	SCHRAUBE		01			
16	14040614	MUTTER	D3145	01			
17	12647704	SCHEIBE	D3145	01			

Legende	
M2	M:3000 V6 24V C.AUTOM.
3145	NEUER MOTOR STEP A [VET 7002899]

10223/02 - LUFTFILTER UND LEITUNGEN

Katalog	SV - KAPPA COUPE' (1997-2001)	
Gruppe	[102] EINSPRITZANLAGE / [10223] LUFTFILTER UND LEITUNGEN	
Var.	01	M3
Insp.	00	C3203

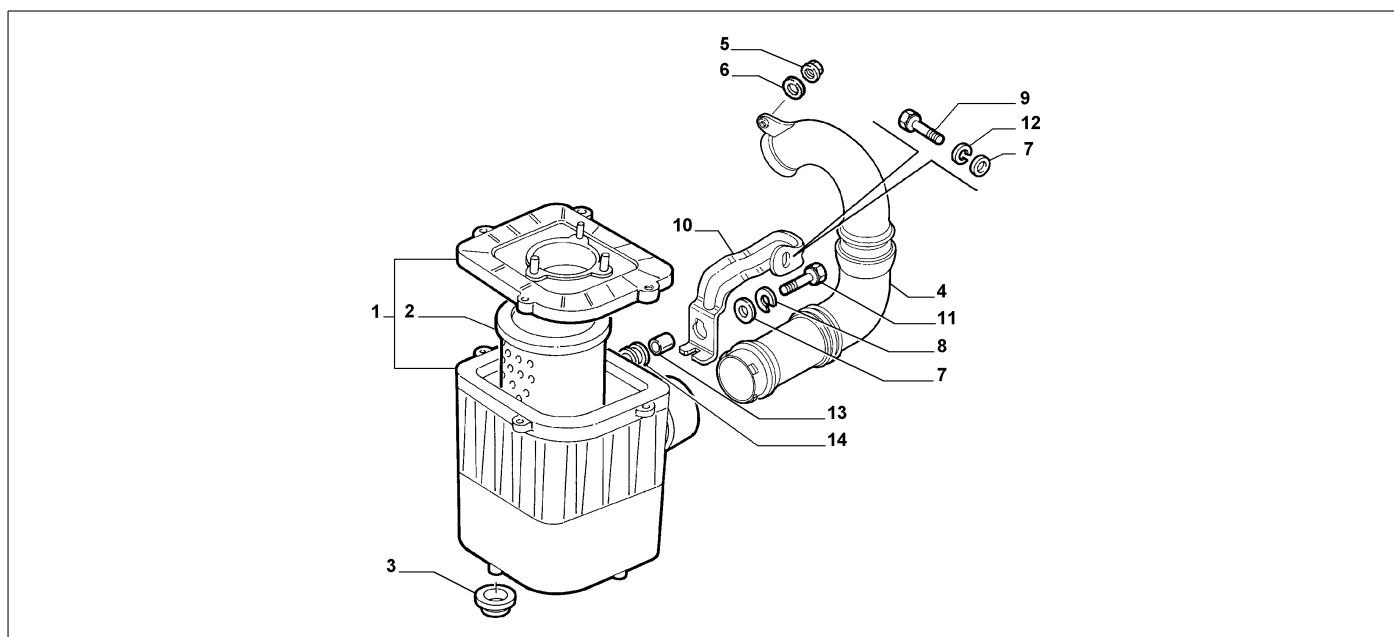


	Teilenr.	Zus.Beschr.	Gültigkeit	Änder.	Anz.	Anmerkungen	Farbe	AT-Teilenr.
1	82453767	STUTZEN			01			
2	82384274	DICHTUNG			01			
3	82445128	LUFTLEITUNG			01			
4	12601274	SICHERUNGSRING			07			
5	14432224	SCHRAUBE			04			
6	82467196	ANTIPOLLENFILTER COMPL			01			
7	82476997	HAKEN			04			
8	71736136	FILTEREINSATZ			01			
8	71771397	FILTEREINSATZ KLASSIK LINE			01			
9	82419636	ELASTISCHE BUECHSE			02			
10	14465380	DICHTUNG			01			
11	7576152	HAKEN			01			
12	60608064	HOHLSCHRAUBE			01			
13	46468784	HOHLSCHRAUBE			01			
14	15896215	MUTTER			01			

Legende	
M3	M:2000 IE. TB 16V
3203	KAPPA M.Y. '98 [TEL 1002101]

10223/03 - LUFTFILTER UND LEITUNGEN

Katalog	SV - KAPPA COUPE' (1997-2001)	
Gruppe	[102] EINSPRITZANLAGE / [10223] LUFTFILTER UND LEITUNGEN	
Var.	01	M4
Insp.	00	D3203



Teilenr.	Zus.Beschr.	Gültigkeit	Änder.	Anz.	Anmerkungen	Farbe	AT-Teilenr.
1	60625697 ANTIPOLLENFILTER COMPL			01			
2	71736123 FILTEREINSATZ ALTERNATIVE			01			
2	71771771 FILTEREINSATZ ALTERNATIVE (CLASSIC LINE)			01			
2	71754085 FILTEREINSATZ			01			
2	71771377 FILTEREINSATZ KLASSIK LINE			01			
3	82419636 ELASTISCHE BUECHSE			01			
4	60661770 MUFFE			01			
5	14040614 MUTTER			01			
6	12647704 SCHEIBE			01			
7	12643704 SCHEIBE			01			
8	12601274 SICHERUNGSRING			01			
9	16132324 SCHRAUBE			01			
10	60625685 HALTER			01			
11	10902524 SCHRAUBE			01			
12	12643704 SCHEIBE			01			
13	60605109 GUMMIBUECHSE			01			
14	82281653 GUMMISTUECK			01			

Legende	
M4	M:2000 IE TB 20V
3203	KAPPA M.Y. '98 [TEL 1002101]