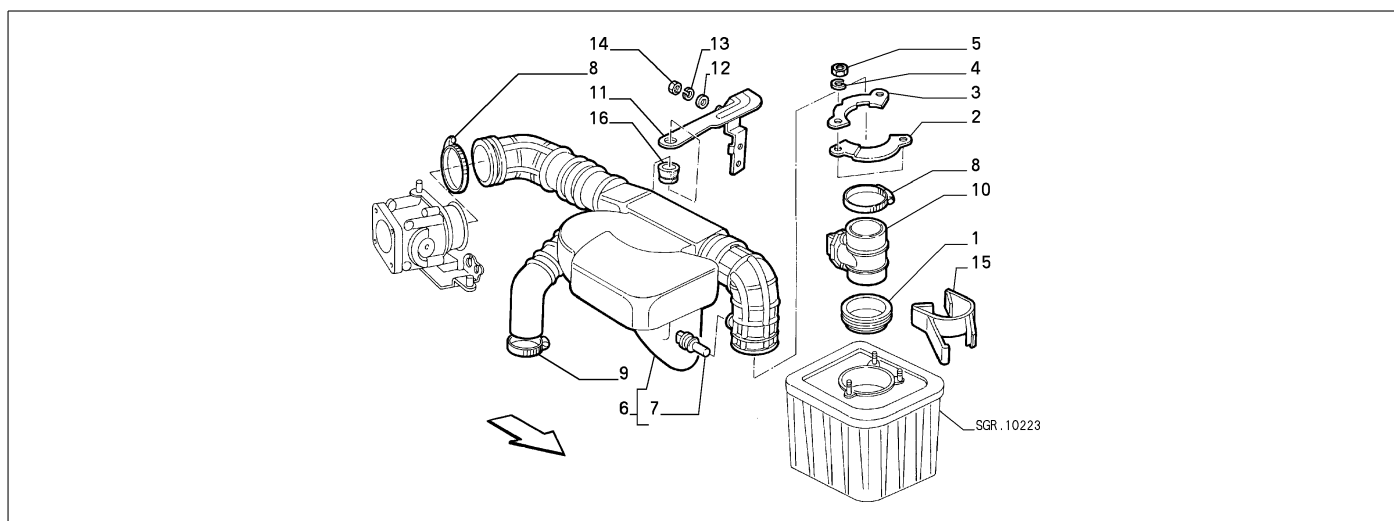


**10225/00 - VORFILTER**

<b>Katalog</b>	SV - KAPPA COUPE' (1997-2001)	
<b>Gruppe</b>	[102] EINSPRITZANLAGE / [10225] VORFILTER	
<b>Var.</b>	01	M1,M5
<b>Insp.</b>	00	

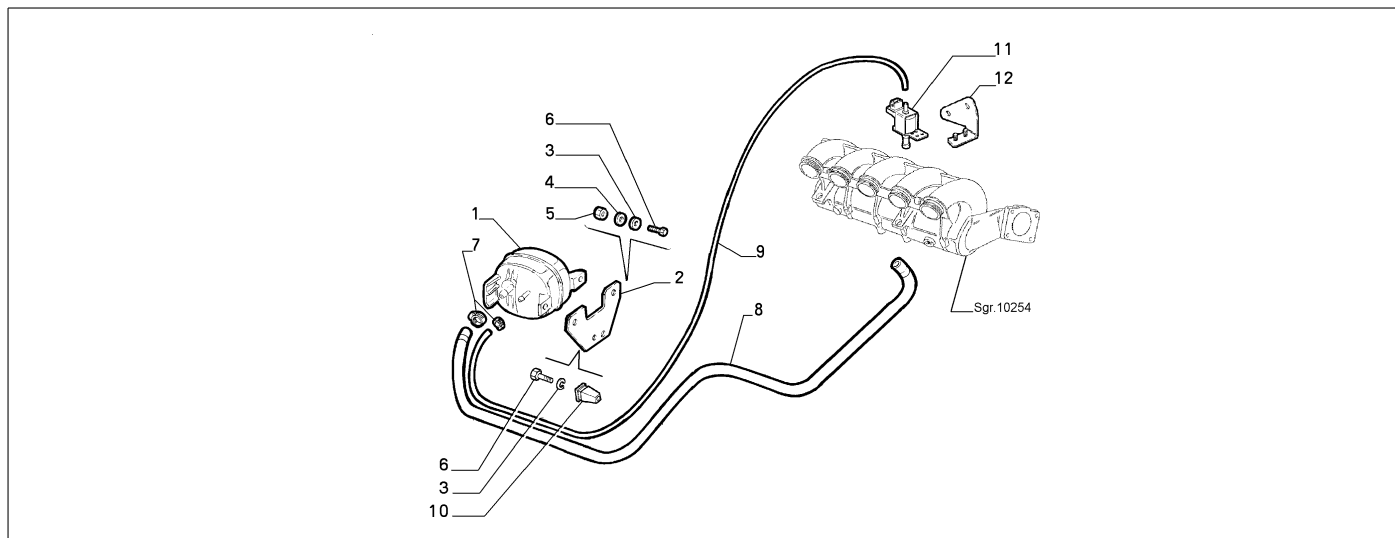


	Teilenr.	Zus.Beschr.	Gültigkeit	Änder.	Anz.	Anmerkungen	Farbe	AT-Teilenr.
1	60606824	DICHTRING			01			
2	60596059	HALTER			01			
3	60596060	HALTER			01			
4	12601274	SICHERUNGSRING			03			
5	10720111	MUTTER			03			
6	60608042	SCHWINGUNGSDAEMPFER	M1	C3145	01			
6	60658880	SCHWINGUNGSDAEMPFER	M5	D3145	01			
7	7763719	SENDER	M1	C3145	01			
8	13001090	SCHELLE			02			
9	13121970	SCHELLE	M1	C3145	01			
9	60809424	SCHELLE	M5	D3145	01			
10	60810813	DURCHFLUSSANZEIGER	M1	C3145	01			71787965
10	60814852	DURCHFLUSSANZEIGER	M5	D3145	01			71788006
11	60606827	HALTER			01			
12	10519621	SCHEIBE			01			
13	12601374	SICHERUNGSRING			01			
14	16100811	MUTTER			01			
15	60608049	KLEMMSTUECK			01			
16	60611856	GUMMISTUECK	M1	C3145	01			

Legende	
M1	M:2400 I.E.(838A2.000)
M5	M:2400 IE.(838B2.000)
3145	NEUER MOTOR STEP A [VET 7002899]

**10225/00 - VORFILTER**

<b>Katalog</b>	SV - KAPPA COUPE' (1997-2001)	
<b>Gruppe</b>	[102] EINSPRITZANLAGE / [10225] VORFILTER	
<b>Var.</b>	02	M1,M5
<b>Insp.</b>	00	

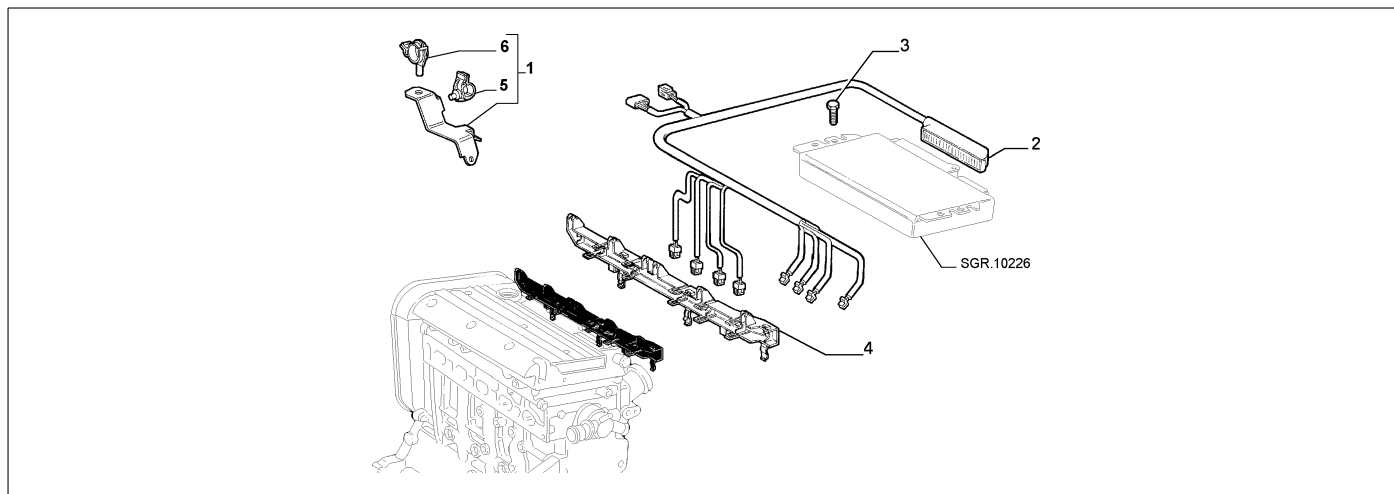


	Teilenr.	Zus.Beschr.	Gültigkeit	Änder.	Anz.	Anmerkungen	Farbe	AT-Teilenr.
1	82468160	UNTERDRUCKBEHAELTER		C3145	01			
2	46401912	HALTER		C3145	01			
3	12638178	SCHEIBE		C3145	04			
4	12644404	SCHEIBE		C3145	02			
5	15896215	MUTTER		C3145	02			
6	15518807	SCHRAUBE		C3145	04			
7	60808392	SCHELLE		C3145	02			
8	60613390	SCHLAUCH FLEXIBEL		C3145	01			
9	19018087	SCHLAUCH FLEXIBEL		C3145	M			
10	14202985	SPANNSTUECK		C3145	04			
11	46423971	VENTIL		C3145	01			
12	7797345	HALTER		C3145	01			

Legende	
M1	M:2400 I.E.(838A2.000)
M5	M:2400 IE.(838B2.000)
3145	NEUER MOTOR STEP A [VET 7002899]

**10225/00 - VORFILTER**

<b>Katalog</b>	SV - KAPPA COUPE' (1997-2001)	
<b>Gruppe</b>	[102] EINSPRITZANLAGE / [10225] VORFILTER	
<b>Var.</b>	03	M1,M5
<b>Insp.</b>	00	

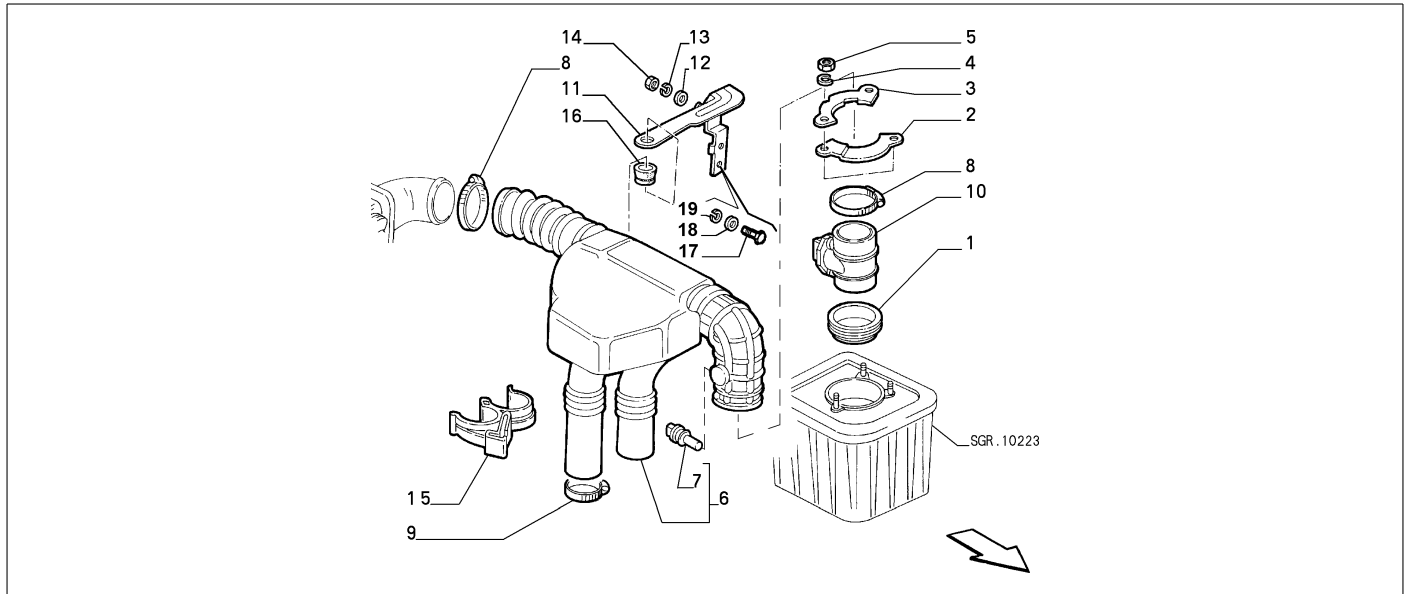


Teilenr.	Zus.Beschr.	Gültigkeit	Änder.	Anz.	Anmerkungen	Farbe	AT-Teilenr.
1	60814429 HALTER		D2964	01			
2	82490414 KABELSAETZE	M1	C3145	01			
3	10902024 SCHRAUBE			02			
4	46408257 GLASS RUN	M1	C3145	01			
5	14631387 KLEMMSTUECK		D2964	01			
6	46413825 PLEUEL		D2964	01			

Legende	
M1	M:2400 I.E.(838A2.000)
M5	M:2400 IE.(838B2.000)
2964	NEUES GETRIEBE C530 [VET 7001187]
3145	NEUER MOTOR STEP A [VET 7002899]

**10225/01 - VORFILTER**

<b>Katalog</b>	SV - KAPPA COUPE' (1997-2001)	
<b>Gruppe</b>	[102] EINSPRITZANLAGE / [10225] VORFILTER	
<b>Var.</b>	01	M2
<b>Insp.</b>	00	

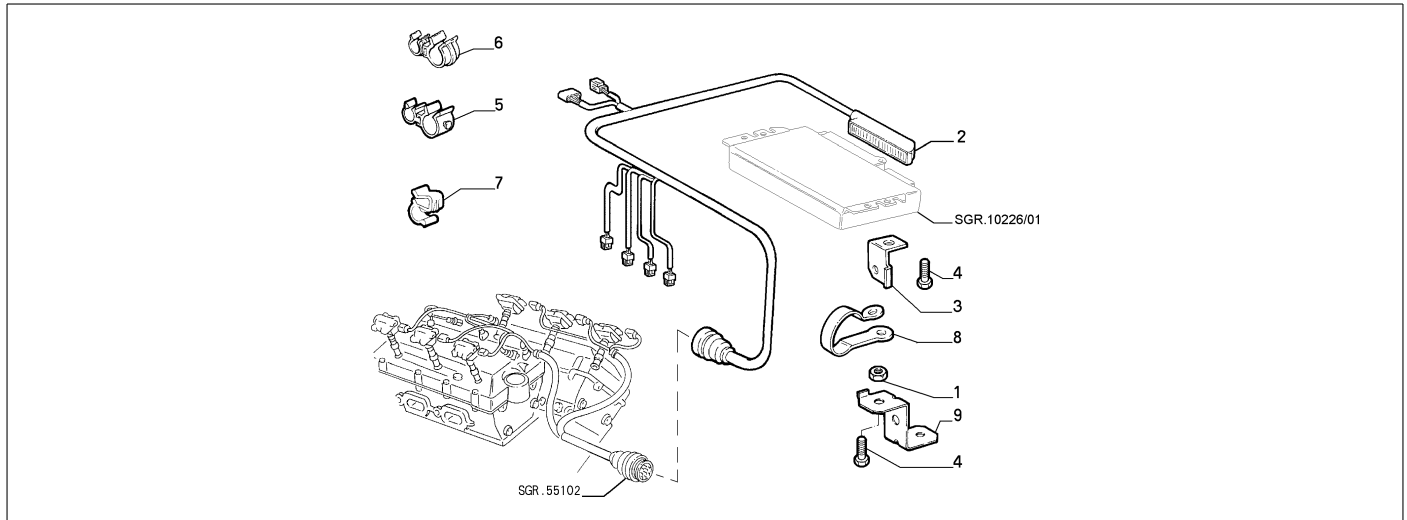


Teilenr.	Zus.Beschr.	Gültigkeit	Änder.	Anz.	Anmerkungen	Farbe	AT-Teilenr.
1	60596061	DICHTRING		01			
2	60596057	HALTER		01			
3	60596058	HALTER		01			
4	12601274	SICHERUNGSRING		03			
5	10720111	MUTTER		03			
6	60606826	SCHWINGUNGSDAEMPFER	C3145	01			
6	60658832	SCHWINGUNGSDAEMPFER	D3145	01			
7	7763719	SENDER	C3145	01			
8	60623775	SCHELLE		01			
9	13129770	SCHELLE		01			
10	46416748	DURCHFLUSSANZEIGER	C3145	01			71789474
10	60815616	DURCHFLUSSANZEIGER	D3145	01			71788002
11	60606827	HALTER	C3145	01			
11	60815614	HALTER	D3145	01			
12	10519621	SCHEIBE	C3145	01			
13	12601374	SICHERUNGSRING	C3145	01			
14	16100811	MUTTER	C3145	01			
15	60608038	KLEMMSTUECK		01			
16	60611856	GUMMISTUECK		01			
17	16043224	SCHRAUBE	D3145	02			
18	12643704	SCHEIBE	D3145	02			
19	12638504	SICHERUNGSRING	D3145	02			

<b>Legende</b>	
M2	M:3000 V6 24V C.AUTOM.
3145	NEUER MOTOR STEP A [VET 7002899]

**10225/01 - VORFILTER**

<b>Katalog</b>	SV - KAPPA COUPE' (1997-2001)	
<b>Gruppe</b>	[102] EINSPRITZANLAGE / [10225] VORFILTER	
<b>Var.</b>	02	M2
<b>Insp.</b>	00	

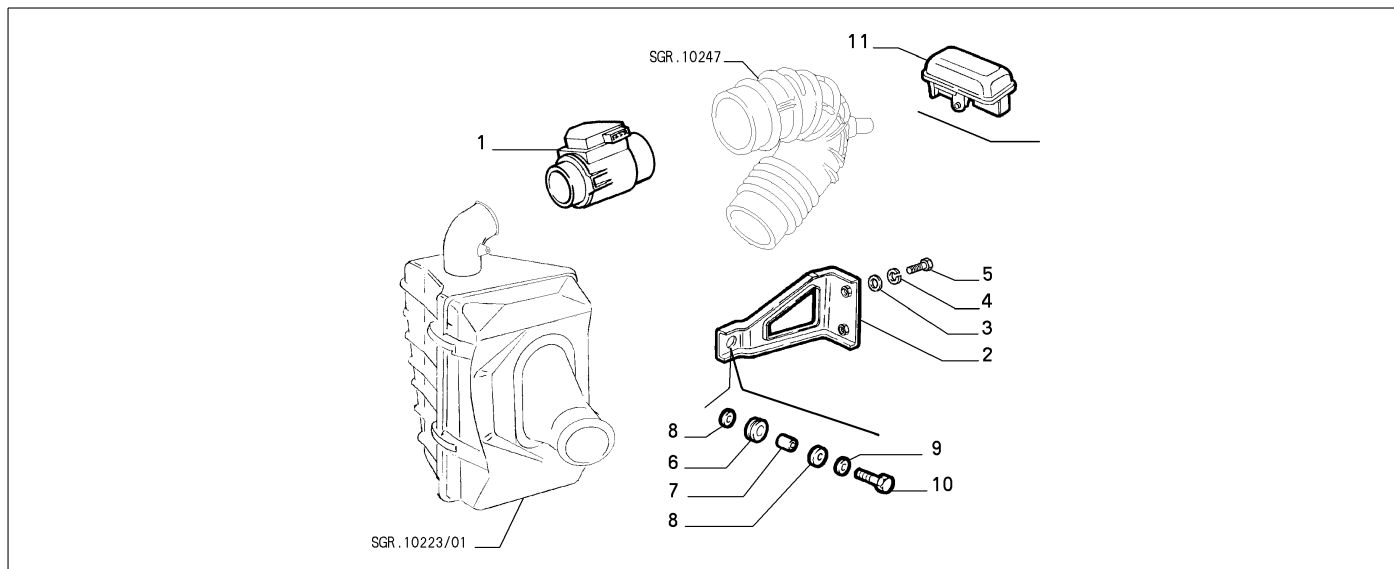


	Teilenr.	Zus.Beschr.	Gültigkeit	Änder.	Anz.	Anmerkungen	Farbe	AT-Teilenr.
1	14076611	MUTTER			01			
2	46458226	KABELSAETZE		C3145	01			
2	60664622	KABELSAETZE		D3145	01			
3	46434575	HALTER			01			
4	10902224	SCHRAUBE M6X16			01			
5	7736593	KLEMMSTUECK			01			
6	7704707	KLEMMSTUECK			01			
7	82410926	KLEMMSTUECK			02			
8	7778957	KLEMMSTUECK			03			
9	46434450	HALTER		C3145	01			
9	60815713	HALTER		D3145	01			

Legende	
M2	M:3000 V6 24V C.AUTOM.
3145	NEUER MOTOR STEP A [VET 7002899]

10225/02 - VORFILTER

Katalog	SV - KAPPA COUPE' (1997-2001)	
Gruppe	[102] EINSPRITZANLAGE / [10225] VORFILTER	
Var.	01	M3
Insp.	00	C3203



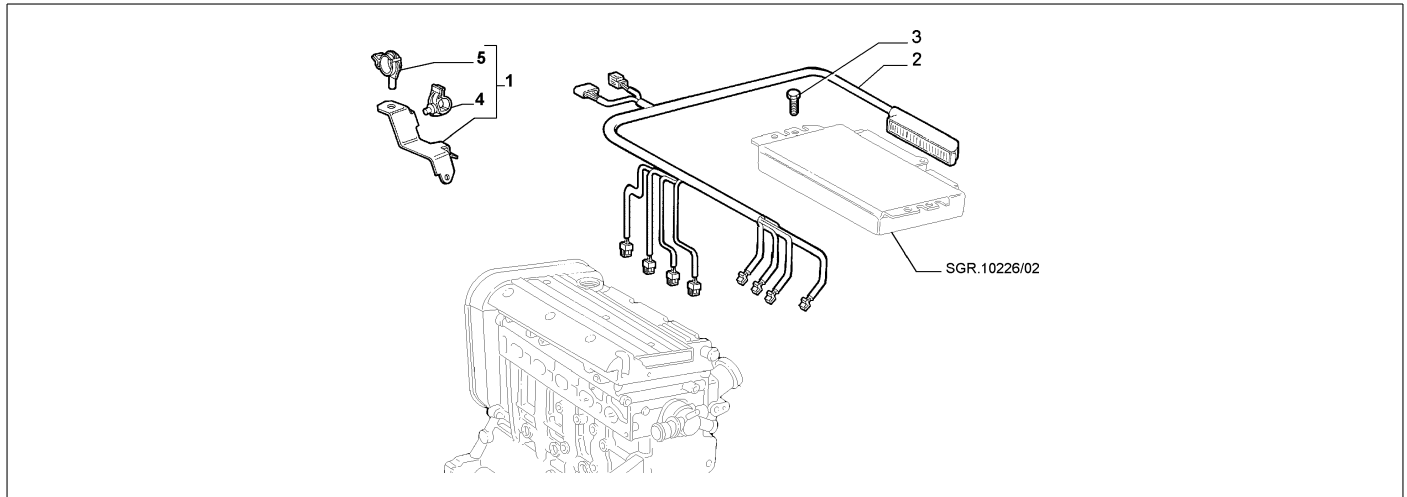
Teilenr.	Zus.Beschr.	Gültigkeit	Änder.	Anz.	Anmerkungen	Farbe	AT-Teilenr.
1	7648065 DURCHFLUSSANZEIGER			01			
2	60608051 HALTER			01			
3	12639724 SCHEIBE			02			
4	12601274 SICHERUNGSRING			02			
5	13622921 SCHRAUBE			02			
6	82281653 GUMMISTUECK			02			
7	4290558 ABSTANDSTUECK			02			
8	12625224 SCHEIBE			02			
9	12601374 SICHERUNGSRING			01			
10	16043624 SCHRAUBE			01			
11	5997041 SENDER			01			

Legende

M3	M:2000 IE. TB 16V
3203	KAPPA M.Y. '98 [TEL 1002101]

**10225/02 - VORFILTER**

<b>Katalog</b>	SV - KAPPA COUPE' (1997-2001)	
<b>Gruppe</b>	[102] EINSPRITZANLAGE / [10225] VORFILTER	
<b>Var.</b>	02	M3
<b>Insp.</b>	00	C3203

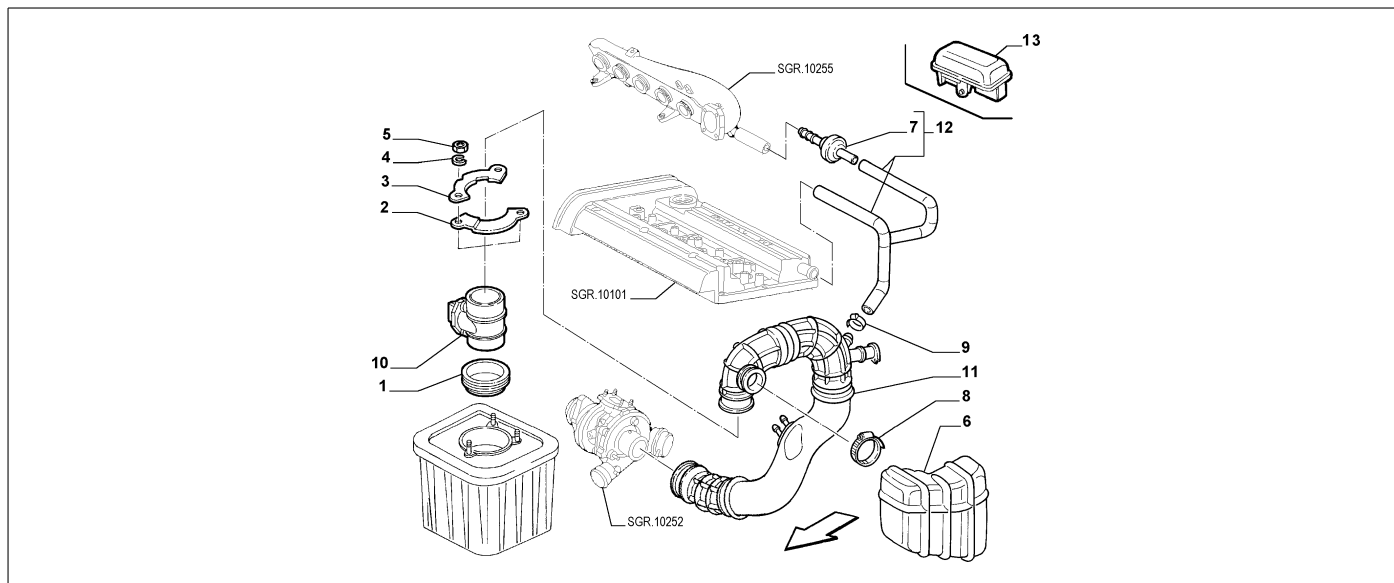


	Teilenr.	Zus.Beschr.	Gültigkeit	Änder.	Anz.	Anmerkungen	Farbe	AT-Teilenr.
1	60814429	HALTER		D2964	01			
2	7799701	KABELSAETZE			01			
3	10902024	SCHRAUBE			02			
4	14631387	KLEMMSTUECK		D2964	01			
5	60811643	KLEMMSTUECK		D2964	01			

Legende	
M3	M:2000 IE. TB 16V
2964	NEUES GETRIEBE C530 [VET 7001187]
3203	KAPPA M.Y. '98 [TEL 1002101]

10225/03 - VORFILTER

Katalog	SV - KAPPA COUPE' (1997-2001)	
Gruppe	[102] EINSPRITZANLAGE / [10225] VORFILTER	
Var.	01	M4
Insp.	00	D3203

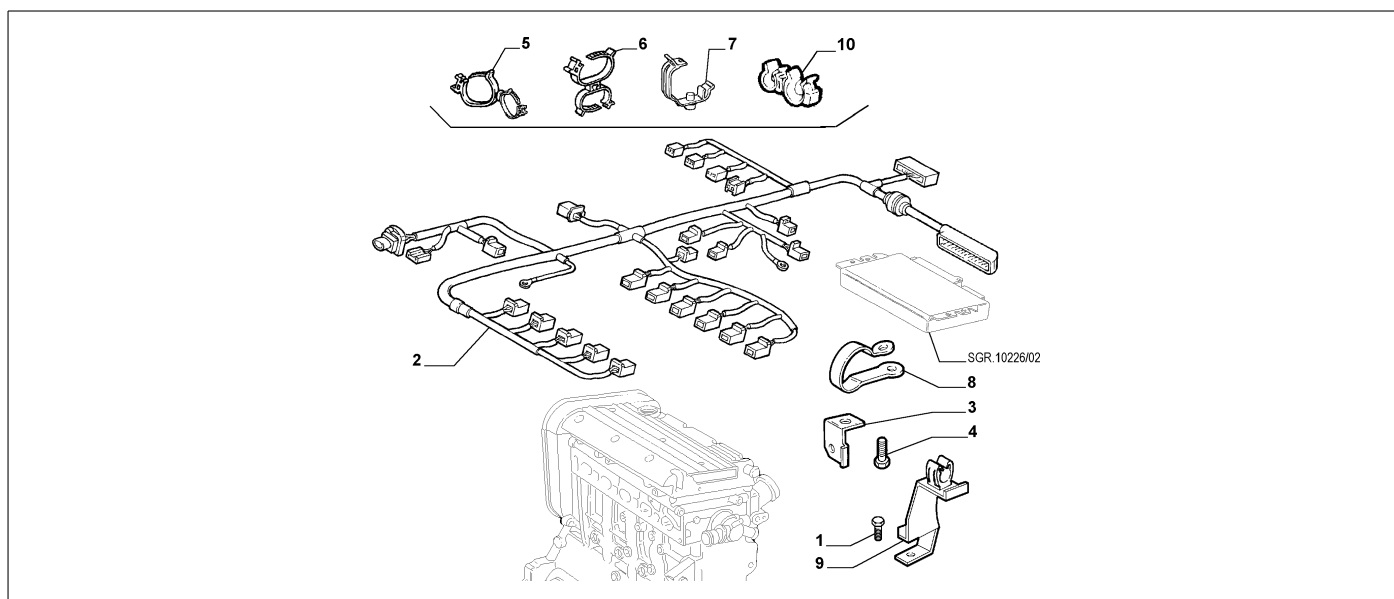


	Teilenr.	Zus.Beschr.	Gültigkeit	Änder.	Anz.	Anmerkungen	Farbe	AT-Teilenr.
1	60596061	DICHTRING			01			
2	60596057	HALTER			01			
3	60596058	HALTER			01			
4	12601274	SICHERUNGSRING			03			
5	10720111	MUTTER			03			
6	60657019	SCHWINGUNGSDAEMPFER			01			
7	7589477	VENTIL			01			
8	13129270	SCHELLE			01			
9	13126270	SCHELLE			01			
10	46416748	DURCHFLUSSANZEIGER			01			71789474
11	60657018	ROHR			01			
12	60658046	SCHLAUCH FLEXIBEL COMPL			01			
13	5997041	SENDER			01			

Legende	
M4	M:2000 IE TB 20V
3203	KAPPA M.Y. '98 [TEL 1002101]

**10225/03 - VORFILTER**

<b>Katalog</b>	SV - KAPPA COUPE' (1997-2001)	
<b>Gruppe</b>	[102] EINSPRITZANLAGE / [10225] VORFILTER	
<b>Var.</b>	02	M4
<b>Insp.</b>	00	D3203



Teilenr.	Zus.Beschr.	Gültigkeit	Änder.	Anz.	Anmerkungen	Farbe	AT-Teilenr.
1	12601274 SICHERUNGSRING			01			
2	46515691 KABELSAETZE		C3751	01			
2	60664614 KABELSAETZE		D3751	01			
3	46434575 HALTER			01			
4	10902024 SCHRAUBE			01			
5	7673323 KLEMMSTUECK			01			
6	7670187 KLEMMSTUECK			02			
7	14631887 KLEMMSTUECK			02			
8	7778957 KLEMMSTUECK			03			
9	82460612 HALTER			01			
10	7627238 KLEMMSTUECK			01			

**Legende**

M4	M:2000 IE TB 20V
3203	KAPPA M.Y. '98 [TEL 1002101]
3751	ANWENDUNG VON TEMPERATURSENSOREN H20 BIS 2NTC UND ENTSPRECHENDER VERKABELUNG [MOT 1468080, TEL 1003015]