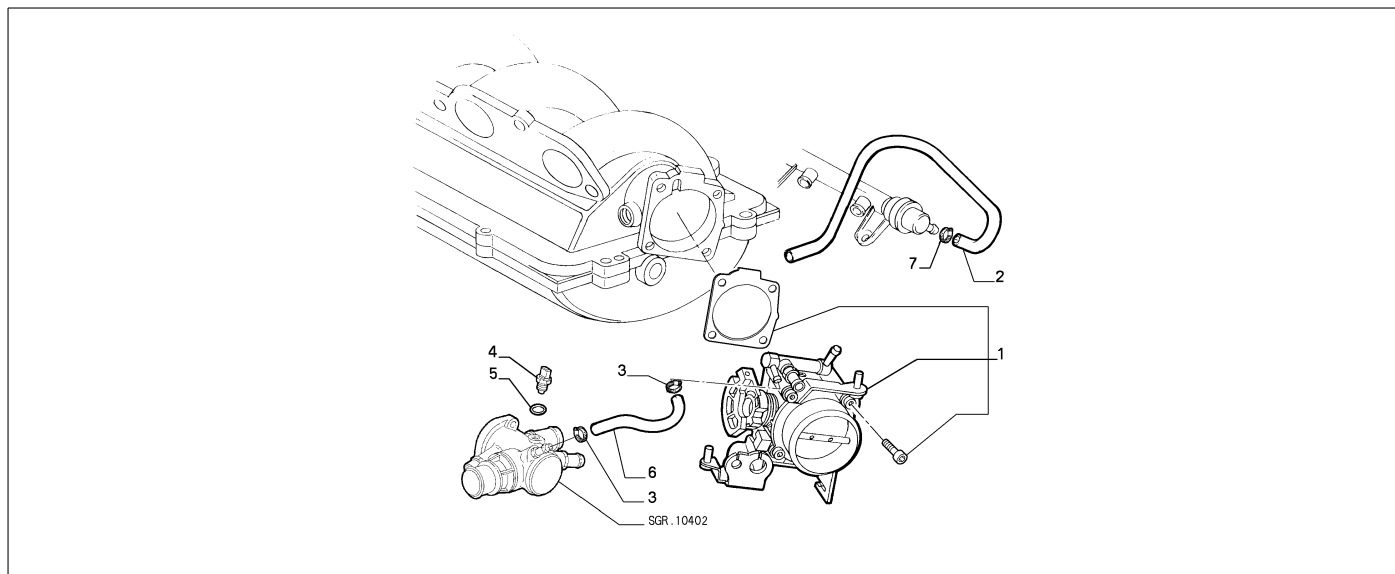


10226/00 - EINSPRITZANLAGE

Katalog	SV - KAPPA COUPE' (1997-2001)	
Gruppe	[102] EINSPRITZANLAGE / [10226] EINSPRITZANLAGE	
Var.	01	M1
Insp.	00	

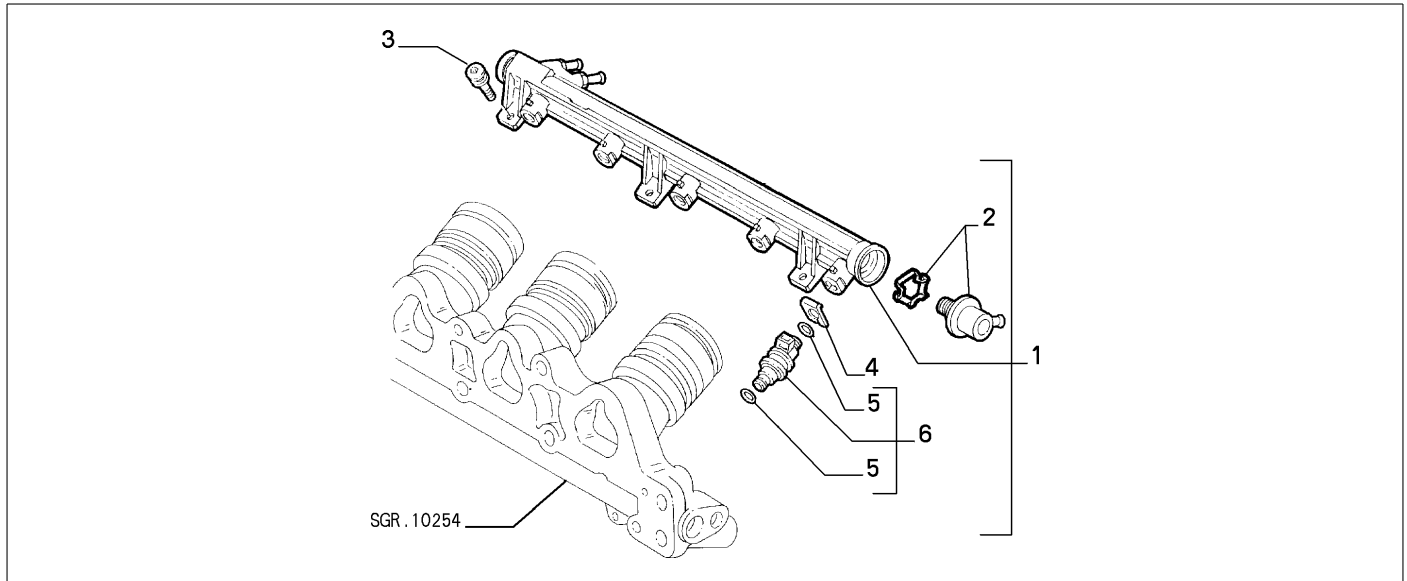


	Teilenr.	Zus.Beschr.	Gültigkeit	Änder.	Anz.	Anmerkungen	Farbe	AT-Teilenr.
1	7794216	DROSSELKLAPPE BZ			01			
2	19016087	SCHLAUCH FLEXIBEL			M			
3	13125570	SCHELLE			02			
4	5972332	SENDER			01			
5	10296160	DICHTUNG			01			
6	7743958	SCHLAUCH FLEXIBEL			01			
7	13125570	SCHELLE			02			

Legende	
M1	M:2400 I.E.(838A2.000)

10226/00 - EINSPRITZANLAGE

Katalog	SV - KAPPA COUPE' (1997-2001)	
Gruppe	[102] EINSPRITZANLAGE / [10226] EINSPRITZANLAGE	
Var.	02	M1
Insp.	00	

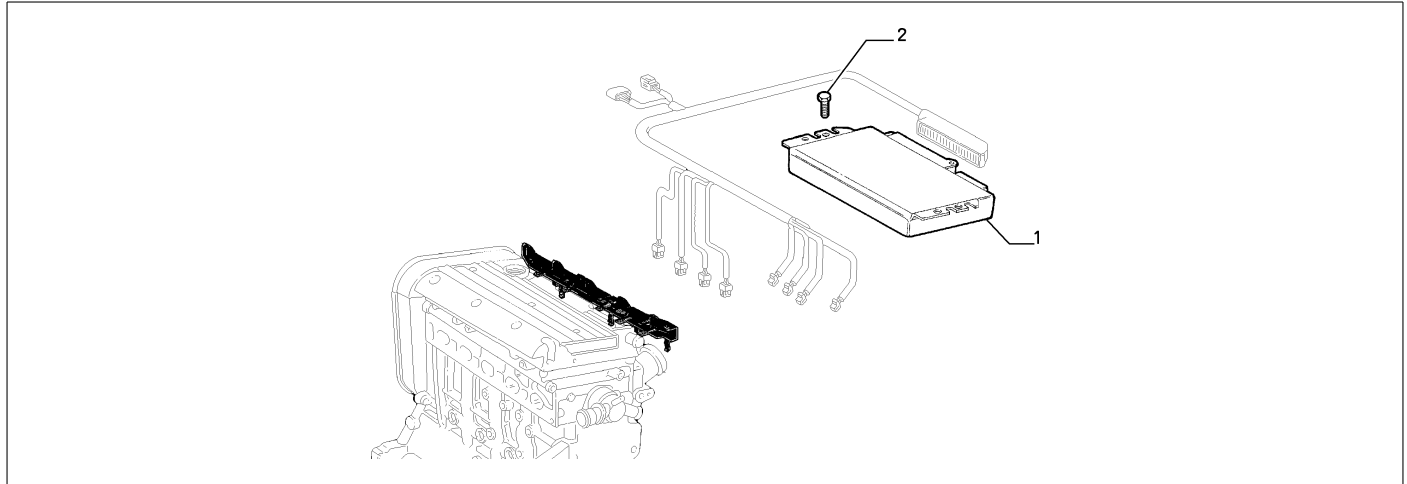


	Teilenr.	Zus.Beschr.	Gültigkeit	Änder.	Anz.	Anmerkungen	Farbe	AT-Teilenr.
1	7795380	LEITUNGEN STARR			01			
2	46457494	DRUCKREGLER			01			
3	7796595	SCHRAUBE MITSCHIEBE			04			
4	46435393	FEDER			05			
5	5882857	DICHTRING			16			
6	7712556	INIECTOR			05			

Legende	
M1	M:2400 I.E.(838A2.000)

10226/00 - EINSPRITZANLAGE

Katalog	SV - KAPPA COUPE' (1997-2001)	
Gruppe	[102] EINSPRITZANLAGE / [10226] EINSPRITZANLAGE	
Var.	03	M1
Insp.	00	

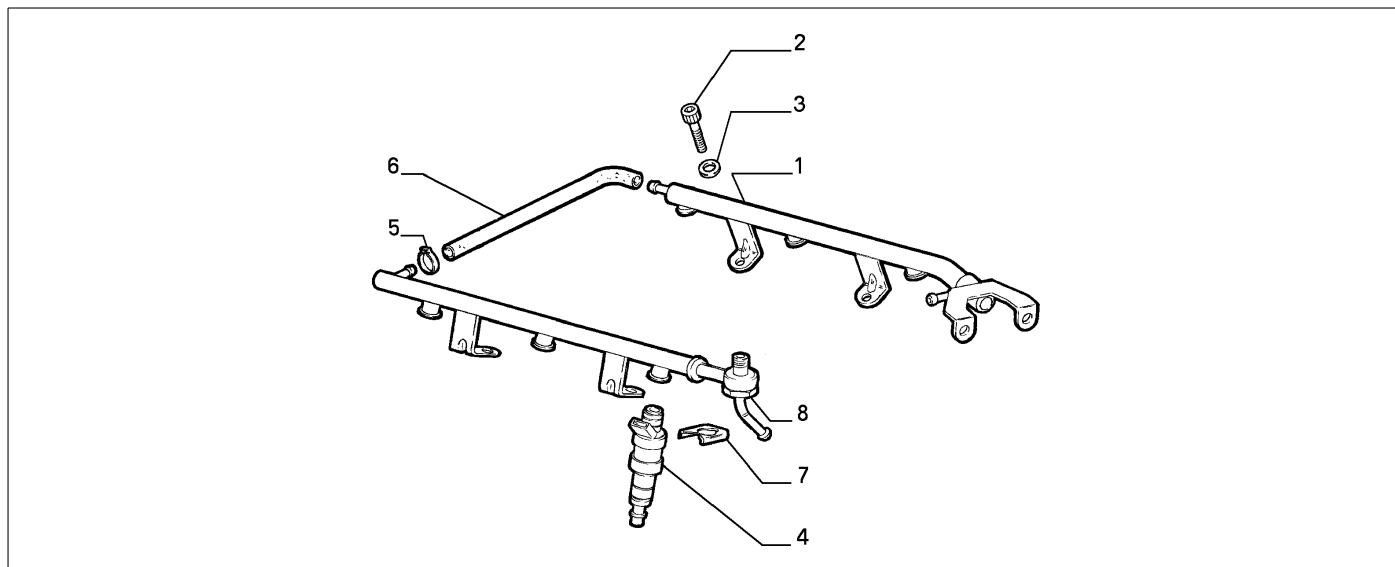


	Teilenr.	Zus.Beschr.	Gültigkeit	Änder.	Anz.	Anmerkungen	Farbe	AT-Teilenr.
1	46471160	EINSPRITZ/SG			01			
2	10902024	SCHRAUBE			02			

Legende	
M1	M:2400 I.E.(838A2.000)

10226/01 - EINSPRITZANLAGE

Katalog	SV - KAPPA COUPE' (1997-2001)	
Gruppe	[102] EINSPRITZANLAGE / [10226] EINSPRITZANLAGE	
Var.	01	M2
Insp.	00	C3145

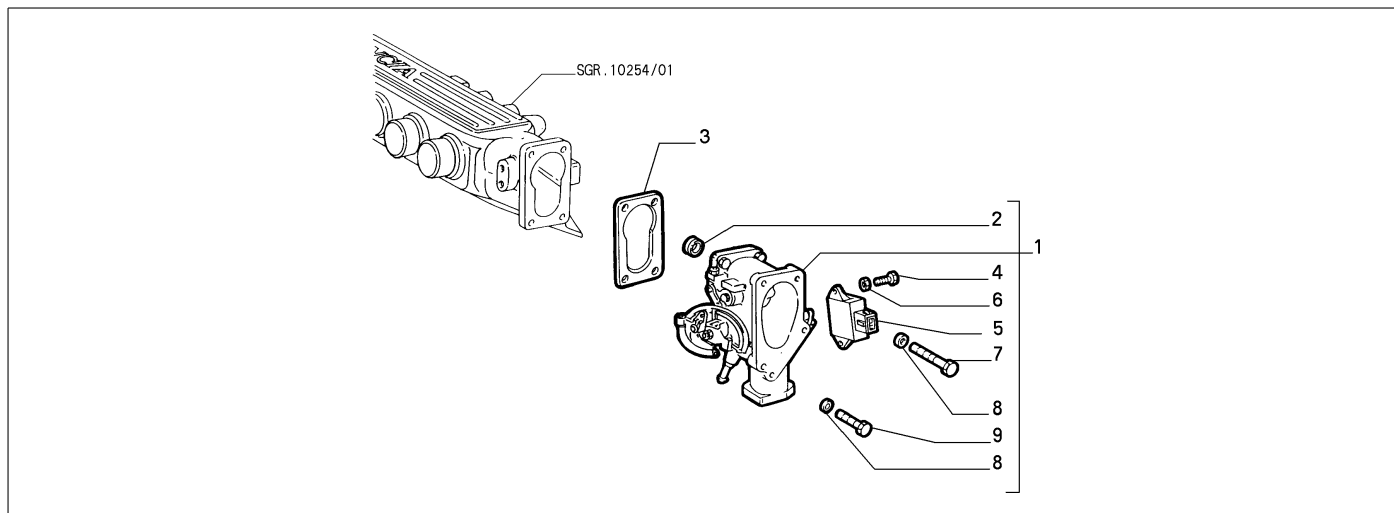


	Teilenr.	Zus.Beschr.	Gültigkeit	Änder.	Anz.	Anmerkungen	Farbe	AT-Teilenr.
1	60619959	LEITUNGEN STARR DS COMPL			01			
2	14305224	SCHRAUBE M6X16			04			
3	11181874	SICHERUNGSRING			04			
4	5969614	INIECTOR			06			
5	13430670	SHELLE			04			
6	60777343	SCHLAUCH FLEXIBEL			0M			
7	46435393	FEDER			06			
8	60618994	LEITUNGEN STARR SN COMPL			01			

Legende	
M2	M:3000 V6 24V C.AUTOM.
3145	NEUER MOTOR STEP A [VET 7002899]

10226/01 - EINSPRITZANLAGE

Katalog	SV - KAPPA COUPE' (1997-2001)	
Gruppe	[102] EINSPRITZANLAGE / [10226] EINSPRITZANLAGE	
Var.	02	M2
Insp.	00	C3145

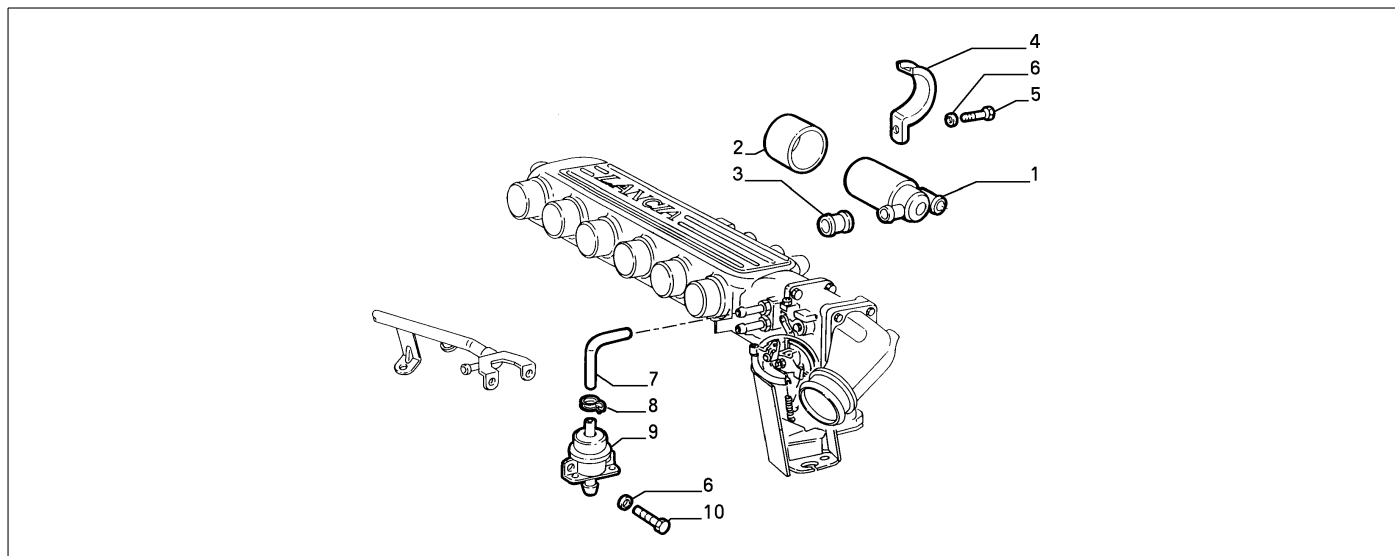


	Teilenr.	Zus.Beschr.	Gültigkeit	Änder.	Anz.	Anmerkungen	Farbe	AT-Teilenr.
1	60610864	DROSSELKLAPPE BZ			01			
2	60503135	ABDECKKAPPE			01			
3	60571175	DICHTUNG			01			
4	10444817	SCHRAUBE			01			
5	7637025	GEBER			01			
6	12601074	SICHERUNGSRING			02			
7	60512883	SCHRAUBE M7X50			01			
8	12603879	SICHERUNGSRING			04			
9	14417721	SCHRAUBE M7X20			03			

Legende	
M2	M:3000 V6 24V C.AUTOM.
3145	NEUER MOTOR STEP A [VET 7002899]

10226/01 - EINSPRITZANLAGE

Katalog	SV - KAPPA COUPE' (1997-2001)	
Gruppe	[102] EINSPRITZANLAGE / [10226] EINSPRITZANLAGE	
Var.	03	M2
Insp.	00	C3145

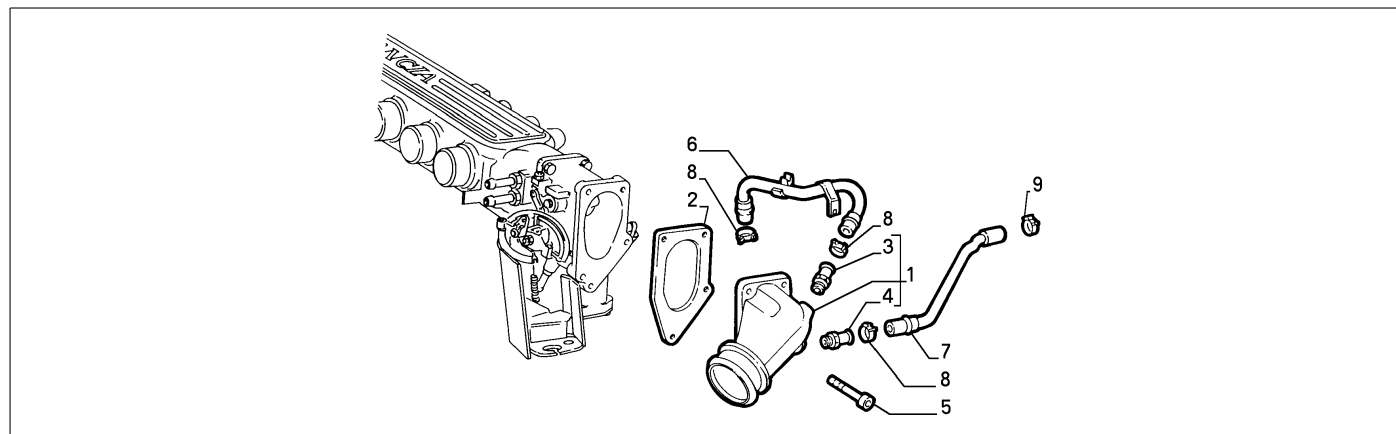


Teilenr.	Zus.Beschr.	Gültigkeit	Änder.	Anz.	Anmerkungen	Farbe	AT-Teilenr.
1	7637024 VENTIL			01			
2	60569870 MUFFE			01			
3	60535034 DICHRING			01			
4	60569869 WINKEL			01			
5	10902024 SCHRAUBE M6X12			01			
6	11181874 SICHERUNGSRING			03			
7	60556085 SCHLAUCH FLEXIBEL			01			
8	13430670 SCHELLE			02			
9	60611308 DRUCKREGLER			01			
10	10902124 SCHRAUBE M6X14			02			

Legende	
M2	M:3000 V6 24V C.AUTOM.
3145	NEUER MOTOR STEP A [VET 7002899]

10226/01 - EINSPRITZANLAGE

Katalog	SV - KAPPA COUPE' (1997-2001)	
Gruppe	[102] EINSPRITZANLAGE / [10226] EINSPRITZANLAGE	
Var.	04	M2
Insp.	00	C3145

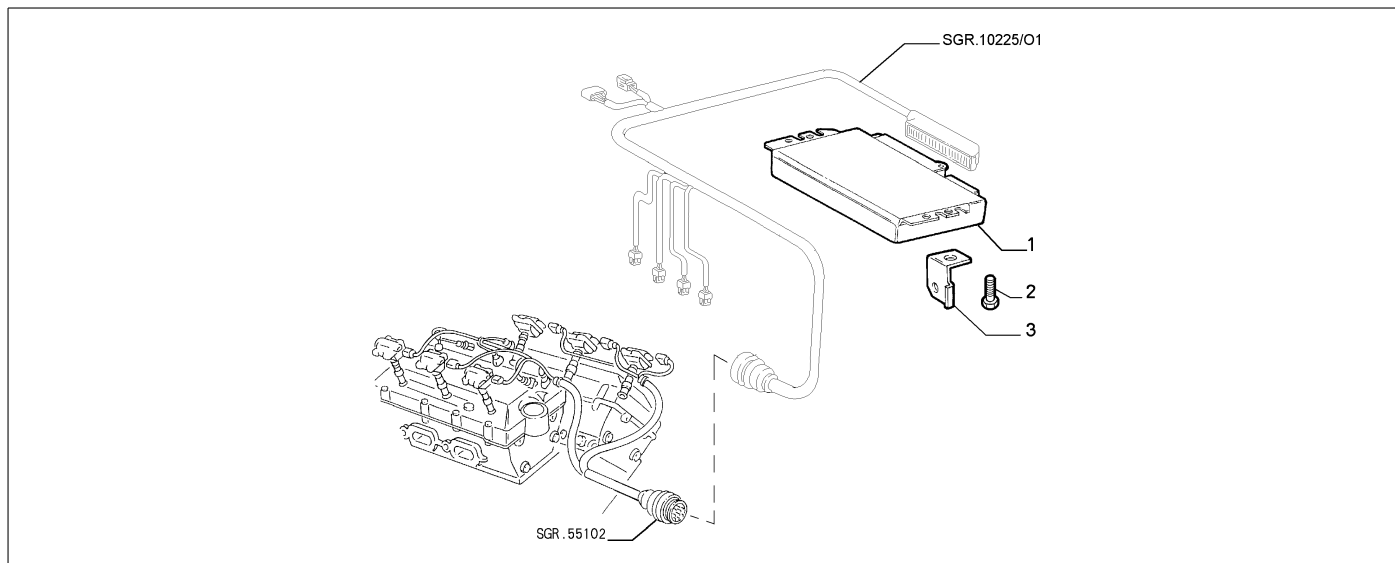


	Teilenr.	Zus.Beschr.	Gültigkeit	Änder.	Anz.	Anmerkungen	Farbe	AT-Teilenr.
1	60606043	STUTZEN			01			
2	60580515	DICHTUNG			01			
3	60609875	STUTZEN			01			
4	60580472	STUTZEN			01			
5	14417824	SCHRAUBE			04			
6	60607364	LEITUNGEN STARR			01			
7	60594620	LEITUNGEN STARR			01			
8	13122370	SCHELLE			03			
9	13121970	SCHELLE			01			

Legende	
M2	M:3000 V6 24V C.AUTOM.
3145	NEUER MOTOR STEP A [VET 7002899]

10226/01 - EINSPRITZANLAGE

Katalog	SV - KAPPA COUPE' (1997-2001)	
Gruppe	[102] EINSPRITZANLAGE / [10226] EINSPRITZANLAGE	
Var.	05	M2
Insp.	00	C3145

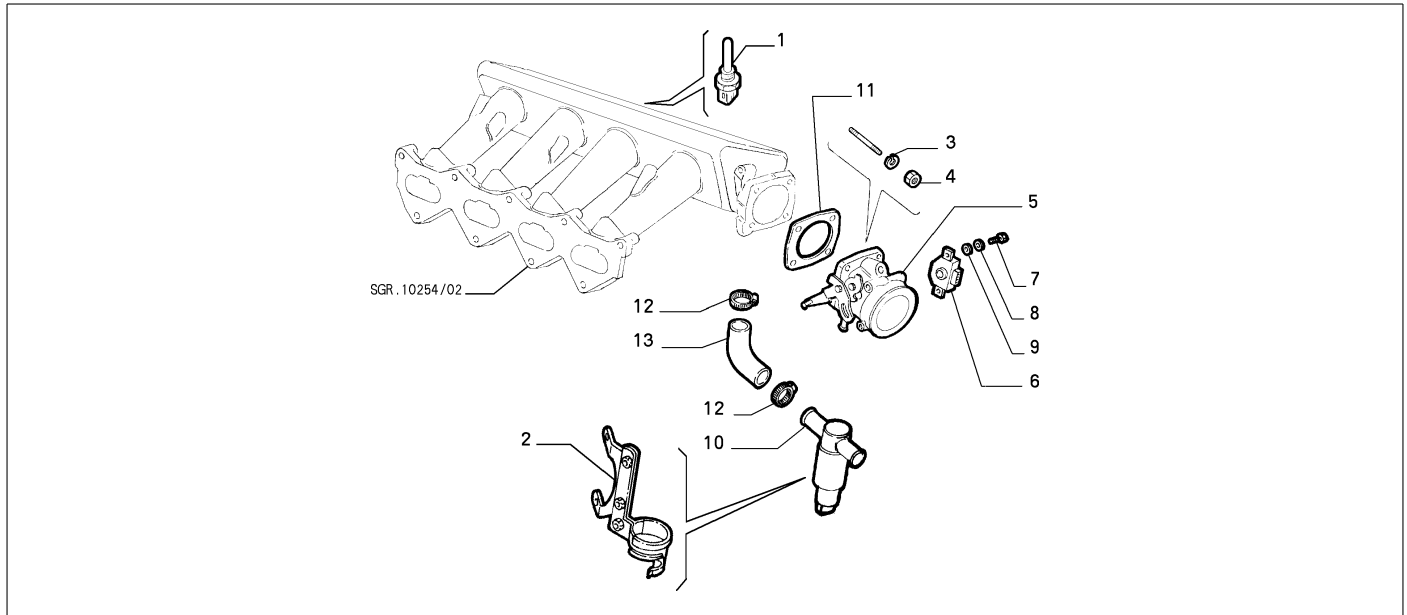


	Teilenr.	Zus.Beschr.	Gültigkeit	Änder.	Anz.	Anmerkungen	Farbe	AT-Teilenr.
1	46461783	EINSPRITZ/SG			01			
2	10902224	SCHRAUBE			01			
3	46434575	HALTER			01			

Legende	
M2	M:3000 V6 24V C.AUTOM.
3145	NEUER MOTOR STEP A [VET 7002899]

10226/02 - EINSPRITZANLAGE

Katalog	SV - KAPPA COUPE' (1997-2001)	
Gruppe	[102] EINSPRITZANLAGE / [10226] EINSPRITZANLAGE	
Var.	01	M3
Insp.	00	

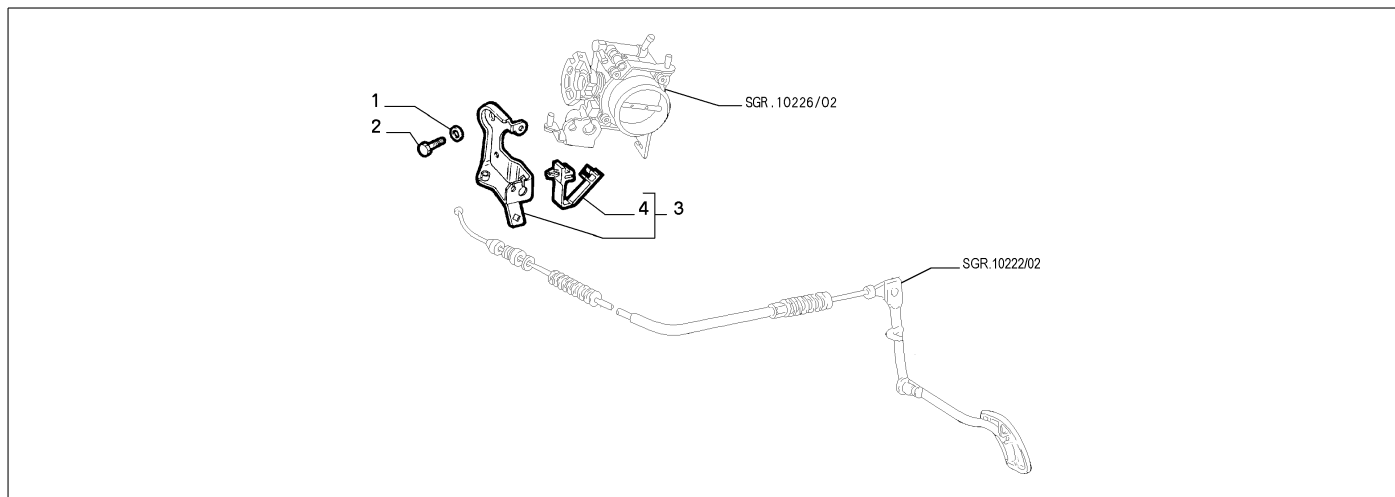


Teilenr.	Zus.Beschr.	Gültigkeit	Änder.	Anz.	Anmerkungen	Farbe	AT-Teilenr.
1	7686599 SENDER			01			
2	46420187 HALTER			01			
3	11197774 SICHERUNGSRING			04			
4	15896211 MUTTER			04			
5	46445775 DROSSELKLAPPE BZ			01			
6	7637025 GEBER			01			
7	10374911 SCHRAUBE			02			
8	60808984 SICHERUNGSRING			02			
9	10519201 SCHEIBE			02			
10	7733932 DROSSELKLAPPE			01			
11	7700578 DICHTUNG			01			
12	13128170 SCHELLE DIAM 16-25			01			
13	7718766 MUFFE			01			

Legende	
M3	M:2000 IE. TB 16V

10226/02 - EINSPRITZANLAGE

Katalog	SV - KAPPA COUPE' (1997-2001)	
Gruppe	[102] EINSPRITZANLAGE / [10226] EINSPRITZANLAGE	
Var.	02	M3
Insp.	00	

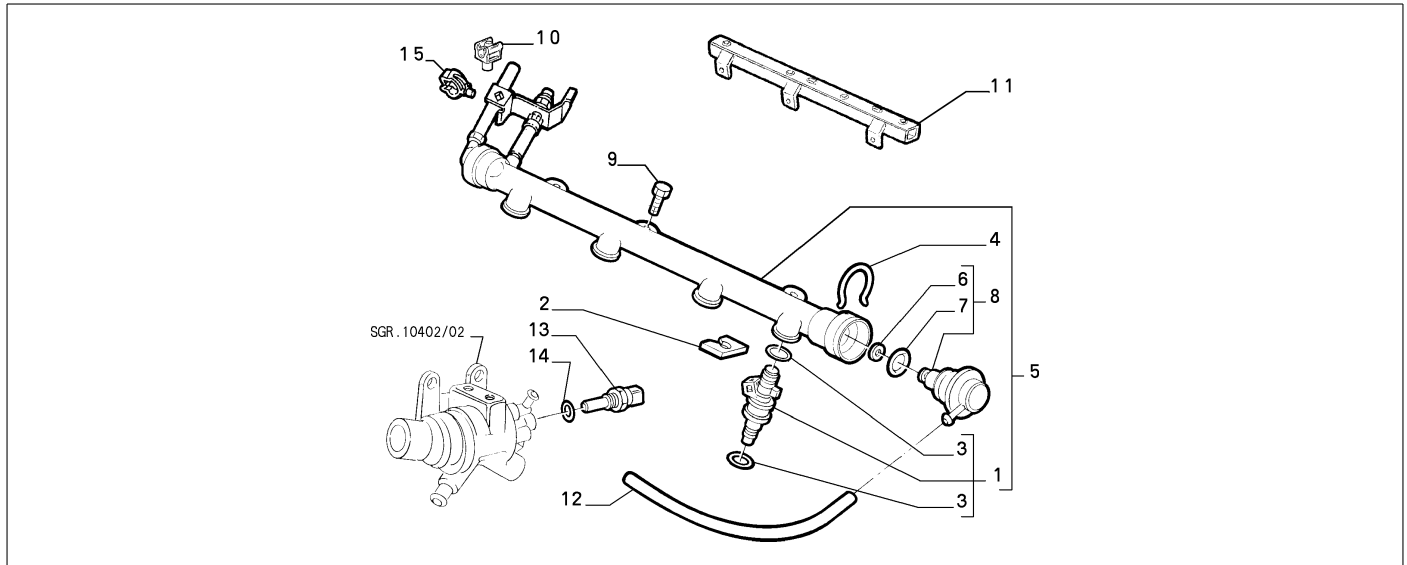


	Teilnr.	Zus.Beschr.	Gültigkeit	Änder.	Anz.	Anmerkungen	Farbe	AT-Teilnr.
1	11193874	SICHERUNGSRING			02			
2	60812573	SCHRAUBE M8X14			01			
2	16043324	SCHRAUBE M8X18			01			
3	7753523	HALTER			01			
4	7630437	KLEMMSTUECK			01			

Legende	
M3	M:2000 IE. TB 16V

10226/02 - EINSPRITZANLAGE

Katalog	SV - KAPPA COUPE' (1997-2001)	
Gruppe	[102] EINSPRITZANLAGE / [10226] EINSPRITZANLAGE	
Var.	03	M3
Insp.	00	



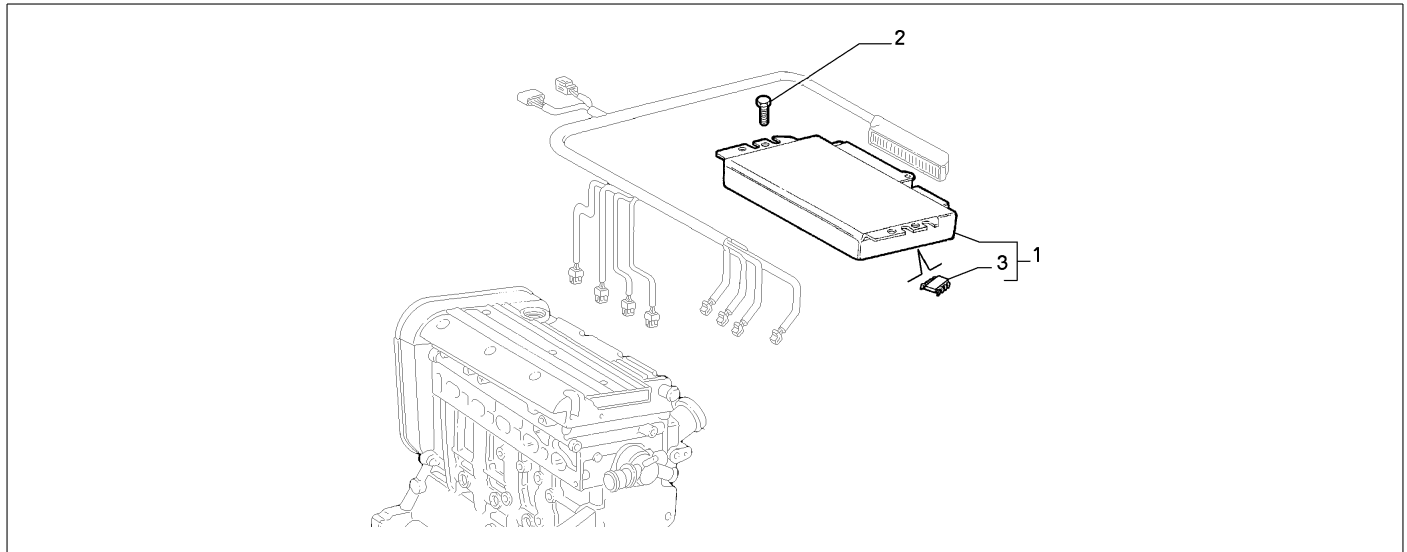
Teilenr.	Zus.Beschr.	Gültigkeit	Änder.	Anz.	Anmerkungen	Farbe	AT-Teilenr.
1	46407365 INIECTOR			04			71791195
2	77363807 KLEMMSTUECK			04			
3	5882857 DICHRING			08			
4	46416701 KLEMMSTUECK			01			
5	46407826 LEITUNGEN STARR COMPL			01			
6	5892963 DICHRING			01			
7	5892962 DICHRING			01			
8	46457494 DRUCKREGLER			01			
9	16286124 SCHRAUBE			03			
10	14574187 KLEMMSTUECK			01			
11	7740316 GLASS RUN			01			
12	19016087 SCHLAUCH FLEXIBEL			M			
13	5972332 SENDER			01			
14	10296160 DICHTUNG			01			
15	7713665 KLEMMSTUECK			01			

Legende

M3 M:2000 IE. TB 16V

10226/02 - EINSPRITZANLAGE

Katalog	SV - KAPPA COUPE' (1997-2001)	
Gruppe	[102] EINSPRITZANLAGE / [10226] EINSPRITZANLAGE	
Var.	04	M3
Insp.	00	

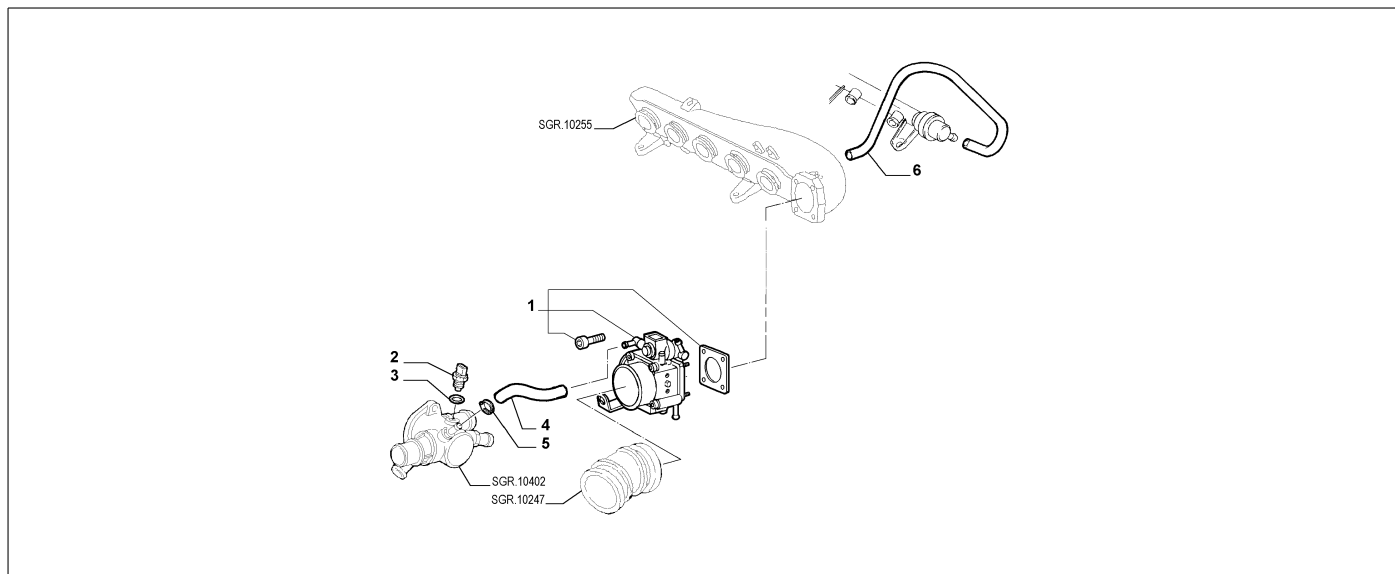


	Teilenr.	Zus.Beschr.	Gültigkeit	Änder.	Anz.	Anmerkungen	Farbe	AT-Teilenr.
1	46461782	EINSPRITZ/SG			01			
2	10902024	SCHRAUBE			02			
3	71711648	ELEKTR. STEUERGERAET			01			

Legende	
M3	M:2000 IE. TB 16V

10226/03 - EINSPRITZANLAGE

Katalog	SV - KAPPA COUPE' (1997-2001)	
Gruppe	[102] EINSPRITZANLAGE / [10226] EINSPRITZANLAGE	
Var.	01	M4
Insp.	00	

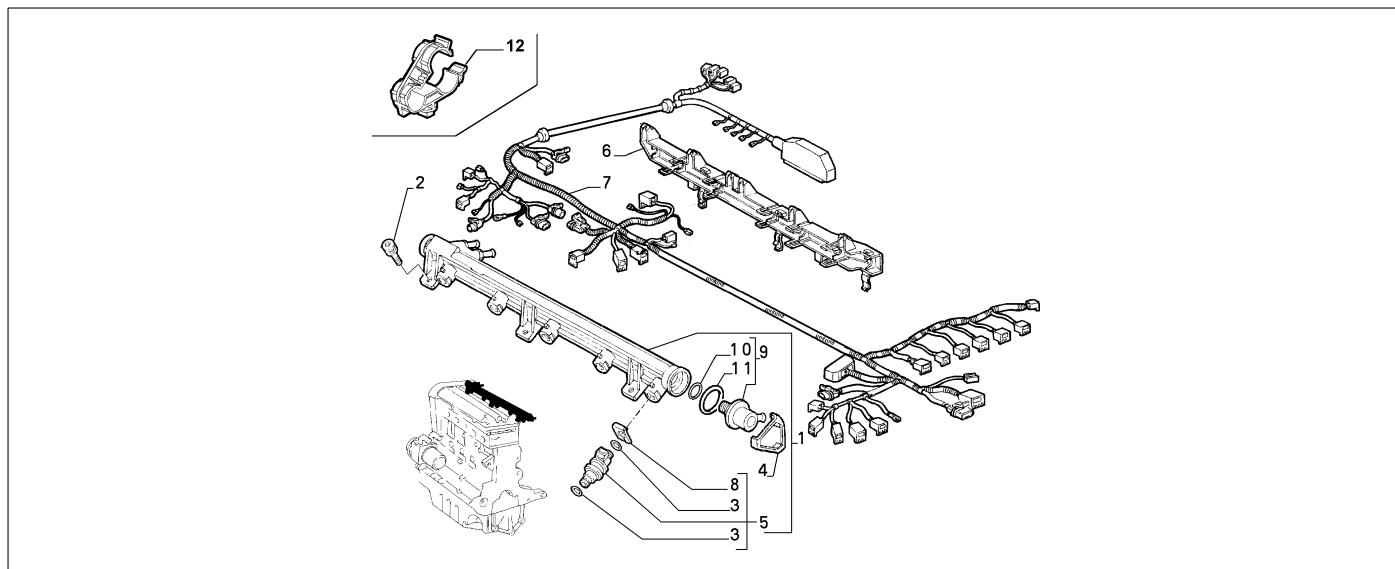


	Teilenr.	Zus.Beschr.	Gültigkeit	Änder.	Anz.	Anmerkungen	Farbe	AT-Teilenr.
1	46520735	DROSSELKLAPPE BZ			01			
2	7738223	SENDER		C3751	01			
2	46474712	SENDER		D3751	01			
3	10296160	DICHTUNG			01			
4	46464845	SCHLAUCH FLEXIBEL			01			
5	13125570	SHELLE			02			
6	46468079	SCHLAUCH FLEXIBEL			01			

Legende	
M4	M:2000 IE TB 20V
3751	ANWENDUNG VON TEMPERATURSENSOREN H2O BIS 2NTC UND ENTSPRECHENDER VERKABELUNG [MOT 1468080, TEL 1003015]

10226/03 - EINSPRITZANLAGE

Katalog	SV - KAPPA COUPE' (1997-2001)	
Gruppe	[102] EINSPRITZANLAGE / [10226] EINSPRITZANLAGE	
Var.	02	M4
Insp.	00	

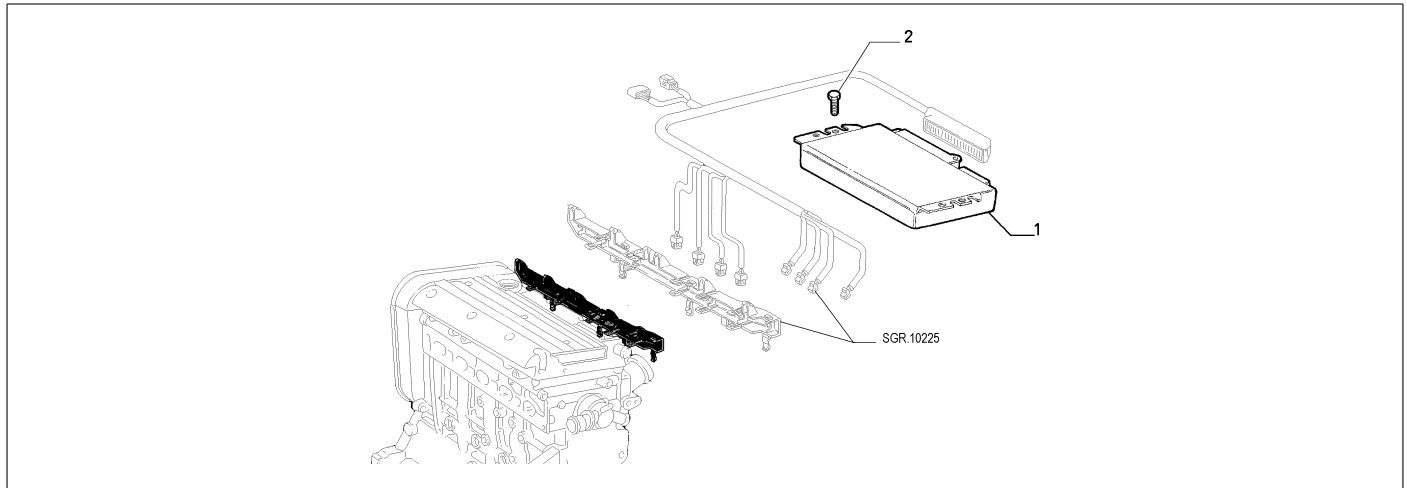


Teilenr.	Zus.Beschr.	Gültigkeit	Änder.	Anz.	Anmerkungen	Farbe	AT-Teilenr.
1	46464160	LEITUNGEN STARR COMPL.		01			
2	7796595	SCHRAUBE MITSCHEIBE		03			
3	5882857	DICHTRING		10			
4	46435398	KLEMMSTUECK		01			
5	46407365	INIECTOR		05			
6	46408257	GLASS RUN		01			71791195
7	46515691	KABELSAETZE	C3751	01			
7	60664614	KABELSAETZE	D3751	01			
8	46435393	FEDER		05			
9	46457494	DRUCKREGLER		01			
10	5892963	DICHTRING DIAM. 5		01			
11	5892962	DICHTRING DIAM. 20		01			

Legende	
M4	M:2000 IE TB 20V
3751	ANWENDUNG VON TEMPERATURSENSOREN H20 BIS 2NTC UND ENTSPRECHENDER VERKABELUNG [MOT 1468080, TEL 1003015]

10226/03 - EINSPRITZANLAGE

Katalog	SV - KAPPA COUPE' (1997-2001)	
Gruppe	[102] EINSPRITZANLAGE / [10226] EINSPRITZANLAGE	
Var.	03	M4
Insp.	00	

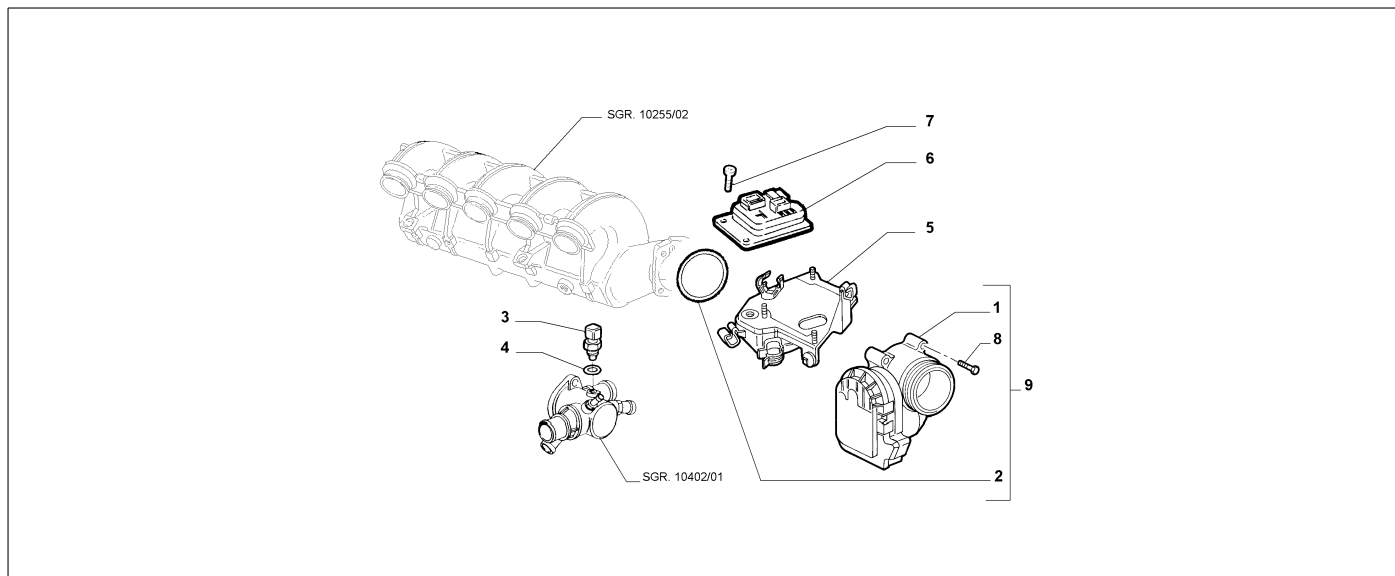


	Teilenr.	Zus.Beschr.	Gültigkeit	Änder.	Anz.	Anmerkungen	Farbe	AT-Teilenr.
1	46739735	EINSPRITZ/SG			01			71721870
2	14305224	SCHRAUBE			02			

Legende	
M4	M:2000 IE TB 20V

10226/04 - EINSPRITZANLAGE

Katalog	SV - KAPPA COUPE' (1997-2001)	
Gruppe	[102] EINSPRITZANLAGE / [10226] EINSPRITZANLAGE	
Var.	01	M5
Insp.	00	



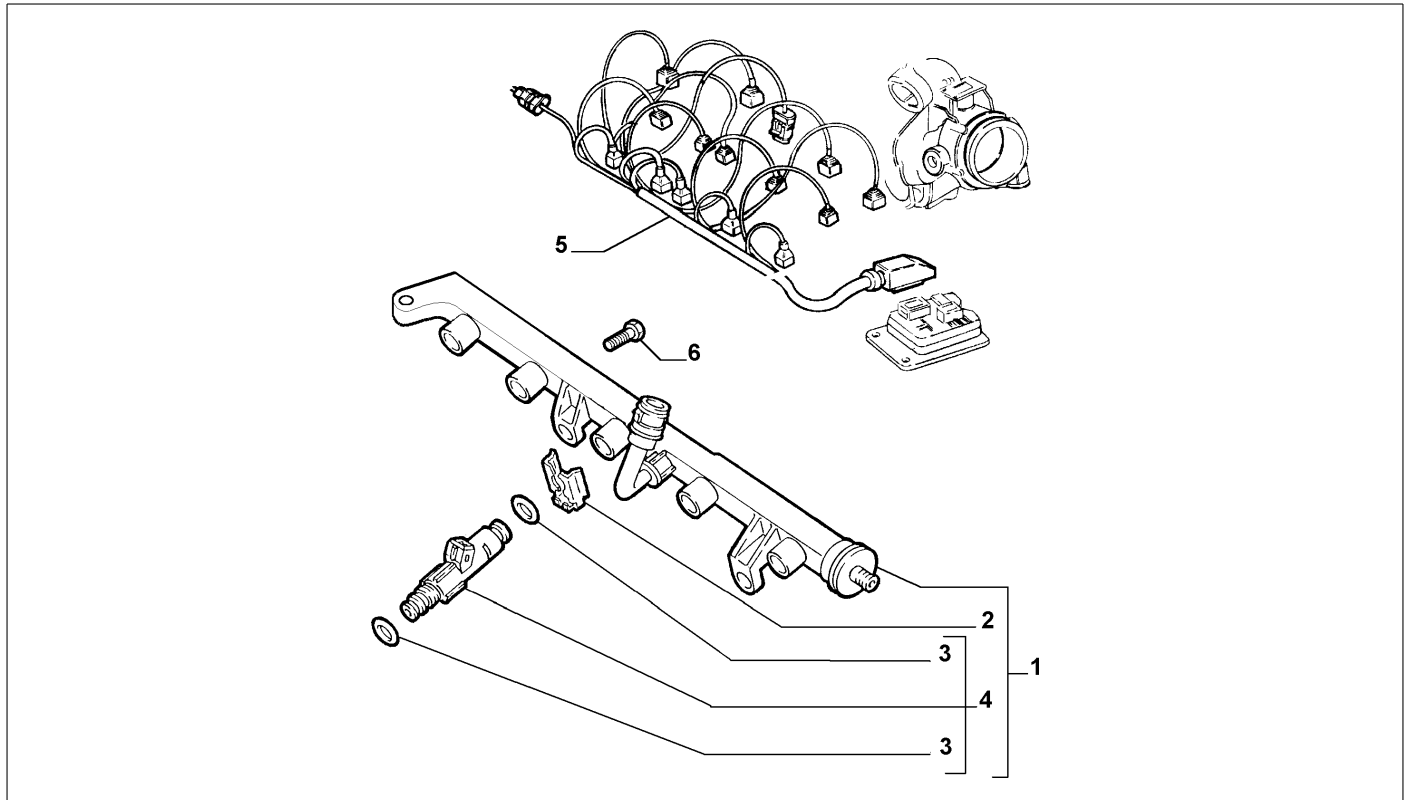
	Teilenr.	Zus.Beschr.	Gültigkeit	Änder.	Anz.	Anmerkungen	Farbe	AT-Teilenr.
1	46466175	DROSSELKLAPPE BZ			01			
2	46472872	DICHTUNG			01			
3	46474712	SENDER			01			
4	10296160	DICHTUNG			01			
5	46471029	HALTER			01			
6	46762658	EINSPRITZ/SG			01			71721904
7	14040614	MUTTER			03			
8	14306024	SCHRAUBE M6X50			04			
9	71716961	DROSSELKLAPPE BZ			01			71787535

Legende

M5 | M:2400 IE.(838B2.000)

10226/04 - EINSPRITZANLAGE

Katalog	SV - KAPPA COUPE' (1997-2001)	
Gruppe	[102] EINSPRITZANLAGE / [10226] EINSPRITZANLAGE	
Var.	02	M5
Insp.	00	

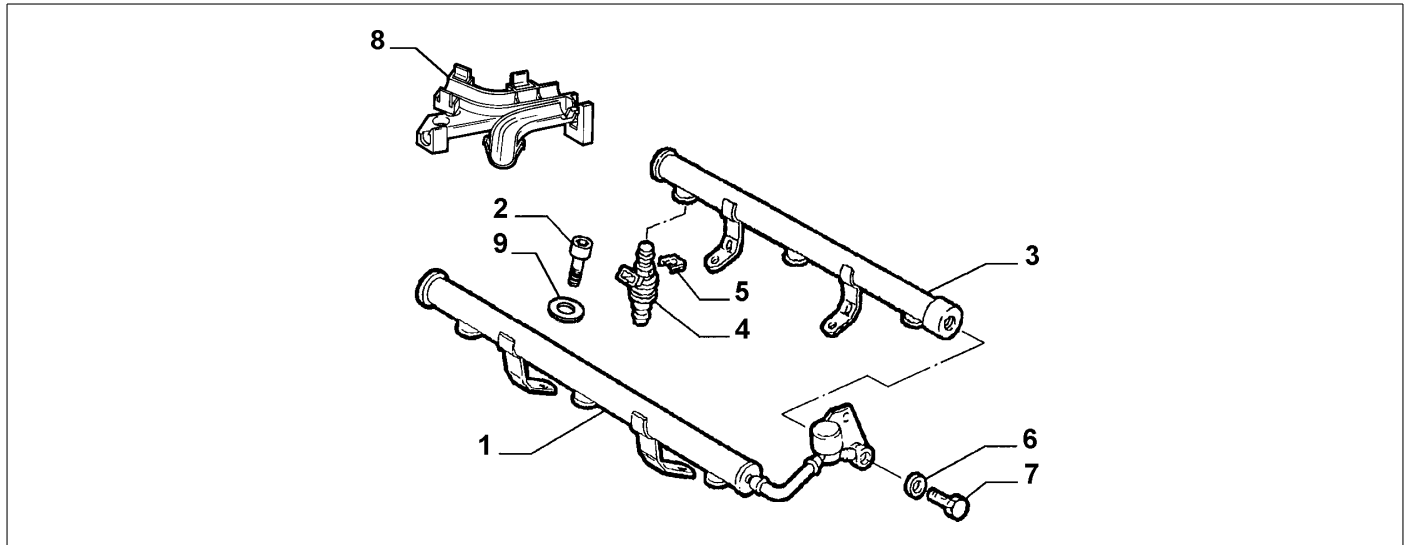


Teilenr.	Zus.Beschr.	Gültigkeit	Änder.	Anz.	Anmerkungen	Farbe	AT-Teilenr.
1	46526670 LEITUNGEN STARR			01			
2	77363807 KLEMMSTUECK			05			
3	60754003 DICHTRING			10			
4	46470473 INIECTOR			05			71791210
5	46471256 KABELSAETZE		C6528	01			
5	55192128 KABELSAETZE		D6528	01			
6	16286124 SCHRAUBE			03			

Legende	
M5	M:2400 IE.(838B2.000)
6528	ADAPTATION TO STANDARD 2000/53/CE [DAT 15/05/2003]

10226/05 - EINSPRITZANLAGE

Katalog	SV - KAPPA COUPE' (1997-2001)	
Gruppe	[102] EINSPRITZANLAGE / [10226] EINSPRITZANLAGE	
Var.	01	M2
Insp.	00	D3145

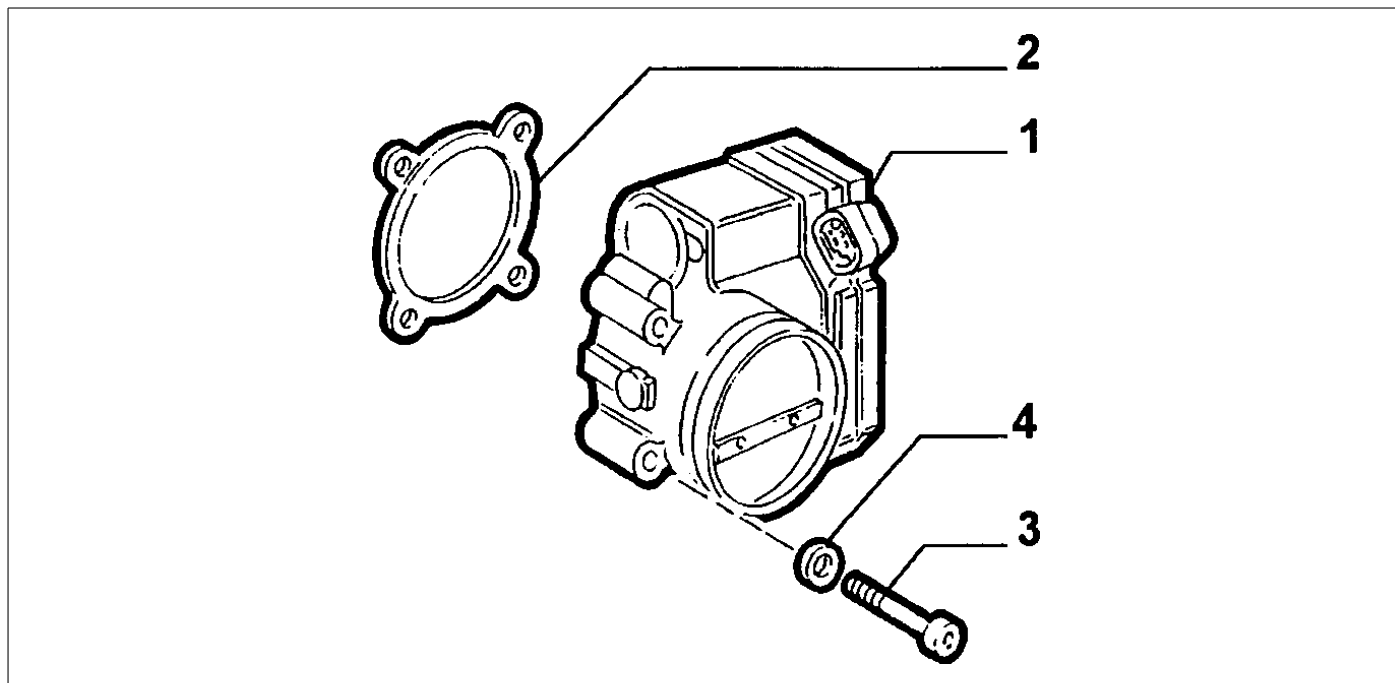


	Teilenr.	Zus.Beschr.	Gültigkeit	Änder.	Anz.	Anmerkungen	Farbe	AT-Teilenr.
1	60630391	LEITUNGEN STARR DS COMPL			01			
2	18750624	SCHRAUBE M6X25			04			
3	60630392	LEITUNGEN STARR SN COMPL			01			
4	5969614	INIECTOR			06			
5	46435393	FEDER			06			
6	10261050	DICHTUNG			02			
7	10181711	HOHLSCHRAUBE			01			
8	60655481	GLASS RUN			01			
9	12647621	SCHEIBE			04			

Legende	
M2	M:3000 V6 24V C.AUTOM.
3145	NEUER MOTOR STEP A [VET 7002899]

10226/05 - EINSPRITZANLAGE

Katalog	SV - KAPPA COUPE' (1997-2001)	
Gruppe	[102] EINSPRITZANLAGE / [10226] EINSPRITZANLAGE	
Var.	02	M2
Insp.	00	D3145

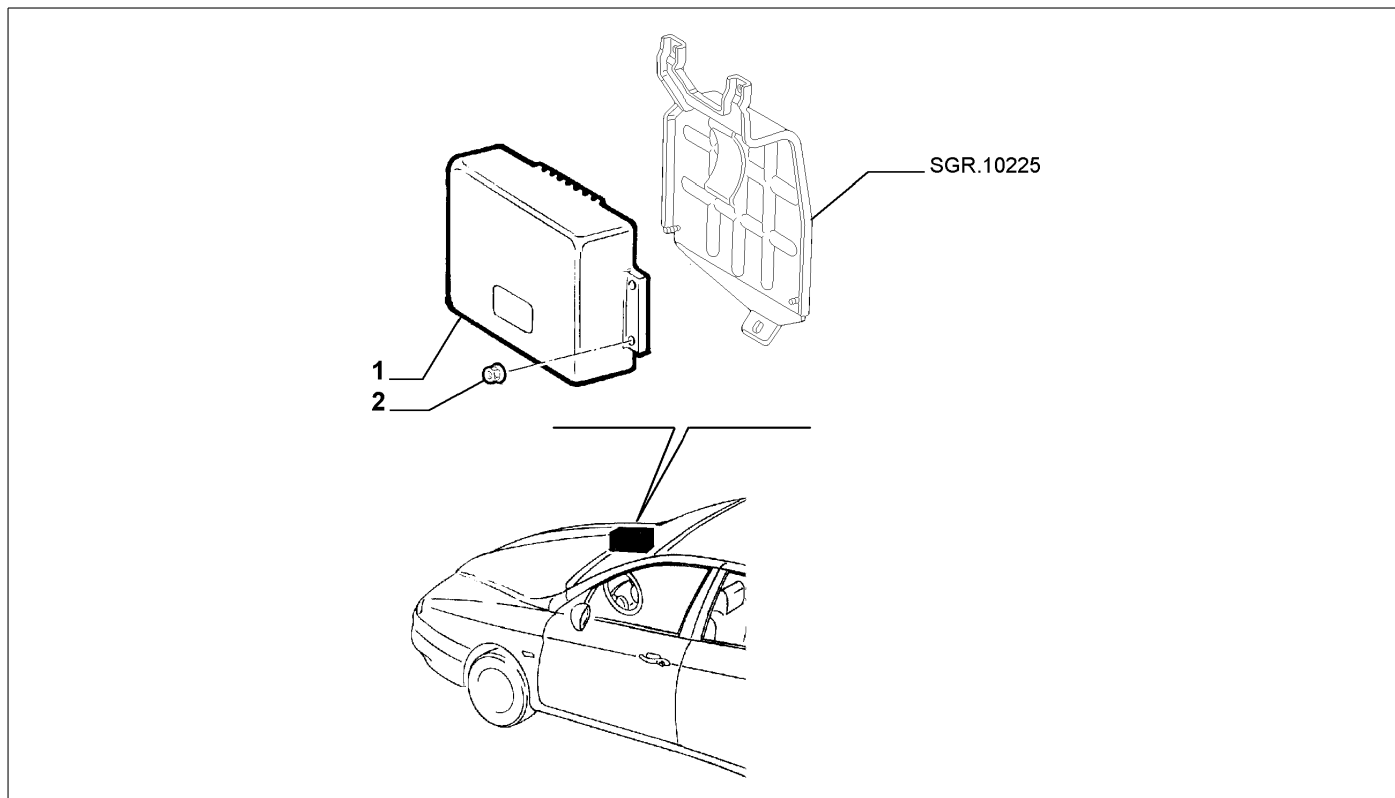


Teilenr.	Zus.Beschr.	Gültigkeit	Änder.	Anz.	Anmerkungen	Farbe	AT-Teilenr.
1	60815477 DROSSELKLAPPE BZ			01			71787516
2	60629641 DICHTUNG			01			
3	12601274 SICHERUNGSRING			04			
4	16286724 SCHRAUBE			04			

Legende	
M2	M:3000 V6 24V C.AUTOM.
3145	NEUER MOTOR STEP A [VET 7002899]

10226/05 - EINSPRITZANLAGE

Katalog	SV - KAPPA COUPE' (1997-2001)	
Gruppe	[102] EINSPRITZANLAGE / [10226] EINSPRITZANLAGE	
Var.	03	M2
Insp.	00	D3145



	Teilenr.	Zus.Beschr.	Gültigkeit	Änder.	Anz.	Anmerkungen	Farbe	AT-Teilenr.
1	46770978	EINSPRITZ/SG			01			71721942
2	14084711	MUTTER			02			

Legende	
M2	M:3000 V6 24V C.AUTOM.
3145	NEUER MOTOR STEP A [VET 7002899]