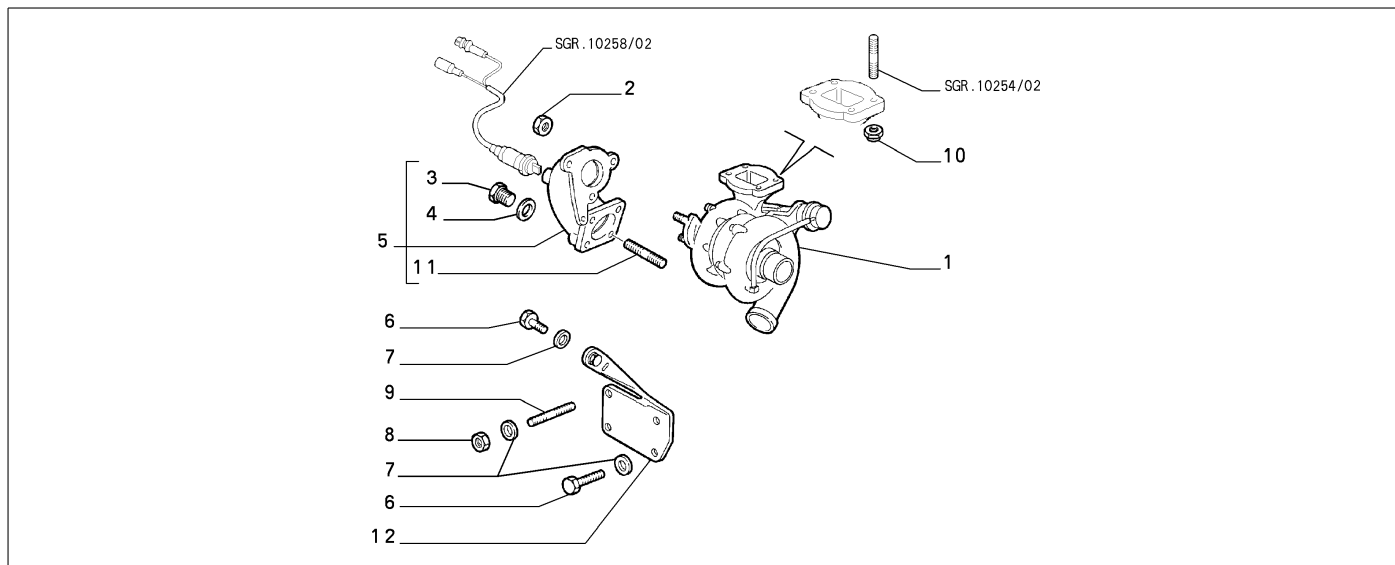


**10252/00 - AUFLADUNGSSYSTEM**

<b>Katalog</b>	SV - KAPPA COUPE' (1997-2001)	
<b>Gruppe</b>	[102] EINSPRITZANLAGE / [10252] AUFLADUNGSSYSTEM	
<b>Var.</b>	01	M3
<b>Insp.</b>	00	

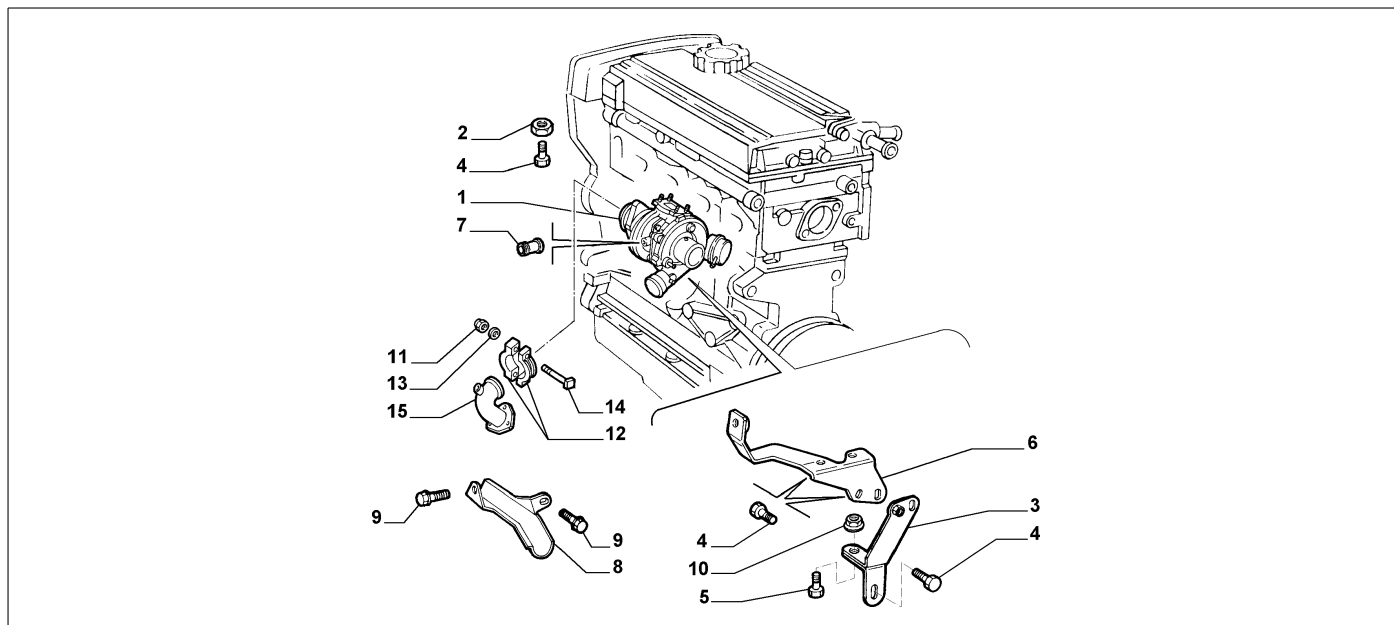


Teilenr.	Zus.Beschr.	Gültigkeit	Änder.	Anz.	Anmerkungen	Farbe	AT-Teilenr.
1	46406726	TURBOKOMPRESSOR		01			71784697
2	14048225	MUTTER		03			
3	7642291	ABDECKKAPPE		01			
4	10278660	DICHTUNG		01			
5	7787423	STUTZEN		01			
6	16043424	SCHRAUBE		02			
7	11194074	SICHERUNGSRING	C6528	05			
7	55189555	SICHERUNGSRING	D6528	05			
8	16100811	MUTTER		03			
9	13516121	STIFTSCHRAUBE M8X18		03			
10	14069521	MUTTER		04			
11	7579916	STIFTSCHRAUBE		04			
12	7787425	HALTER		01			

Legende	
M3	M:2000 IE. TB 16V
6528	ADAPTATION TO STANDARD 2000/53/CE [DAT 15/05/2003]

**10252/01 - AUFLADUNGSSYSTEM**

<b>Katalog</b>	SV - KAPPA COUPE' (1997-2001)	
<b>Gruppe</b>	[102] EINSPRITZANLAGE / [10252] AUFLADUNGSSYSTEM	
<b>Var.</b>	01	M4
<b>Insp.</b>	00	



Teilenr.	Zus.Beschr.	Gültigkeit	Änder.	Anz.	Anmerkungen	Farbe	AT-Teilenr.
1	46464584	TURBOKOMPRESSOR		01			71723561
2	14061721	MUTTER		03			
3	46419630	HALTER		01			
4	16297824	SCHRAUBE M8X85	C6528	04			
4	16297821	SCHRAUBE M8X85	D6528	04			
5	60623843	SCHRAUBE		01			
6	46540227	HALTER		01			
7	46419636	STUTZEN		01			
8	46530473	ABDECKUNG		01			
9	16297521	SCHRAUBE M6X9		02			
10	14059411	MUTTER		01			
11	14061721	MUTTER		02			
12	46471230	HALTER		02			
13	46471989	SICHERUNGSRING		02			
14	46463730	SCHRAUBE		02			
15	46538094	STUTZEN		01			

<b>Legende</b>	
M4	M:2000 IE TB 20V
6528	ADAPTATION TO STANDARD 2000/53/CE [DAT 15/05/2003]