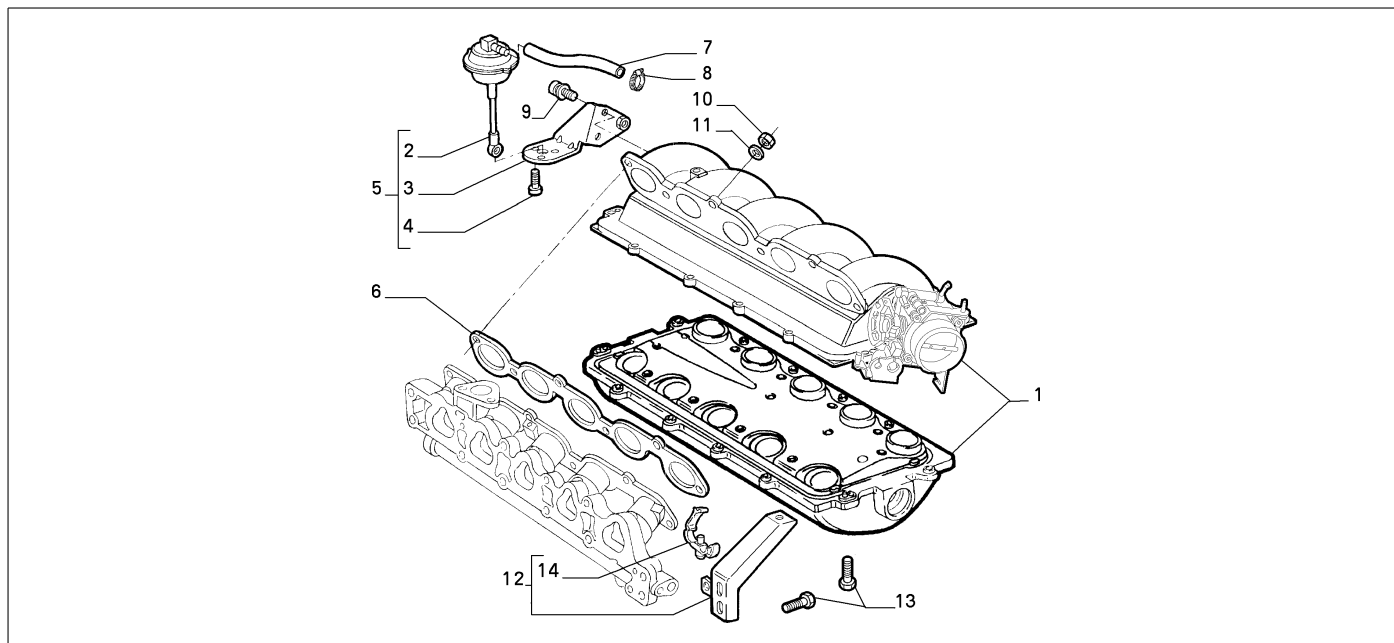


10255/00 - ANSAUGKRUEMMER

| | | |
|---------|--|----|
| Katalog | SV - KAPPA COUPE' (1997-2001) | |
| Gruppe | [102] EINSPRITZANLAGE / [10255] SAUGKRUEMMER | |
| Var. | 01 | M1 |
| Insp. | 00 | |



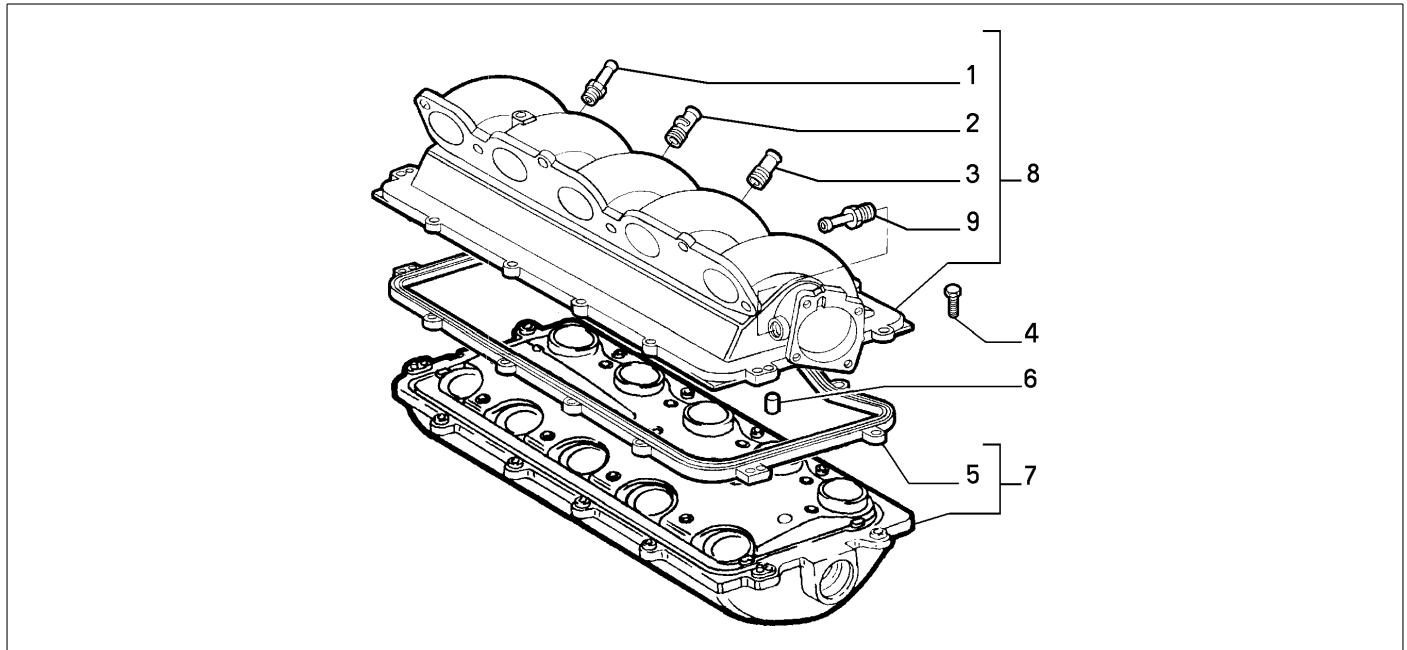
| | Teilenr. | Zus.Beschr. | Gültigkeit | Änder. | Anz. | Anmerkungen | Farbe | AT-Teilenr. |
|----|----------|---------------------|------------|--------|------|-------------|-------|-------------|
| 1 | 7769178 | SAUGKRUEMMER COMPL | | | 01 | | | |
| 2 | 5896133 | STOESSEL | | | 01 | | | |
| 3 | 7784504 | HALTER | | | 01 | | | |
| 4 | 7785366 | SCHRAUBE | | | 03 | | | |
| 5 | 5896133 | STOESSEL | | | 01 | | | |
| 6 | 46435397 | DICHTUNG | | | 01 | | | |
| 7 | 19016087 | SCHLAUCH FLEXIBEL | | | M | | | |
| 8 | 13125570 | SCHELLE | | | 01 | | | |
| 9 | 7797078 | SCHRAUBE MITSCHEIBE | | | 02 | | | |
| 10 | 16100811 | MUTTER | | | 06 | | | |
| 11 | 14496521 | SCHEIBE | | | 06 | | | |
| 12 | 7762414 | HALTER | | C2600 | 01 | | | |
| 12 | 46460505 | HALTER | | D2600 | 01 | | | |
| 13 | 16287124 | SCHRAUBE | | C2600 | 04 | | | |
| 13 | 16287124 | SCHRAUBE | | D2600 | 03 | | | |
| 14 | 14631387 | KLEMMSTUECK | | | 01 | | | |

Legende

| | |
|------|---|
| M1 | M:2400 I.E.(838A2.000) |
| 2600 | NEUE HALTENBRIDE DES ANSAUGKRUMMER [DAT 15/12/1997] |

10255/00 - ANSAUGKRUEMMER

| | | |
|----------------|--|----|
| Katalog | SV - KAPPA COUPE' (1997-2001) | |
| Gruppe | [102] EINSPRITZANLAGE / [10255] SAUGKRUEMMER | |
| Var. | 02 | M1 |
| Insp. | 00 | |

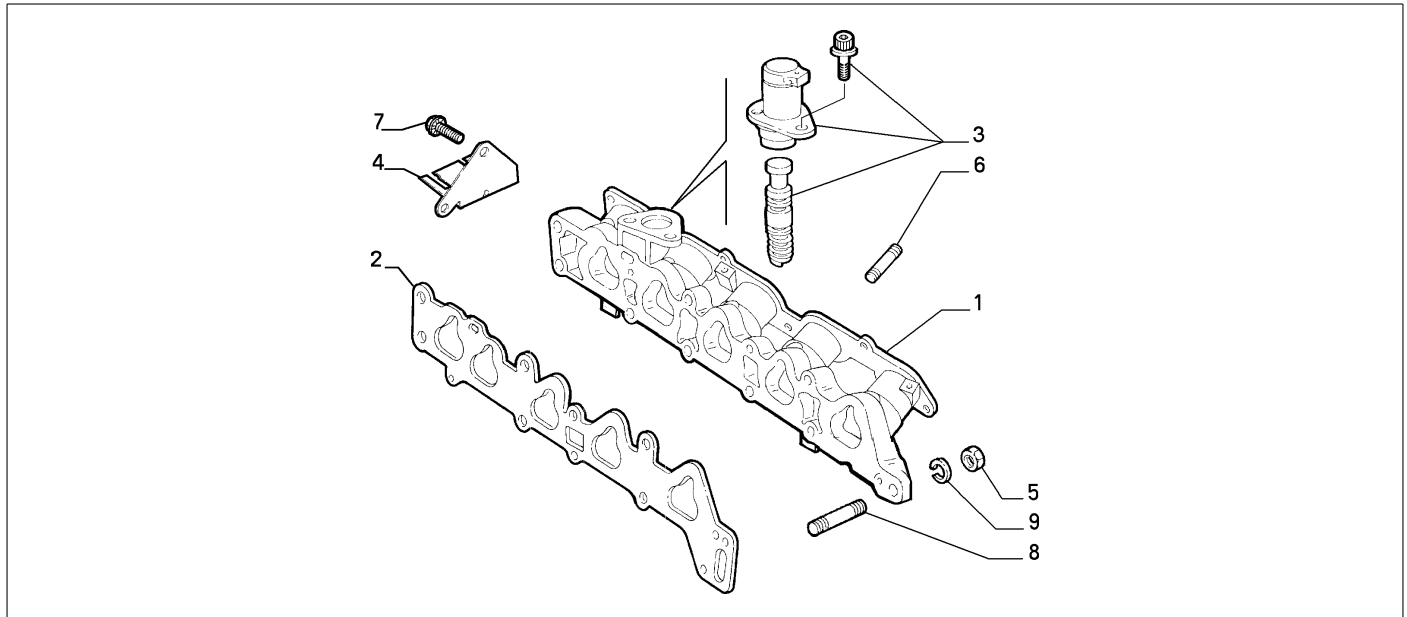


| Teilenr. | Zus.Beschr. | Gültigkeit | Änder. | Anz. | Anmerkungen | Farbe | AT-Teilenr. |
|----------|-------------|---------------------|--------|------|-------------|-------|-------------|
| 1 | 7678423 | STUTZEN | | 01 | | | |
| 2 | 46402647 | STUTZEN | | 01 | | | |
| 3 | 7741010 | STUTZEN | | 01 | | | |
| 4 | 7797077 | SCHRAUBE MITSCHIEBE | | 12 | | | |
| 5 | 7778043 | DICHTUNG | | 01 | | | |
| 6 | 10841620 | PASSTIFT | | 02 | | | |
| 7 | 5896134 | SAUGKRUEMMER | | 01 | | | |
| 8 | 7765196 | SAUGKRUEMMER | | 01 | | | |
| 9 | 4307310 | STUTZEN | | 01 | | | |

| | |
|----------------|------------------------|
| Legende | |
| M1 | M:2400 I.E.(838A2.000) |

10255/00 - ANSAUGKRUEMMER

| | | |
|---------|--|----|
| Katalog | SV - KAPPA COUPE' (1997-2001) | |
| Gruppe | [102] EINSPRITZANLAGE / [10255] SAUGKRUEMMER | |
| Var. | 03 | M1 |
| Insp. | 00 | |

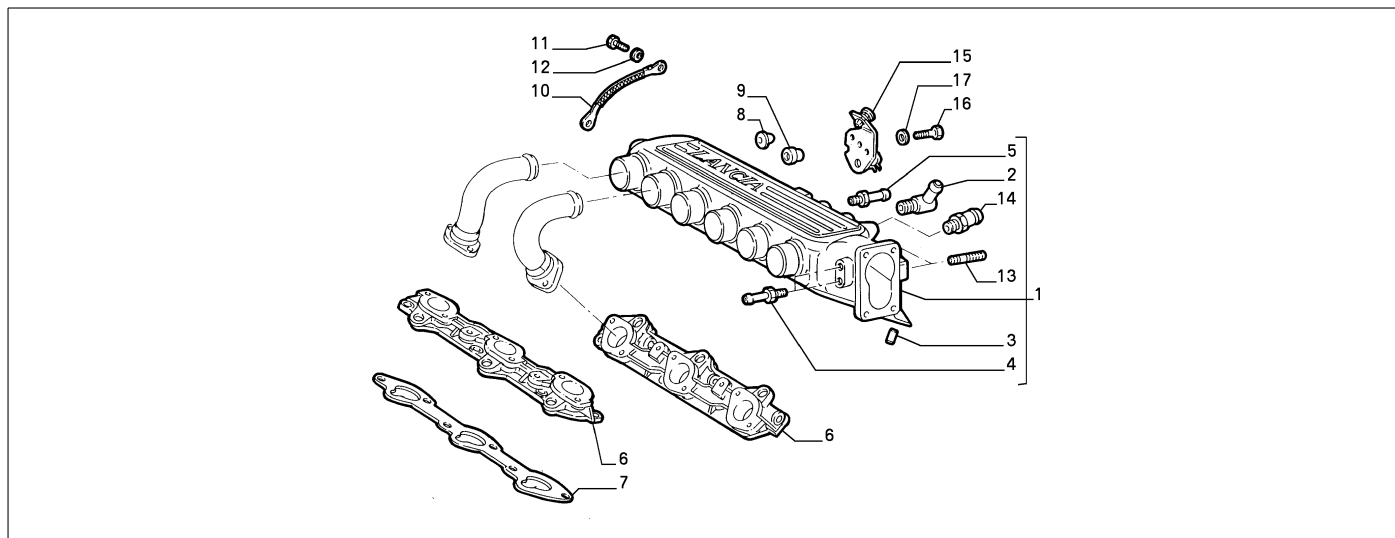


| Teilenr. | Zus.Beschr. | Gültigkeit | Änder. | Anz. | Anmerkungen | Farbe | AT-Teilenr. |
|----------|---------------------------------|------------|--------|------|-------------|-------|-------------|
| 1 | 46407973 SAUGKRUEMMER | | | 01 | | | |
| 2 | 46527523 DICHTUNG | | | 01 | | | |
| 3 | 71738294 VENTIL | | | 01 | | | |
| 4 | 7797435 HALTER | | | 01 | | | |
| 5 | 16100811 MUTTER | | | 11 | | | |
| 6 | 46400104 STIFTSCHRAUBE | | | 06 | | | |
| 7 | 16287024 SCHRAUBE | | | 02 | | | |
| 8 | 73501949 STIFTSCHRAUBE M8X14X38 | | | 11 | | | |
| 8 | 73501950 STIFTSCHRAUBE M8X14X55 | | | 01 | | | |
| 9 | 14496521 SCHEIBE | | | 11 | | | |

| | |
|---------|------------------------|
| Legende | |
| M1 | M:2400 I.E.(838A2.000) |

10255/01 - ANSAUGKRUEMMER

| | | |
|----------------|--|-------|
| Katalog | SV - KAPPA COUPE' (1997-2001) | |
| Gruppe | [102] EINSPRITZANLAGE / [10255] SAUGKRUEMMER | |
| Var. | 01 | M2 |
| Insp. | 00 | C3145 |

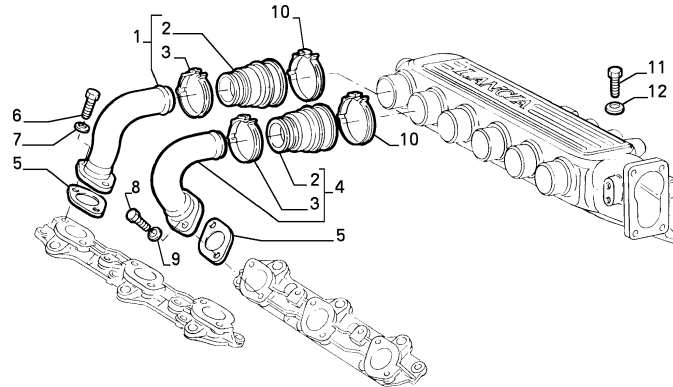


| Teilenr. | Zus.Beschr. | Gültigkeit | Änder. | Anz. | Anmerkungen | Farbe | AT-Teilenr. |
|----------|------------------------------|------------|--------|------|-------------|-------|-------------|
| 1 | 60594387 SAUGKRUEMMER COMPL. | | | 01 | | | |
| 2 | 60604222 STUTZEN | | | 01 | | | |
| 3 | 10841420 PASSTIFT | | | 02 | | | |
| 4 | 60590572 STUTZEN | | | 01 | | | |
| 5 | 60590571 STUTZEN | | | 01 | | | |
| 6 | 60513872 LEITUNG | | | 02 | | | |
| 7 | 60513869 DICHTUNG | | | 02 | | | |
| 8 | 60582745 FEDERTRAEGER | | C6528 | 04 | | | |
| 8 | 55191510 FEDERTRAEGER | | D6528 | 04 | | | |
| 9 | 60569710 GUMMIPUFFER | | | 02 | | | |
| 10 | 60544252 ELEKTR. LEITUNG | | | 01 | | | |
| 11 | 10979424 SCHRAUBE | | | 01 | | | |
| 12 | 12601274 SICHERUNGSRING | | | 01 | | | |
| 13 | 13541121 STIFTSCHRAUBE | | | 02 | | | |
| 14 | 60608127 VENTIL | | | 01 | | | |
| 15 | 60626526 HALTER | | | 01 | | | |
| 16 | 10979424 SCHRAUBE | | | 02 | | | |
| 17 | 11197774 SICHERUNGSRING | | | 02 | | | |

| Legende | |
|---------|--|
| M2 | M:3000 V6 24V C.AUTOM. |
| 3145 | NEUER MOTOR STEP A [VET 7002899] |
| 6528 | ADAPTATION TO STANDARD 2000/53/CE [DAT 15/05/2003] |

10255/01 - ANSAUGKRUEMMER

| | | |
|----------------|--|-------|
| Katalog | SV - KAPPA COUPE' (1997-2001) | |
| Gruppe | [102] EINSPRITZANLAGE / [10255] SAUGKRUEMMER | |
| Var. | 02 | M2 |
| Insp. | 00 | C3145 |

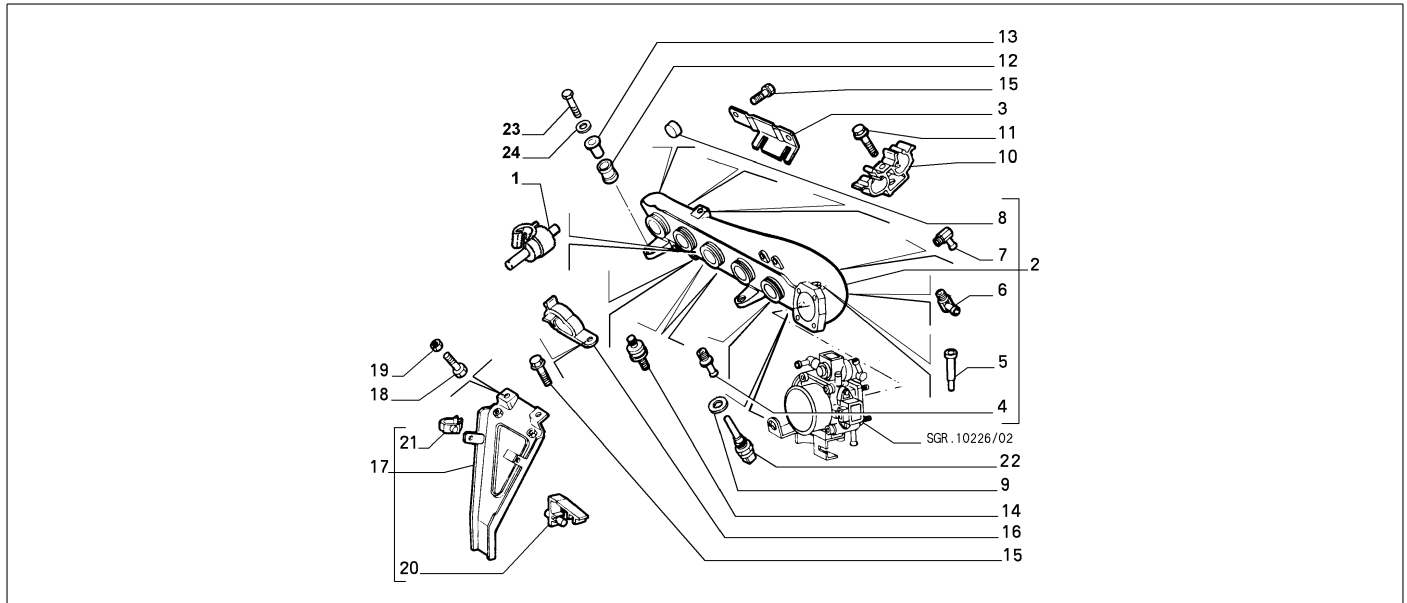


| Teilenr. | Zus.Beschr. | Gültigkeit | Änder. | Anz. | Anmerkungen | Farbe | AT-Teilenr. |
|----------|----------------------------|------------|--------|------|-------------|-------|-------------|
| 1 | 60597820 LEITUNG SN.COMPL. | | | 03 | | | |
| 2 | 60576441 DICHRING | | | 06 | | | |
| 3 | 60590508 SCHELLE | | | 06 | | | |
| 4 | 60597818 LEITUNG DS.COMPL. | | | 03 | | | |
| 5 | 60513868 DICHTUNG | | | 06 | | | |
| 6 | 14432224 SCHRAUBE M6X22 | | | 12 | | | |
| 7 | 11181874 SICHERUNGSRING | | | 12 | | | |
| 8 | 14306321 SCHRAUBE M8X20 | | | 12 | | | |
| 9 | 12601379 SICHERUNGSRING | | | 12 | | | |
| 10 | 60590507 SCHELLE | | | 06 | | | |
| 11 | 14305524 SCHRAUBE M6X30 | | | 02 | | | |
| 12 | 12601274 SICHERUNGSRING | | | 02 | | | |

| Legende | |
|---------|----------------------------------|
| M2 | M:3000 V6 24V C.AUTOM. |
| 3145 | NEUER MOTOR STEP A [VET 7002899] |

10255/03 - ANSAUGKRUEMMER

| | | |
|----------------|--|----|
| Katalog | SV - KAPPA COUPE' (1997-2001) | |
| Gruppe | [102] EINSPRITZANLAGE / [10255] SAUGKRUEMMER | |
| Var. | 01 | M4 |
| Insp. | 00 | |

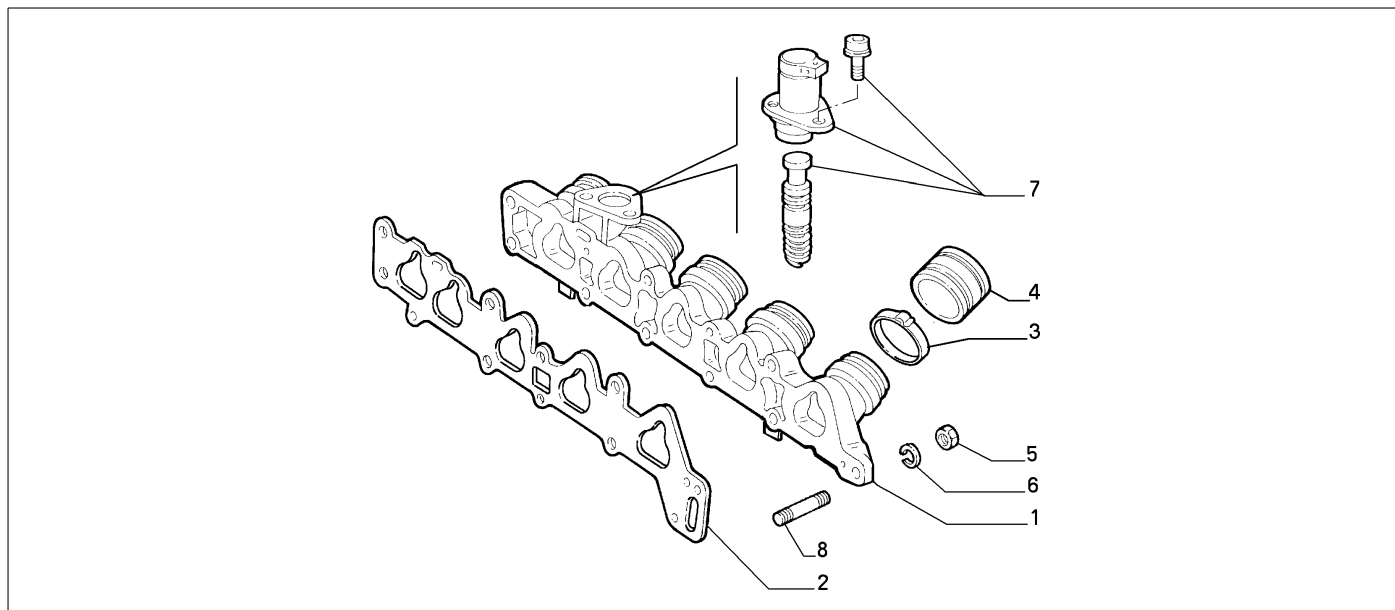


| | Teilenr. | Zus.Beschr. | Gültigkeit | Änder. | Anz. | Anmerkungen | Farbe | AT-Teilenr. |
|----|----------|--------------------|------------|--------|------|-------------|-------|-------------|
| 1 | 14571980 | KLEMMSTUECK | | | 02 | | | |
| 2 | 46450009 | SAUGKRUEMMER | | | 01 | | | |
| 3 | 46402640 | HALTER | | | 01 | | | |
| 4 | 46547563 | STUTZEN | | | 01 | | | |
| 5 | 7741012 | STUTZEN | | | 02 | | | |
| 6 | 46424859 | STUTZEN | | | 01 | | | |
| 7 | 46402647 | STUTZEN | | | 01 | | | |
| 8 | 14329001 | ABDECKKAPPE | | | 01 | | | |
| 9 | 10296160 | DICHTUNG | | | 01 | | | |
| 10 | 7794935 | KLEMMSTUECK | | | 01 | | | |
| 11 | 16286524 | SCHRAUBE M6X40 | | | 1 | | | |
| 12 | 7787878 | ELASTISCHE BUECHSE | | | 02 | | | |
| 13 | 7787877 | BUECHSE | | | 02 | | | |
| 14 | 7770502 | GUMMISTUECK | | | 02 | | | |
| 15 | 16285927 | SCHRAUBE M6X12 | | | 03 | | | |
| 16 | 7661248 | KLEMMSTUECK | | | 01 | | | |
| 17 | 46453471 | HALTER | | | 01 | | | |
| 18 | 16287124 | SCHRAUBE M8X20 | | | 02 | | | |
| 19 | 14059321 | MUTTER M8 | | | 04 | | | |
| 20 | 7755599 | KLEMMSTUECK | | | 01 | | | |
| 21 | 14631387 | KLEMMSTUECK | | | 01 | | | |
| 22 | 7686599 | SENDER | | | 01 | | | |
| 23 | 16044024 | SCHRAUBE M8X40 | | | 02 | | | |
| 24 | 12625224 | SCHEIBE | | | 02 | | | |

| | |
|----------------|------------------|
| Legende | |
| M4 | M:2000 IE TB 20V |

10255/03 - ANSAUGKRUEMMER

| | | |
|---------|--|----|
| Katalog | SV - KAPPA COUPE' (1997-2001) | |
| Gruppe | [102] EINSPRITZANLAGE / [10255] SAUGKRUEMMER | |
| Var. | 02 | M4 |
| Insp. | 00 | |



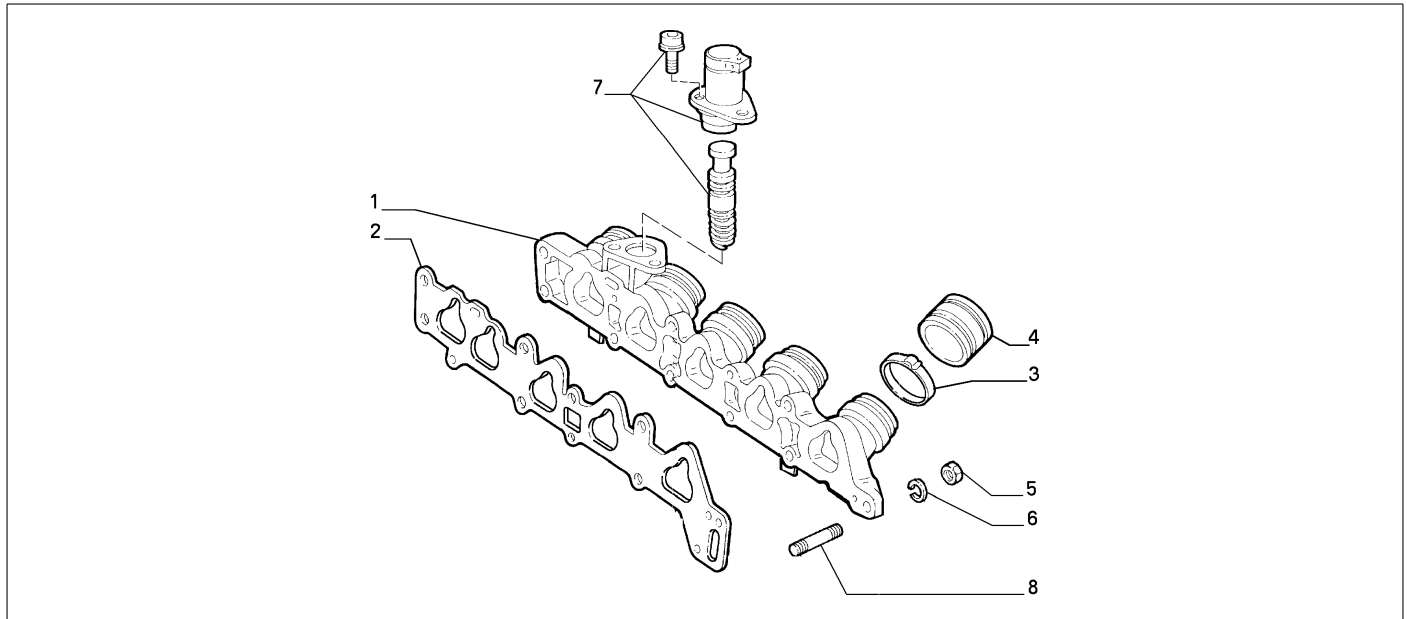
| | Teilenr. | Zus.Beschr. | Gültigkeit | Änder. | Anz. | Anmerkungen | Farbe | AT-Teilenr. |
|---|----------|------------------------|------------|--------|------|-------------|-------|-------------|
| 1 | 46407974 | SAUGKRUEMMER | | | 01 | | | |
| 2 | 7765227 | DICHTUNG | | | 01 | | | |
| 3 | 60811313 | HALTEBAND | | | 10 | | | |
| 4 | 7764219 | MUFFE | | | 05 | | | |
| 5 | 16100811 | MUTTER M8 | | | 11 | | | |
| 6 | 14496521 | SCHEIBE | | | 11 | | | |
| 7 | 71738294 | VENTIL | | | 01 | | | |
| 8 | 7742695 | STIFTSCHRAUBE M8X14X38 | | | 10 | | | |
| 8 | 60589884 | STIFTSCHRAUBE M8X14X55 | | | 01 | | | |

Legende

M4 | M:2000 IE TB 20V

10255/04 - ANSAUGKRUEMMER

| | | |
|----------------|--|----|
| Katalog | SV - KAPPA COUPE' (1997-2001) | |
| Gruppe | [102] EINSPRITZANLAGE / [10255] SAUGKRUEMMER | |
| Var. | 01 | M5 |
| Insp. | 00 | |

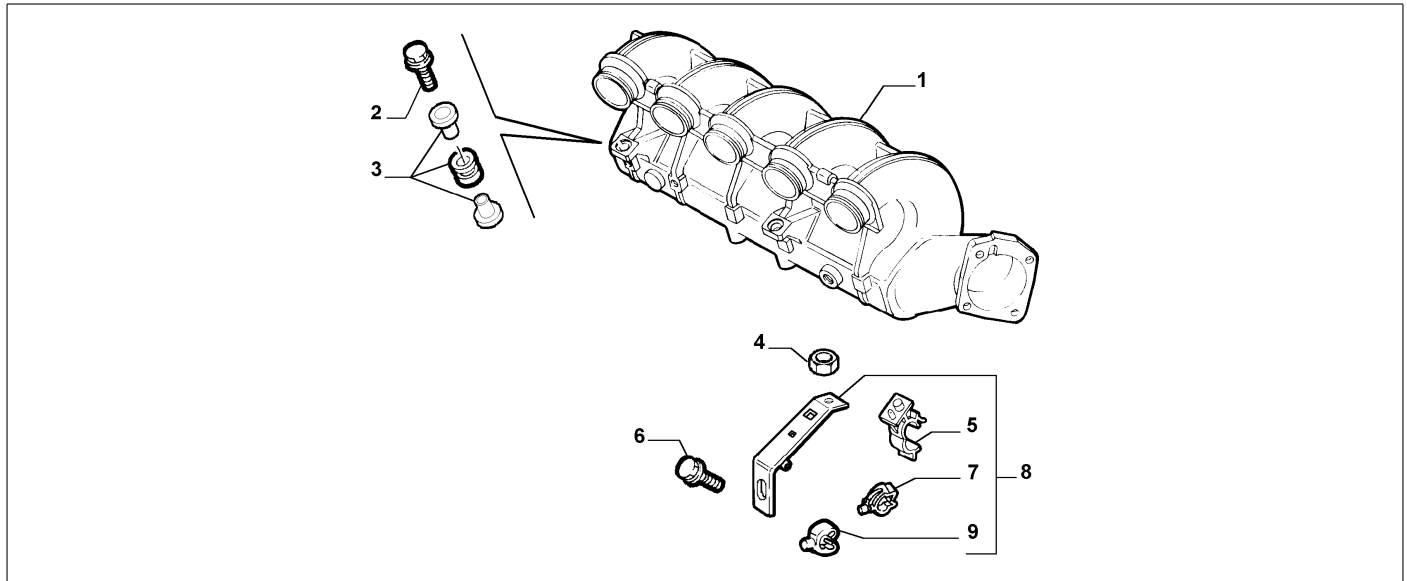


| Teilenr. | Zus.Beschr. | Gültigkeit | Änder. | Anz. | Anmerkungen | Farbe | AT-Teilenr. |
|----------|---------------------------------|------------|--------|------|-------------|-------|-------------|
| 1 | 46464111 SAUGKRUEMMER | | | 01 | | | |
| 2 | 46527523 DICHTUNG | | | 01 | | | |
| 3 | 60596193 HALTEBAND | | | 08 | | | |
| 4 | 60595390 MUFFE | | | 04 | | | |
| 5 | 16100811 MUTTER | | | 11 | | | |
| 6 | 14496521 SCHEIBE | | | 11 | | | |
| 7 | 71738294 VENTIL | | | 01 | | | |
| 8 | 73501949 STIFTSCHRAUBE M8X14X38 | | | 10 | | | |
| 8 | 73501950 STIFTSCHRAUBE M8X14X55 | | | 01 | | | |

| | |
|----------------|-----------------------|
| Legende | |
| M5 | M:2400 IE.(838B2.000) |

10255/04 - ANSAUGKRUEMMER

| | | |
|----------------|--|----|
| Katalog | SV - KAPPA COUPE' (1997-2001) | |
| Gruppe | [102] EINSPRITZANLAGE / [10255] SAUGKRUEMMER | |
| Var. | 02 | M5 |
| Insp. | 00 | |

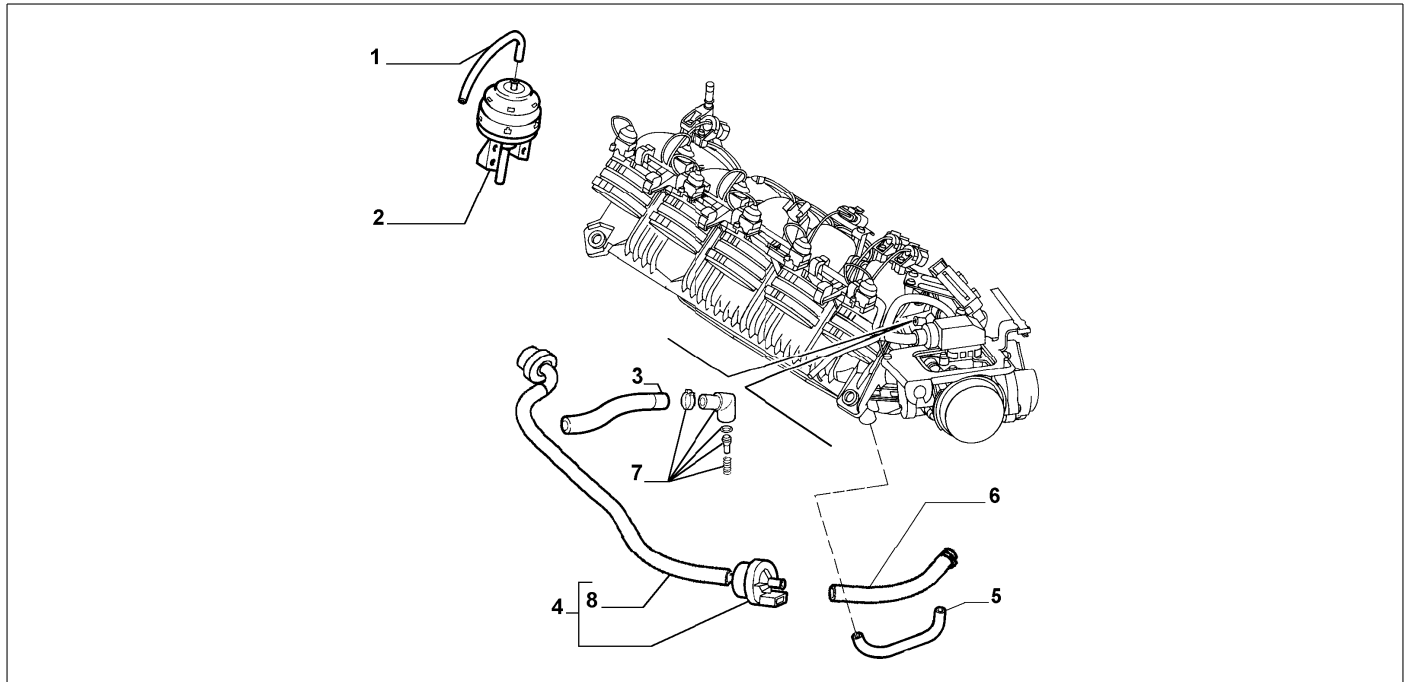


| | Teilenr. | Zus.Beschr. | Gültigkeit | Änder. | Anz. | Anmerkungen | Farbe | AT-Teilenr. |
|---|----------|----------------|------------|--------|------|-------------|-------|-------------|
| 1 | 46464150 | SAUGKRUEMMER | | | 01 | | | |
| 2 | 18752724 | SCHRAUBE M8X32 | | | 02 | | | |
| 3 | 71716945 | BUECHSE | | | 02 | | | |
| 4 | 14059321 | MUTTER | | | 01 | | | |
| 5 | 7714065 | KLEMMSTUECK | | | 01 | | | |
| 6 | 16287124 | SCHRAUBE M8X20 | | | 01 | | | |
| 7 | 7713665 | KLEMMSTUECK | | | 01 | | | |
| 8 | 46517180 | HALTER | | | 01 | | | |
| 9 | 14577980 | KLEMMSTUECK | | | 01 | | | |

| | |
|----------------|-----------------------|
| Legende | |
| M5 | M:2400 IE.(838B2.000) |

10255/04 - ANSAUGKRUEMMER

| | | |
|----------------|--|----|
| Katalog | SV - KAPPA COUPE' (1997-2001) | |
| Gruppe | [102] EINSPRITZANLAGE / [10255] SAUGKRUEMMER | |
| Var. | 03 | M5 |
| Insp. | 00 | |

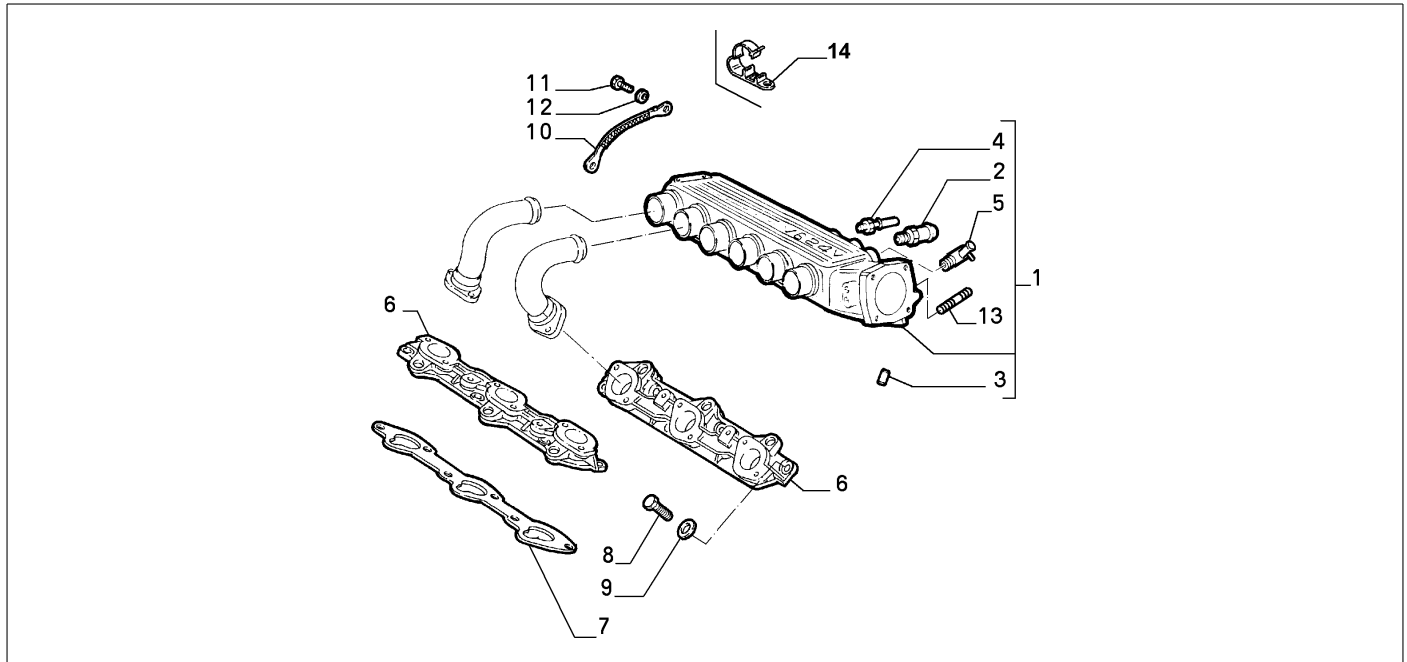


| Teilenr. | Zus.Beschr. | Gültigkeit | Änder. | Anz. | Anmerkungen | Farbe | AT-Teilenr. |
|----------|----------------------------|------------|--------|------|-------------|-------|-------------|
| 1 | 46472865 SCHLAUCH FLEXIBEL | | | 01 | | | |
| 2 | 46467896 DROSSELKLAPPE | | | 01 | | | |
| 3 | 46471257 SCHLAUCH FLEXIBEL | | | 01 | | | |
| 4 | 71716962 DROSSELKLAPPE | | | 01 | | | |
| 5 | 46527045 SCHLAUCH FLEXIBEL | | | 01 | | | |
| 6 | 47474477 SCHLAUCH FLEXIBEL | | | 01 | | | |
| 7 | 71714786 VENTIL | | | 01 | | | |
| 8 | 71716962 DROSSELKLAPPE | | | 01 | | | |

| | |
|----------------|-----------------------|
| Legende | |
| M5 | M:2400 IE.(838B2.000) |

10255/05 - ANSAUGKRUEMMER

| | | |
|----------------|--|-------|
| Katalog | SV - KAPPA COUPE' (1997-2001) | |
| Gruppe | [102] EINSPRITZANLAGE / [10255] SAUGKRUEMMER | |
| Var. | 01 | M2 |
| Insp. | 00 | D3145 |

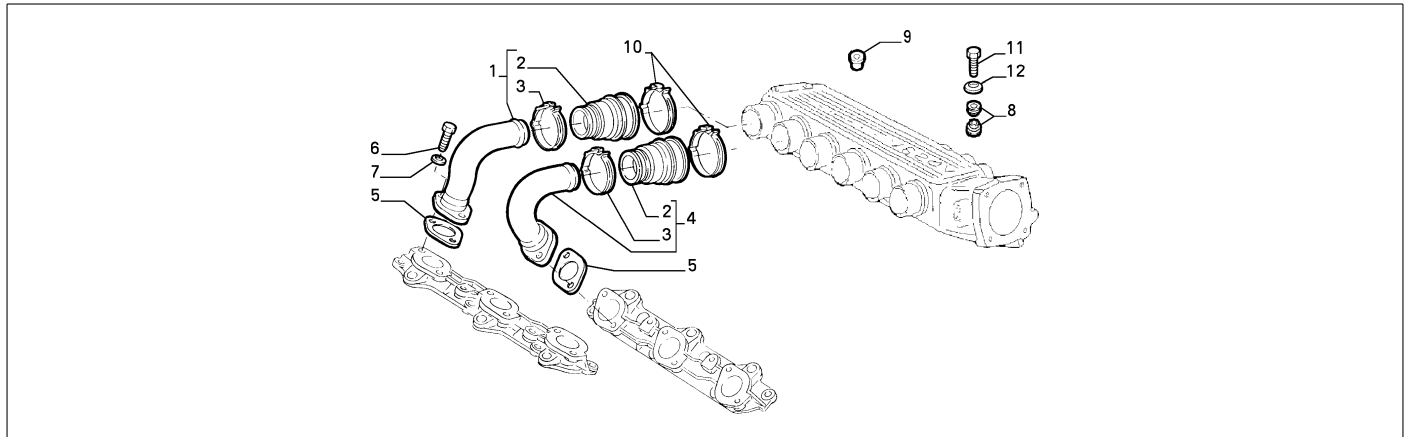


| Teilenr. | Zus.Beschr. | Gültigkeit | Änder. | Anz. | Anmerkungen | Farbe | AT-Teilenr. |
|----------|------------------------------|------------|--------|------|-------------|-------|-------------|
| 1 | 60654677 SAUGKRUEMMER COMPL. | | | 01 | | | |
| 2 | 60608127 VENTIL | | | 01 | | | |
| 3 | 10841420 PASSTIFT | | | 02 | | | |
| 4 | 60655684 STUTZEN | | | 01 | | | |
| 5 | 60590571 STUTZEN | | | 01 | | | |
| 5 | 60604222 STUTZEN | | | 01 | | | |
| 6 | 60513872 LEITUNG | | | 02 | | | |
| 7 | 60513869 DICHTUNG | | | 02 | | | |
| 8 | 14306321 SCHRAUBE | | | 12 | | | |
| 9 | 12601374 SICHERUNGSRING | | | 12 | | | |
| 10 | 60544252 ELEKTR. LEITUNG | | | 01 | | | |
| 11 | 10979424 SCHRAUBE | | | 01 | | | |
| 12 | 12601274 SICHERUNGSRING | | | 01 | | | |
| 13 | 11500411 STIFTSCHRAUBE | | | 01 | | | |
| 14 | 60562936 KLEMMSTUECK | | | 01 | | | |
| 15 | 10979424 SCHRAUBE | | | 02 | | | |
| 16 | 11197774 SICHERUNGSRING | | | 02 | | | |

| | |
|----------------|----------------------------------|
| Legende | |
| M2 | M:3000 V6 24V C.AUTOM. |
| 3145 | NEUER MOTOR STEP A [VET 7002899] |

10255/05 - ANSAUGKRUEMMER

| | | |
|----------------|--|-------|
| Katalog | SV - KAPPA COUPE' (1997-2001) | |
| Gruppe | [102] EINSPRITZANLAGE / [10255] SAUGKRUEMMER | |
| Var. | 02 | M2 |
| Insp. | 00 | D3145 |



| Teilenr. | Zus.Beschr. | Gültigkeit | Änder. | Anz. | Anmerkungen | Farbe | AT-Teilenr. |
|----------|----------------------------|------------|--------|------|-------------|-------|-------------|
| 1 | 60597820 LEITUNG SN.COMPL. | | | 03 | | | |
| 2 | 60576441 DICHRING | | | 06 | | | |
| 3 | 60590508 SCHELLE | | | 06 | | | |
| 4 | 60597818 LEITUNG DS.COMPL. | | | 03 | | | |
| 5 | 60513868 DICHTUNG | | | 06 | | | |
| 6 | 14432224 SCHRAUBE M6X22 | | | 12 | | | |
| 7 | 11181874 SICHERUNGSRING | | | 12 | | | |
| 8 | 60582745 FEDERTRAEGER | | C6528 | 04 | | | |
| 8 | 55191510 FEDERTRAEGER | | D6528 | 04 | | | |
| 9 | 60569710 GUMMIPUFFER | | | 02 | | | |
| 10 | 60590507 SCHELLE | | | 06 | | | |
| 11 | 14305524 SCHRAUBE M6X30 | | | 02 | | | |
| 12 | 12601274 SICHERUNGSRING | | | 02 | | | |

| Legende | |
|---------|--|
| M2 | M:3000 V6 24V C.AUTOM. |
| 3145 | NEUER MOTOR STEP A [VET 7002899] |
| 6528 | ADAPTATION TO STANDARD 2000/53/CE [DAT 15/05/2003] |