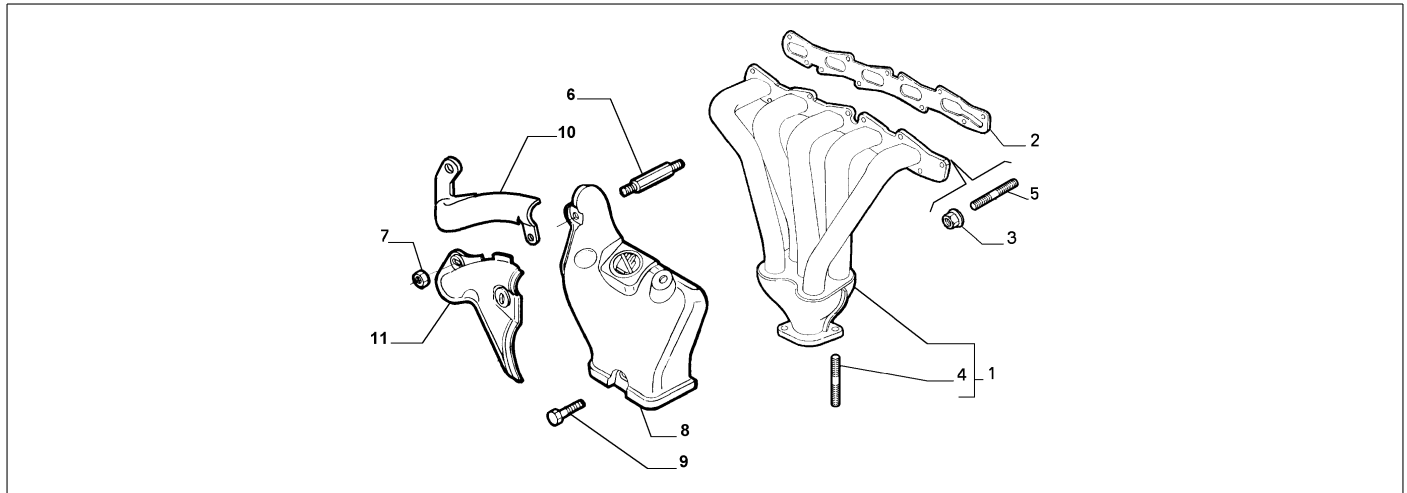


**10256/00 - AUSPUFFKRUEMMER**

<b>Katalog</b>	SV - KAPPA COUPE' (1997-2001)	
<b>Gruppe</b>	[102] EINSPRITZANLAGE / [10256] AUSPUFFKRUEMMER	
<b>Var.</b>	01	M1,M5
<b>Insp.</b>	00	

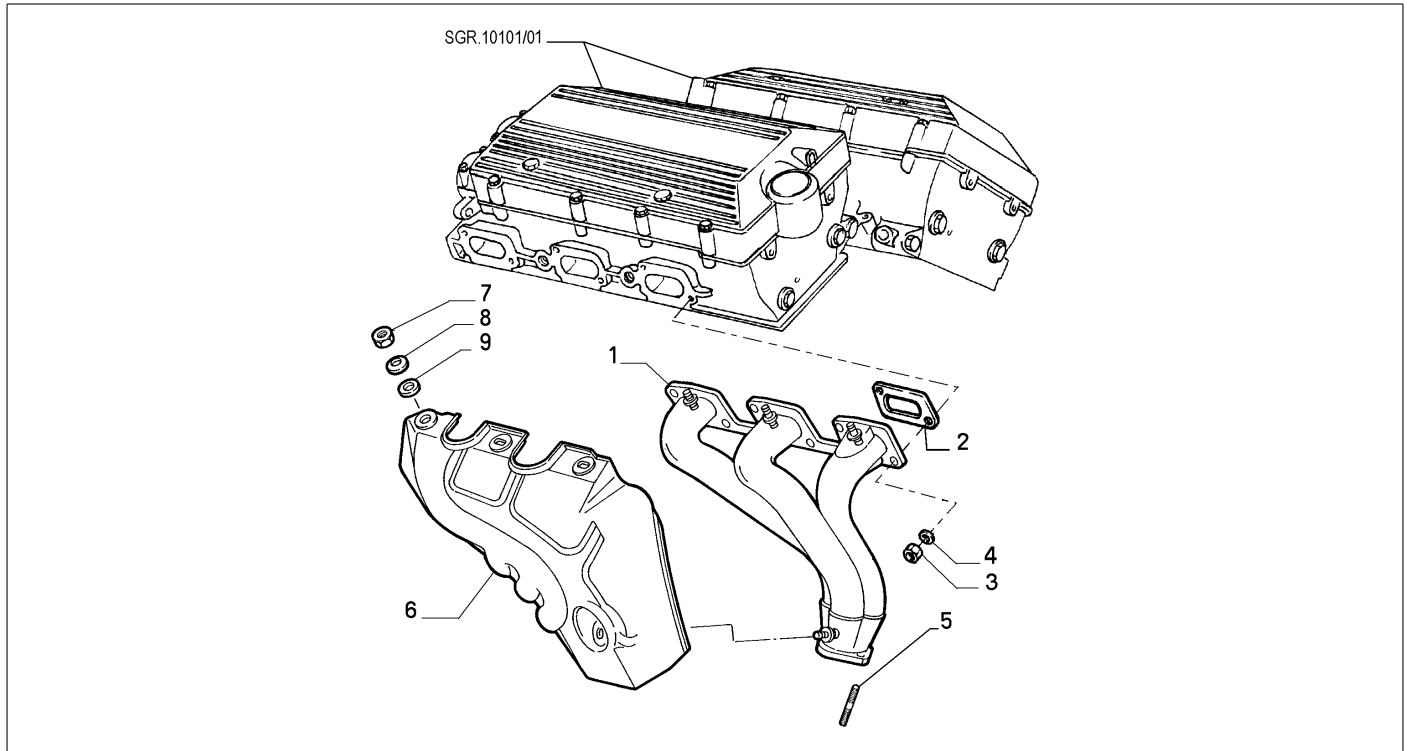


Teilenr.	Zus.Beschr.	Gültigkeit	Änder.	Anz.	Anmerkungen	Farbe	AT-Teilenr.
1	46519423 AUSPUFFROHR	M1		01			
1	46519423 AUSPUFFROHR	M5		01			
2	73502779 DICHTUNG			01			
3	14060011 MUTTER		C6528	10			
3	55192175 MUTTER		D6528	10			
4	13517231 STIFTSCHRAUBE 8X12X30			02			
5	13588521 STIFTSCHRAUBE 8X16X25			10			
6	46438866 STIFTSCHRAUBE	M5		02			
7	13046111 MUTTER	M5		02			
8	46782511 ABDECKUNG	M5		01			
9	16285927 SCHRAUBE	M5		02			
10	46559911 ABDECKUNG	M5	C3931	01			
11	46438864 ABDECKUNG	M5	D3931	01			

Legende	
M1	M:2400 I.E.(838A2.000)
M5	M:2400 IE.(838B2.000)
3931	NEUE ROHRFUEHRUNG FUER MOTORKUEHLWASSER [MOT 1709768, MOT 1720430]
6528	ADAPTATION TO STANDARD 2000/53/CE [DAT 15/05/2003]

10256/01 - AUSPUFFKRUEMMER

Katalog	SV - KAPPA COUPE' (1997-2001)	
Gruppe	[102] EINSPRITZANLAGE / [10256] AUSPUFFKRUEMMER	
Var.	01	M2
Insp.	00	

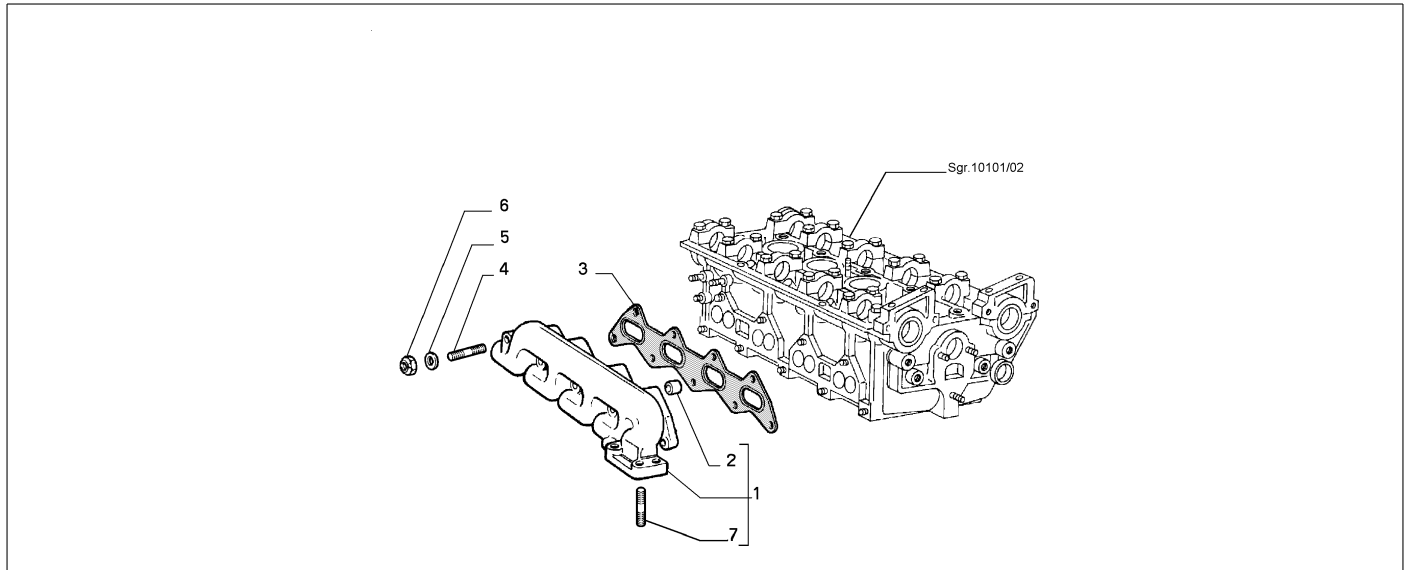


Teilenr.	Zus.Beschr.	Gültigkeit	Änder.	Anz.	Anmerkungen	Farbe	AT-Teilenr.
1	60613252 AUSPUFFROHR SN COMPL			01	4-5-6 ZYLINDER		
1	60624755 AUSPUFFROHR DS COMPL.			01	1-2-3 ZYLINDER		
2	60573536 DICHTUNG			06			
3	60554957 MUTTER			12			
4	12638521 SCHEIBE			12			
5	7725736 STIFTSCHRAUBE			02			
6	60593894 ABDECKUNG			01			
7	15896211 MUTTER			04			
8	11181874 SICHERUNGSRING			04			
9	13577917 SCHEIBE			04			

Legende	
M2	M:3000 V6 24V C.AUTOM.

**10256/02 - AUSPUFFKRUEMMER**

<b>Katalog</b>	SV - KAPPA COUPE' (1997-2001)	
<b>Gruppe</b>	[102] EINSPRITZANLAGE / [10256] AUSPUFFKRUEMMER	
<b>Var.</b>	01	M3
<b>Insp.</b>	00	

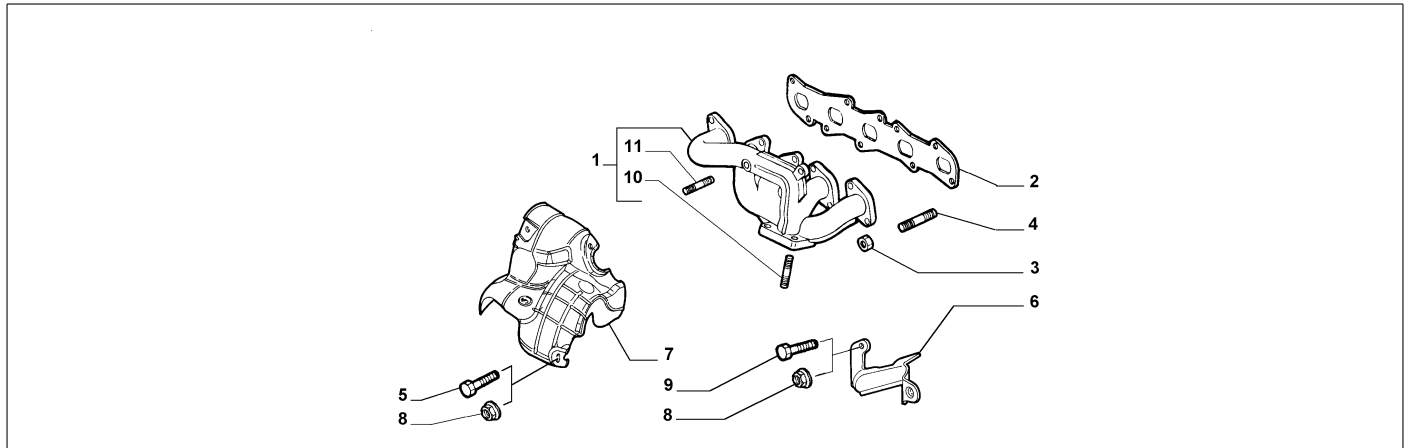


	Teilenr.	Zus.Beschr.	Gültigkeit	Änder.	Anz.	Anmerkungen	Farbe	AT-Teilenr.
1	7611170	AUSPUFFROHR COMPL			01			
2	7596433	BUECHSE			03			
3	7700579	DICHTUNG			01			
4	7674101	STIFTSCHRAUBE L=46			05			
4	7674100	STIFTSCHRAUBE L=100			04			
5	82327153	SCHEIBE			09			
6	82369250	MUTTER			09			
7	82404452	STIFTSCHRAUBE			04			

<b>Legende</b>	
M3	M:2000 IE. TB 16V

**10256/03 - AUSPUFFKRUEMMER**

<b>Katalog</b>	SV - KAPPA COUPE' (1997-2001)	
<b>Gruppe</b>	[102] EINSPRITZANLAGE / [10256] AUSPUFFKRUEMMER	
<b>Var.</b>	01	M4
<b>Insp.</b>	00	



	Teilenr.	Zus.Beschr.	Gültigkeit	Änder.	Anz.	Anmerkungen	Farbe	AT-Teilenr.
1	46423466	AUSPUFFROHR			01			
2	73502779	DICHTUNG			01			
3	14060011	MUTTER		C6528	10			
3	55192175	MUTTER		D6528	10			
4	46470396	STIFTSCHRAUBE 8X14X55			10			
5	16285927	SCHRAUBE M6X12			01			
6	46530547	ABDECKUNG DX		C3931	01			
6	46454165	ABDECKUNG DX		D3931	01			
7	46540226	ABDECKUNG SX			01			
8	14059221	MUTTER		C6528	03			
8	55192174	MUTTER		D6528	03			
9	16288321	SCHRAUBE			01			
10	46542740	STIFTSCHRAUBE			02			
11	13586021	STIFTSCHRAUBE 8X16X25			02			

Legende	
M4	M:2000 IE TB 20V
3931	NEUE ROHRFUEHRUNG FUER MOTORKUEHLWASSER [MOT 1709768, MOT 1720430]
6528	ADAPTATION TO STANDARD 2000/53/CE [DAT 15/05/2003]