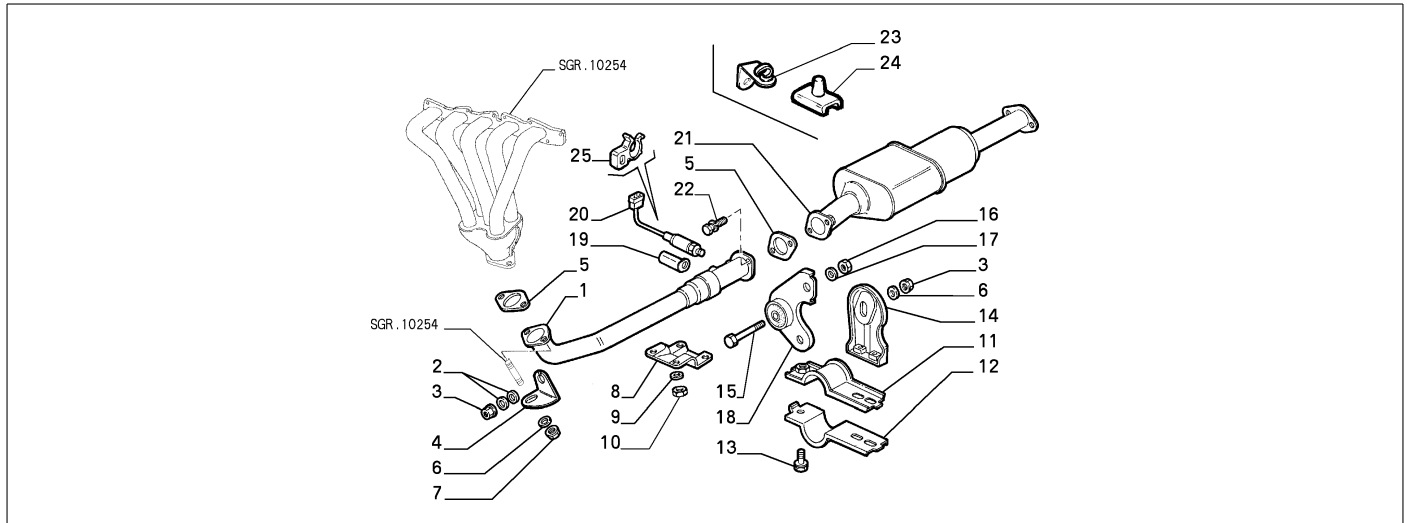


10258/00 - AUSPUFFANLAGE

Katalog	SV - KAPPA COUPE' (1997-2001)	
Gruppe	[102] EINSPRITZANLAGE / [10258] AUSPUFFLEITUNG	
Var.	01	M1,M5
Insp.	00	

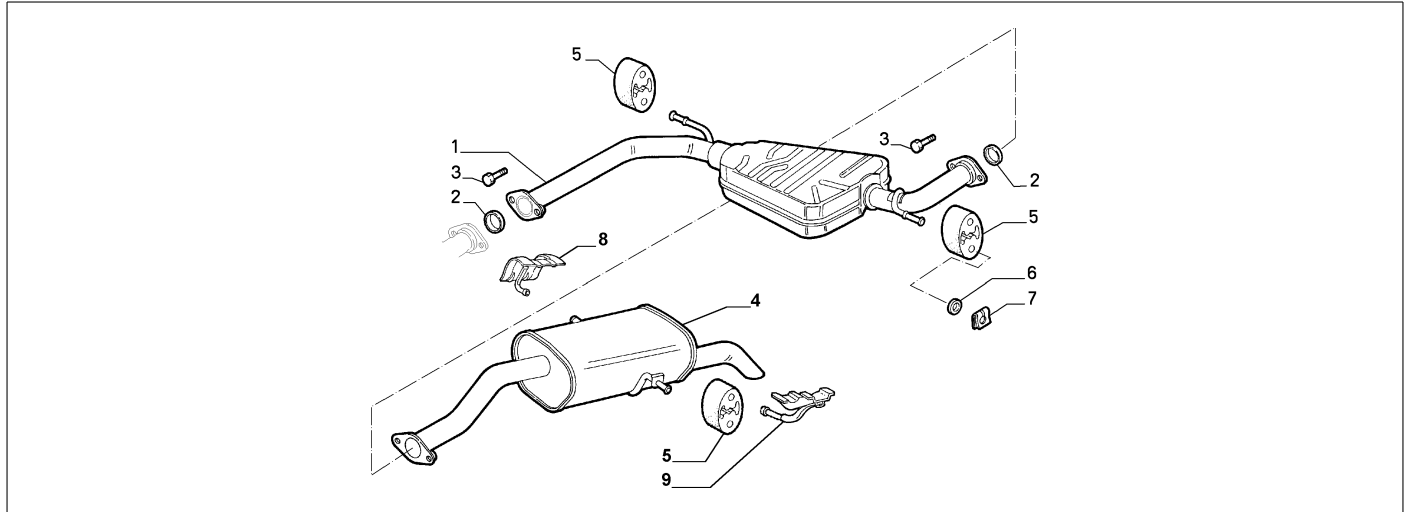


Teilenr.	Zus.Beschr.	Gültigkeit	Änder.	Anz.	Anmerkungen	Farbe	AT-Teilenr.
1	60611384	AUSPUFF	M1	C3145	01		
1	60661701	AUSPUFF	M5	D3145	01		
2	12647101	SCHEIBE			02		
3	14040715	MUTTER			03		
4	60611405	HALTER			01		
5	73503584	DICHTUNG			02		
6	12646721	SCHEIBE			05		
7	60554957	MUTTER			02		
8	7796596	HALTER			01		
9	11198579	SICHERUNGSRING			04		
10	15501111	MUTTER			04		
11	60607589	HALTER			01		
12	60608099	HALTER			01		
13	11733224	SCHRAUBE			03		
14	60607586	HALTER			01		
15	16044024	SCHRAUBE			01		
16	15501121	MUTTER			02		
17	12638621	SCHEIBE			02		
18	60611410	HALTER			01		
19	82423266	ABDECKUNG	M1	C3145	01		
20	46444284	DROSSELKLAPPE	M1	C3145	01		
20	46750243	LAMBDA-SONDE	M5	D3145	01		
21	60612649	AUSPUFFTOPF			01		
21	60652808	AUSPUFFTOPF	E729		01		
22	60608600	SCHRAUBE MITSCHIEBE			02		
23	60596100	HALTER			01		
24	82463816	KLEMMSTUECK			01		
25	46446146	KLEMMSTUECK			01		

Legende	
E729	VOLONTARIAT (GRENZE CF3)
M1	M:2400 I.E.(838A2.000)
M5	M:2400 IE.(838B2.000)
3145	NEUER MOTOR STEP A [VET 7002899]

10258/00 - AUSPUFFANLAGE

Katalog	SV - KAPPA COUPE' (1997-2001)	
Gruppe	[102] EINSPRITZANLAGE / [10258] AUSPUFFLEITUNG	
Var.	02	M1,M5
Insp.	00	

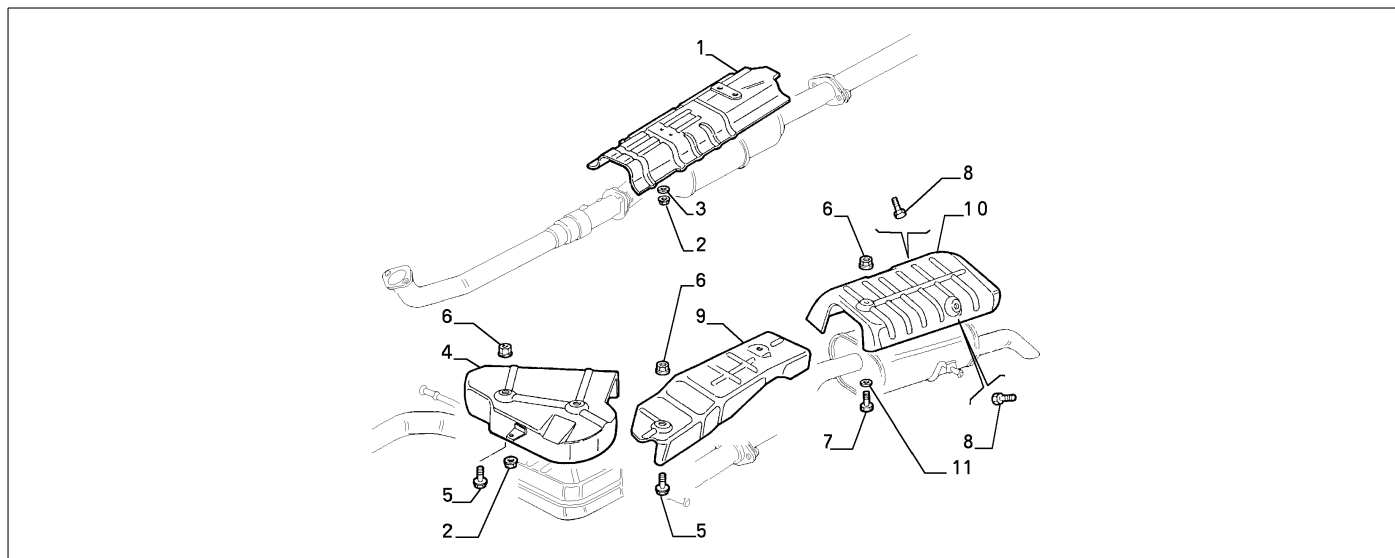


	Teilenr.	Zus.Beschr.	Gültigkeit	Änder.	Anz.	Anmerkungen	Farbe	AT-Teilenr.
1	47300556	ZWISCHENAUSPUFFTOPF CENTR			01			
2	82407147	RING			02			
3	60608601	SCHRAUBE MITSCHEIBE			04			
4	60612651	AUSPUFFTOPF POST		C3203	01			
4	60658959	AUSPUFFTOPF POST		D3203	01			
5	82482580	GUMMISTUECK			04			
6	60608970	SCHEIBE			01			
7	11064274	KLEMMSTUECK			01			
8	60656972	LAGER DS			01			
9	60656971	LAGER SN		C6528	01			
9	55190215	LEITUNGEN STARR SN		D6528	01			

Legende	
M1	M:2400 I.E.(838A2.000)
M5	M:2400 IE.(838B2.000)
3203	KAPPA M.Y. '98 [TEL 1002101]
6528	ADAPTATION TO STANDARD 2000/53/CE [DAT 15/05/2003]

10258/00 - AUSPUFFANLAGE

Katalog	SV - KAPPA COUPE' (1997-2001)	
Gruppe	[102] EINSPRITZANLAGE / [10258] AUSPUFFLEITUNG	
Var.	03	M1,M5
Insp.	00	

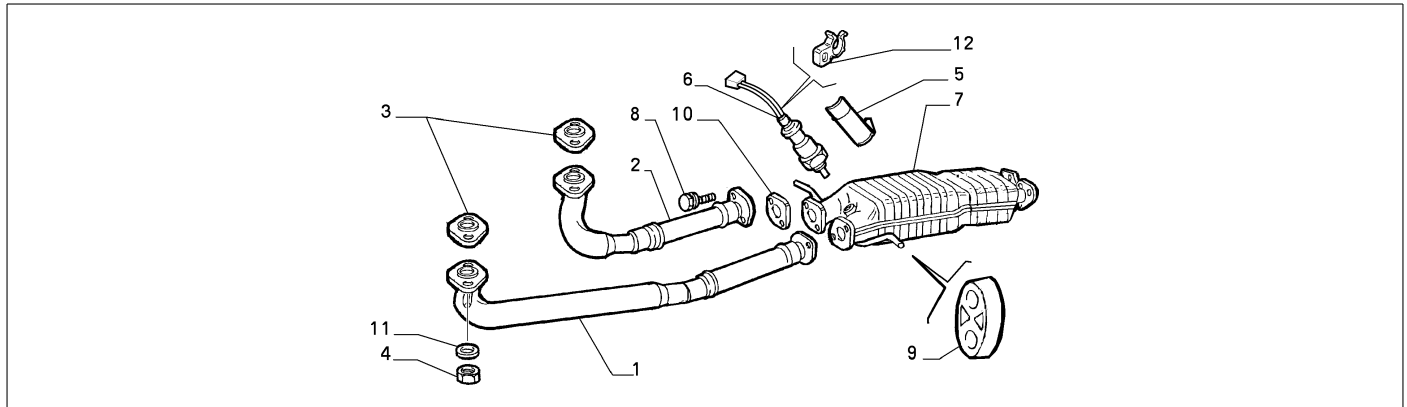


	Teilenr.	Zus.Beschr.	Gültigkeit	Änder.	Anz.	Anmerkungen	Farbe	AT-Teilenr.
1	47300554	ABDECKUNG ANT			01			
2	14040611	MUTTER			09			
3	12644404	SCHEIBE			08			
4	82482526	ABDECKUNG CENTR			01			
5	82478959	SCHRAUBE MITSCHIEBE			06			
6	15625611	SPANNSTUECK			05			
7	11730424	SCHRAUBE			01			
8	11970314	SCHRAUBE			02			
9	82482525	ABDECKUNG POST			01			
10	60600066	ABDECKUNG POST			01			
11	12647704	SCHEIBE			03			

Legende	
M1	M:2400 I.E.(838A2.000)
M5	M:2400 IE.(838B2.000)

10258/01 - AUSPUFFANLAGE

Katalog	SV - KAPPA COUPE' (1997-2001)	
Gruppe	[102] EINSPRITZANLAGE / [10258] AUSPUFFLEITUNG	
Var.	01	M2
Insp.	00	

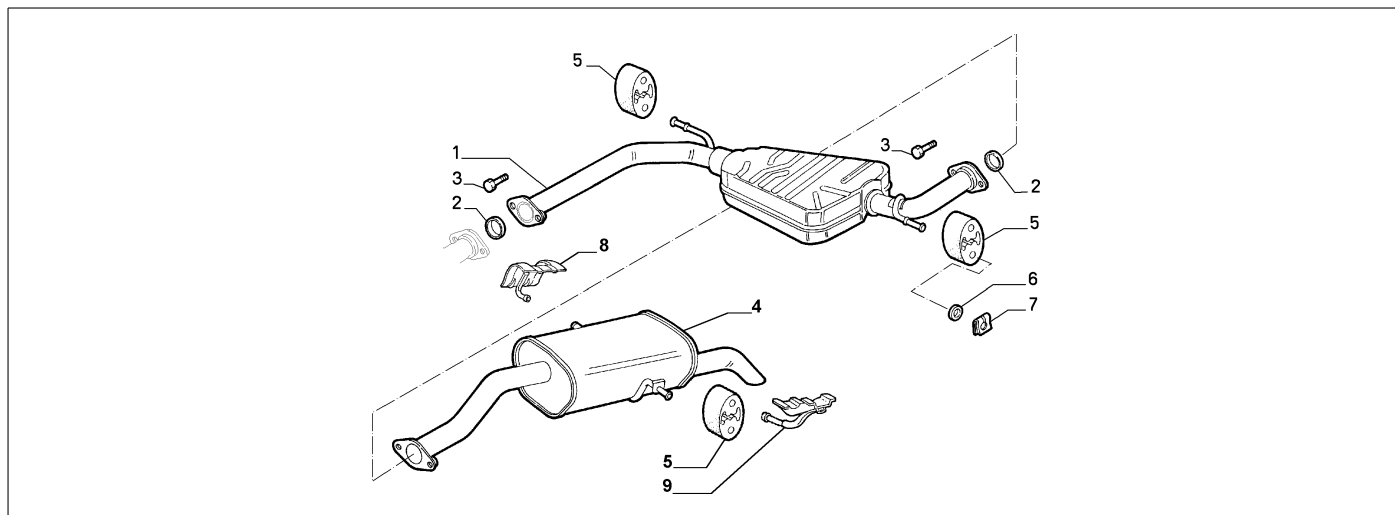


	Teilenr.	Zus.Beschr.	Gültigkeit	Änder.	Anz.	Anmerkungen	Farbe	AT-Teilenr.
	1	60600080	AUSPUFF ANT SN	C3508	01			
	1	60815480	AUSPUFF ANT SN	D3508	01			
	2	60600082	AUSPUFF ANT DS	C3508	01			
	2	60815481	AUSPUFF ANT DS	D3508	01			
	3	60654239	DICHTUNG		02			
	4	60554957	MUTTER		04			
	5	82423266	ABDECKUNG	C3145	01			
	6	46455518	DROSSELKLAPPE	C3145	01			
	6	46750241	LAMBDA-SONDE	D3145	01			
	7	82483188	AUSPUFFTOPF		01			
	8	60608600	SCHRAUBE MITSCHIEBE		02			
	9	82347855	GUMMISTUECK		02			
	10	46774963	DICHTUNG		02			
	11	13507014	SICHERUNGSRING		01			
	12	46446146	KLEMMSTUECK		02			

Legende	
M2	M:3000 V6 24V C.AUTOM.
3145	NEUER MOTOR STEP A [VET 7002899]
3508	ANWENDUNG DER ENTLADELEITUNGEN DES 166 [VET 7002638]

10258/01 - AUSPUFFANLAGE

Katalog	SV - KAPPA COUPE' (1997-2001)	
Gruppe	[102] EINSPRITZANLAGE / [10258] AUSPUFFLEITUNG	
Var.	02	M2
Insp.	00	

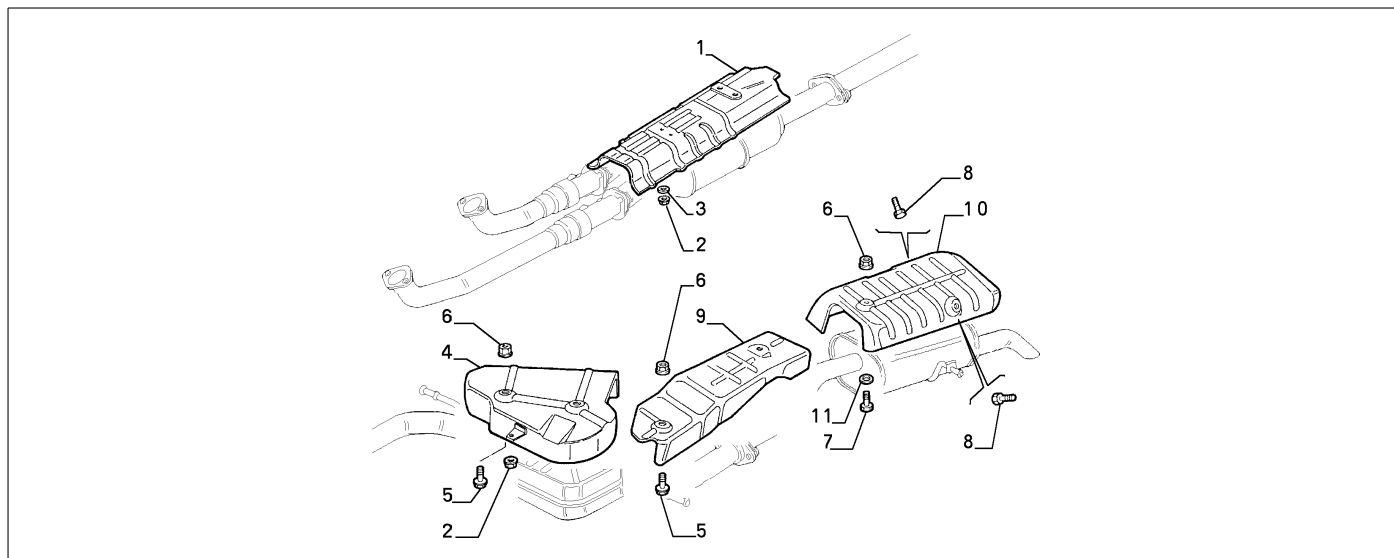


	Teilenr.	Zus.Beschr.	Gültigkeit	Änder.	Anz.	Anmerkungen	Farbe	AT-Teilenr.
1	47300550	ZWISCHENAUSPUFFTOPF CENTR			01			
2	82407147	RING			02			
3	60608601	SCHRAUBE MITSCHEIBE			04			
4	60600078	AUSPUFFTOPF POST		C3203	01			
4	60658960	AUSPUFFTOPF POST		D3203	01			
4	60628980	AUSPUFFTOPF POST	AROK	C3203	01			
4	60658962	AUSPUFFTOPF POST	AROK	D3203	01			
5	82482580	GUMMISTUECK			04			
6	60608970	SCHEIBE			01			
7	11064274	KLEMMSTUECK			01			
8	60656972	LAGER DS			01			
9	60656971	LAGER SN		C6528	01			
9	55190215	LEITUNGEN STARR SN		D6528	01			

Legende	
AROK	SUEDKOREA
M2	M:3000 V6 24V C.AUTOM.
3203	KAPPA M.Y. '98 [TEL 1002101]
6528	ADAPTATION TO STANDARD 2000/53/CE [DAT 15/05/2003]

10258/01 - AUSPUFFANLAGE

Katalog	SV - KAPPA COUPE' (1997-2001)	
Gruppe	[102] EINSPRITZANLAGE / [10258] AUSPUFFLEITUNG	
Var.	03	M2
Insp.	00	

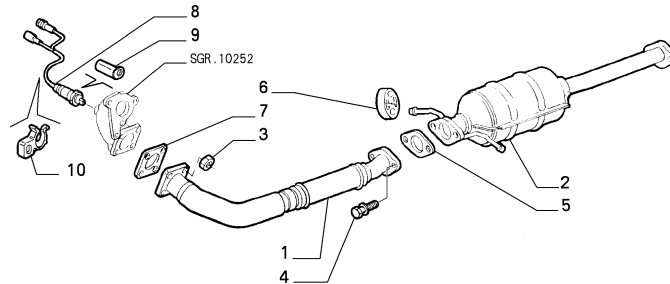


Teilenr.	Zus.Beschr.	Gültigkeit	Änder.	Anz.	Anmerkungen	Farbe	AT-Teilenr.
1	60600874	ABDECKUNG ANT		01			
2	14040611	MUTTER		09			
3	12644404	SCHEIBE		08			
4	82482526	ABDECKUNG CENTR		01			
5	82478959	SCHRAUBE MITSCHIEBE		06			
6	15625611	SPANNSTUECK		05			
7	11730424	SCHRAUBE		01			
8	11970314	SCHRAUBE		02			
9	82482525	ABDECKUNG POST		01			
10	60600066	ABDECKUNG POST		01			
11	12647704	SCHEIBE		03			

Legende	
M2	M:3000 V6 24V C.AUTOM.

10258/02 - AUSPUFFANLAGE

Katalog	SV - KAPPA COUPE' (1997-2001)	
Gruppe	[102] EINSPRITZANLAGE / [10258] AUSPUFFLEITUNG	
Var.	01	M3
Insp.	00	C3203

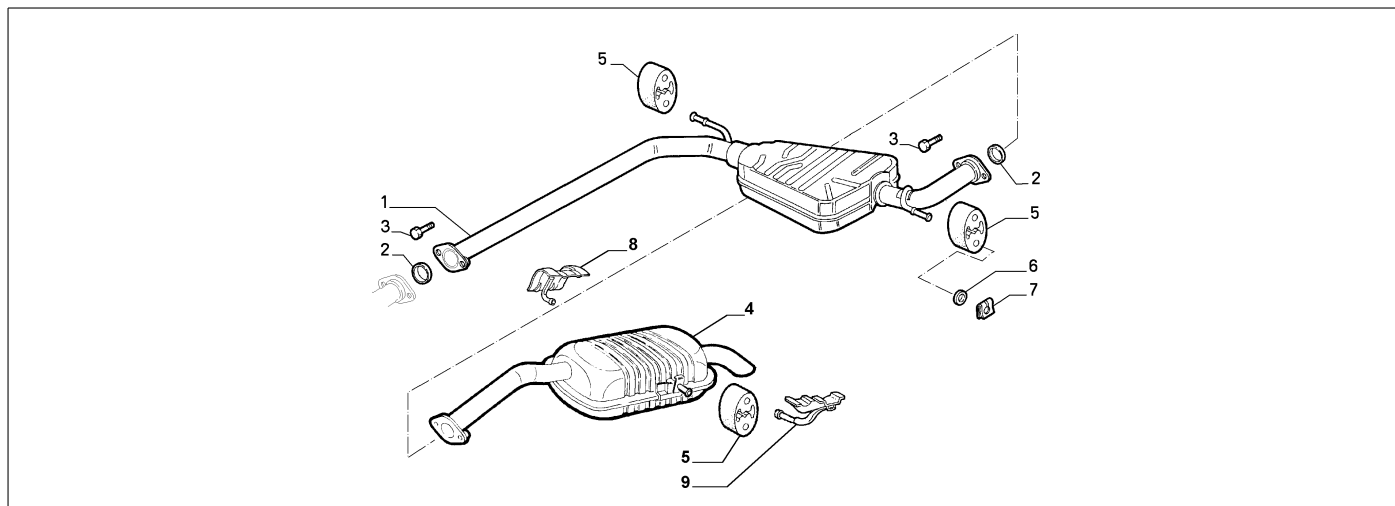


Teilenr.	Zus.Beschr.	Gültigkeit	Änder.	Anz.	Anmerkungen	Farbe	AT-Teilenr.
1	60617768 AUSPUFF ANT			01			
2	60617769 AUSPUFFTOPF			01			
3	71748828 MUTTER			04			
4	60608600 SCHRAUBE MITSCHEIBE			02			
5	73503584 DICHTUNG			02			
6	60573198 GUMMISTUECK			02			
7	82473210 DICHTUNG			01			
8	46444284 DROSSELKLAPPE			01			
9	82423266 ABDECKUNG			01			
10	46446146 KLEMMSTUECK			02			

Legende	
M3	M:2000 IE. TB 16V
3203	KAPPA M.Y. '98 [TEL 1002101]

10258/02 - AUSPUFFANLAGE

Katalog	SV - KAPPA COUPE' (1997-2001)	
Gruppe	[102] EINSPRITZANLAGE / [10258] AUSPUFFLEITUNG	
Var.	02	M3
Insp.	00	C3203

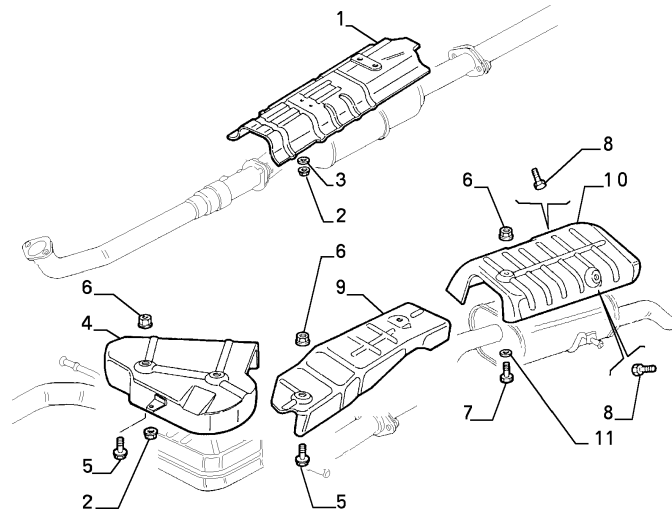


	Teilenr.	Zus.Beschr.	Gültigkeit	Änder.	Anz.	Anmerkungen	Farbe	AT-Teilenr.
1	47300559	ZWISCHENAUSPUFFTOPF CENTR			01			
2	82407147	RING			02			
3	60608601	SCHRAUBE MITSCHIEBE			04			
4	60610577	AUSPUFFTOPF POST			01			
5	82482580	GUMMISTUECK			04			
6	60608970	SCHEIBE			01			
7	11064274	KLEMMSTUECK			01			
8	60656972	LAGER DS			01			
9	60656971	LAGER SN		C6528	01			
9	55190215	LEITUNGEN STARR SN		D6528	01			

Legende	
M3	M:2000 IE. TB 16V
3203	KAPPA M.Y. '98 [TEL 1002101]
6528	ADAPTATION TO STANDARD 2000/53/CE [DAT 15/05/2003]

10258/02 - AUSPUFFANLAGE

Katalog	SV - KAPPA COUPE' (1997-2001)	
Gruppe	[102] EINSPRITZANLAGE / [10258] AUSPUFFLEITUNG	
Var.	03	M3
Insp.	00	C3203



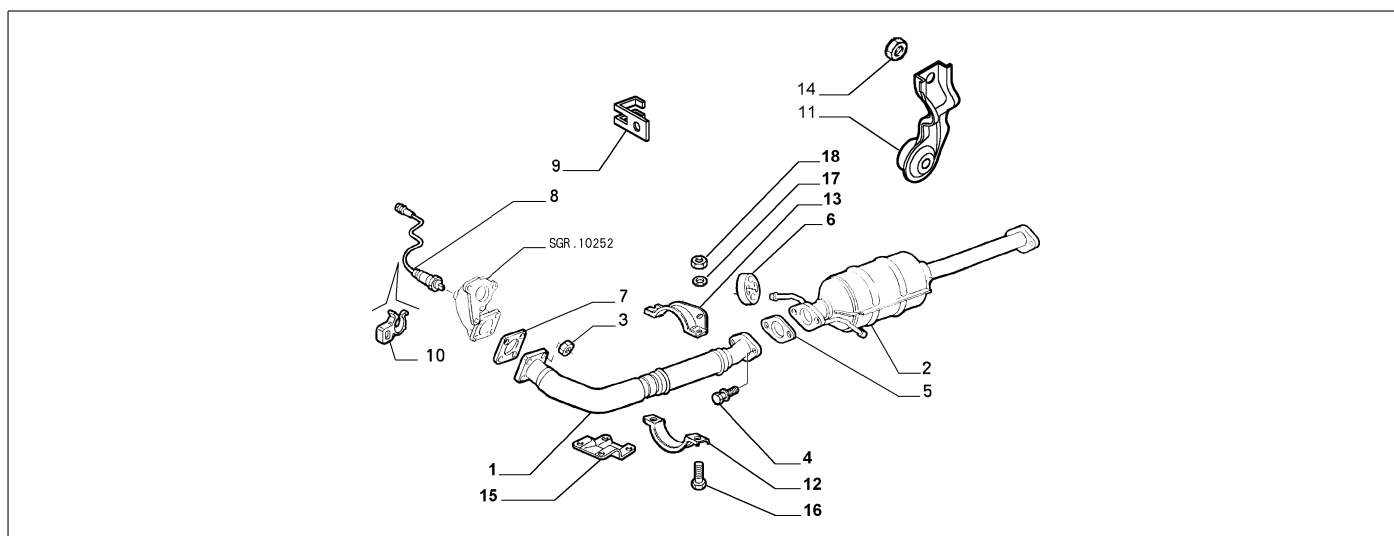
	Teilenr.	Zus.Beschr.	Gültigkeit	Änder.	Anz.	Anmerkungen	Farbe	AT-Teilenr.
1	47300554	ABDECKUNG ANT			01			
2	14040611	MUTTER			09			
3	12644404	SCHEIBE			08			
4	82482526	ABDECKUNG CENTR			01			
5	82478959	SCHRAUBE MITSCHIEBE			06			
6	15625611	SPANNSTUECK			05			
7	11730424	SCHRAUBE			01			
8	11970314	SCHRAUBE			02			
9	82482525	ABDECKUNG POST			01			
10	60600066	ABDECKUNG POST			01			
11	12647704	SCHEIBE			03			

Legende

M3	M:2000 IE. TB 16V
3203	KAPPA M.Y. '98 [TEL 1002101]

10258/03 - AUSPUFFANLAGE

Katalog	SV - KAPPA COUPE' (1997-2001)	
Gruppe	[102] EINSPRITZANLAGE / [10258] AUSPUFFLEITUNG	
Var.	01	M4
Insp.	00	D3203



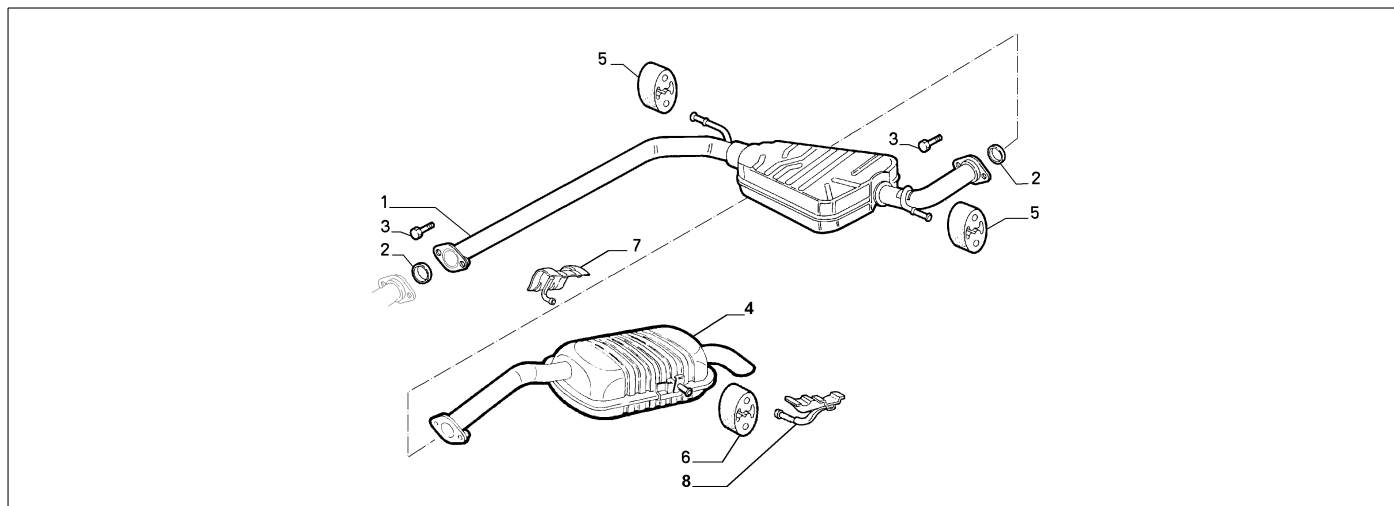
Teilenr.	Zus.Beschr.	Gültigkeit	Änder.	Anz.	Anmerkungen	Farbe	AT-Teilenr.
1	60657724	AUSPUFF ANT		01			
2	60658471	AUSPUFFTOPF		01			
3	14059411	MUTTER		04			
4	60608600	SCHRAUBE MITSCHIEBE		02			
5	73503584	DICHTUNG		02			
6	82482580	GUMMISTUECK		02			
7	60659211	DICHTUNG		01			
8	46417969	DROSSELKLAPPE L=1000	C3507	01			
8	46452598	DROSSELKLAPPE L=910	D3507	01			
9	60814926	HALTER	C3509	01			
9	60661878	HALTER	D3509	01			
10	46446146	KLEMMSTUECK		02			
11	60615342	HALTER		01			
12	60658264	HALTER INF		01			
13	60658265	HALTER SUP		01			
14	14118921	MUTTER		02			
15	7796596	HALTER		01			
16	16044024	SCHRAUBE M8X40		02			
16	16287024	SCHRAUBE M8X16		02			
17	12646721	SCHEIBE		03			
18	14061721	MUTTER		02			

Legende

M4	M:2000 IE TB 20V
3203	KAPPA M.Y. '98 [TEL 1002101]
3507	LAENGENVERAENDERUNG DER LAMBDA-SONDE [DAT 15/09/1998, VET 7002568]
3509	NEUER LAMBDA-SONDENBEFESTIGUNGSBUEGEL [VET 7002787]

10258/03 - AUSPUFFANLAGE

Katalog	SV - KAPPA COUPE' (1997-2001)	
Gruppe	[102] EINSPRITZANLAGE / [10258] AUSPUFFLEITUNG	
Var.	02	M4
Insp.	00	D3203

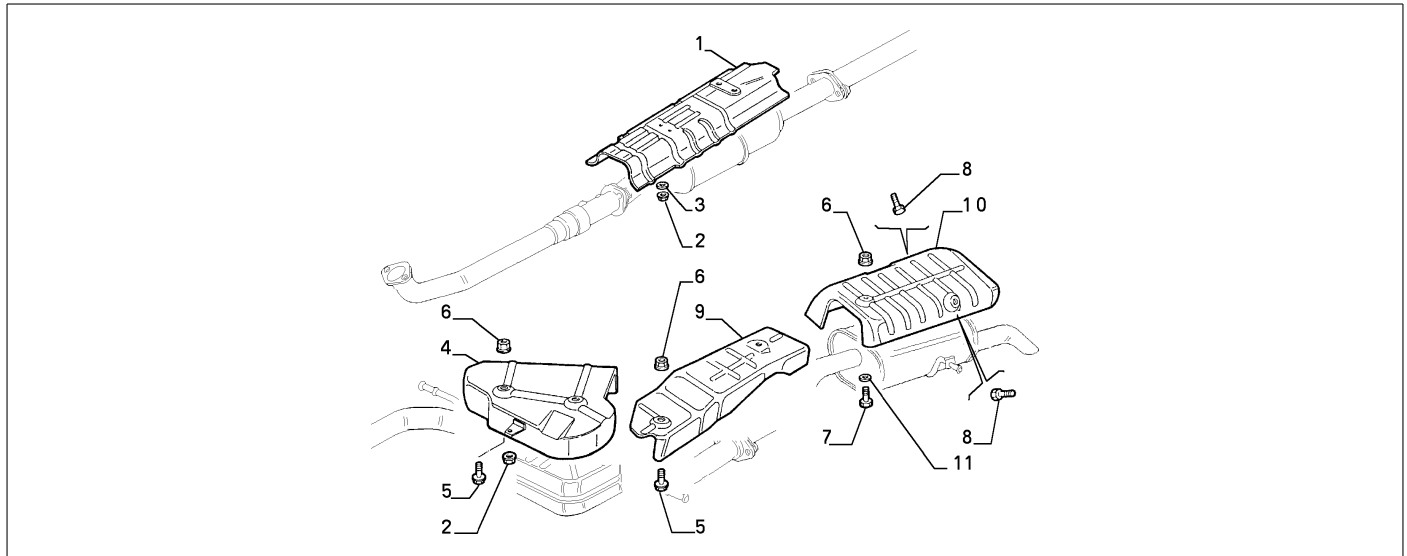


	Teilenr.	Zus.Beschr.	Gültigkeit	Änder.	Anz.	Anmerkungen	Farbe	AT-Teilenr.
1	60658374	ZWISCHENAUSPUFFTOPF CENTR			01			
2	82407147	RING			02			
3	60608601	SCHRAUBE MITSCHEIBE			04			
4	60657726	AUSPUFFTOPF POST			01			
5	82482580	GUMMISTUECK			02			
6	60655991	GUMMISTUECK			01			
7	60656972	LAGER DS			01			
8	60656971	LAGER SN		C6528	01			
8	55190215	LEITUNGEN STARR SN		D6528	01			

Legende	
M4	M:2000 IE TB 20V
3203	KAPPA M.Y. '98 [TEL 1002101]
6528	ADAPTATION TO STANDARD 2000/53/CE [DAT 15/05/2003]

10258/03 - AUSPUFFANLAGE

Katalog	SV - KAPPA COUPE' (1997-2001)	
Gruppe	[102] EINSPRITZANLAGE / [10258] AUSPUFFLEITUNG	
Var.	03	M4
Insp.	00	D3203



Teilenr.	Zus.Beschr.	Gültigkeit	Änder.	Anz.	Anmerkungen	Farbe	AT-Teilenr.
1	60600874 ABDECKUNG ANT			01			
2	14040611 MUTTER			09			
3	12644404 SCHEIBE			08			
4	82482526 ABDECKUNG CENTR			01			
5	82478959 SCHRAUBE MITSCHIEBE			06			
6	15625611 SPANNSTUECK			05			
7	11730424 SCHRAUBE			01			
8	11970314 SCHRAUBE			02			
9	60629625 ABDECKUNG POST			01			
10	60629626 ABDECKUNG POST			01			
11	12647704 SCHEIBE			03			

Legende	
M4	M:2000 IE TB 20V
3203	KAPPA M.Y. '98 [TEL 1002101]