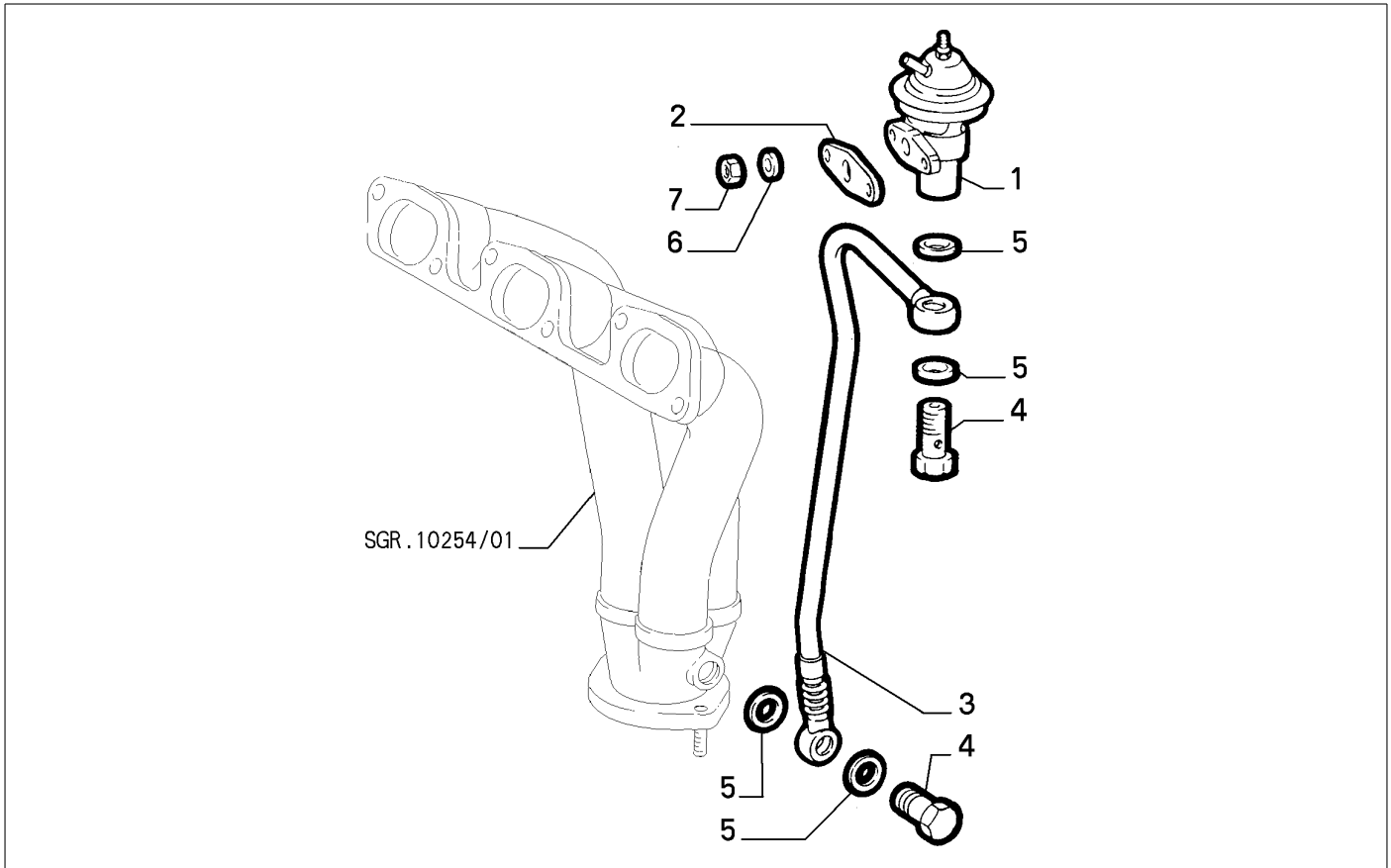


**10259/00 - KONTROLLVORRICHTUNG FUER ABGASE**

<b>Katalog</b>	SV - KAPPA COUPE' (1997-2001)	
<b>Gruppe</b>	[102] EINSPRITZANLAGE / [10259] KONTROLLVORRICHTUNG FUER ABGASE	
<b>Var.</b>	01	M2
<b>Insp.</b>	00	C3145



Teilenr.	Zus.Beschr.	Gültigkeit	Änder.	Anz.	Anmerkungen	Farbe	AT-Teilenr.
1	60608150 DROSSELKLAPPE			01			
2	7639645 DICHTUNG			01			
3	60603035 LEITUNGEN STARR			01			
4	10184470 HOHLSCHRAUBE			02			
5	60614627 DICHTUNG			04			
6	11197774 SICHERUNGSRING			02			
7	15896211 MUTTER			02			

Legende	
M2	M:3000 V6 24V C.AUTOM.
3145	NEUER MOTOR STEP A [VET 7002899]