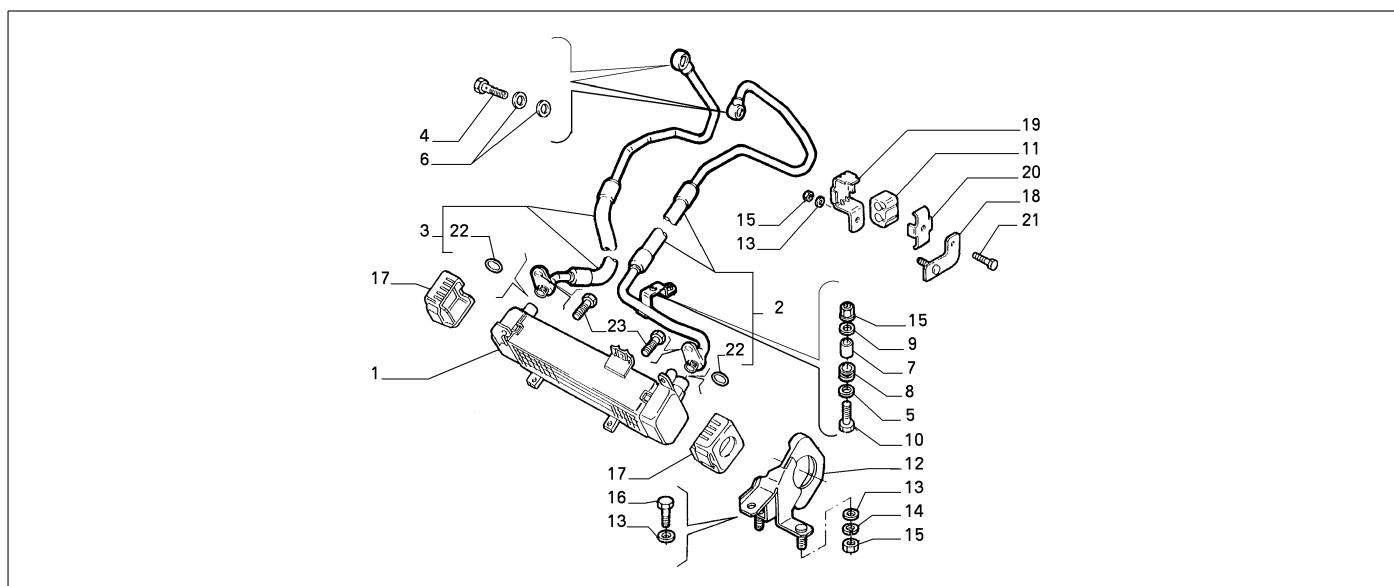


**10309/00 - OELKUEHLER**

<b>Katalog</b>	SV - KAPPA COUPE' (1997-2001)	
<b>Gruppe</b>	[103] SCHMIERUNG / [10309] OELKUEHLER	
<b>Var.</b>	01	M2
<b>Insp.</b>	00	

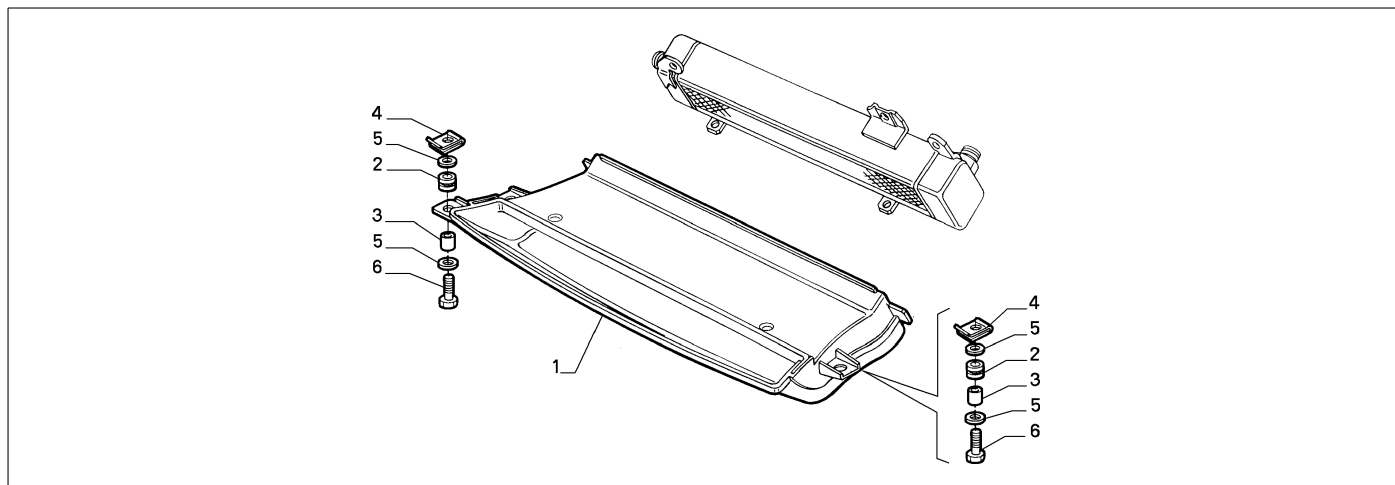


Teilenr.	Zus.Beschr.	Gültigkeit	Änder.	Anz.	Anmerkungen	Farbe	AT-Teilenr.
1	82462987	KUEHLER		C2718	01		
1	46469978	KUEHLER		D2718	01		
2	46440377	SCHLAUCH FLEXIBEL COMPL.		C2718	01		
2	46469975	SCHLAUCH FLEXIBEL COMPL.		D2718, C3203	01		
2	46524739	SCHLAUCH FLEXIBEL COMPL.		D3203	01		
3	46440378	SCHLAUCH FLEXIBEL COMPL.		C2718	01		
3	46469977	SCHLAUCH FLEXIBEL COMPL.		D2718, C3203	01		
3	46524738	SCHLAUCH FLEXIBEL COMPL.		D3203	01		
4	10181914	HOHLSCHRAUBE			02		
5	12624904	SCHEIBE			01		
6	10261560	DICHTUNG			04		
7	13609811	ABSTANDSTUECK			01		
8	82425850	GUMMIRING			01		
9	12643704	SCHEIBE			01		
10	11584214	SCHRAUBE			01		
11	60612537	DICHTUNG			01		
12	82482547	STUETZE SN			01		
12	82482548	STUETZE DS			01		
13	12644404	SCHEIBE			03		
14	12601274	SICHERUNGSRING			02		
15	14040611	MUTTER			02		
16	11583821	SCHRAUBE			01		
17	82434475	GUMMISTUECK		C2718	02		
17	46469972	GUMMISTUECK		D2718	02		
18	60615698	HALTER			01		
19	60614718	HALTER			01		
20	60661368	HALTER			01		
21	11583714	SCHRAUBE MITSCHIEBE			01		
22	7792369	DICHTUNG		D2718	02		
23	11583524	SCHRAUBE			02		

<b>Legende</b>	
M2	M:3000 V6 24V C.AUTOM.
2718	EINSETZUNG VON NEUEM OLKUEHLER UND NEUEM ROHREN MITNEUER O-RING VERBINDUNG [VET 7000054]
3203	KAPPA M.Y. '98 [TEL 1002101]

**10309/00 - OELKUEHLER**

<b>Katalog</b>	SV - KAPPA COUPE' (1997-2001)	
<b>Gruppe</b>	[103] SCHMIERUNG / [10309] OELKUEHLER	
<b>Var.</b>	02	M2
<b>Insp.</b>	00	

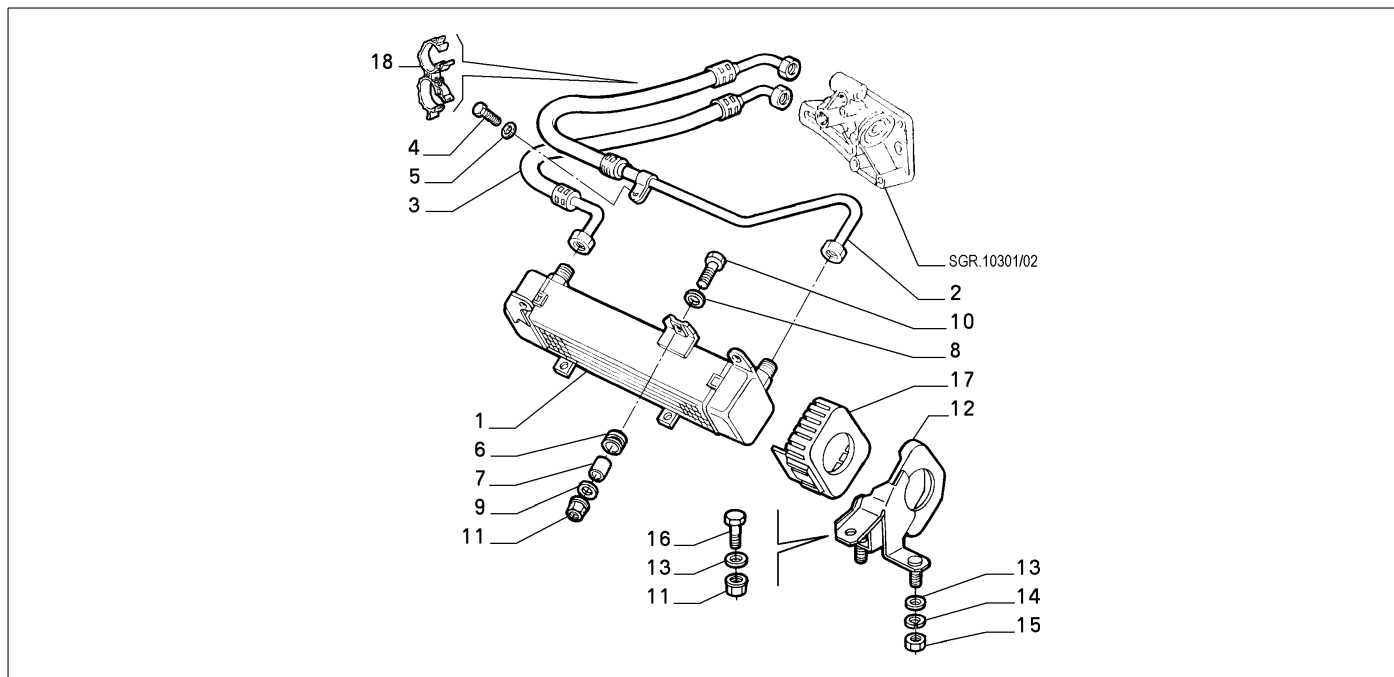


	Teilenr.	Zus.Beschr.	Gültigkeit	Änder.	Anz.	Anmerkungen	Farbe	AT-Teilenr.
1	82487191	LEITBLECH			01			
2	82425850	GUMMIRING			03			
3	13609811	ABSTANDSTUECK			03			
4	82290387	SPANNSTUECK			03			
5	12643704	SCHEIBE			06			
6	11584214	SCHRAUBE			03			

<b>Legende</b>	
M2	M:3000 V6 24V C.AUTOM.

**10309/01 - OELKUEHLER**

<b>Katalog</b>	SV - KAPPA COUPE' (1997-2001)	
<b>Gruppe</b>	[103] SCHMIERUNG / [10309] OELKUEHLER	
<b>Var.</b>	01	M3
<b>Insp.</b>	00	C2718

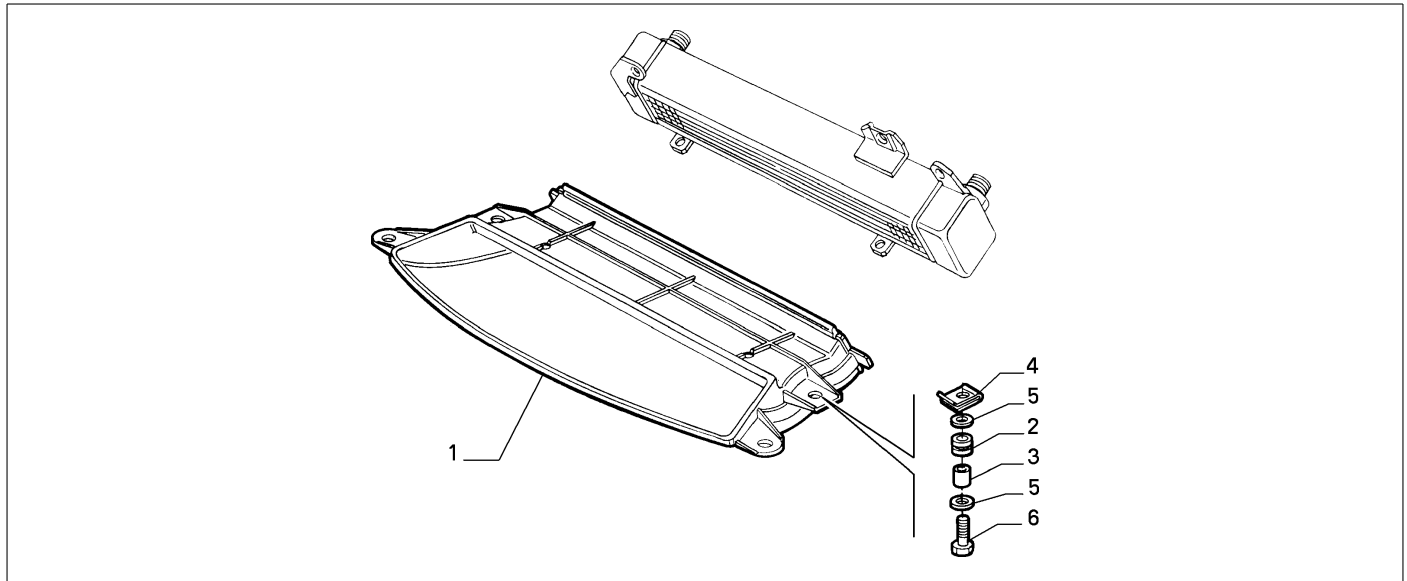


	Teilenr.	Zus.Beschr.	Gültigkeit	Änder.	Anz.	Anmerkungen	Farbe	AT-Teilenr.
1	82457645	KUEHLER			01			
2	7799085	ROHR			01			
3	7799086	ROHR			01			
4	11583524	SCHRAUBE			01			
5	14496405	SCHEIBE			01			
6	82425850	GUMMIRING			01			
7	13609811	ABSTANDSTUECK			01			
8	12624901	SCHEIBE			01			
9	12643704	SCHEIBE			01			
10	11584214	SCHRAUBE			01			
11	60807333	GEWINDEBUECHSE			02			
12	82489628	STUETZE			01			
13	12644404	SCHEIBE			03			
14	12601274	SICHERUNGSRING			02			
15	15896215	MUTTER			02			
16	11583814	SCHRAUBE MITSCHIEBE			01			
17	82434475	GUMMISTUECK			02			
18	46415738	KLEMMSTUECK			01			

Legende	
M3	M:2000 IE. TB 16V
2718	EINSETZUNG VON NEUEM OLKUEHLER UND NEUEM ROHREN MITNEUER O-RING VERBINDUNG [VET 7000054]

10309/01 - OELKUEHLER

<b>Katalog</b>	SV - KAPPA COUPE' (1997-2001)	
<b>Gruppe</b>	[103] SCHMIERUNG / [10309] OELKUEHLER	
<b>Var.</b>	02	M3
<b>Insp.</b>	00	C2718

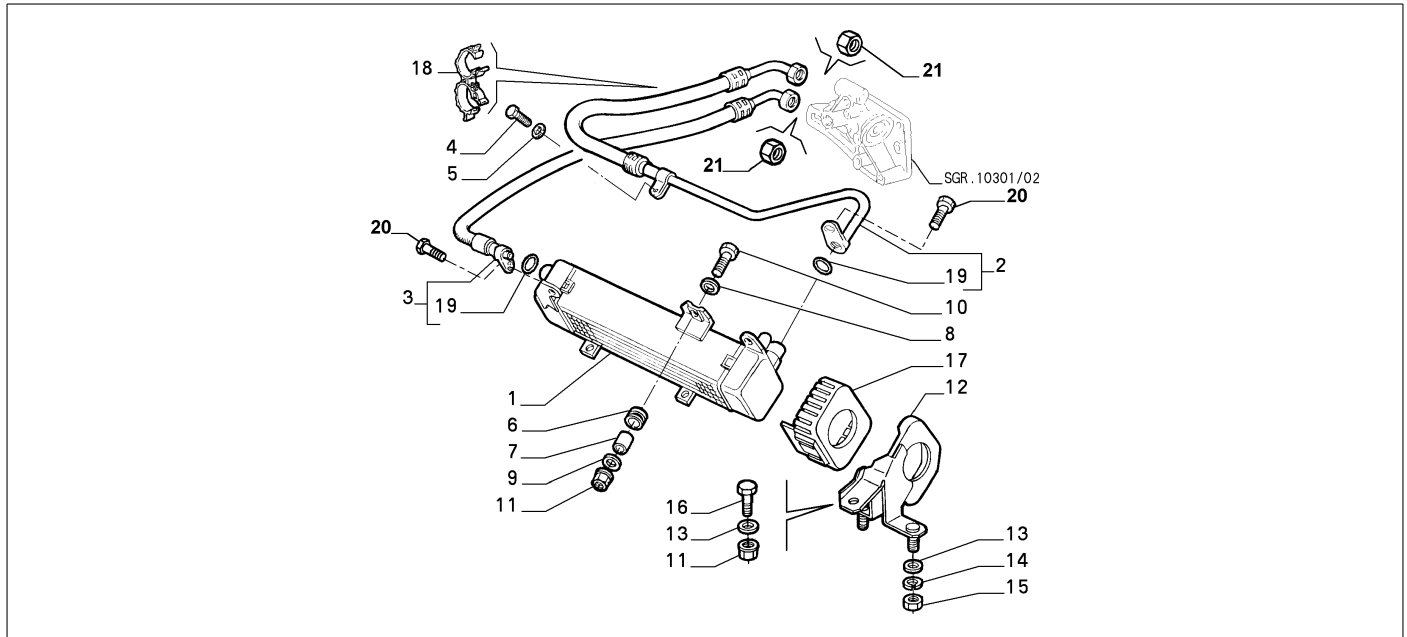


	Teilenr.	Zus.Beschr.	Gültigkeit	Änder.	Anz.	Anmerkungen	Farbe	AT-Teilenr.
1	82487191	LEITBLECH			01			
2	82425850	GUMMIRING			04			
3	13609811	ABSTANDSTUECK			04			
4	82290387	SPANNSTUECK			02			
5	12643704	SCHEIBE			08			
6	11584214	SCHRAUBE			04			

Legende	
M3	M:2000 IE. TB 16V
2718	EINSETZUNG VON NEUEM OLKUEHLER UND NEUEM ROHREN MITNEUER O-RING VERBINDUNG [VET 7000054]

10309/02 - OELKUEHLER

Katalog	SV - KAPPA COUPE' (1997-2001)	
Gruppe	[103] SCHMIERUNG / [10309] OELKUEHLER	
Var.	01	M3,M4
Insp.	00	D2718



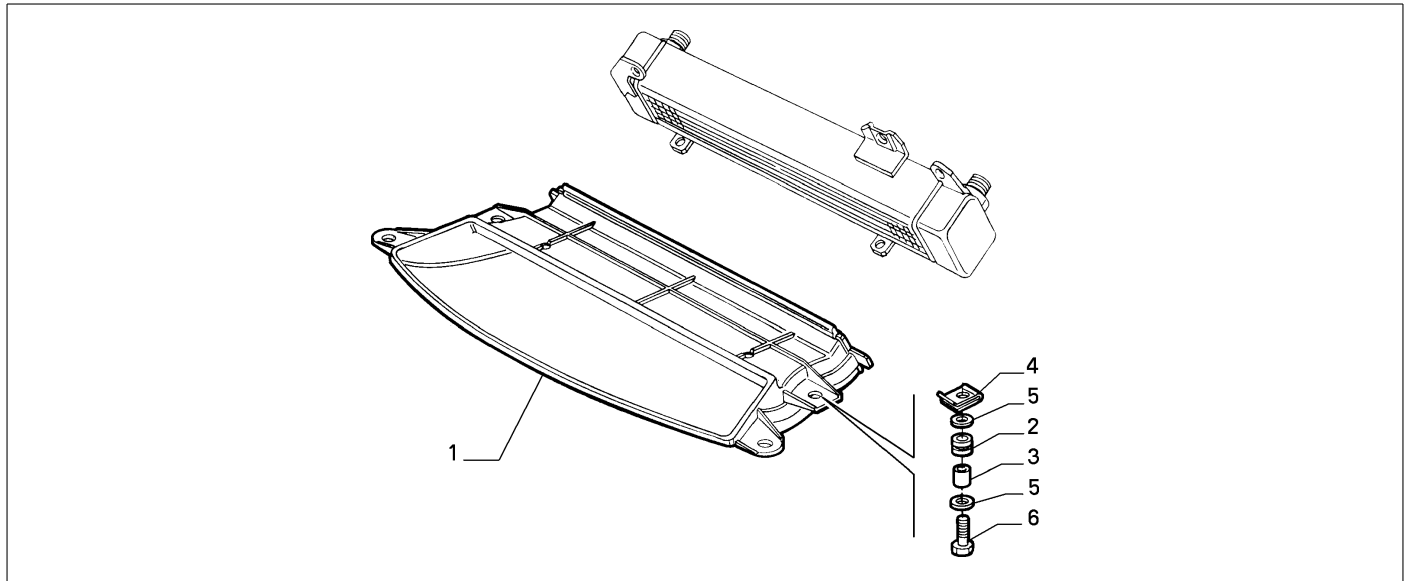
	Teilenr.	Zus.Beschr.	Gültigkeit	Änder.	Anz.	Anmerkungen	Farbe	AT-Teilenr.
1	60662799	KUEHLER			01			
2	46469976	ROHR COMPL.	M3	C3203	01			
2	60661449	ROHR COMPL.	M4	D3203, C3525	01			
2	60664593	ROHR	M4	D3525	01			
3	46469973	ROHR COMPL.	M3	C3203	01			
3	60661448	ROHR COMPL.	M4	D3203, C3525	01			
3	60664592	ROHR	M4	D3525	01			
4	11583524	SCHRAUBE			01			
5	14496405	SCHEIBE			01			
6	82425850	GUMMIRING			01			
7	13609811	ABSTANDSTUECK			01			
8	12624901	SCHEIBE			01			
9	12643704	SCHEIBE			01			
10	11584214	SCHRAUBE			01			
11	15624411	NIETE			02			
12	82489628	STUETZE			01			
13	12644404	SCHEIBE			03			
14	12601274	SICHERUNGSRING			02			
15	15896215	MUTTER			02			
16	11583814	SCHRAUBE MITSCHEIBE			01			
17	46469972	GUMMISTUECK			02			
18	46415738	KLEMMSTUECK			01			
19	7792369	DICHTUNG			02			
20	11583524	SCHRAUBE			02			
21	14039614	MUTTER	M4	D3203	02			

Legende

M3	M:2000 IE. TB 16V
M4	M:2000 IE TB 20V
2718	EINSETZUNG VON NEUEM OLKUEHLER UND NEUEM ROHREN MITNEUER O-RING VERBINDUNG [VET 7000054]
3203	KAPPA M.Y. '98 [TEL 1002101]
3525	NEUER KLIMAAANLAGEN-KOMPRESSOR MIT ENTSPRECHENDER HALTERUNG UND LEITUNGEN [VET 7002848]

10309/02 - OELKUEHLER

<b>Katalog</b>	SV - KAPPA COUPE' (1997-2001)	
<b>Gruppe</b>	[103] SCHMIERUNG / [10309] OELKUEHLER	
<b>Var.</b>	02	M3,M4
<b>Insp.</b>	00	D2718



	Teilenr.	Zus.Beschr.	Gültigkeit	Änder.	Anz.	Anmerkungen	Farbe	AT-Teilenr.
1	82487191	LEITBLECH			01			
2	82425850	GUMMIRING			04			
3	13609811	ABSTANDSTUECK			04			
4	82290387	SPANNSTUECK			02			
5	12643704	SCHEIBE			08			
6	11584214	SCHRAUBE			04			

Legende	
M3	M:2000 IE. TB 16V
M4	M:2000 IE TB 20V
2718	EINSETZUNG VON NEUEM OLKUEHLER UND NEUEM ROHREN MITNEUER O-RING VERBINDUNG [VET 7000054]