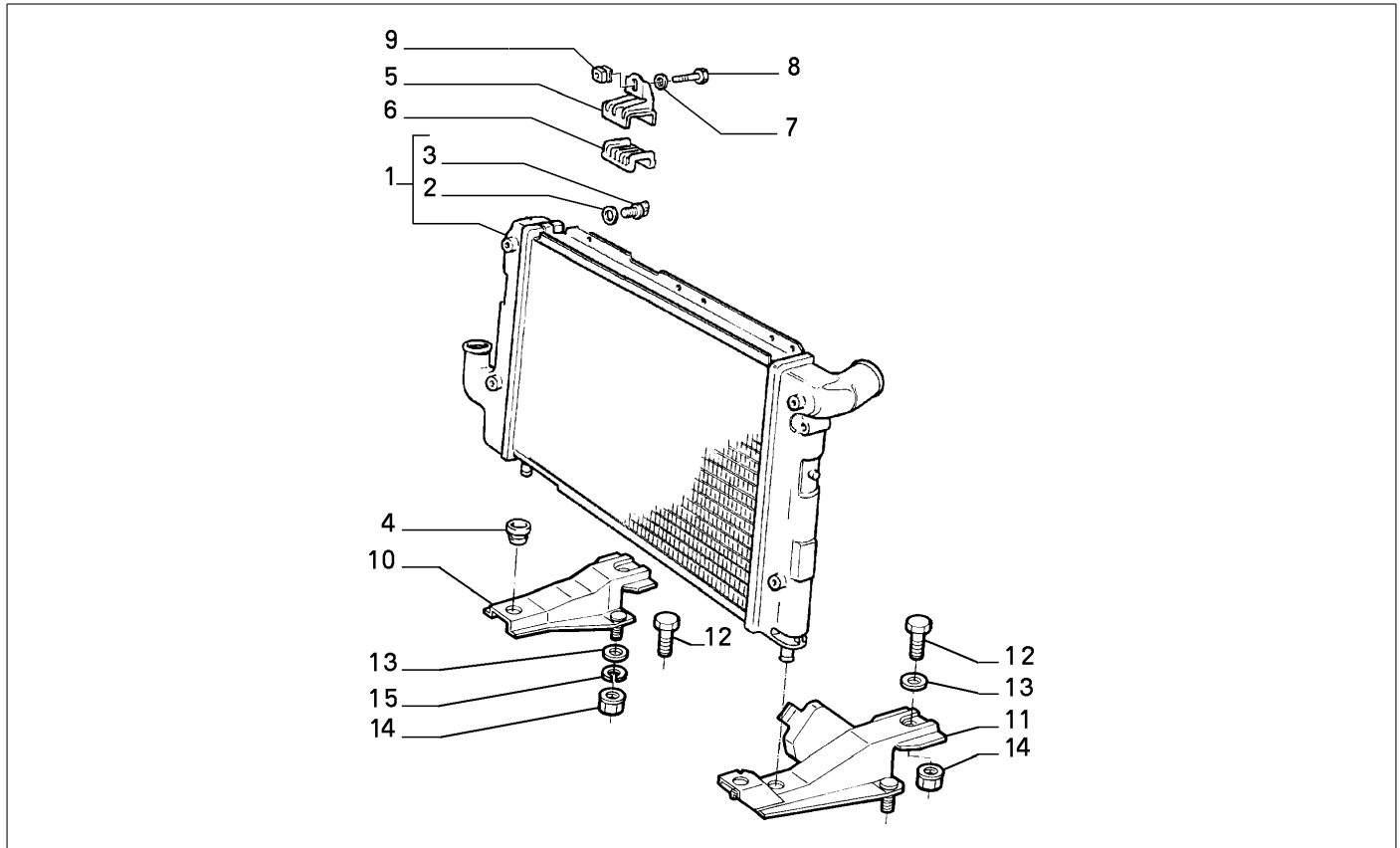


10401/00 - KUEHLER UND LEITUNGEN

Katalog	SV - KAPPA COUPE' (1997-2001)	
Gruppe	[104] MOTORKUEHLUNG / [10401] KUEHLER	
Var.	01	M1,M5
Insp.	00	

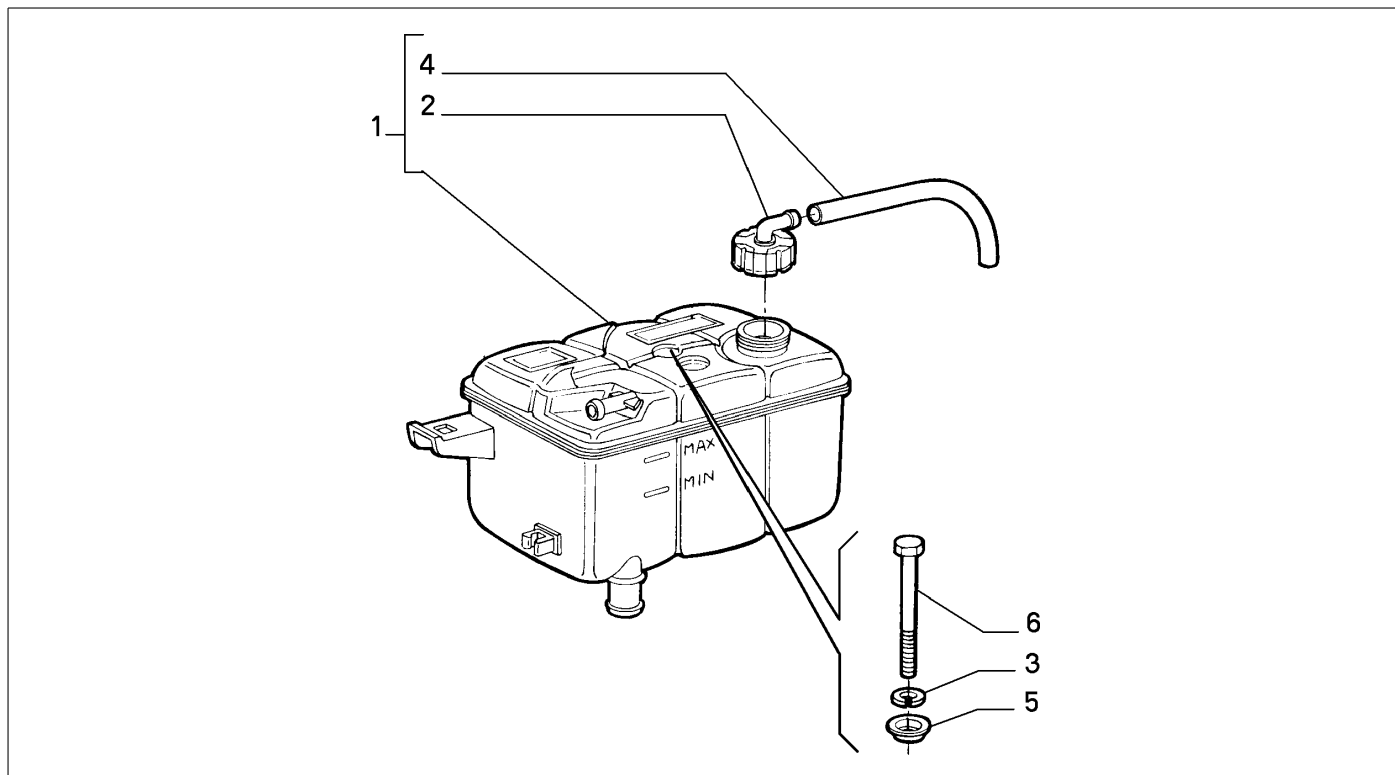


Teilenr.	Zus.Beschr.	Gültigkeit	Änder.	Anz.	Anmerkungen	Farbe	AT-Teilenr.
1	82458169 KUEHLER COMPL	M1	C3145	01			
1	82489631 KUEHLER COMPL	M5	D3145	01			
2	14453080 DICHTUNG			02			
3	82457342 ABDECKKAPPE			02			
4	82419636 ELASTISCHE BUECHSE			02			
5	60663057 HALTER SUP			01			
6	82484213 DICHTUNG			01			
7	12646705 SCHEIBE			01			
8	11582314 SCHRAUBE			01			
9	15624511 NIETE			01			
10	82485720 STUETZE DS	M1	C3145	01			
10	82465201 STUETZE DS	M5	D3145	01			
11	82485706 STUETZE SN			01			
12	11583821 SCHRAUBE			02			
13	12644404 SCHEIBE			06			
14	15896215 MUTTER			04			
15	12601274 SICHERUNGSRING			04			

Legende	
M1	M:2400 I.E.(838A2.000)
M5	M:2400 IE.(838B2.000)
3145	NEUER MOTOR STEP A [VET 7002899]

10401/00 - KUEHLER UND LEITUNGEN

Katalog	SV - KAPPA COUPE' (1997-2001)	
Gruppe	[104] MOTORKUEHLUNG / [10401] KUEHLER	
Var.	02	M1,M5
Insp.	00	

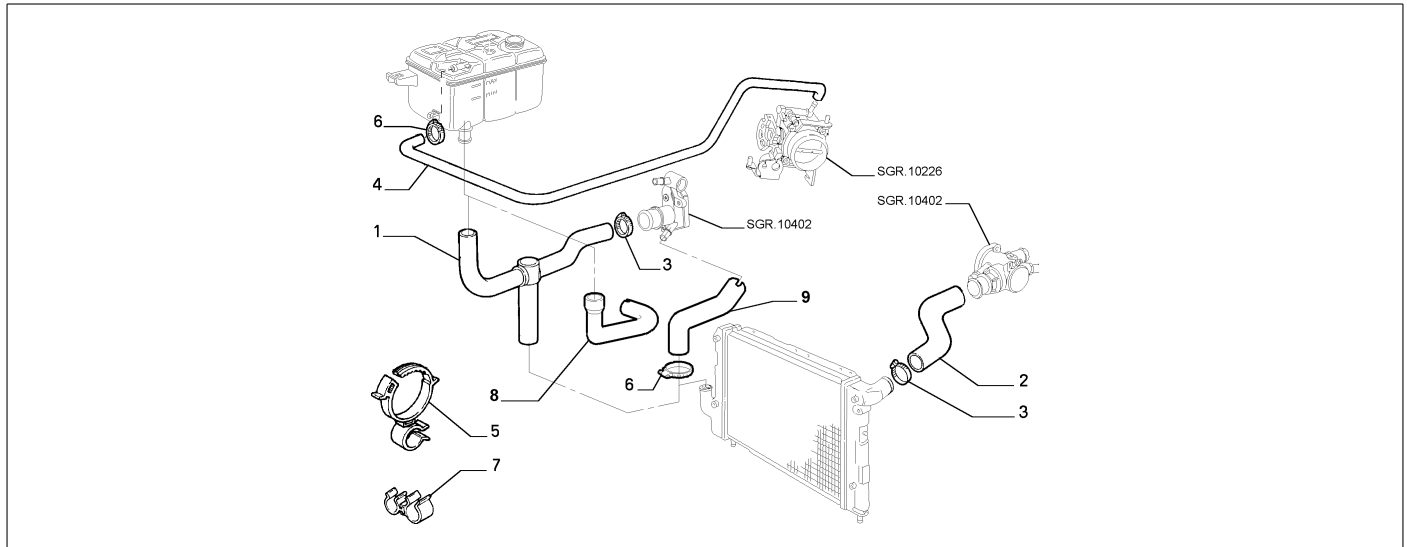


	Teilenr.	Zus.Beschr.	Gültigkeit	Änder.	Anz.	Anmerkungen	Farbe	AT-Teilenr.
1	46468054	BEHAELTER			01			
2	46556738	ABDECKKAPPE			01			
3	12601274	SICHERUNGSRING			01			
4	19054981	SCHLAUCH FLEXIBEL			M			
5	82404496	TELLERSCHEIBE			01			
6	46430336	SCHRAUBE			01			

Legende	
M1	M:2400 I.E.(838A2.000)
M5	M:2400 IE.(838B2.000)

10401/00 - KUEHLER UND LEITUNGEN

Katalog	SV - KAPPA COUPE' (1997-2001)	
Gruppe	[104] MOTORKUEHLUNG / [10401] KUEHLER	
Var.	03	M1,M5
Insp.	00	

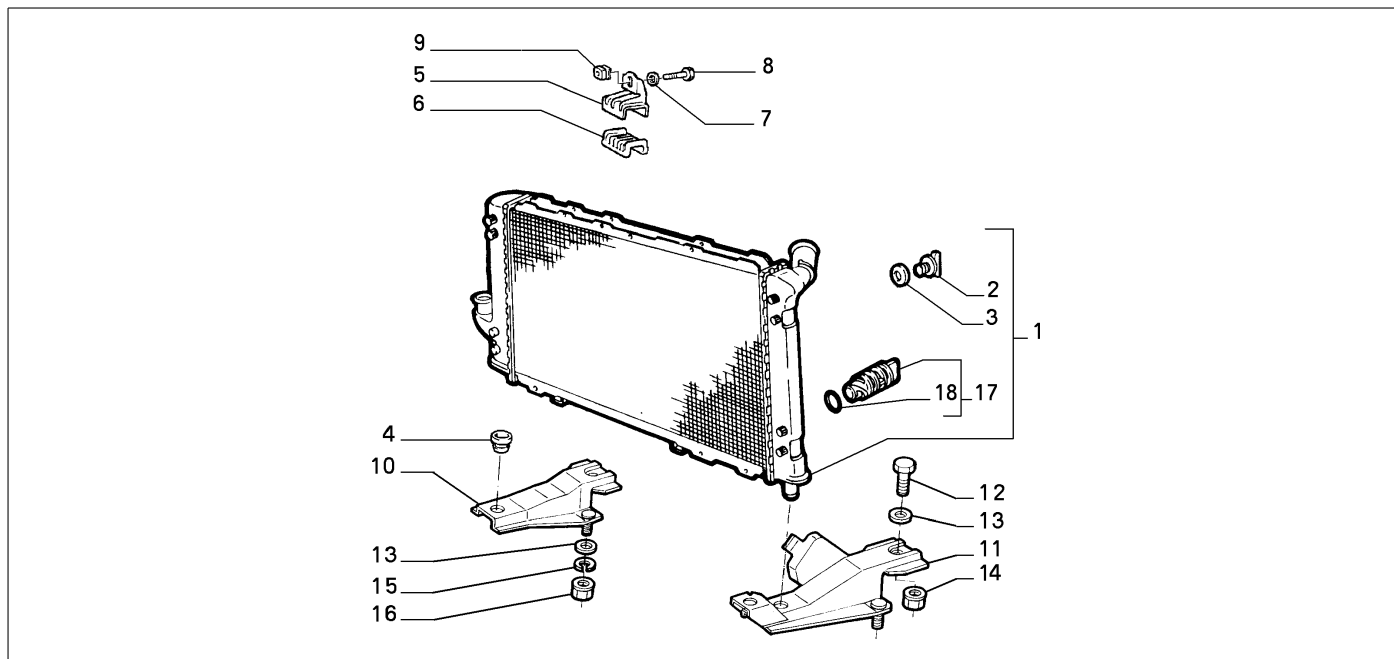


	Teilenr.	Zus.Beschr.	Gültigkeit	Änder.	Anz.	Anmerkungen	Farbe	AT-Teilenr.
1	46404523	MUFFE INF	M1	C3145	01			
1	46404524	MUFFE INF	M5	D3145, C3931	01			
2	7790357	MUFFE SUP			01			
3	71714115	SCHELLE			04			
4	46404525	SCHLAUCH FLEXIBEL	M1	C3145	01			
4	60662795	SCHLAUCH FLEXIBEL	M5	D3145	01			
5	7639537	KLEMMSTUECK			02			
6	13125570	SCHELLE			02			
7	7637649	KLEMMSTUECK			02			
8	60665496	SCHLAUCH FLEXIBEL	M5	D3931	01			
9	60665497	SCHLAUCH FLEXIBEL	M5	D3931	01			

Legende	
M1	M:2400 I.E.(838A2.000)
M5	M:2400 IE.(838B2.000)
3145	NEUER MOTOR STEP A [VET 7002899]
3931	NEUE ROHRFUEHRUNG FUER MOTORKUEHLWASSER [MOT 1709768, MOT 1720430]

10401/01 - KUEHLER UND LEITUNGEN

Katalog	SV - KAPPA COUPE' (1997-2001)	
Gruppe	[104] MOTORKUEHLUNG / [10401] KUEHLER	
Var.	01	M2
Insp.	00	

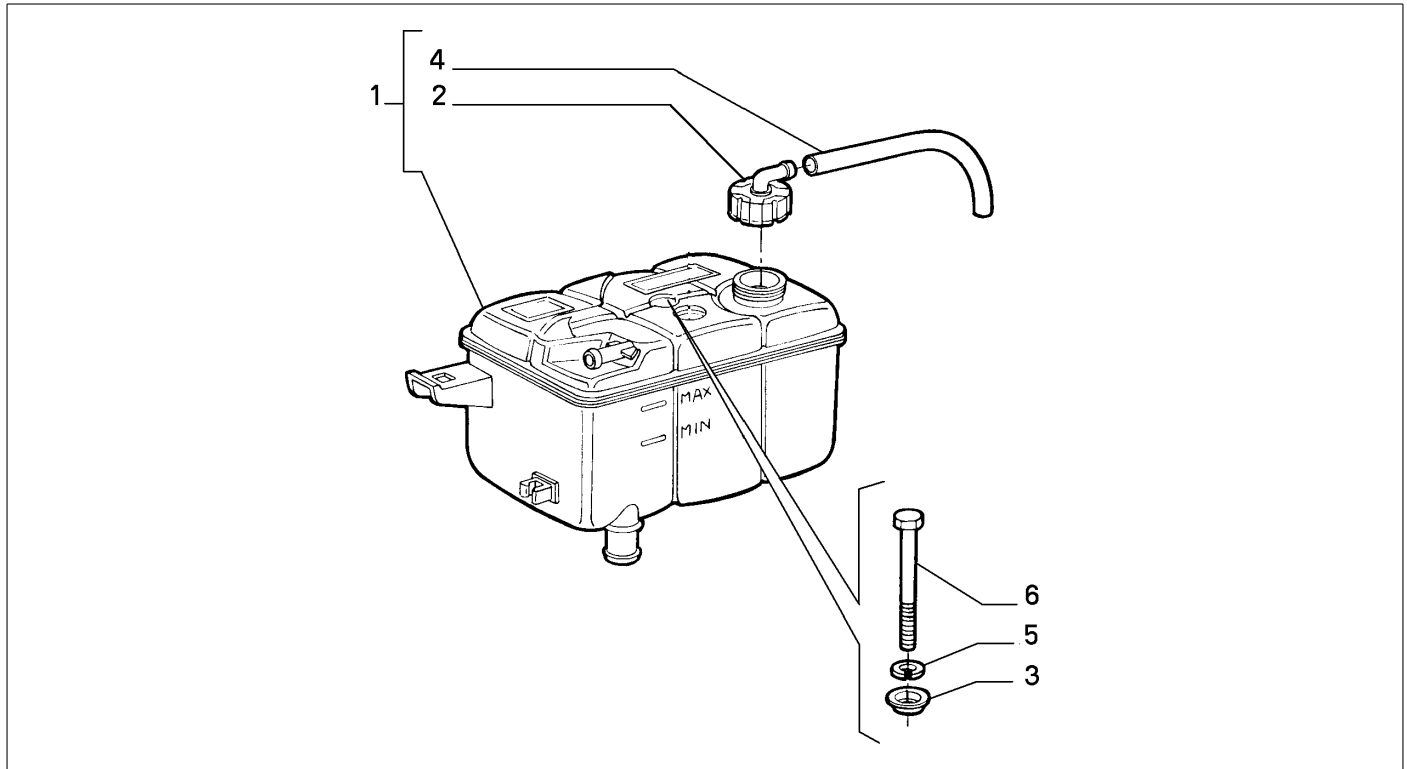


Teilenr.	Zus.Beschr.	Gültigkeit	Änder.	Anz.	Anmerkungen	Farbe	AT-Teilenr.
1	46403967 KUEHLER COMPL			01			
2	82457342 ABDECKKAPPE			01			
3	14453080 DICHTUNG			01			
4	82419636 ELASTISCHE BUECHSE			02			
5	60663057 HALTER SUP			01			
6	82484213 DICHTUNG			01			
7	12646705 SCHEIBE			01			
8	11582314 SCHRAUBE			01			
9	15624511 NIETE			01			
10	82465201 STUETZE DS			01			
11	82485706 STUETZE SN			01			
12	11583821 SCHRAUBE			01			
13	12644404 SCHEIBE			06			
14	15624411 NIETE			01			
15	12601274 SICHERUNGSRING			04			
16	15896215 MUTTER			04			
17	46440322 ABDECKKAPPE COMPL			01			
18	14457180 DICHTUNG			01			

Legende	
M2	M:3000 V6 24V C.AUTOM.

10401/01 - KUEHLER UND LEITUNGEN

Katalog	SV - KAPPA COUPE' (1997-2001)	
Gruppe	[104] MOTORKUEHLUNG / [10401] KUEHLER	
Var.	02	M2
Insp.	00	

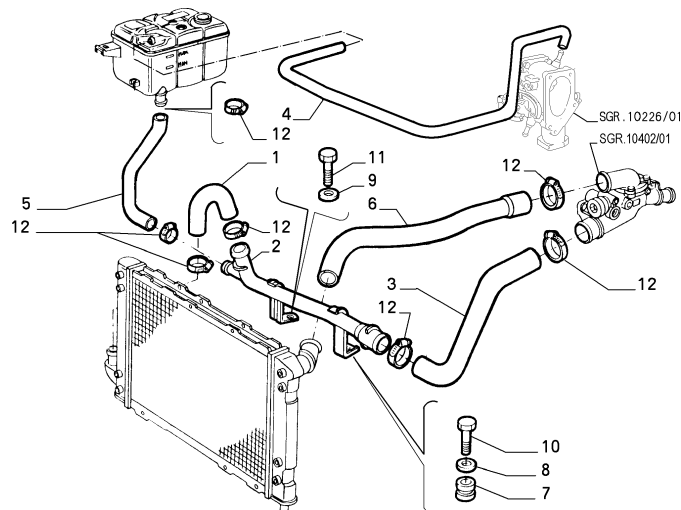


	Teilenr.	Zus.Beschr.	Gültigkeit	Änder.	Anz.	Anmerkungen	Farbe	AT-Teilenr.
1	46468054	BEHAELTER			01			
2	46556738	ABDECKKAPPE			01			
3	82404496	TELLERSCHEIBE			01			
4	19054981	SCHLAUCH FLEXIBEL			M			
5	12601274	SICHERUNGSRING			01			
6	46430336	SCHRAUBE			01			

Legende	
M2	M:3000 V6 24V C.AUTOM.

10401/01 - KUEHLER UND LEITUNGEN

Katalog	SV - KAPPA COUPE' (1997-2001)	
Gruppe	[104] MOTORKUEHLUNG / [10401] KUEHLER	
Var.	03	M2
Insp.	00	

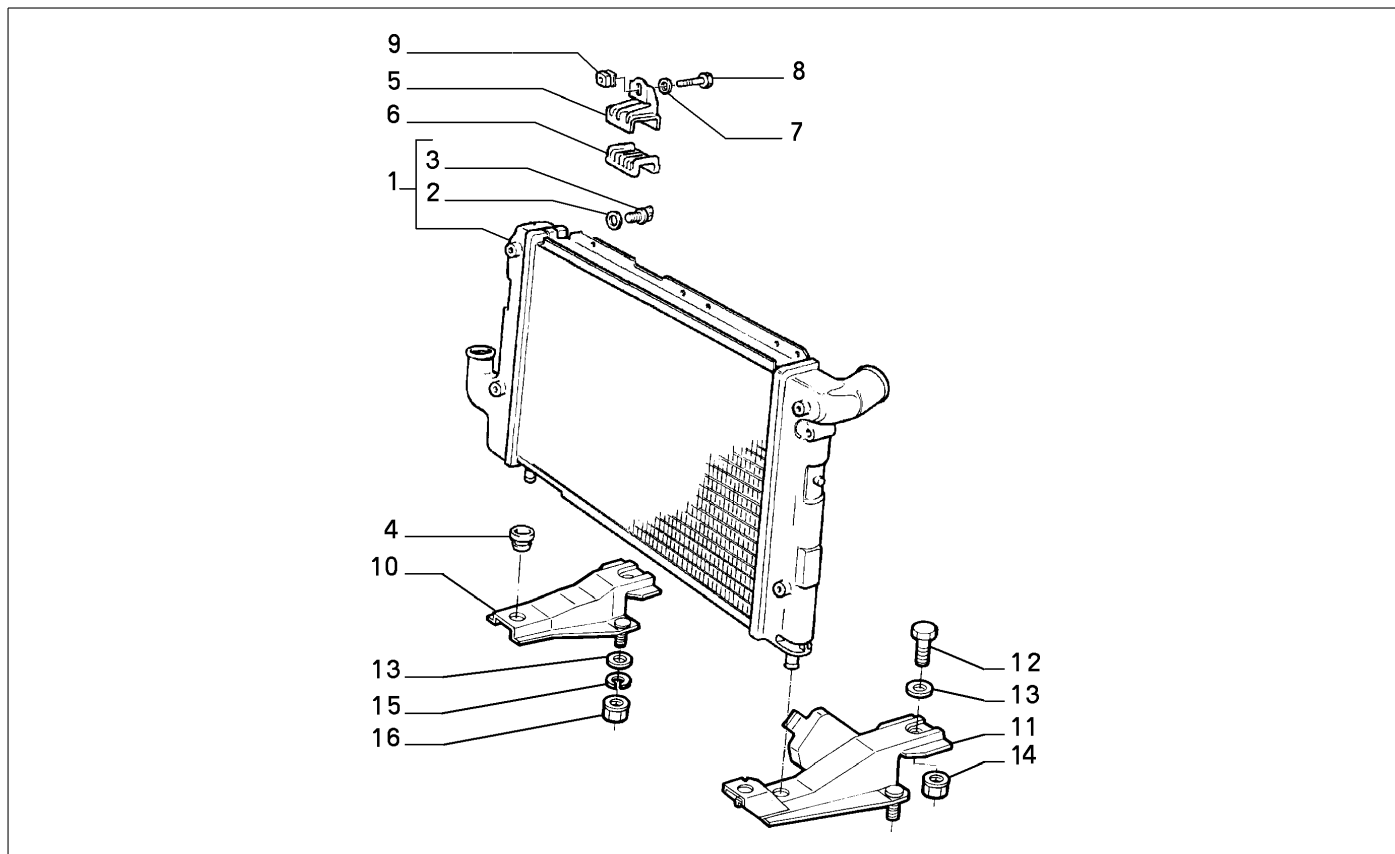


Teilenr.	Zus.Beschr.	Gültigkeit	Änder.	Anz.	Anmerkungen	Farbe	AT-Teilenr.
1	46402170 MUFFE			01			
2	46402169 ROHR			01			
3	46461759 MUFFE			01			
4	46446906 SCHLAUCH FLEXIBEL		C3145	01			
4	60662796 SCHLAUCH FLEXIBEL		D3145	01			
5	46441122 MUFFE			01			
6	46440379 MUFFE		C3145	01			
6	60662793 MUFFE		D3145	01			
7	13609811 ABSTANDSTUECK			01			
8	12643704 SCHEIBE			01			
9	12624904 SCHEIBE			01			
10	11584214 SCHRAUBE			01			
11	11583814 SCHRAUBE MITSCHIEBE			01			
12	71714115 SCHELLE DIAM 30-45			02			
12	71714116 SCHELLE DIAM 50			02			
12	71714116 SCHELLE DIAM 55			02			

Legende	
M2	M:3000 V6 24V C.AUTOM.
3145	NEUER MOTOR STEP A [VET 7002899]

10401/02 - KUEHLER UND LEITUNGEN

Katalog	SV - KAPPA COUPE' (1997-2001)	
Gruppe	[104] MOTORKUEHLUNG / [10401] KUEHLER	
Var.	01	M3
Insp.	00	C3203

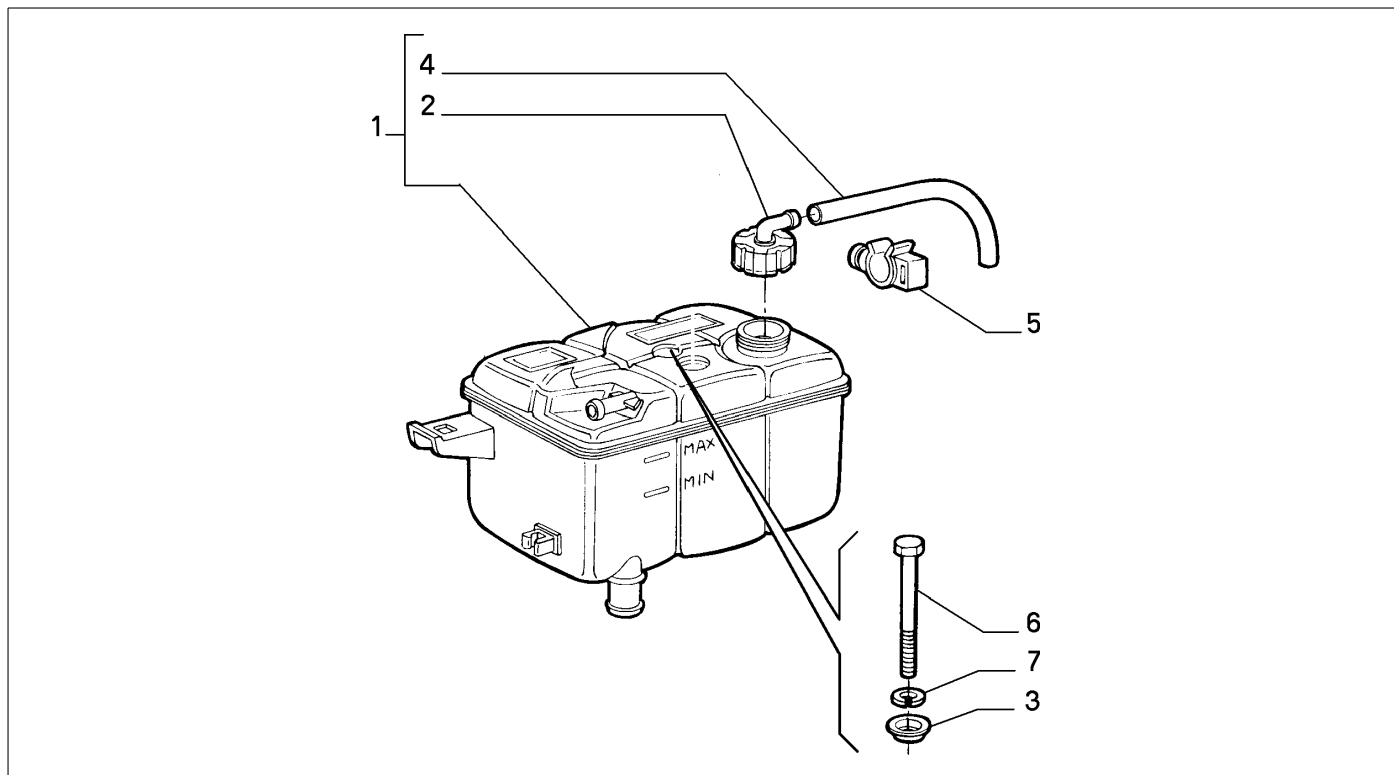


Teilenr.	Zus.Beschr.	Gültigkeit	Änder.	Anz.	Anmerkungen	Farbe	AT-Teilenr.
1	7799061 KUEHLER COMPL			01			
2	14453080 DICHTUNG			02			
3	82457342 ABDECKKAPPE			02			
4	82419636 ELASTISCHE BUECHSE			02			
5	60663057 HALTER SUP			01			
6	82484213 DICHTUNG			01			
7	12646705 SCHEIBE			01			
8	11582314 SCHRAUBE			01			
9	15624511 NIETE			01			
10	7799412 STUETZE DS			01			
11	46405621 STUETZE SN			01			
12	11583821 SCHRAUBE			01			
13	12644404 SCHEIBE			06			
14	15624411 NIETE			01			
15	12601274 SICHERUNGSRING			04			
16	15896215 MUTTER			04			

Legende	
M3	M:2000 IE. TB 16V
3203	KAPPA M.Y. '98 [TEL 1002101]

10401/02 - KUEHLER UND LEITUNGEN

Katalog	SV - KAPPA COUPE' (1997-2001)	
Gruppe	[104] MOTORKUEHLUNG / [10401] KUEHLER	
Var.	02	M3
Insp.	00	C3203

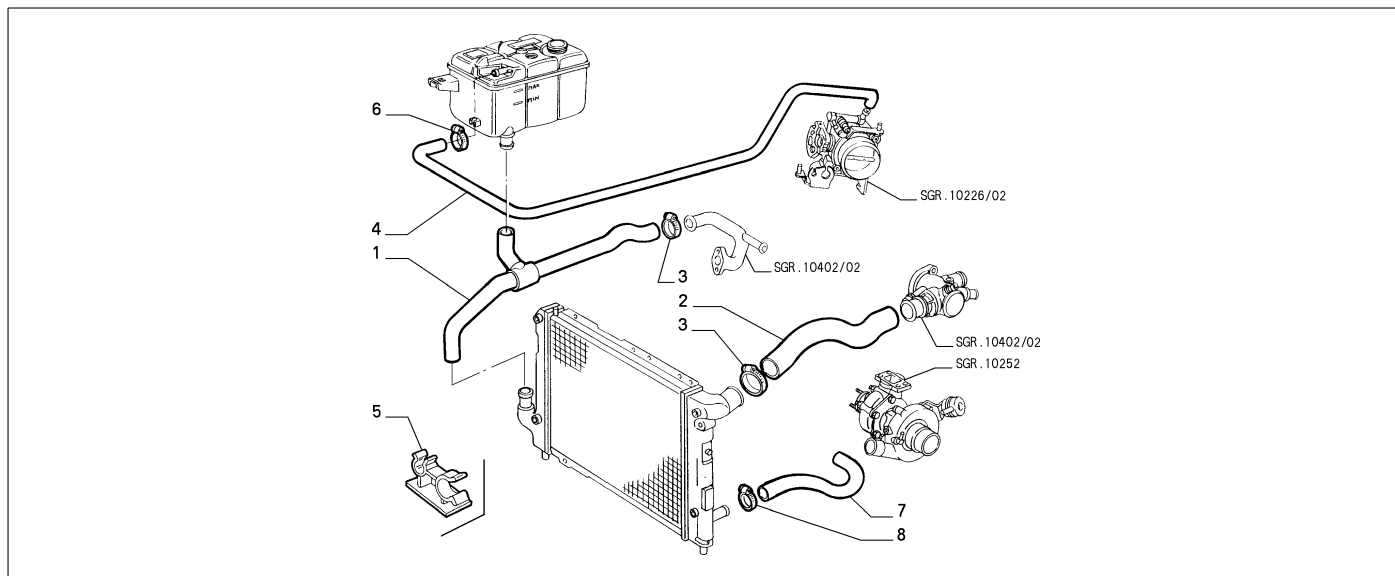


	Teilenr.	Zus.Beschr.	Gültigkeit	Änder.	Anz.	Anmerkungen	Farbe	AT-Teilenr.
1	46468054	BEHAELTER			01			
2	46556738	ABDECKKAPPE			01			
3	82404496	TELLERSCHEIBE			01			
4	19054981	SCHLAUCH FLEXIBEL			M			
5	7796875	KLEMMSTUECK			01			
6	16038514	SCHRAUBE			01			
7	12601274	SICHERUNGSRING			01			

Legende	
M3	M:2000 IE. TB 16V
3203	KAPPA M.Y. '98 [TEL 1002101]

10401/02 - KUEHLER UND LEITUNGEN

Katalog	SV - KAPPA COUPE' (1997-2001)	
Gruppe	[104] MOTORKUEHLUNG / [10401] KUEHLER	
Var.	03	M3
Insp.	00	C3203

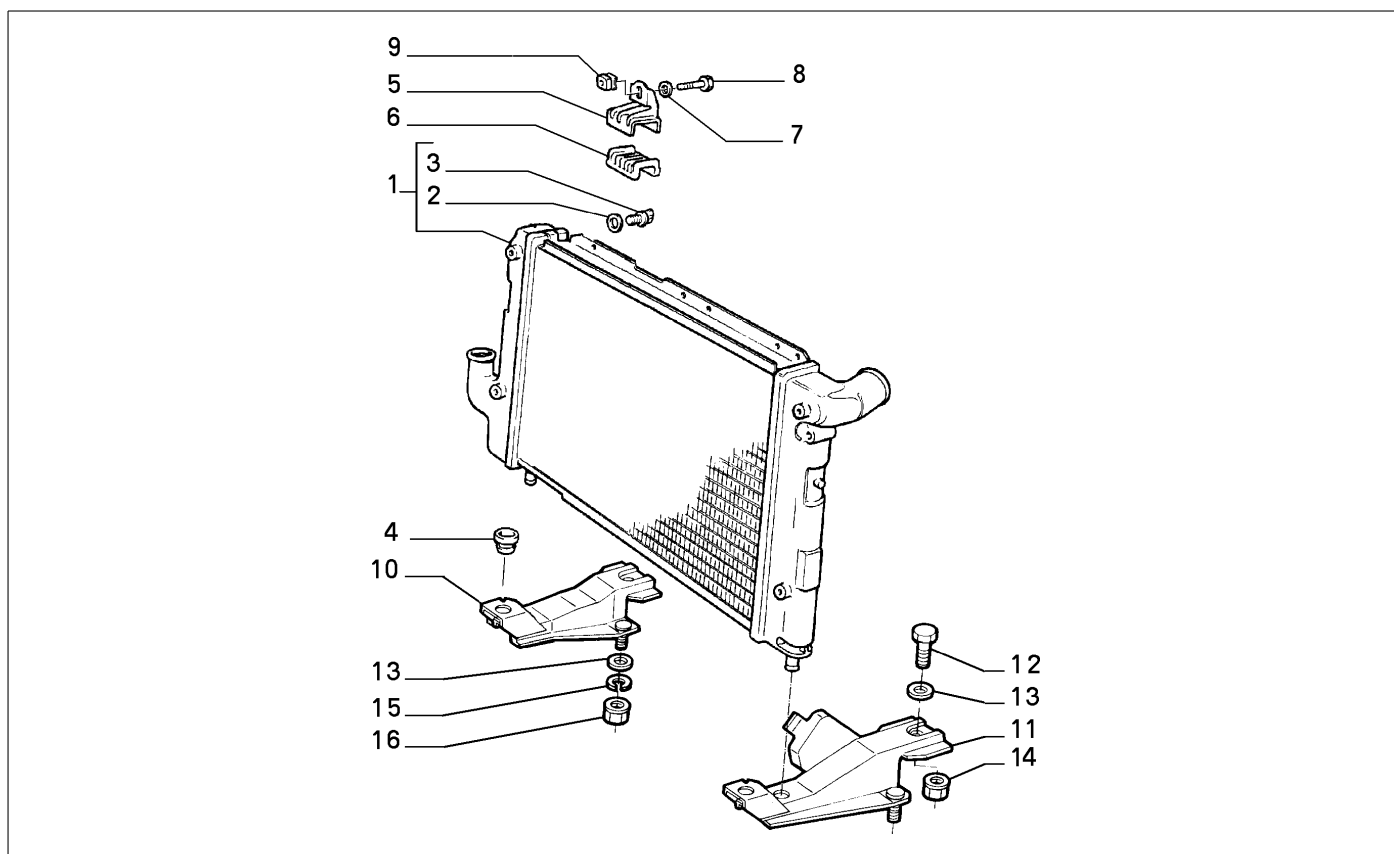


Teilenr.	Zus.Beschr.	Gültigkeit	Änder.	Anz.	Anmerkungen	Farbe	AT-Teilenr.
1	7799093 MUFFE INF			01			
2	7799092 MUFFE SUP			01			
3	71714115 SCHELLE			04			
4	46446728 SCHLAUCH FLEXIBEL			01			
5	7782693 KLEMMSTUECK			02			
6	13125470 SCHELLE			02			
7	46430641 SCHLAUCH FLEXIBEL			01			
8	13127170 SCHELLE			02			

Legende	
M3	M:2000 IE. TB 16V
3203	KAPPA M.Y. '98 [TEL 1002101]

10401/03 - KUEHLER UND LEITUNGEN

Katalog	SV - KAPPA COUPE' (1997-2001)	
Gruppe	[104] MOTORKUEHLUNG / [10401] KUEHLER	
Var.	01	M4
Insp.	00	D3203

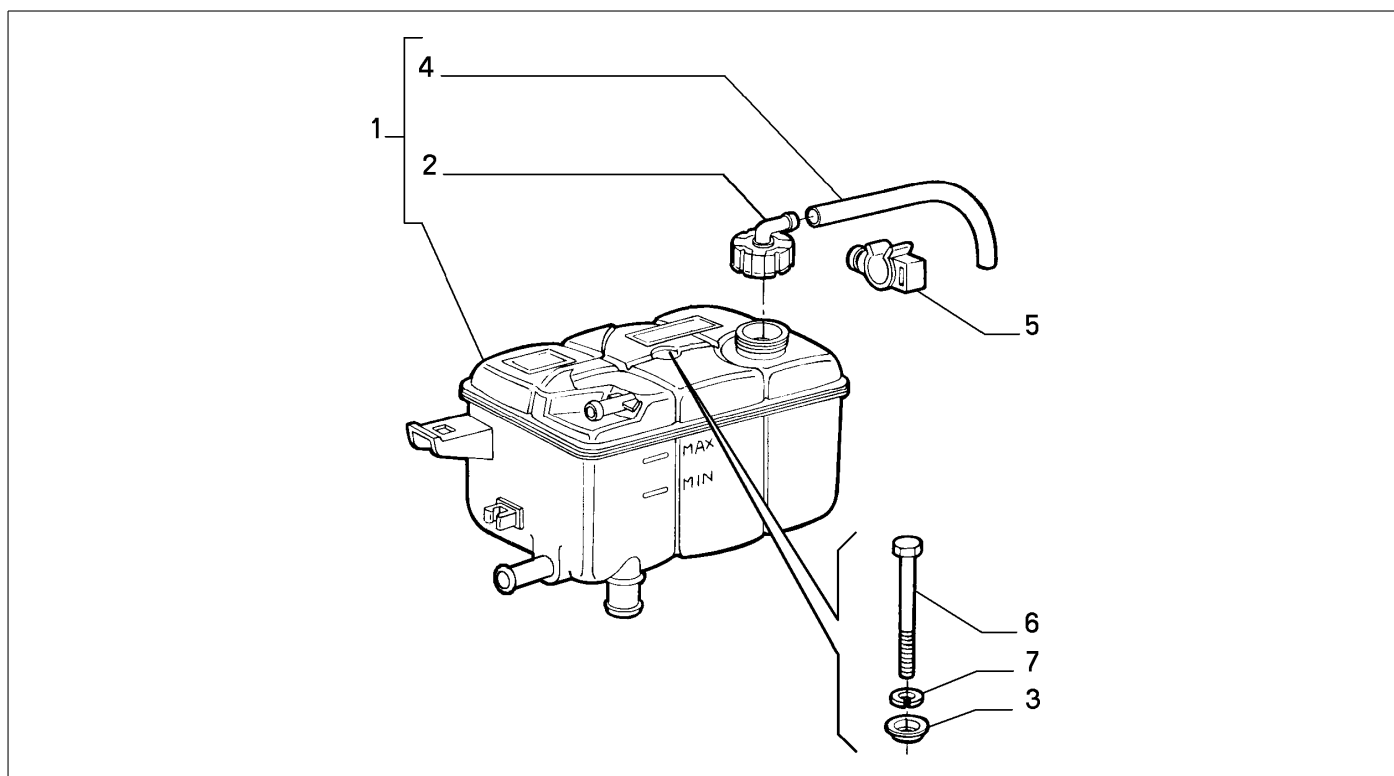


Teilenr.	Zus.Beschr.	Gültigkeit	Änder.	Anz.	Anmerkungen	Farbe	AT-Teilenr.
1	7799061 KUEHLER COMPL			01			
2	14453080 DICHTUNG			02			
3	82457342 ABDECKKAPPE			02			
4	82419636 ELASTISCHE BUECHSE			02			
5	60663057 HALTER SUP			01			
6	82484213 DICHTUNG			01			
7	12646705 SCHEIBE			01			
8	11582314 SCHRAUBE			01			
9	15624511 NIETE			01			
10	60661446 STUETZE DS			01			
11	46405621 STUETZE SN			01			
12	11583821 SCHRAUBE			01			
13	12644404 SCHEIBE			06			
14	15624411 NIETE			01			
15	12601274 SICHERUNGSRING			04			
16	15896215 MUTTER			04			

Legende	
M4	M:2000 IE TB 20V
3203	KAPPA M.Y. '98 [TEL 1002101]

10401/03 - KUEHLER UND LEITUNGEN

Katalog	SV - KAPPA COUPE' (1997-2001)	
Gruppe	[104] MOTORKUEHLUNG / [10401] KUEHLER	
Var.	02	M4
Insp.	00	D3203

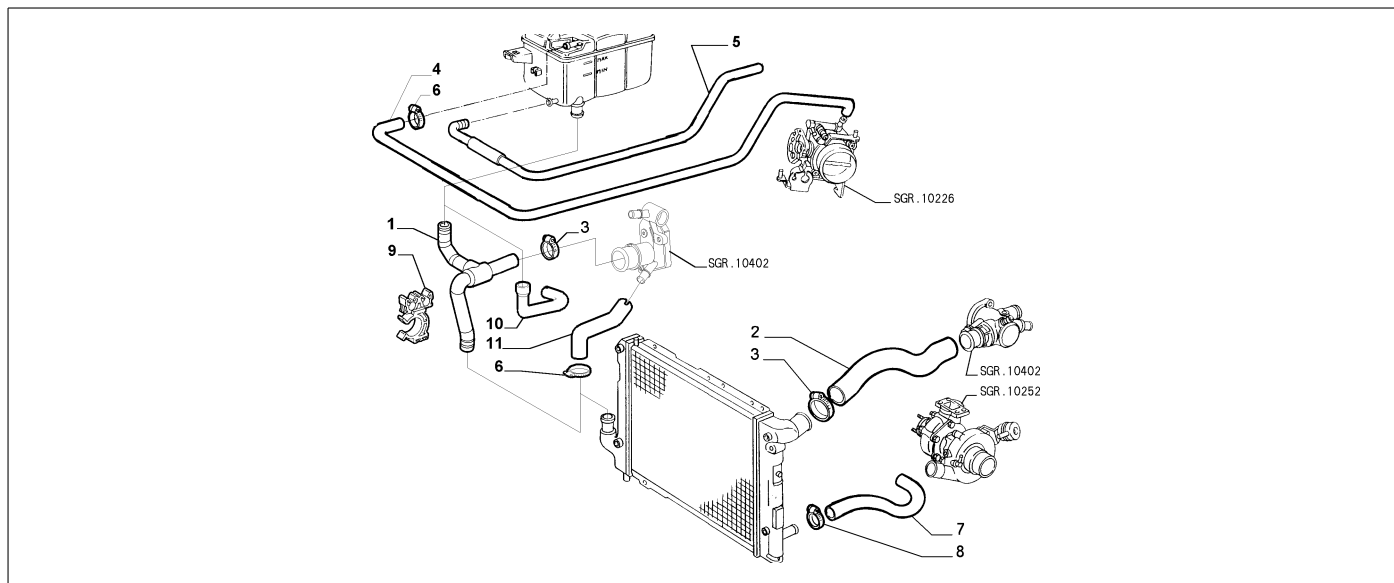


	Teilenr.	Zus.Beschr.	Gültigkeit	Änder.	Anz.	Anmerkungen	Farbe	AT-Teilenr.
1	60661450	BEHAELTER		C3510	01			
1	60663911	BEHAELTER		D3510, C3931	01			
1	46468054	BEHAELTER		D3931	01			
2	46556738	ABDECKKAPPE			01			
3	82404496	TELLERSCHEIBE			01			
4	19054981	SCHLAUCH FLEXIBEL			M			
5	7796875	KLEMMSTUECK			01			
6	16038514	SCHRAUBE			01			
7	12601274	SICHERUNGSRING			01			

Legende	
M4	M:2000 IE TB 20V
3203	KAPPA M.Y. '98 [TEL 1002101]
3510	AUF DEM WASSERKUEHLTANK VERAENDERT SICH DIE ANORDNUNG DES ENTLUEFTEROHRANSCHLUSSAUSGANGES [DAT 15/03/1999]
3931	NEUE ROHRFUEHRUNG FUER MOTORKUEHLWASSER [MOT 1709768, MOT 1720430]

10401/03 - KUEHLER UND LEITUNGEN

Katalog	SV - KAPPA COUPE' (1997-2001)	
Gruppe	[104] MOTORKUEHLUNG / [10401] KUEHLER	
Var.	03	M4
Insp.	00	D3203



	Teilenr.	Zus.Beschr.	Gültigkeit	Änder.	Anz.	Anmerkungen	Farbe	AT-Teilenr.
1	46528027	MUFFE INF		C3931	01			
2	60661445	MUFFE SUP			01			
3	71714115	SCHELLE			04			
4	46528028	SCHLAUCH FLEXIBEL			01			
5	60661444	SCHLAUCH FLEXIBEL L=310		C3510	01			
5	60663910	SCHLAUCH FLEXIBEL L=240		D3510, C3931	01			
6	13125470	SCHELLE			02			
7	60662791	SCHLAUCH FLEXIBEL			01			
8	13127370	SCHELLE			02			
9	60662792	KLEMMSTUECK			01			
10	60665496	SCHLAUCH FLEXIBEL		D3931	01			
11	60665497	SCHLAUCH FLEXIBEL		D3931	01			

Legende	
M4	M:2000 IE TB 20V
3203	KAPPA M.Y. '98 [TEL 1002101]
3510	AUF DEM WASSERKUEHLTANK VERAENDERT SICH DIE ANORDNUNG DES ENTLUEFTEROHRANSCHLUSSAUSGANGES [DAT 15/03/1999]
3931	NEUE ROHRFUEHRUNG FUER MOTORKUEHLWASSER [MOT 1709768, MOT 1720430]