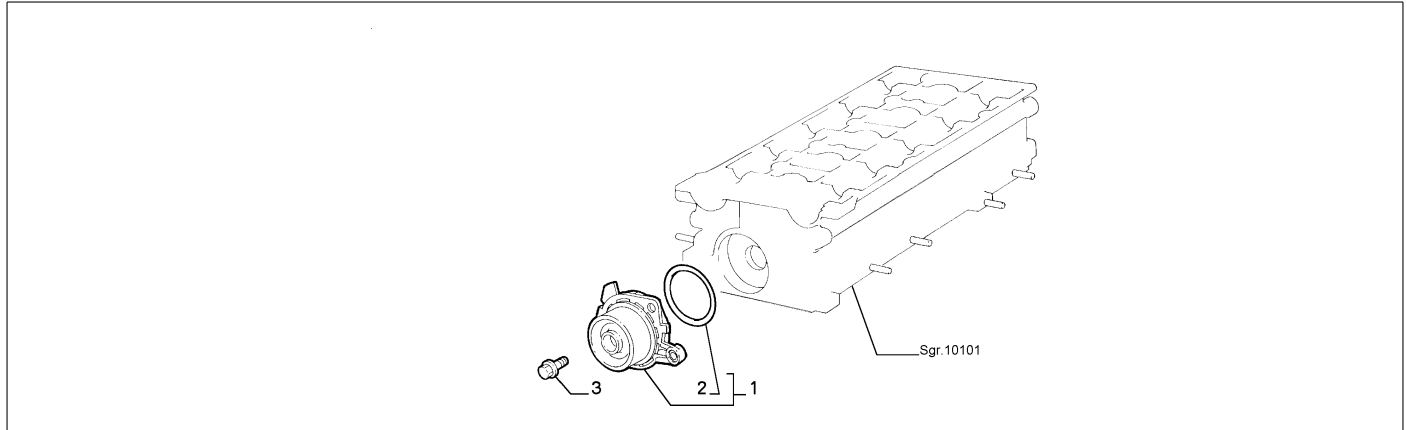


10402/00 - WASSERPUMPE UND LEITUNGEN

Katalog	SV - KAPPA COUPE' (1997-2001)	
Gruppe	[104] MOTORKUEHLUNG / [10402] WASSERPUMPE UND LEITUNGEN	
Var.	01	M1,M5
Insp.	00	

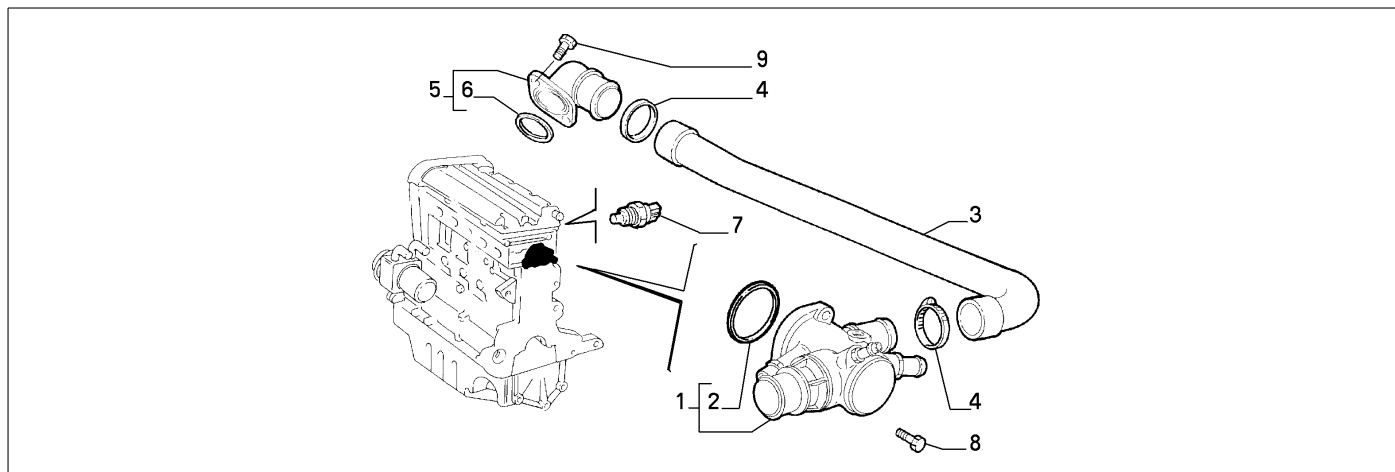


	Teilenr.	Zus.Beschr.	Gültigkeit	Änder.	Anz.	Anmerkungen	Farbe	AT-Teilenr.
1	7762926	WASSERPUMPE			01			
2	5894834	DICHTUNG 2X80			01			
3	46467971	SCHRAUBE M8X16			02			

Legende	
M1	M:2400 I.E.(838A2.000)
M5	M:2400 IE.(838B2.000)

10402/00 - WASSERPUMPE UND LEITUNGEN

Katalog	SV - KAPPA COUPE' (1997-2001)	
Gruppe	[104] MOTORKUEHLUNG / [10402] WASSERPUMPE UND LEITUNGEN	
Var.	02	M1,M5
Insp.	00	

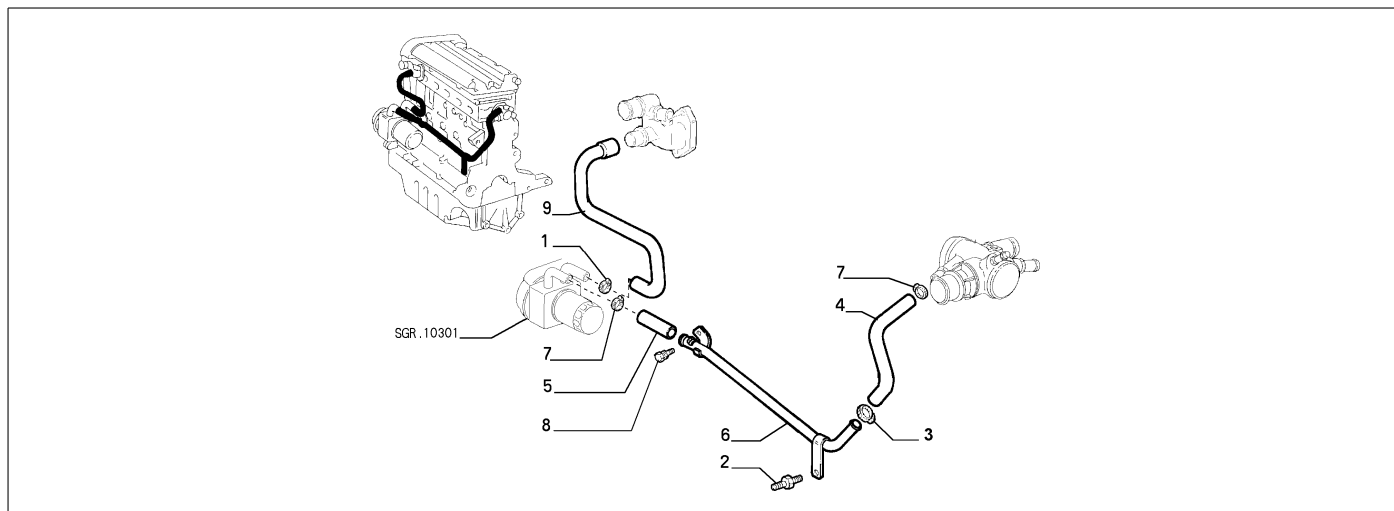


	Teilenr.	Zus.Beschr.	Gültigkeit	Änder.	Anz.	Anmerkungen	Farbe	AT-Teilenr.
1	7756249	THERMOSTAT		C2989	01			
1	46520785	THERMOSTAT		D2989	01			
2	14459780	DICHTUNG 2,62X53,64			01			
3	7756713	MUFFE			01			
4	71714115	SCHELLE			02			
5	7732900	HOHLSCHRAUBE			01			
6	14454580	DICHTUNG			01			
7	7758171	SENDER			01			
8	16287234	SCHRAUBE M8X25			02			
9	55204902	SCHRAUBE MITSCHEIBE M8X25			02			

Legende	
M1	M:2400 I.E.(838A2.000)
M5	M:2400 IE.(838B2.000)
2989	NEUER TEMPERATURREGLER WEGEN STANDARDISIERUNG EINGESETZT [MOT 0896607, VET 7001999]

10402/00 - WASSERPUMPE UND LEITUNGEN

Katalog	SV - KAPPA COUPE' (1997-2001)	
Gruppe	[104] MOTORKUEHLUNG / [10402] WASSERPUMPE UND LEITUNGEN	
Var.	03	M1,M5
Insp.	00	

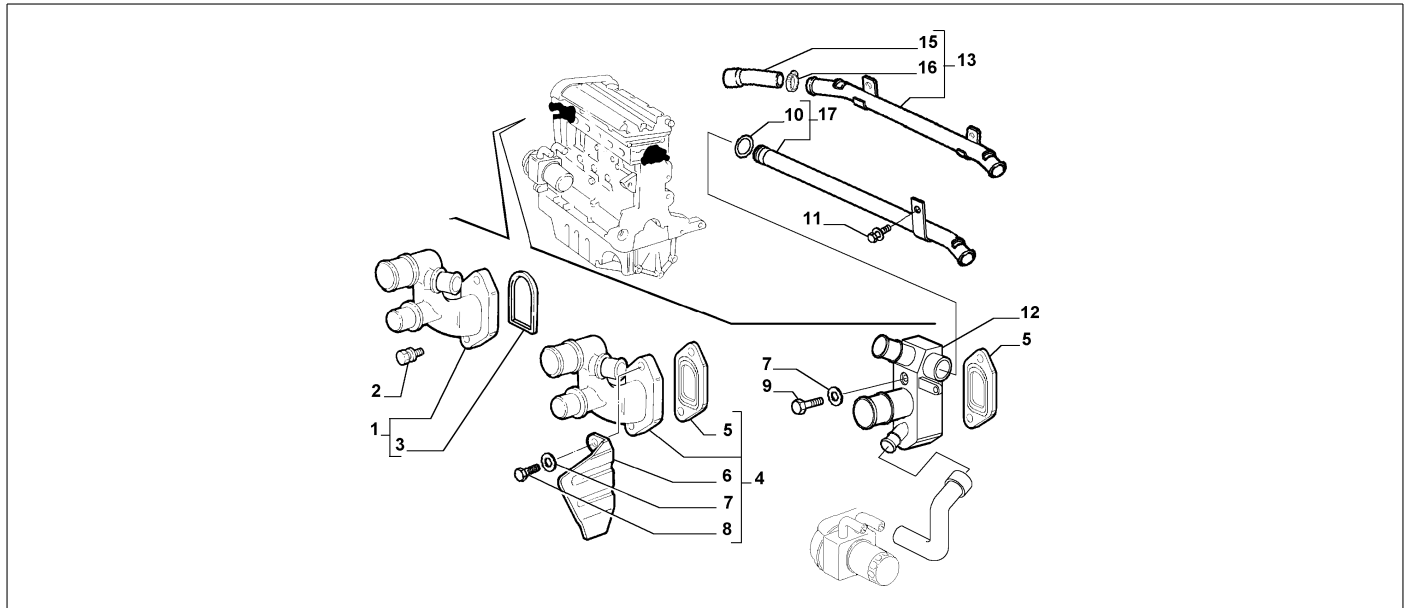


	Teilenr.	Zus.Beschr.	Gültigkeit	Änder.	Anz.	Anmerkungen	Farbe	AT-Teilenr.
1	13000390	SCHELLE DIAM 16-25			02			
2	46400322	SCHRAUBE M8X16			01			
3	60581751	KLEMMSTUECK			01			
4	7756523	MUFFE			01			
5	55190087	MUFFE			01			
6	7751510	LEITUNGEN STARR		C6528	01			
6	55190089	LEITUNGEN STARR		D6528	01			
7	71714114	SCHELLE			04			
8	18756124	SCHRAUBE M12X25			01			
9	7756524	MUFFE		C2997	01			
9	46526976	MUFFE		D2997, C3931	01			
9	46543555	MUFFE		D3931	01			

Legende	
M1	M:2400 I.E.(838A2.000)
M5	M:2400 IE.(838B2.000)
2997	NEUER WASSEREINLASS AM KOPF UN ENTSPRECHENDE MUFFE [MOT 0941425]
3931	NEUE ROHRFUEHRUNG FUER MOTORKUEHLWASSER [MOT 1709768, MOT 1720430]
6528	ADAPTATION TO STANDARD 2000/53/CE [DAT 15/05/2003]

10402/00 - WASSERPUMPE UND LEITUNGEN

Katalog	SV - KAPPA COUPE' (1997-2001)	
Gruppe	[104] MOTORKUEHLUNG / [10402] WASSERPUMPE UND LEITUNGEN	
Var.	04	M1,M5
Insp.	00	

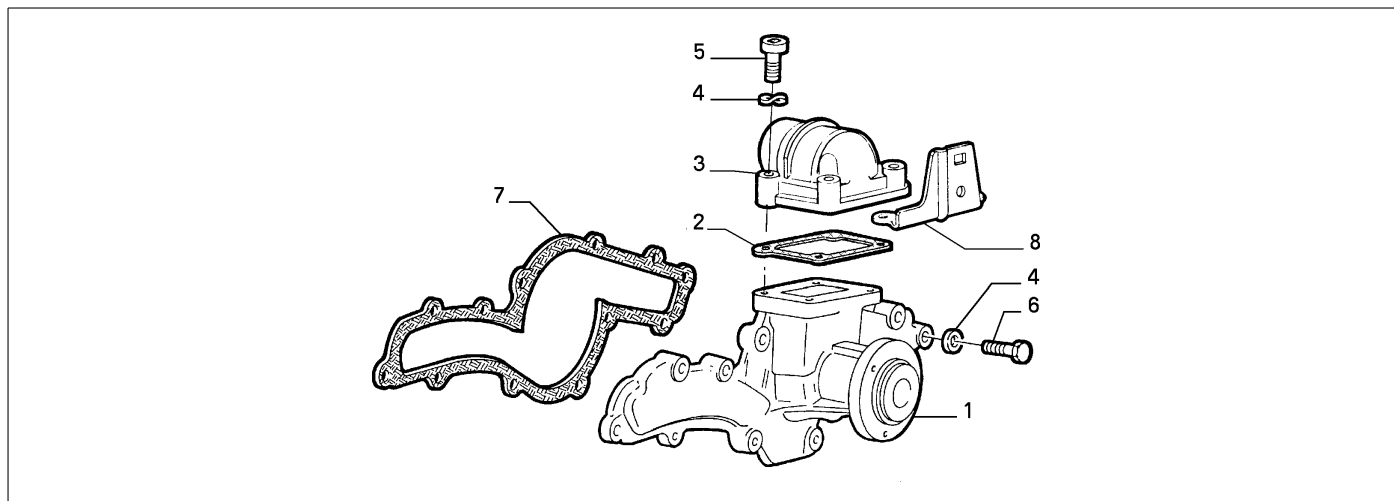


	Teilenr.	Zus.Beschr.	Gültigkeit	Änder.	Anz.	Anmerkungen	Farbe	AT-Teilenr.
1	7778042	STUTZEN		C2997	01			
2	14942224	SCHRAUBE MITSCHEIBE M6X30		C2997	02			
3	7712067	DICHTUNG		C2997	01			
4	46526970	STUTZEN		D2997, C3931	01			
5	60811331	DICHTUNG		D2997	01			
6	46412895	ABDECKUNG		C3931	01			
7	11197774	SICHERUNGSRING		D2997	02			
8	14305524	SCHRAUBE		D2997	02			
9	14305424	SCHRAUBE M6X25		D3931	01			
9	60811834	SCHRAUBE M6X70		D3931	01			
10	14457581	DICHTUNG	M5	D3931	01			
11	60623843	SCHRAUBE M10X20			01			
12	46736172	STUTZEN		D3931	01			
13	46531959	LEITUNGEN STARR	M5	C3931	01			
14	7753912	LEITUNGEN STARR	M1		01			
15	7756248	MUFFE	M1		01			
15	46460482	MUFFE	M5	C3931	01			
16	71714114	SHELLE DIAM 16-27	M1		01			
16	71714115	SHELLE DIAM 30-45	M5		01			
17	46549755	LEITUNGEN STARR	M5	D3931	01			

Legende	
M1	M:2400 I.E.(838A2.000)
M5	M:2400 IE.(838B2.000)
2997	NEUER WASSEREINLASS AM KOPF UN ENTSPRECHENDE MUFFE [MOT 0941425]
3931	NEUE ROHRFUEHRUNG FUER MOTORKUEHLWASSER [MOT 1709768, MOT 1720430]

10402/01 - WASSERPUMPE UND LEITUNGEN

Katalog	SV - KAPPA COUPE' (1997-2001)	
Gruppe	[104] MOTORKUEHLUNG / [10402] WASSERPUMPE UND LEITUNGEN	
Var.	01	M2
Insp.	00	C3145

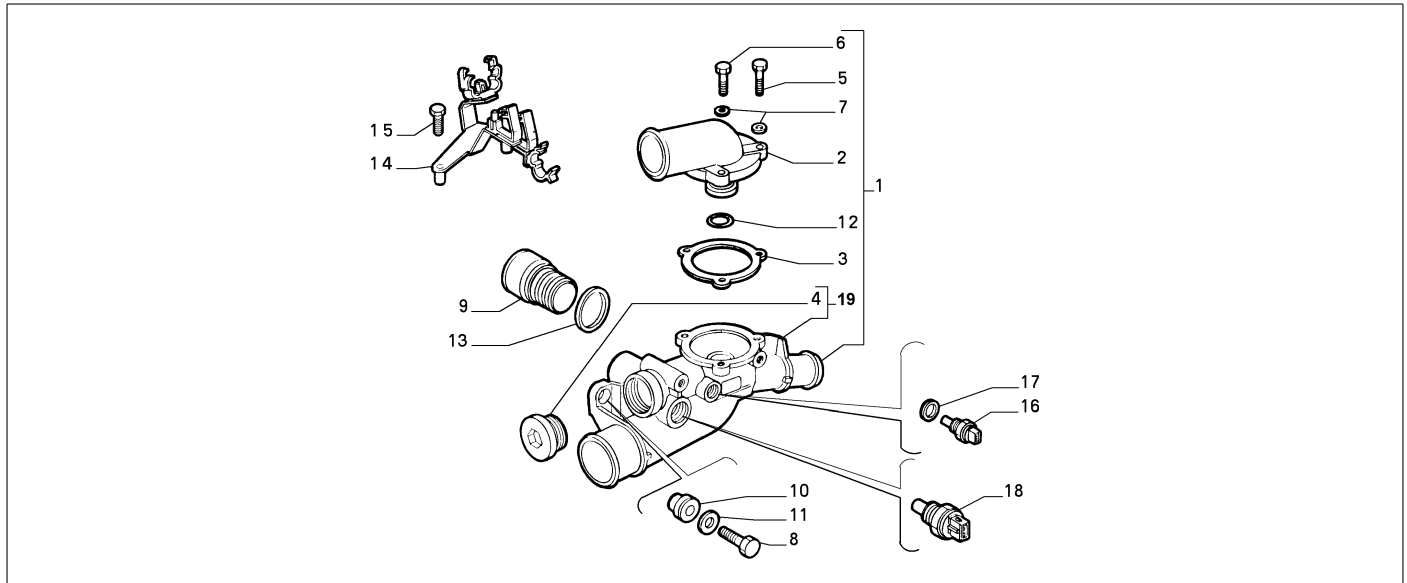


	Teilenr.	Zus.Beschr.	Gültigkeit	Änder.	Anz.	Anmerkungen	Farbe	AT-Teilenr.
	1	55198357 WASSERPUMPE			01			
	2	60604170 DICHTUNG			01			
	3	60604171 DECKEL			01			
	4	12601274 SICHERUNGSRING			12			
	5	10902824 SCHRAUBE			04			
	6	10902524 SCHRAUBE M6X22			12			
	7	60559070 DICHTUNG			01			
	8	60611304 HALTER			01			

Legende	
M2	M:3000 V6 24V C.AUTOM.
3145	NEUER MOTOR STEP A [VET 7002899]

10402/01 - WASSERPUMPE UND LEITUNGEN

Katalog	SV - KAPPA COUPE' (1997-2001)	
Gruppe	[104] MOTORKUEHLUNG / [10402] WASSERPUMPE UND LEITUNGEN	
Var.	02	M2
Insp.	00	C3145

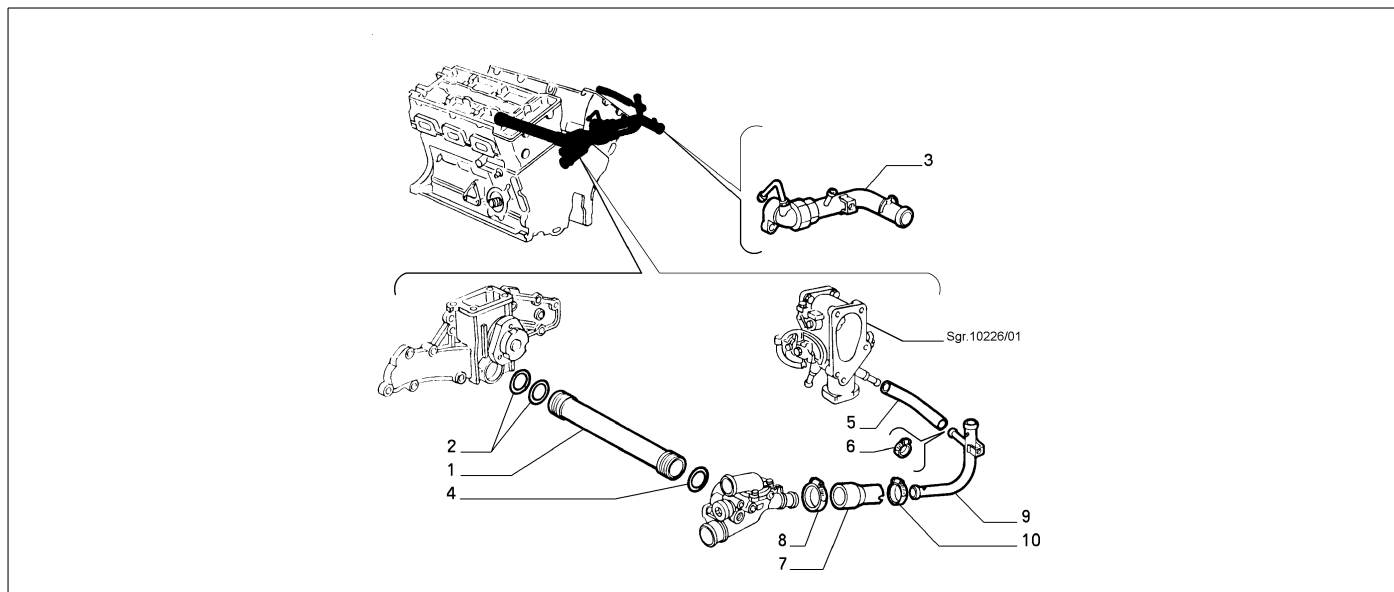


	Teilenr.	Zus.Beschr.	Gültigkeit	Änder.	Anz.	Anmerkungen	Farbe	AT-Teilenr.
1	60604166	THERMOSTAT			01			
2	60563989	THERMOSTAT			01			
3	60564093	DICHTUNG			01			
4	60577078	ABDECKKAPPE			01			
5	9620237780	SCHRAUBE M7X55			01			
6	15247621	SCHRAUBE M7X20			02			
7	12603879	SICHERUNGSRING			03			
8	10902824	SCHRAUBE M6X28			02			
9	60604169	STUTZEN			01			
10	60582745	FEDERTRAEGER		C6528	02			
10	55191510	FEDERTRAEGER		D6528	02			
11	12601274	SICHERUNGSRING			04			
12	14457880	DICHTUNG 2,62X25,07			04			
13	14457780	DICHTUNG 2,62X23,47			02			
14	60621814	HALTER			01			
15	10902224	SCHRAUBE M6X16			02			
16	5972332	SENDER			01			
17	10298460	DICHTUNG			01			
18	7758171	SENDER			01			
19	60625270	GEHAEUSE			01			

Legende	
M2	M:3000 V6 24V C.AUTOM.
3145	NEUER MOTOR STEP A [VET 7002899]
6528	ADAPTATION TO STANDARD 2000/53/CE [DAT 15/05/2003]

10402/01 - WASSERPUMPE UND LEITUNGEN

Katalog	SV - KAPPA COUPE' (1997-2001)	
Gruppe	[104] MOTORKUEHLUNG / [10402] WASSERPUMPE UND LEITUNGEN	
Var.	03	M2
Insp.	00	C3145

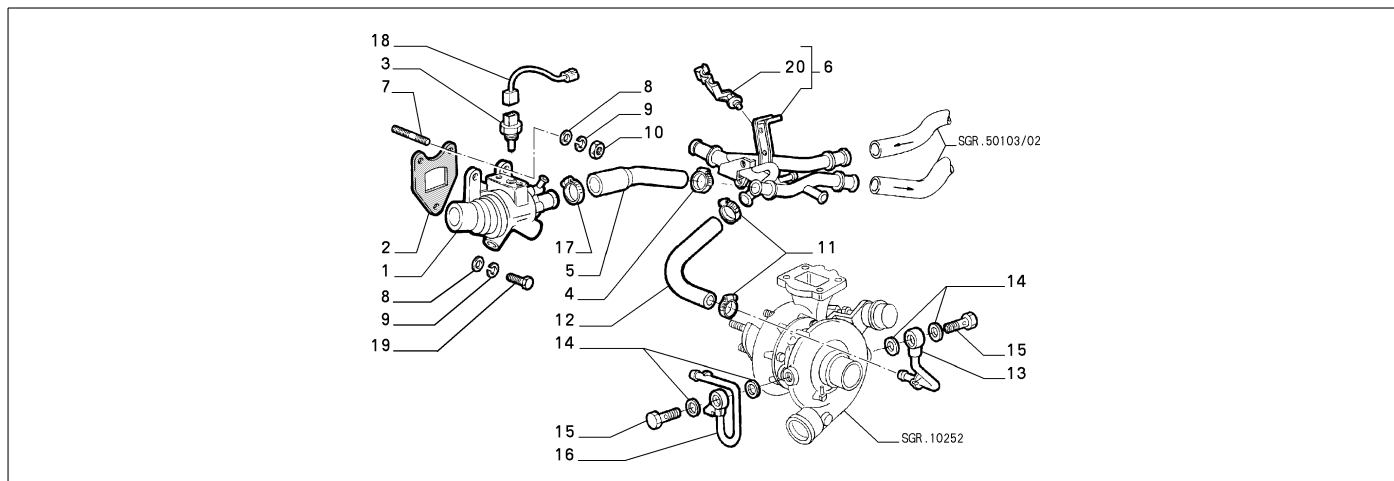


Teilenr.	Zus.Beschr.	Gültigkeit	Änder.	Anz.	Anmerkungen	Farbe	AT-Teilenr.
1	60604178 LEITUNGEN STARR			01			
2	14458480 DICHTUNG 2,6X34,59			04			
3	60618973 STUTZEN			01			
4	14457580 DICHTUNG 2,62X20,29			02			
5	60588420 SCHLAUCH FLEXIBEL			01			
6	13125470 SCHELLE			02			
7	60619068 MUFFE			01			
8	13129070 SCHELLE			01			
9	60618974 LEITUNGEN STARR			01			
10	13126570 SCHELLE			01			

Legende	
M2	M:3000 V6 24V C.AUTOM.
3145	NEUER MOTOR STEP A [VET 7002899]

10402/02 - WASSERPUMPE UND LEITUNGEN

Katalog	SV - KAPPA COUPE' (1997-2001)	
Gruppe	[104] MOTORKUEHLUNG / [10402] WASSERPUMPE UND LEITUNGEN	
Var.	01	M3
Insp.	00	



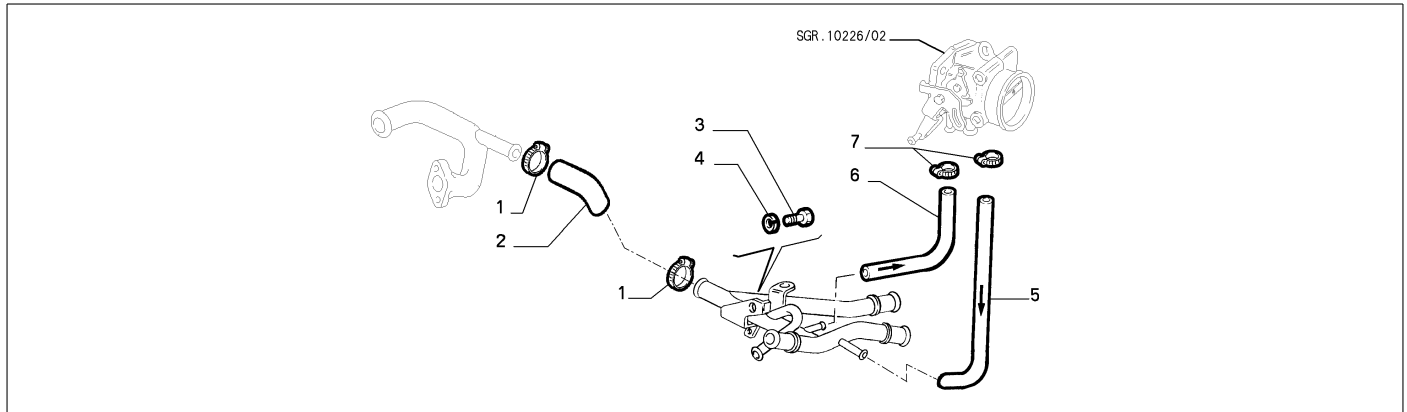
	Teilenr.	Zus.Beschr.	Gültigkeit	Änder.	Anz.	Anmerkungen	Farbe	AT-Teilenr.
1	7718036	THERMOSTAT			01			
2	7701854	DICHTUNG			01			
3	7758171	SENDER			01			
4	13097190	SCHELLE DIAM 30			01			
5	46412084	MUFFE			01			
6	46423324	LEITUNGEN STARR			01			
7	12354521	STIFTSCHRAUBE M8X22			02			
8	14496507	SCHEIBE			03			
9	11193874	SICHERUNGSRING			03			
10	16100811	MUTTER			02			
11	13000390	SCHELLE DIAM 16-25			04			
12	7766809	MUFFE			01			
13	7742687	ROHR			01			
14	10185114	HOHLSCHRAUBE			02			
15	10280060	DICHTUNG			04			
16	46420148	ROHR			01			
17	13097290	SCHELLE DIAM 35			01			
18	82478108	ELEKTR. LEITUNG			01			
19	16042924	SCHRAUBE M8X10			01			
20	7677954	KLEMMSTUECK			01			

Legende

M3 M:2000 IE. TB 16V

10402/02 - WASSERPUMPE UND LEITUNGEN

Katalog	SV - KAPPA COUPE' (1997-2001)	
Gruppe	[104] MOTORKUEHLUNG / [10402] WASSERPUMPE UND LEITUNGEN	
Var.	02	M3
Insp.	00	

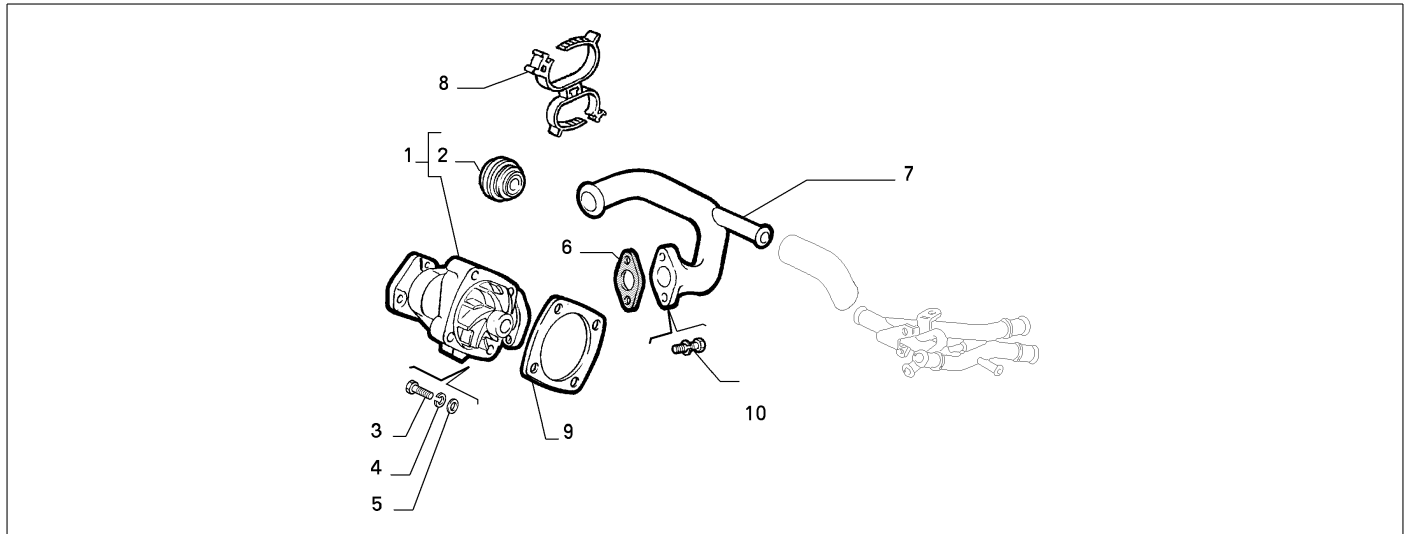


	Teilenr.	Zus.Beschr.	Gültigkeit	Änder.	Anz.	Anmerkungen	Farbe	AT-Teilenr.
1	13097190	SCHELLE DIAM 30			02			
2	46412083	MUFFE			01			
3	16043224	SCHRAUBE			01			
4	11193874	SICHERUNGSRING			01			
5	7746344	SCHLAUCH FLEXIBEL			01			
6	19026486	SCHLAUCH FLEXIBEL			M			
7	13125570	SCHELLE DIAM 13,5-14,5			04			

Legende	
M3	M:2000 IE. TB 16V

10402/02 - WASSERPUMPE UND LEITUNGEN

Katalog	SV - KAPPA COUPE' (1997-2001)	
Gruppe	[104] MOTORKUEHLUNG / [10402] WASSERPUMPE UND LEITUNGEN	
Var.	03	M3
Insp.	00	

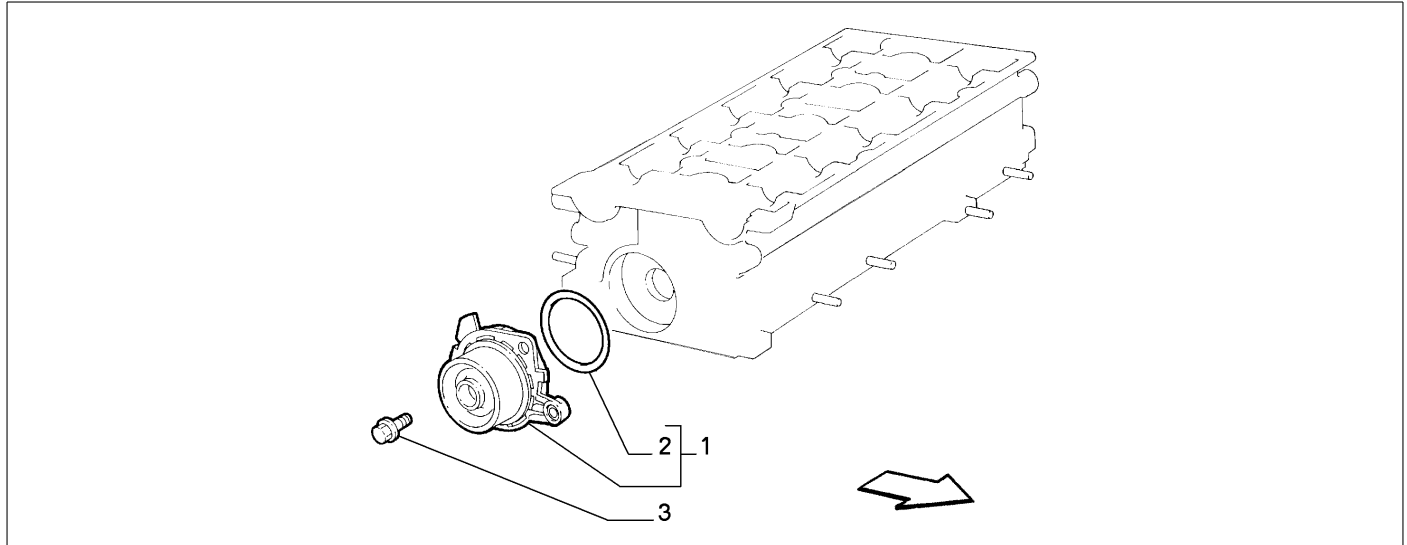


Teilenr.	Zus. Beschr.	Gültigkeit	Änder.	Anz.	Anmerkungen	Farbe	AT-Teilenr.
1	71737964	WASSERPUMPE		01			
2	7784991	DICHTUNG		01			
3	7637976	SCHRAUBE M8X30		01			
3	10911824	SCHRAUBE M8X50		01			
3	7637977	SCHRAUBE M8X60		01			
3	10912321	SCHRAUBE M8X75		01			
4	11193874	SICHERUNGSRING		04			
5	13550321	SCHEIBE		03			
6	5999294	DICHTUNG		01			
7	7655497	LEITUNGEN STARR		01			
8	7645567	KLEMMSTUECK		01			
9	7640959	DICHTUNG		01			
10	11617724	SCHRAUBE M8X32		01			
10	11621524	SCHRAUBE M8X28		01			

Legende	
M3	M:2000 IE. TB 16V

10402/03 - WASSERPUMPE UND LEITUNGEN

Katalog	SV - KAPPA COUPE' (1997-2001)	
Gruppe	[104] MOTORKUEHLUNG / [10402] WASSERPUMPE UND LEITUNGEN	
Var.	01	M4
Insp.	00	

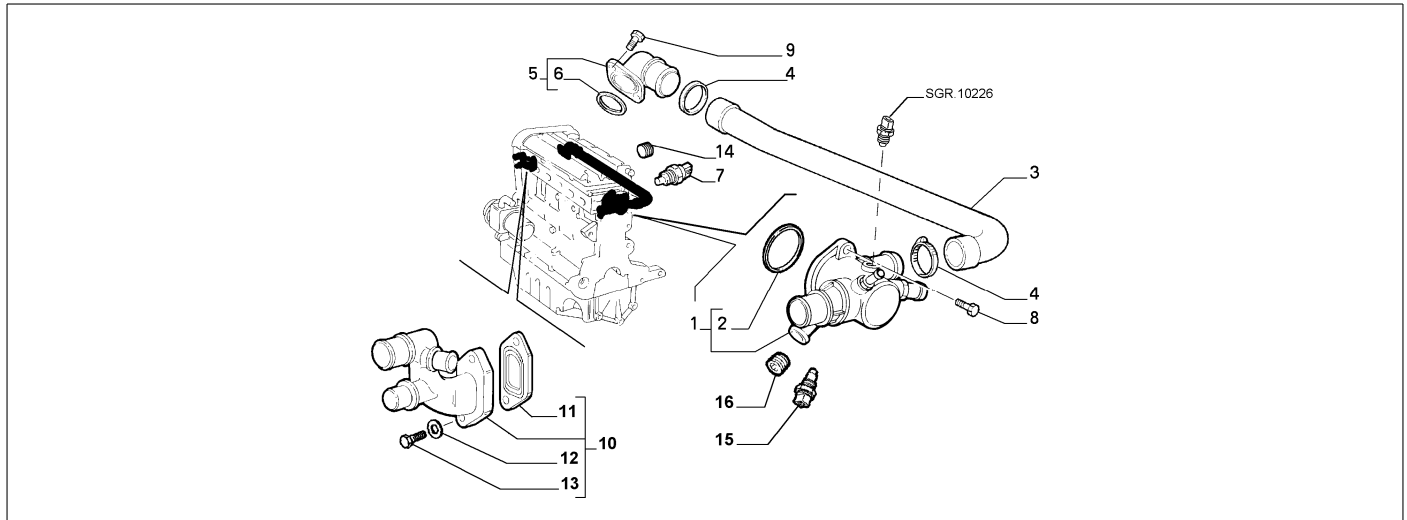


	Teilenr.	Zus.Beschr.	Gültigkeit	Änder.	Anz.	Anmerkungen	Farbe	AT-Teilenr.
1	7762926	WASSERPUMPE			01			
2	5894834	DICHTUNG 2X80			01			
3	46467971	SCHRAUBE M8X16			02			

Legende	
M4	M:2000 IE TB 20V

10402/03 - WASSERPUMPE UND LEITUNGEN

Katalog	SV - KAPPA COUPE' (1997-2001)	
Gruppe	[104] MOTORKUEHLUNG / [10402] WASSERPUMPE UND LEITUNGEN	
Var.	02	M4
Insp.	00	

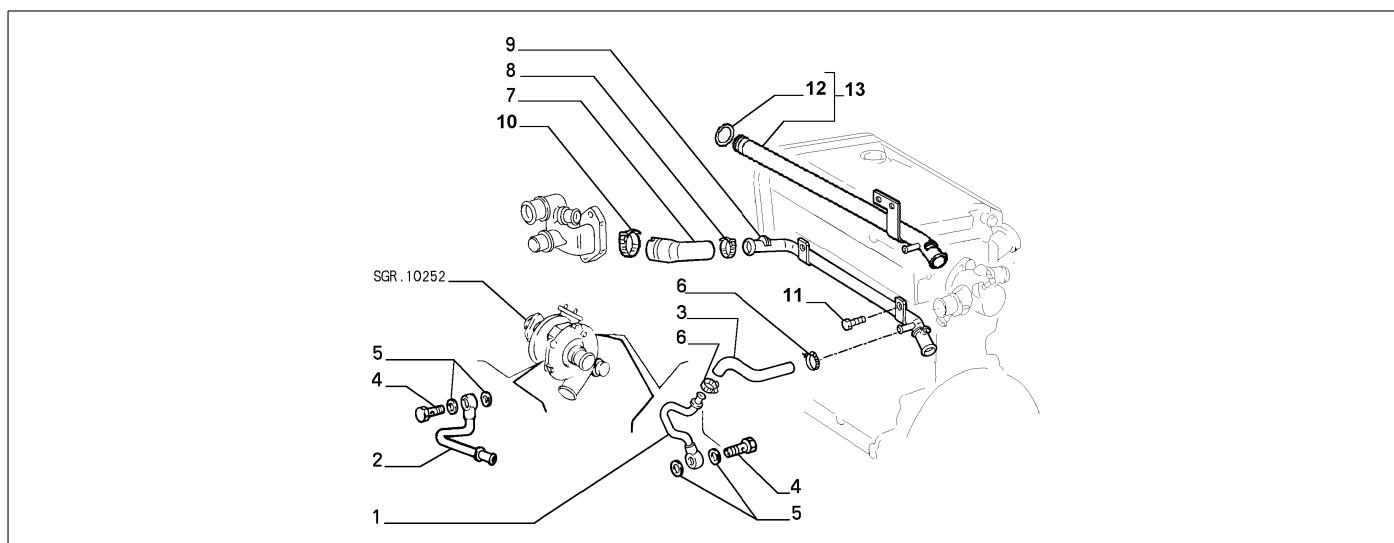


Teilenr.	Zus.Beschr.	Gültigkeit	Änder.	Anz.	Anmerkungen	Farbe	AT-Teilenr.
1	71718264	THERMOSTAT	C3751	01			
1	46432157	THERMOSTAT	D3751	01			
2	14459780	DICHTUNG 2,62X53,64		01			
3	7756713	MUFFE		01			
4	71714115	SCHELLE DIAM 35		02			
5	7732900	HOHLSCHRAUBE		01			
6	14454580	DICHTUNG		01			
7	7758171	SENDER	C3751	01			
8	16287234	SCHRAUBE M8X25		02			
9	14942224	SCHRAUBE MITSCHEIBE M6X30		02			
10	46464593	STUTZEN	C3931	01			
10	46540831	STUTZEN	D3931	01			
11	60605353	DICHTUNG		01			
12	11194379	SICHERUNGSRING		02			
13	14305524	SCHRAUBE		02			
14	7768914	ABDECKKAPPE M16X1,5	D3751	01			
15	7588920	SCHALTER	D3751	01			
16	7768914	ABDECKKAPPE	C3751	01			

Legende	
M4	M:2000 IE TB 20V
3751	ANWENDUNG VON TEMPERATURSENSOREN H2O BIS 2NTC UND ENTSPRECHENDER VERKABELUNG [MOT 1468080, TEL 1003015]
3931	NEUE ROHRFUEHRUNG FUER MOTORKUEHLWASSER [MOT 1709768, MOT 1720430]

10402/03 - WASSERPUMPE UND LEITUNGEN

Katalog	SV - KAPPA COUPE' (1997-2001)	
Gruppe	[104] MOTORKUEHLUNG / [10402] WASSERPUMPE UND LEITUNGEN	
Var.	03	M4
Insp.	00	

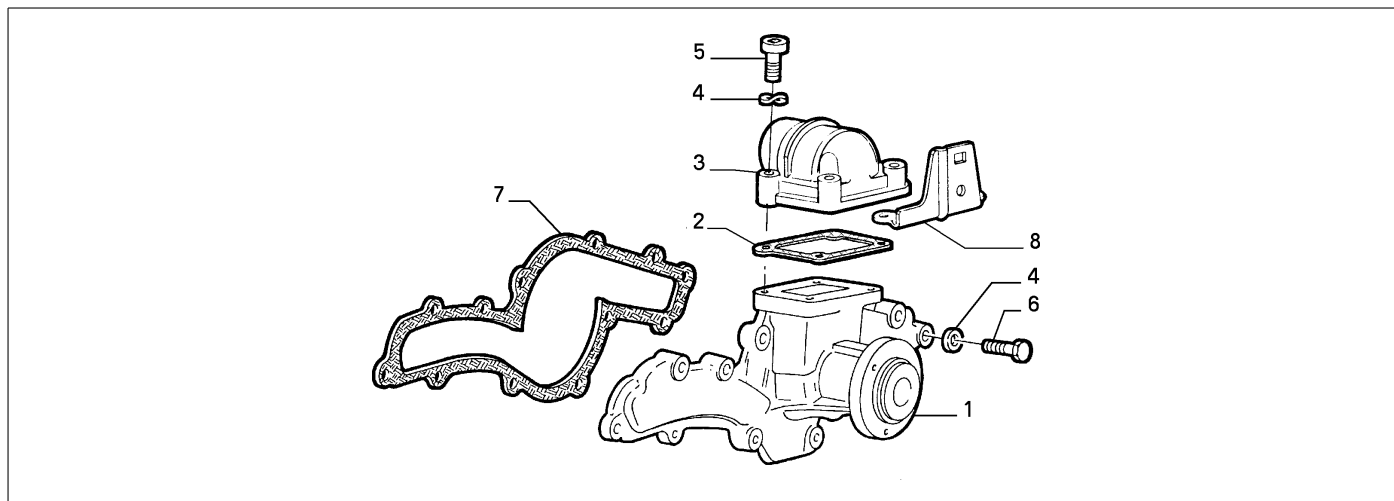


	Teilenr.	Zus.Beschr.	Gültigkeit	Änder.	Anz.	Anmerkungen	Farbe	AT-Teilenr.
1	46534035	ROHR		C3412	01			
1	46453366	ROHR		D3412, C3571	01			
1	46737461	ROHR		D3571	01			
2	46463990	SCHLAUCH FLEXIBEL			01			
3	46534036	SCHLAUCH FLEXIBEL		C3412	01			
3	46736815	SCHLAUCH FLEXIBEL		D3412, C3571	01			
3	46737462	SCHLAUCH FLEXIBEL		D3571	01			
4	10185111	HOHLSCHRAUBE M14X15			02			
5	10280060	DICHTUNG			04			
6	13125870	SCHELLE			01			
7	46460482	MUFFE		C3931	01			
8	13097190	SCHELLE DIAM 30		C3931	01			
9	46527884	LEITUNGEN STARR		C3931	01			
10	13097290	SCHELLE DIAM 35		C3931	01			
11	60623843	SCHRAUBE M10X20			02			
12	14457581	DICHTUNG		D3931	01			
13	46746064	LEITUNGEN STARR		D3931	01			

Legende	
M4	M:2000 IE TB 20V
3412	NEUER WASSERAUSTRITTSTUTZEN VOM TURBOLADER UND ENTSPRECH. SCHLAUCH [MOT 1175885]
3571	NEUER WASSERAUSTRITTSTUTZEN VOM TURBOLADER UND DAZUGEHÖR. SCHLAUCH [MOT 1534192]
3931	NEUE ROHRFUEHRUNG FUER MOTORKUEHLWASSER [MOT 1709768, MOT 1720430]

10402/04 - WASSERPUMPE UND LEITUNGEN

Katalog	SV - KAPPA COUPE' (1997-2001)	
Gruppe	[104] MOTORKUEHLUNG / [10402] WASSERPUMPE UND LEITUNGEN	
Var.	01	M2
Insp.	00	D3145

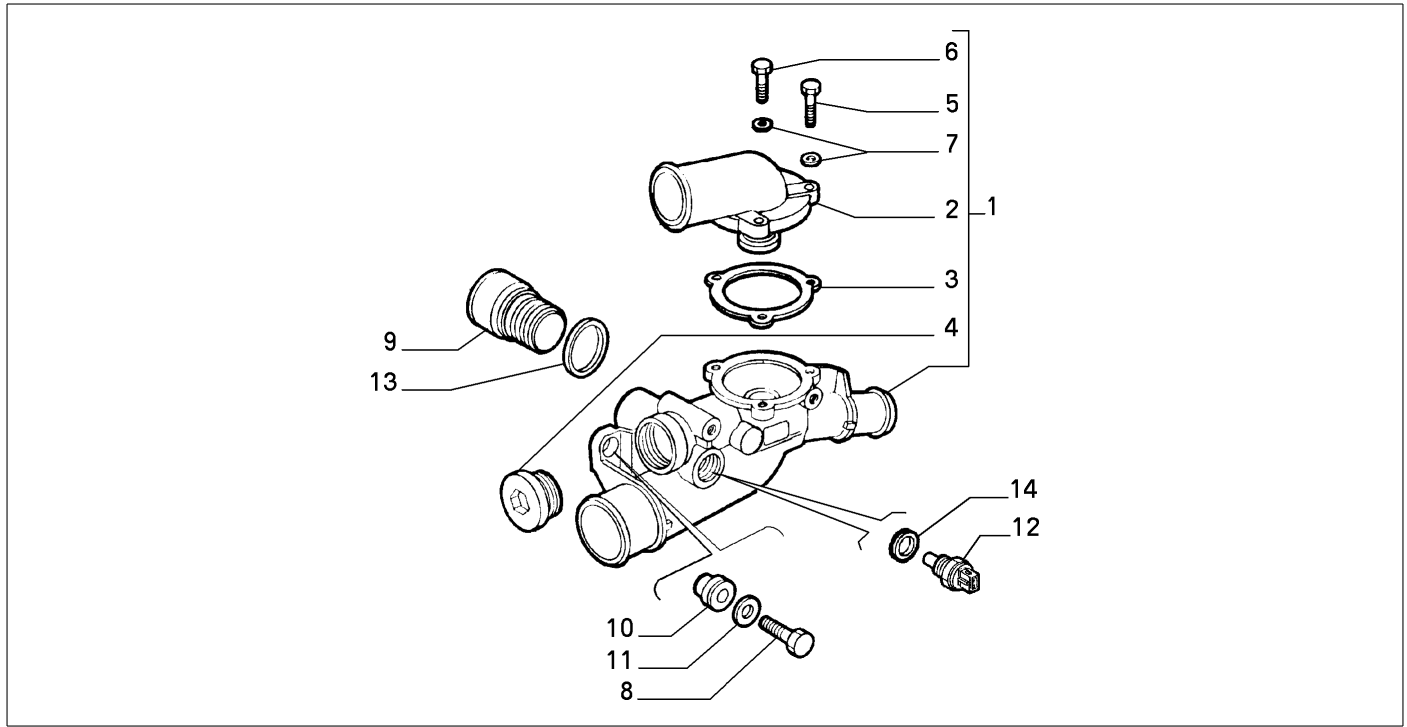


	Teilenr.	Zus.Beschr.	Gültigkeit	Änder.	Anz.	Anmerkungen	Farbe	AT-Teilenr.
1	55198357	WASSERPUMPE			01			
2	60604170	DICHTUNG			01			
3	60604171	DECKEL			01			
4	12601274	SICHERUNGSRING			12			
5	10902824	SCHRAUBE			04			
6	10902524	SCHRAUBE M6X22			12			
7	60559070	DICHTUNG			01			
8	60611304	HALTER			01			

Legende	
M2	M:3000 V6 24V C.AUTOM.
3145	NEUER MOTOR STEP A [VET 7002899]

10402/04 - WASSERPUMPE UND LEITUNGEN

Katalog	SV - KAPPA COUPE' (1997-2001)	
Gruppe	[104] MOTORKUEHLUNG / [10402] WASSERPUMPE UND LEITUNGEN	
Var.	02	M2
Insp.	00	D3145



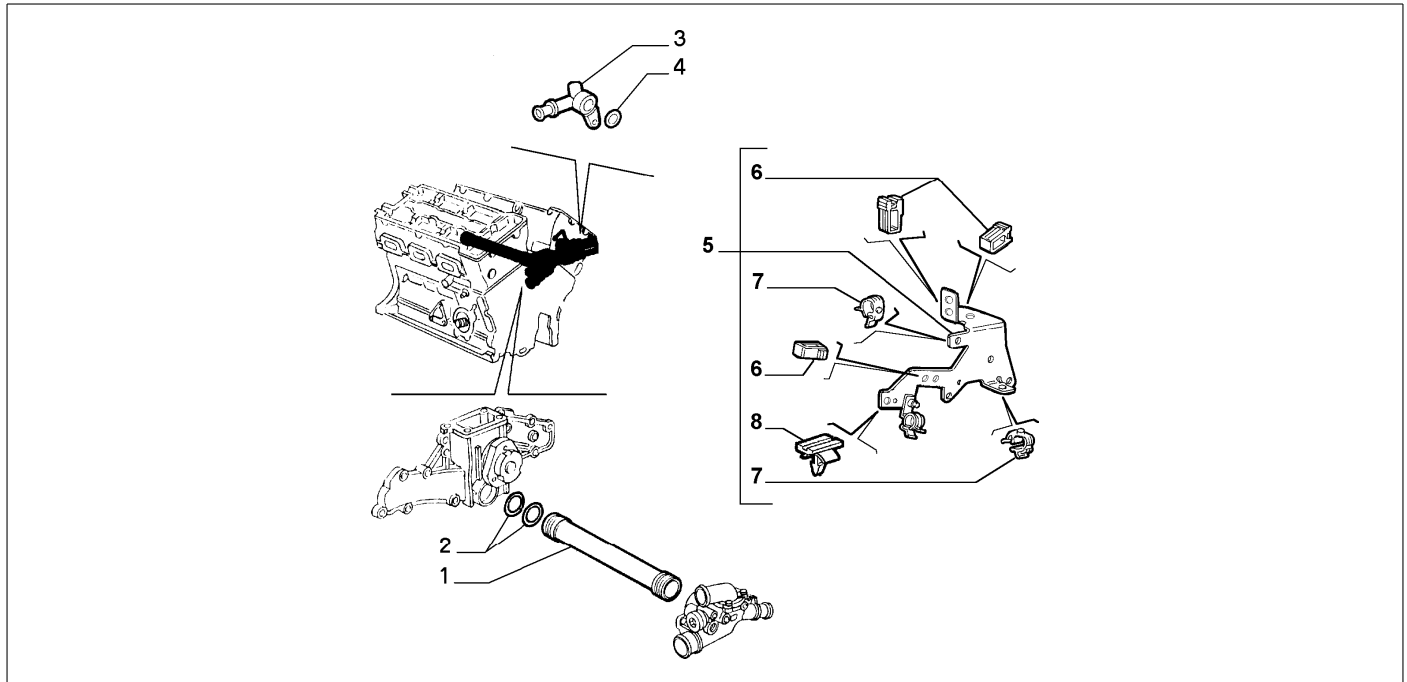
Teilenr.	Zus.Beschr.	Gültigkeit	Änder.	Anz.	Anmerkungen	Farbe	AT-Teilenr.
1	60658913	THERMOSTAT		01			
2	60563989	THERMOSTAT		01			
3	60564093	DICHTUNG		01			
4	60577078	ABDECKKAPPE		01			
5	9620237780	SCHRAUBE M7X55		01			
6	15247824	SCHRAUBE M7X25		02			
7	12603879	SICHERUNGSRING		03			
8	10902824	SCHRAUBE M6X28		02			
9	60604169	STUTZEN		01			
10	60582745	FEDERTRAEGER	C6528	02			
10	55191510	FEDERTRAEGER	D6528	02			
11	12601274	SICHERUNGSRING		02			
12	46474712	SENDER		01			
13	14457780	DICHTUNG 2,62X23,47		02			
14	10298460	DICHTUNG		01			

Legende

M2	M:3000 V6 24V C.AUTOM.
3145	NEUER MOTOR STEP A [VET 7002899]
6528	ADAPTATION TO STANDARD 2000/53/CE [DAT 15/05/2003]

10402/04 - WASSERPUMPE UND LEITUNGEN

Katalog	SV - KAPPA COUPE' (1997-2001)	
Gruppe	[104] MOTORKUEHLUNG / [10402] WASSERPUMPE UND LEITUNGEN	
Var.	03	M2
Insp.	00	D3145



Teilenr.	Zus.Beschr.	Gültigkeit	Änder.	Anz.	Anmerkungen	Farbe	AT-Teilenr.
1	60604178 LEITUNGEN STARR			01			
2	14458480 DICHTUNG 2,6X34,59			04			
3	60653515 STUTZEN			01			
4	14457580 DICHTUNG 2,62X20,29			02			
5	60630782 HALTER			01			
6	7755599 KLEMMSTUECK			01			
7	4447387 KLEMMSTUECK			01			
8	82463816 KLEMMSTUECK			01			

Legende	
M2	M:3000 V6 24V C.AUTOM.
3145	NEUER MOTOR STEP A [VET 7002899]