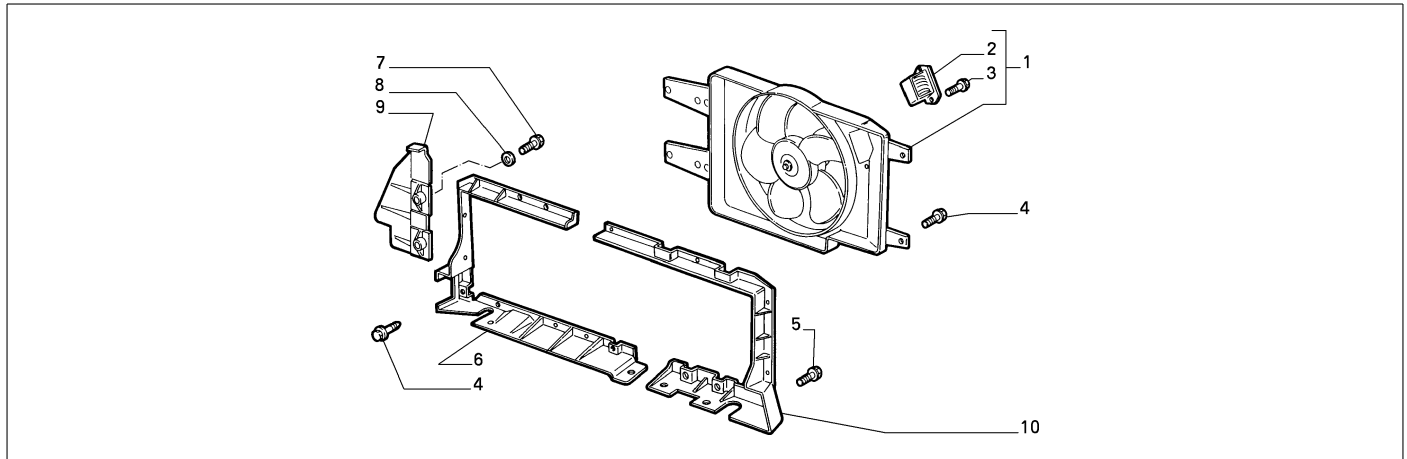


**10409/00 - LUEFTER UND LUEFTERANTRIEB**

<b>Katalog</b>	SV - KAPPA COUPE' (1997-2001)	
<b>Gruppe</b>	[104] MOTORKUEHLUNG / [10409] LUEFTER UND LUEFTERANTRIEB	
<b>Var.</b>	01	M1,M2,M5
<b>Insp.</b>	00	

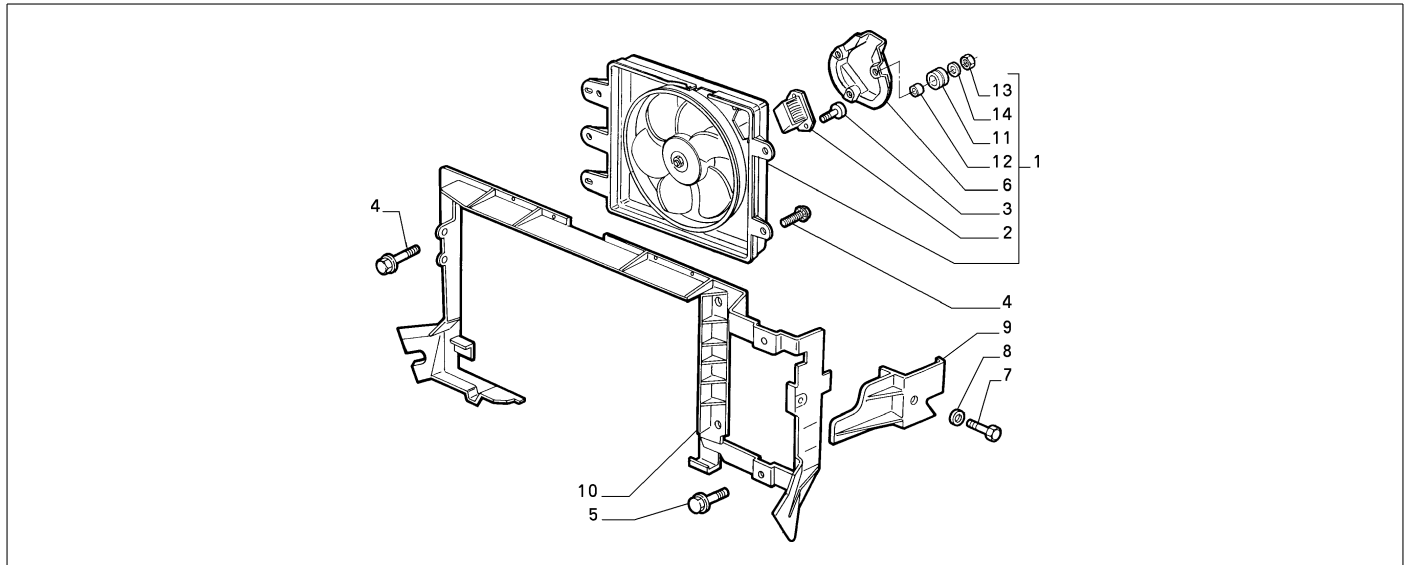


	Teilenr.	Zus.Beschr.	Gültigkeit	Änder.	Anz.	Anmerkungen	Farbe	AT-Teilenr.
1	46468692	LEITBLECH	M1	C3145	01			
1	46533711	LEITBLECH	M5	D3145	01			
1	46468693	LEITBLECH	M2	C3145	01			
1	60662794	ELEKTR.LUEFTER	M2	D3145	01			
2	7782831	WIDERSTAND			01			
3	15645504	SCHRAUBE			02			
4	7799775	SCHRAUBE			08			
5	7799774	SCHRAUBE			09			
6	82480560	LEITBLECH DS	M1	C3145	01			
6	82485714	LEITBLECH DS	M5	D3145	01			
6	46455404	LEITBLECH DS	M2		01			
7	11582214	SCHRAUBE MITSCHEIBE			04			
8	12638104	SCHEIBE			04			
9	82486992	RIPPE DS	M1	C3145	01			
9	82486992	RIPPE DS	M2		01			
10	82482798	LEITBLECH SN	M1	C3145	01			
10	82485718	LEITBLECH SN	M5	D3145	01			
10	82487189	LEITBLECH SN	M2		01			

Legende	
M1	M:2400 I.E.(838A2.000)
M2	M:3000 V6 24V C.AUTOM.
M5	M:2400 IE.(838B2.000)
3145	NEUER MOTOR STEP A [VET 7002899]

**10409/01 - LUEFTER UND LUEFTERANTRIEB**

<b>Katalog</b>	SV - KAPPA COUPE' (1997-2001)	
<b>Gruppe</b>	[104] MOTORKUEHLUNG / [10409] LUEFTER UND LUEFTERANTRIEB	
<b>Var.</b>	01	M3,M4
<b>Insp.</b>	00	



Teilenr.	Zus.Beschr.	Gültigkeit	Änder.	Anz.	Anmerkungen	Farbe	AT-Teilenr.
1	46468691 LEITBLECH COMPL.	M3	C3203	01			
1	46534813 LEITBLECH	M4	D3203	01			
2	7782831 WIDERSTAND	M3	C3203	01			
2	46533716 WIDERSTAND	M4	D3203	01			
3	60812372 SCHRAUBE			02			
4	7799775 SCHRAUBE			08			
5	7799774 SCHRAUBE			09			
6	46414998 ABDECKUNG		C3203	01			
7	11582214 SCHRAUBE MITSCHIEBE			04			
8	12638104 SCHEIBE			04			
9	82487001 RIPPE			01			
10	7799426 LEITBLECH			01			
11	4130912 DOMLAGER			01			
12	4130913 ABSTANDSTUECK			01			
13	14084711 MUTTER			03			
14	12643704 SCHEIBE			06			

Legende	
M3	M:2000 IE. TB 16V
M4	M:2000 IE TB 20V
3203	KAPPA M.Y. '98 [TEL 1002101]