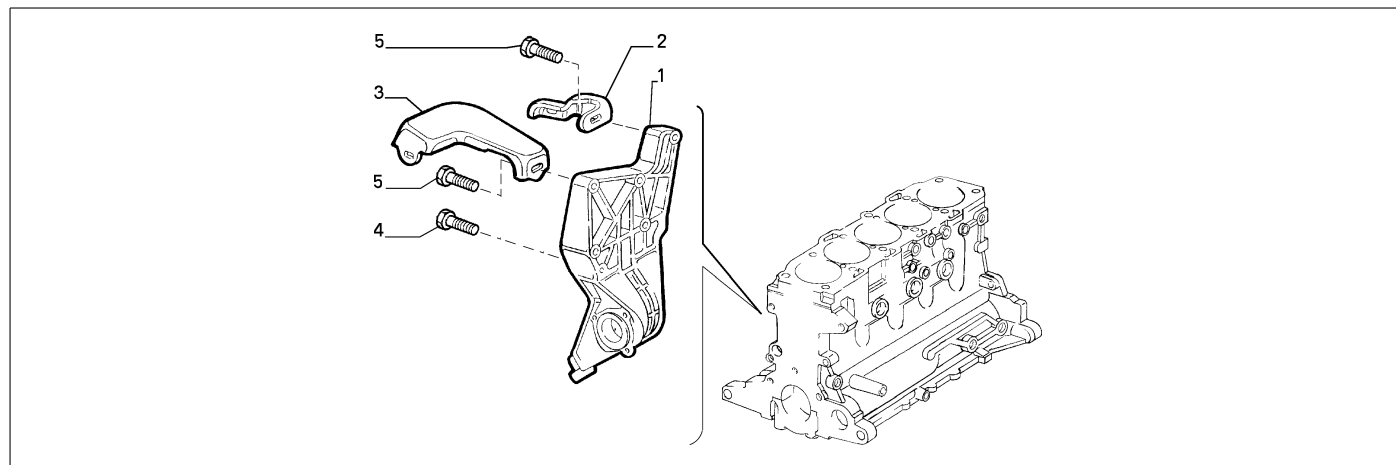


27400/00 - HALBACHSENHALTER

Katalog	SV - KAPPA COUPE' (1997-2001)	
Gruppe	[274] ANTRIEBSWELLE / [27400] HALBACHSENHALTER	
Var.	01	M1,M4,M5
Insp.	00	

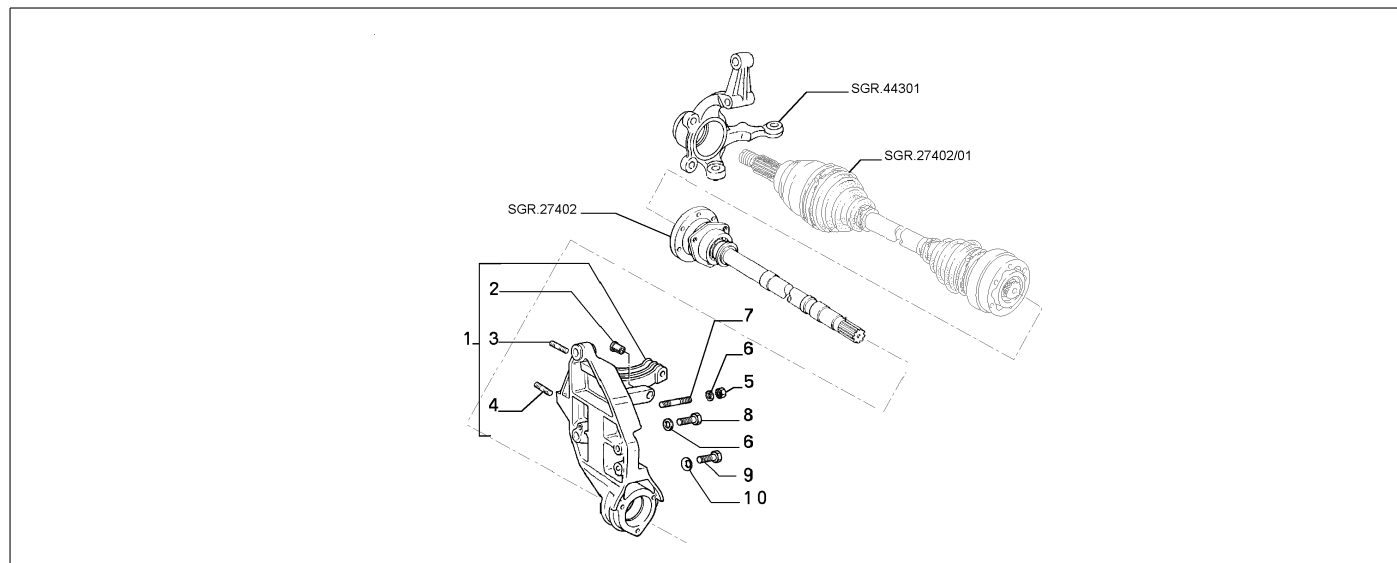


	Teilenr.	Zus.Beschr.	Gültigkeit	Änder.	Anz.	Anmerkungen	Farbe	AT-Teilenr.
1	7693057	LAGER COMPL.			01			
2	7756469	HALTER			01			
3	7756470	HALTER			01			
4	46477852	SCHRAUBE M10X65			05			
5	11586224	SCHRAUBE MITSCHEIBE 10X70			02			

Legende	
M1	M:2400 I.E.(838A2.000)
M4	M:2000 IE TB 20V
M5	M:2400 IE.(838B2.000)

27400/01 - HALBACHSENHALTER

Katalog	SV - KAPPA COUPE' (1997-2001)	
Gruppe	[274] ANTRIEBSWELLE / [27400] HALBACHSENHALTER	
Var.	01	M3
Insp.	00	



	Teilenr.	Zus.Beschr.	Gültigkeit	Änder.	Anz.	Anmerkungen	Farbe	AT-Teilenr.
1	7621821	LAGER COMPL			01			
2	4426974	HUELSE			01			
3	13449721	STIFTSCHRAUBE L=30			01			
4	13449421	STIFTSCHRAUBE			01			
5	15501121	MUTTER			01			
6	11198371	SICHERUNGSRING			02			
7	13450021	STIFTSCHRAUBE			01			
8	15970924	SCHRAUBE M10X35			01			
9	16044134	SCHRAUBE			02			
10	11194074	SICHERUNGSRING		C6528	02			
10	55189555	SICHERUNGSRING		D6528	02			

Legende	
M3	M:2000 IE. TB 16V
6528	ADAPTATION TO STANDARD 2000/53/CE [DAT 15/05/2003]