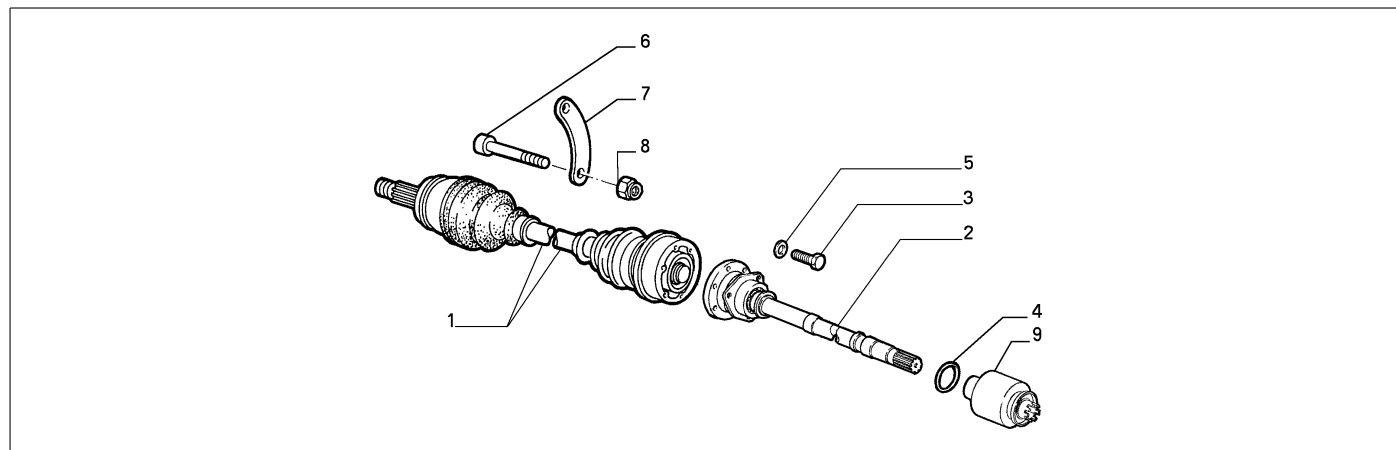


27402/00 - ACHSWELLEN

Katalog	SV - KAPPA COUPE' (1997-2001)	
Gruppe	[274] ANTRIEBSWELLE / [27402] ACHSWELLEN	
Var.	01	M1,M5
Insp.	00	

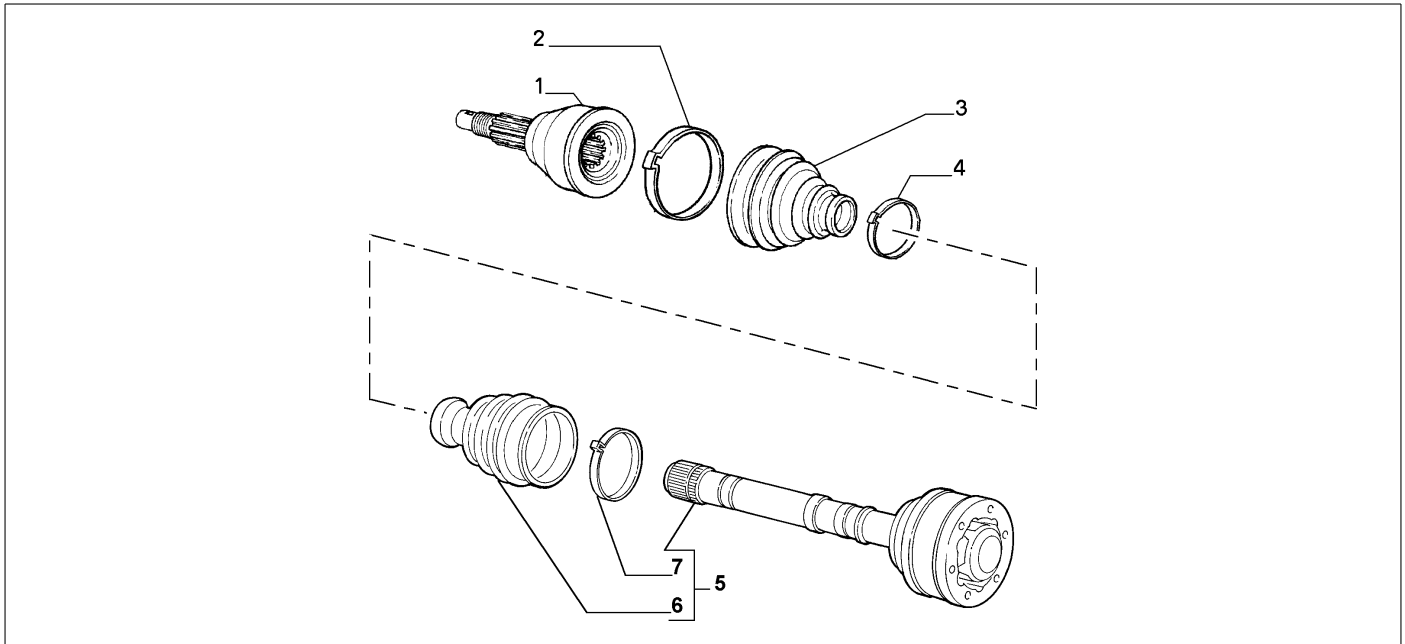


	Teilenr.	Zus.Beschr.	Gültigkeit	Änder.	Anz.	Anmerkungen	Farbe	AT-Teilenr.
1	46423947	WELLE		C3203	02			
1	46307386	WELLE		D3203	02			
2	46424595	WELLE DS			01			
3	16044224	SCHRAUBE			03			
4	14457881	DICHTUNG			01			
5	14496507	SCHEIBE			03			
6	46423801	SCHRAUBE			12			
7	46423802	PLAETTCHEN			06			
8	15503621	MUTTER			12			
9	7673708	ELAST.KUPPLUNG			01			

Legende	
M1	M:2400 I.E.(838A2.000)
M5	M:2400 IE.(838B2.000)
3203	KAPPA M.Y. '98 [TEL 1002101]

**27402/00 - ACHSWELLEN**

<b>Katalog</b>	SV - KAPPA COUPE' (1997-2001)	
<b>Gruppe</b>	[274] ANTRIEBSWELLE / [27402] ACHSWELLEN	
<b>Var.</b>	02	M1,M5
<b>Insp.</b>	00	

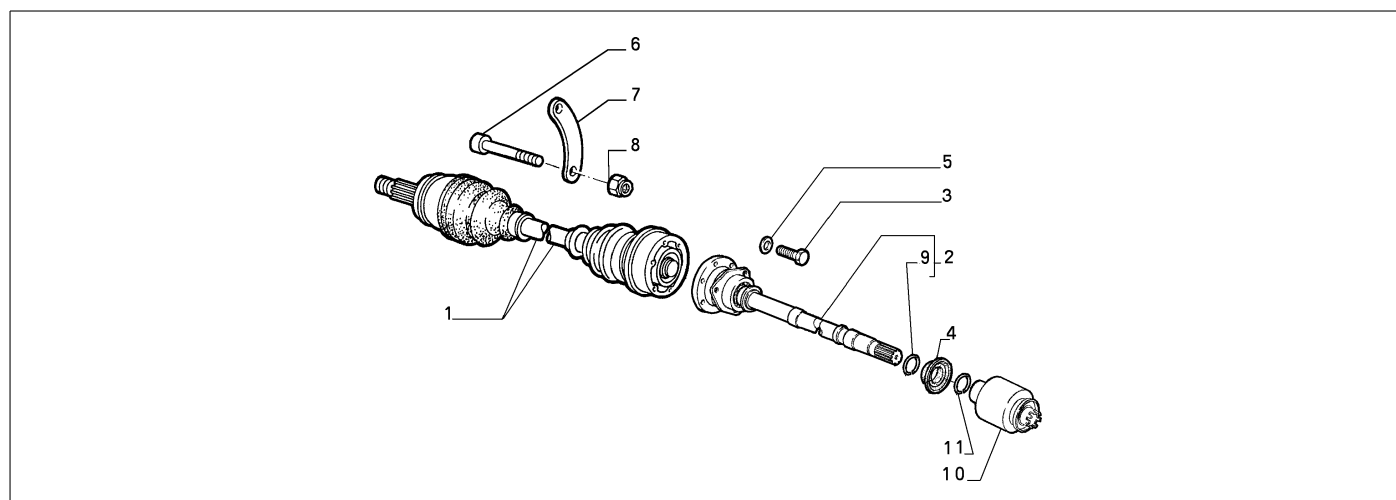


	Teilenr.	Zus.Beschr.	Gültigkeit	Änder.	Anz.	Anmerkungen	Farbe	AT-Teilenr.
1	82489521	GLEICHLAUFGELENK		C3203	02			
1	46307299	GLEICHLAUFGELENK		D3203	02			71781882
2	46307162	SCHELLE		C3203	02			
2	46307400	SCHELLE		D3203	02			
3	82476458	MANSCHETTE			02			
4	13433108	SCHELLE			02			
5	46307157	WELLE			02			
6	46307462	MANSCHETTE			02			
7	46307463	SCHELLE			02			

Legende	
M1	M:2400 I.E.(838A2.000)
M5	M:2400 IE.(838B2.000)
3203	KAPPA M.Y. '98 [TEL 1002101]

**27402/01 - ACHSWELLEN**

<b>Katalog</b>	SV - KAPPA COUPE' (1997-2001)		
<b>Gruppe</b>	[274] ANTRIEBSWELLE / [27402] ACHSWELLEN		
<b>Var.</b>	01	M2,M3,M4	
<b>Insp.</b>	00		

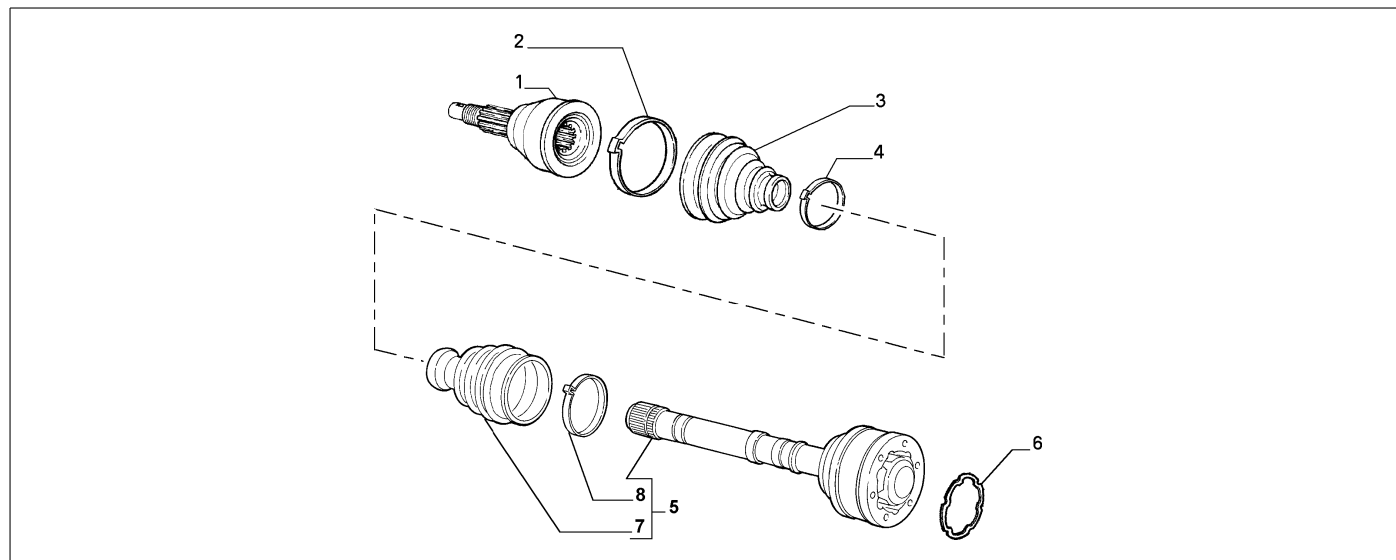


	Teilenr.	Zus.Beschr.	Gültigkeit	Änder.	Anz.	Anmerkungen	Farbe	AT-Teilenr.
	1	7776114	WELLE DS	M2	C3203	01		
	1	46307387	WELLE DS	M2	D3203	01		
	1	7776169	WELLE SN	M2	C3203	01		
	1	46307388	WELLE SN	M2	D3203	01		
	1	7776114	WELLE	M3		02		
	1	46307386	WELLE	M4		02		
	2	60809038	WELLE DS	M2	C3145	01		
	2	60816377	WELLE DS	M2	D3145	01		71786872
	2	46413960	WELLE DS	M3		01		
	2	46424595	WELLE DS	M4		01		
	3	10903724	SCHRAUBE			03		
	4	46527403	ABDECKUNG	M2		01		
	5	11194379	SICHERUNGSRING			03		
	6	7548095	SCHRAUBE	M2, M3		12		
	6	46423801	SCHRAUBE	M4		12		
	7	7548094	PLAETTCHEN	M2, M3		06		
	7	46423802	PLAETTCHEN	M4		06		
	8	15503721	MUTTER	M2, M3		12		
	8	15503621	MUTTER	M4		12		
	9	7741318	RING	M2		01		
	10	7673708	ELAST.KUPPLUNG	M3, M4		01		
	11	14457881	DICHTUNG	M3, M4		01		

Legende	
M2	M:3000 V6 24V C.AUTOM.
M3	M:2000 IE. TB 16V
M4	M:2000 IE TB 20V
3145	NEUER MOTOR STEP A [VET 7002899]
3203	KAPPA M.Y. '98 [TEL 1002101]

**27402/01 - ACHSWELLEN**

<b>Katalog</b>	SV - KAPPA COUPE' (1997-2001)	
<b>Gruppe</b>	[274] ANTRIEBSWELLE / [27402] ACHSWELLEN	
<b>Var.</b>	02	M2,M3,M4
<b>Insp.</b>	00	



	Teilenr.	Zus.Beschr.	Gültigkeit	Änder.	Anz.	Anmerkungen	Farbe	AT-Teilenr.
1	82489521	GLEICHLAUFGELENK	M2	C3203	02			
1	46307299	GLEICHLAUFGELENK	M2	D3203	02			71781882
1	82489521	GLEICHLAUFGELENK	M3		02			
1	46307299	GLEICHLAUFGELENK	M4		02			71781882
2	46307162	SCHELLE	M2	C3203	02			
2	46307400	SCHELLE	M2	D3203	02			
2	46307162	SCHELLE	M3		02			
2	46307400	SCHELLE	M4		02			
3	82476458	MANSCHETTE			02			
4	13433108	SCHELLE			02			
5	46307175	WELLE DS	M2		01			
5	46307181	WELLE SN	M2		01			
5	46307175	WELLE	M3		02			
5	46307157	WELLE	M4		02			
6	7548096	ABDECKUNG	M2, M3		02			
7	46307462	MANSCHETTE	M4		02			
8	46307463	SCHELLE	M4		02			

Legende	
M2	M:3000 V6 24V C.AUTOM.
M3	M:2000 IE. TB 16V
M4	M:2000 IE TB 20V
3203	KAPPA M.Y. '98 [TEL 1002101]