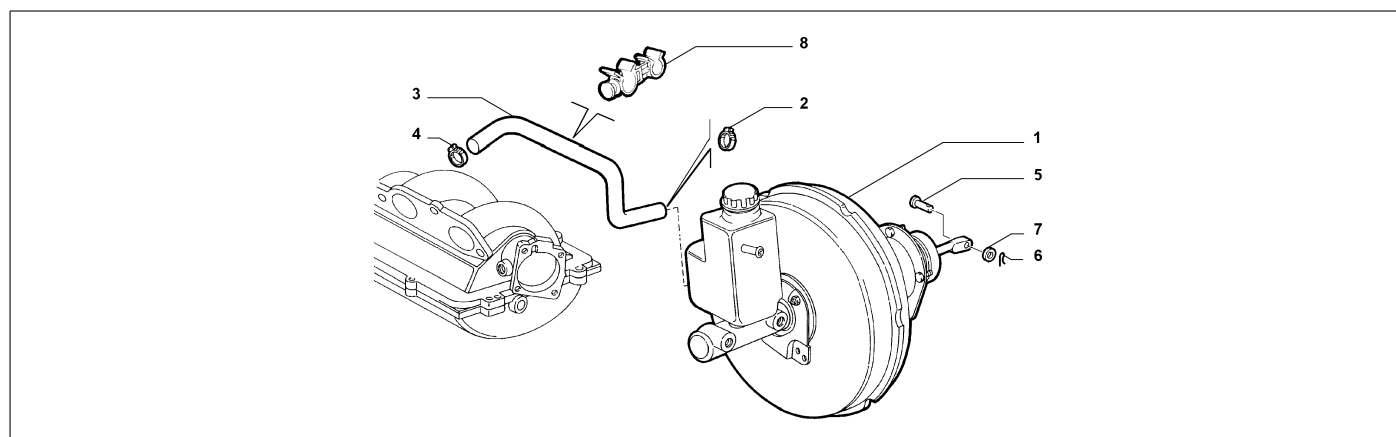


**33102/00 - HYDRAULISCHE BREMSBETAETIGUNG**

<b>Katalog</b>	SV - KAPPA COUPE' (1997-2001)
<b>Gruppe</b>	[331] BREMSE / [33102] HYDRAULISCHE BREMSBETAETIGUNG
<b>Var.</b>	01
<b>Insp.</b>	00

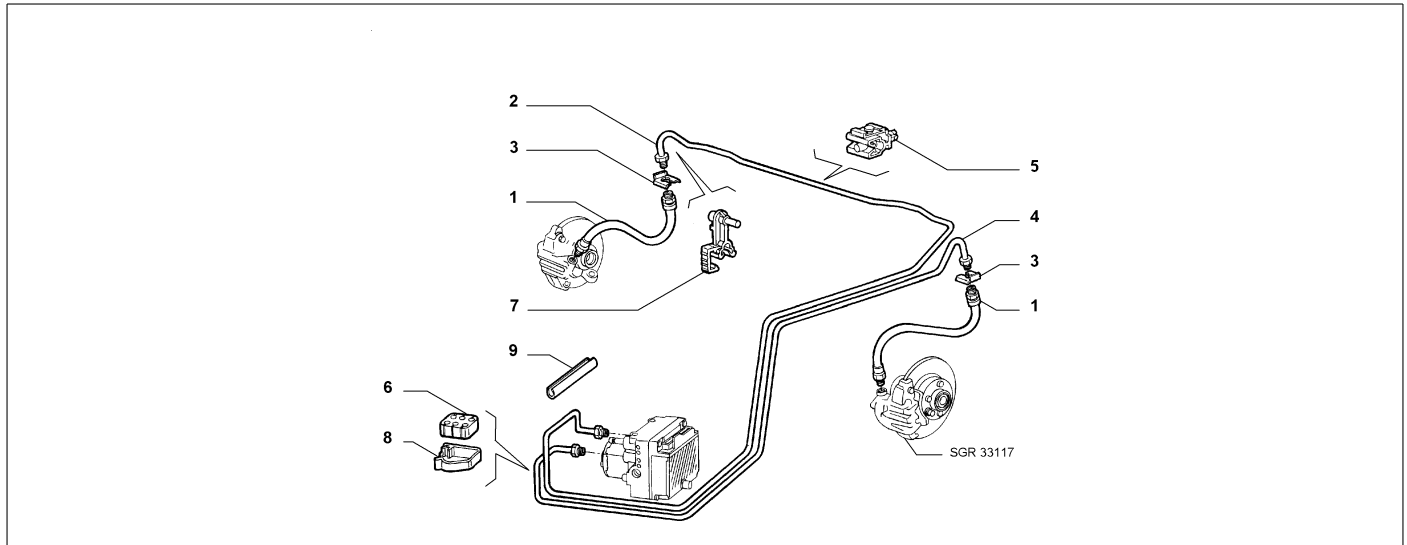


	Teilenr.	Zus.Beschr.	Gültigkeit	Änder.	Anz.	Anmerkungen	Farbe	AT-Teilenr.
	1	46446081	SERVOBREMSE COMPL	M1, M5		01		
	1	46446082	SERVOBREMSE COMPL	M2	C3410	01		
	1	71749149	SERVOBREMSE	M2	D3410, C10737	01		
	1	71749149	SERVOBREMSE	M2	D10737	01		
	1	46521771	SERVOBREMSE	M3	C3203	01		
	1	46446081	SERVOBREMSE	M4	D3203, C3410	01		
	1	46553244	SERVOBREMSE	M4	D3410	01		
	2	46423287	SHELLE	M3	C3203	01		
	3	82483013	SCHLAUCH FLEXIBEL	M1, M5		01		
	3	82478095	SCHLAUCH FLEXIBEL	M2		01		
	3	7798520	SCHLAUCH FLEXIBEL	M3	C3203	01		
	3	60661538	SCHLAUCH FLEXIBEL	M4	D3203	01		
	4	13125970	SHELLE	M1, M2, M5		01		
	4	13125970	SHELLE	M3	C3203	01		
	4	13126070	SHELLE	M4	D3203	01		
	5	82446398	BOLZEN			01		
	6	14496621	SCHEIBE			01		
	7	82446495	KLEMMSTUECK			01		
	8	7632288	KLEMMSTUECK	M4	D3203	01		

Legende	
M1	M:2400 I.E.(838A2.000)
M2	M:3000 V6 24V C.AUTOM.
M3	M:2000 I.E. TB 16V
M4	M:2000 IE TB 20V
M5	M:2400 I.E.(838B2.000)
10737	ADAPTATION TO EUROPEAN REGULATION CONCERNING ELIMINATION OF HEXAVALENT CHROMIUM [DAT 15/07/2007]
3203	KAPPA M.Y. '98 [TEL 1002101]
3410	NEUER 8"-BREMSKRAFTVERSTAERKER EINGEFUEHRT [DAT 15/12/1998, VET 7002666]

**33102/00 - HYDRAULISCHE BREMSBETAETIGUNG**

<b>Katalog</b>	SV - KAPPA COUPE' (1997-2001)
<b>Gruppe</b>	[331] BREMSE / [33102] HYDRAULISCHE BREMSBETAETIGUNG
<b>Var.</b>	02
<b>Insp.</b>	00

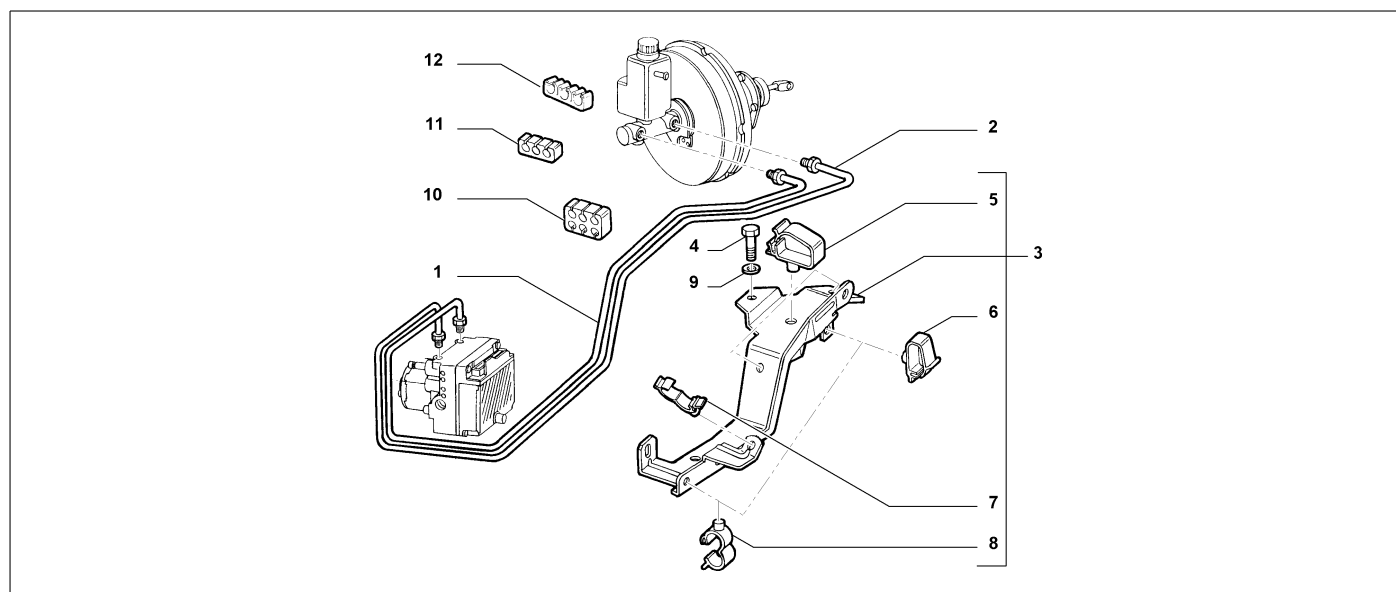


	Teilenr.	Zus.Beschr.	Gültigkeit	Änder.	Anz.	Anmerkungen	Farbe	AT-Teilenr.
1	82483020	SCHLAUCH FLEXIBEL ANT	M1, M2		02			
1	82483020	SCHLAUCH FLEXIBEL ANT	M3	C3203	02			
1	46550815	SCHLAUCH FLEXIBEL	M4	D3203	02			
2	60627965	ROHR			01			
3	994922	KLEMMSTUECK			02			
4	60627964	ROHR			01			
5	82479467	KLEMMSTUECK			03			
6	82407209	FEDERTRAEGER			01			
7	82482534	KLEMMSTUECK			01			
8	82444300	SHELLE			01			
9	5992851	DICHTUNG			02			

Legende	
M1	M:2400 I.E.(838A2.000)
M2	M:3000 V6 24V C.AUTOM.
M3	M:2000 IE. TB 16V
M4	M:2000 IE TB 20V
3203	KAPPA M.Y. '98 [TEL 1002101]

### 33102/00 - HYDRAULISCHE BREMSBETAETIGUNG

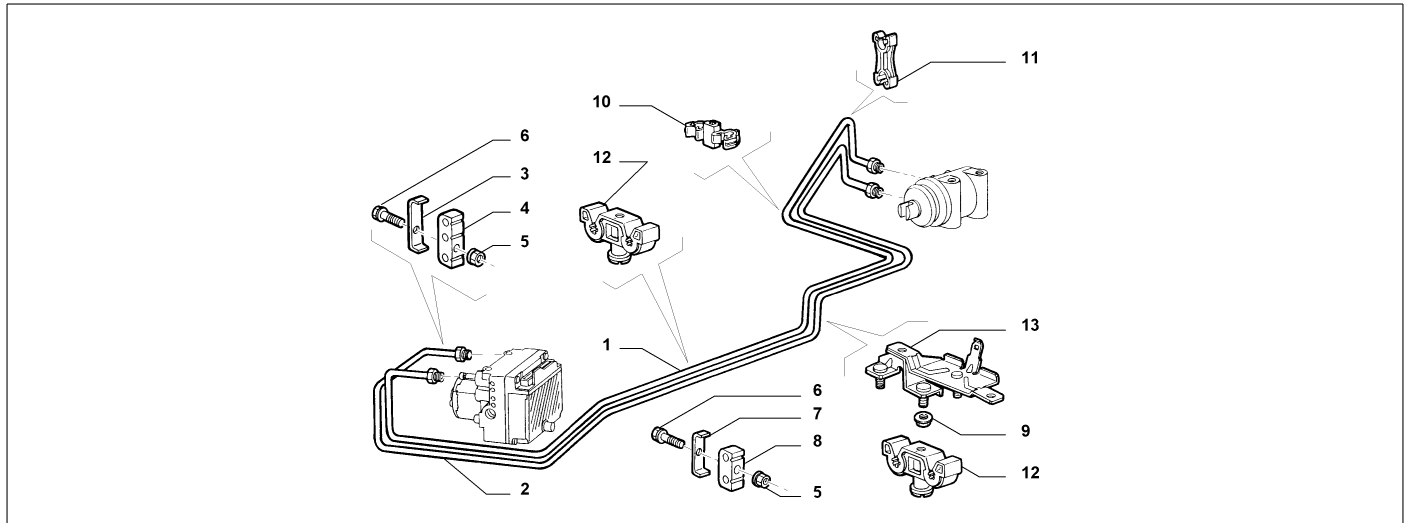
<b>Katalog</b>	SV - KAPPA COUPE' (1997-2001)
<b>Gruppe</b>	[331] BREMSE / [33102] HYDRAULISCHE BREMSBETAETIGUNG
<b>Var.</b>	03
<b>Insp.</b>	00



Teilenr.	Zus.Beschr.	Gültigkeit	Änder.	Anz.	Anmerkungen	Farbe	AT-Teilenr.
1	60695731 ROHR			01			
2	60695732 ROHR			01			
3	7789476 ABDECKUNG COMPL			01			
4	13212324 SCHRAUBE MITSCHEIBE			02			
5	82436759 KLEMMSTUECK			03			
6	14631687 KLEMMSTUECK			02			
7	82451659 SCHELLE			01			
8	14631387 KLEMMSTUECK			01			
9	12644404 SCHEIBE			01			
10	82407209 FEDERTRAEGER			03			
11	82407209 FEDERTRAEGER			05			
12	82425504 KLEMMSTUECK			04			

**33102/00 - HYDRAULISCHE BREMSBETAETIGUNG**

<b>Katalog</b>	SV - KAPPA COUPE' (1997-2001)
<b>Gruppe</b>	[331] BREMSE / [33102] HYDRAULISCHE BREMSBETAETIGUNG
<b>Var.</b>	04
<b>Insp.</b>	00



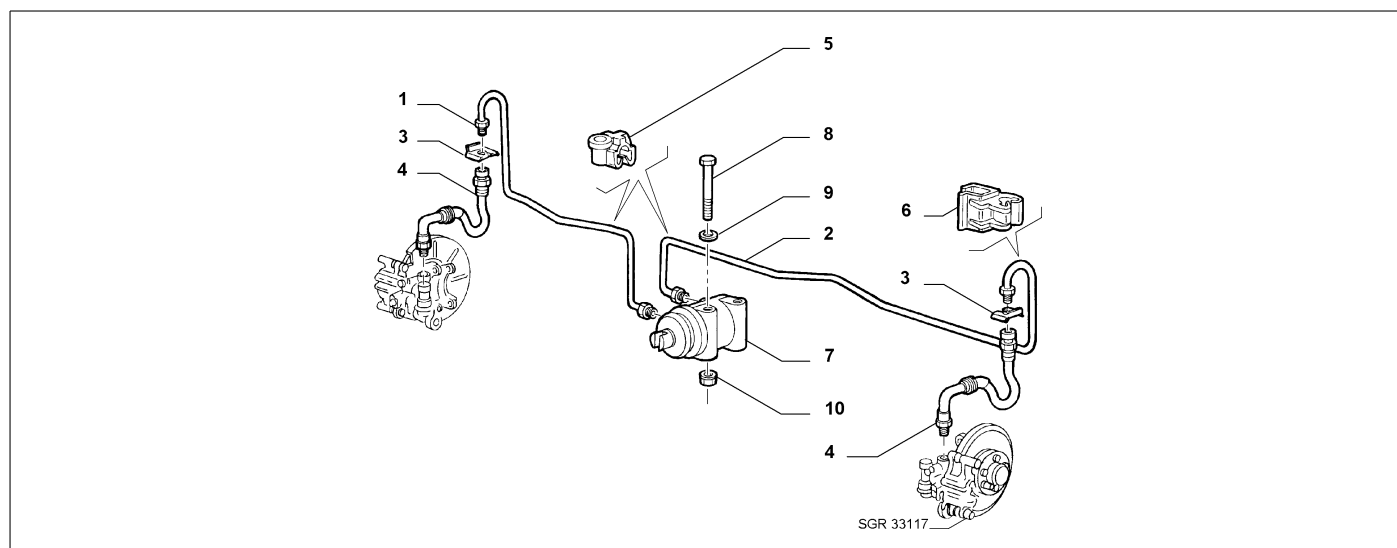
Teilenr.	Zus.Beschr.	Gültigkeit	Änder.	Anz.	Anmerkungen	Farbe	AT-Teilenr.
1	47301096 ROHR		C3203	01			
2	47301095 ROHR		C3203	01			
3	82427411 HALTER			01			
4	82427412 FEDERTRAEGER			01			
5	15624411 NIETE			02			
6	10872914 SCHRAUBE			02			
7	82427415 HALTER			02			
8	82427416 GUMMISTUECK			02			
9	12578115 MUTTER			02			
10	82483017 KLEMMSTUECK			01			
11	7684094 KLEMMSTUECK			03			
12	46748855 KLEMMSTUECK			12			
13	7780399 HALTER POST			01			

Legende

3203 KAPPA M.Y. '98 [TEL 1002101]

**33102/00 - HYDRAULISCHE BREMSBETAETIGUNG**

<b>Katalog</b>	SV - KAPPA COUPE' (1997-2001)
<b>Gruppe</b>	[331] BREMSE / [33102] HYDRAULISCHE BREMSBETAETIGUNG
<b>Var.</b>	05
<b>Insp.</b>	00

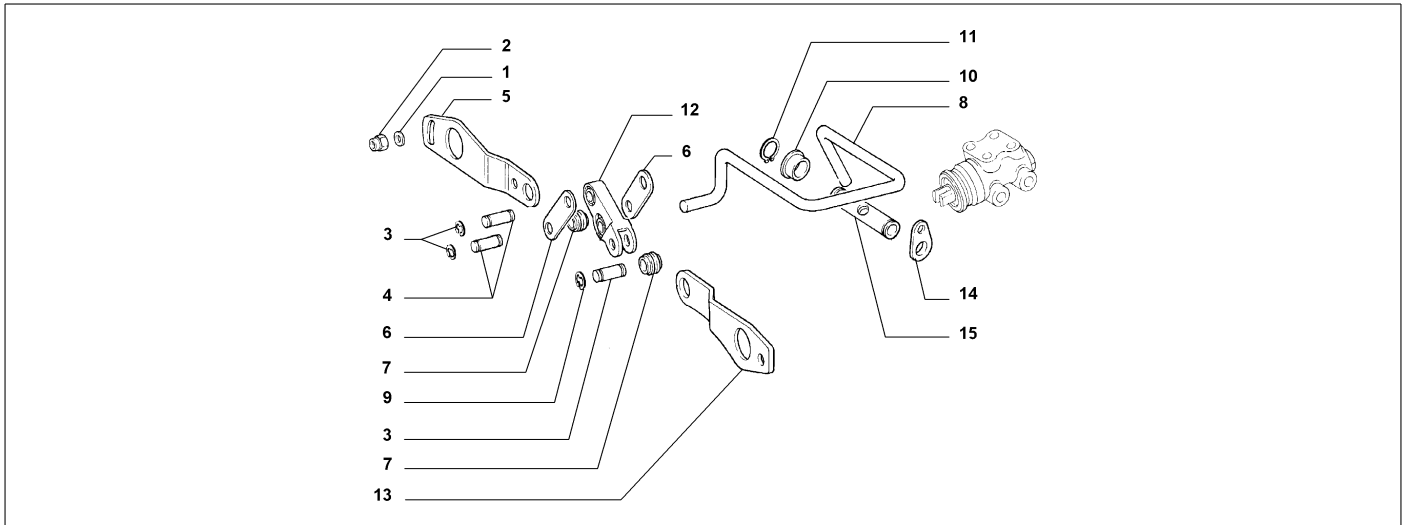


	Teilenr.	Zus.Beschr.	Gültigkeit	Änder.	Anz.	Anmerkungen	Farbe	AT-Teilenr.
1	82488241	ROHR		C3203	01			
2	82487693	ROHR		C3203	01			
3	994922	KLEMMSTUECK			02			
4	71736941	ROHR POST			02			
5	82473715	KLEMMSTUECK			03			
6	82455792	KLEMMSTUECK			02			
7	46474540	BREMSVERSTELLER		C3203	01			
8	10901921	SCHRAUBE		C3203	02			
9	12647621	SCHEIBE		C3203	02			
10	14040611	MUTTER		C3203	02			

<b>Legende</b>	
3203	KAPPA M.Y. '98 [TEL 1002101]

**33102/00 - HYDRAULISCHE BREMSBETAETIGUNG**

<b>Katalog</b>	SV - KAPPA COUPE' (1997-2001)
<b>Gruppe</b>	[331] BREMSE / [33102] HYDRAULISCHE BREMSBETAETIGUNG
<b>Var.</b>	06
<b>Insp.</b>	00



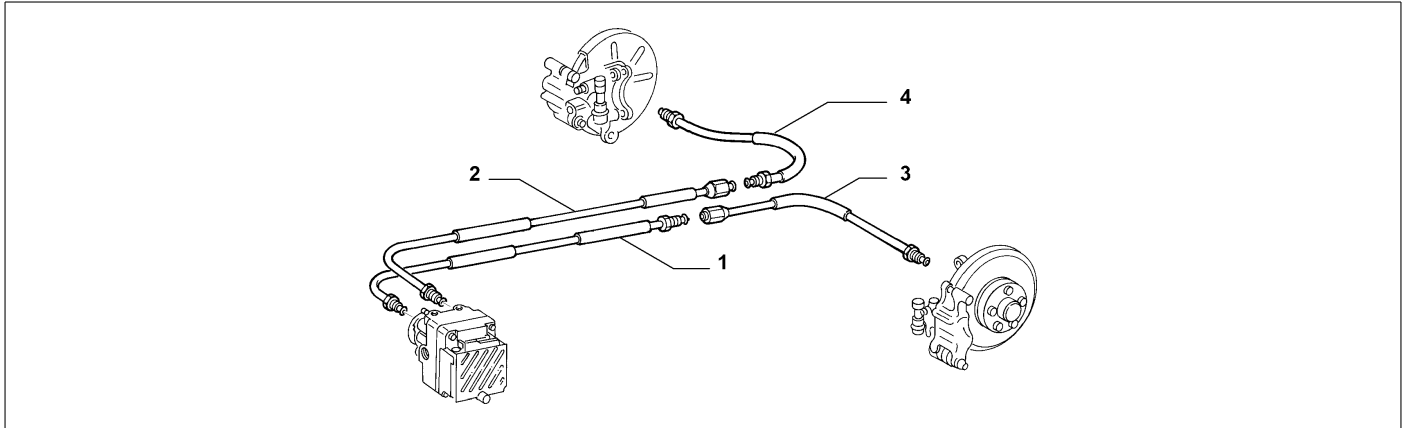
	Teilenr.	Zus.Beschr.	Gültigkeit	Änder.	Anz.	Anmerkungen	Farbe	AT-Teilenr.
1	12647621	SCHEIBE		C3203	02			
2	14076611	MUTTER		C3203	02			
3	11087976	SICHERUNGSRING		C3203	06			
4	82403020	BOLZEN		C3203	02			
5	7784541	ENDE DS		C3203	01			
6	82339211	LASCHE		C3203	02			
7	82339209	ELASTISCHE BUECHSE		C3203	02			
8	60810739	DREHSTABFEDER		C3203	01			
9	82403021	BOLZEN		C3203	01			
10	82358718	BUECHSE		C3203	01			
11	11066376	SICHERUNGSRING		C3203	01			
12	82369264	KIPPHEBEL		C3203	01			
13	7784542	ENDE SN		C3203	01			
14	82397544	PLAETTCHEN		C3203	01			
15	82397545	BOLZEN		C3203	01			

**Legende**

3203 KAPPA M.Y. '98 [TEL 1002101]

**33102/00 - HYDRAULISCHE BREMSBETAETIGUNG**

<b>Katalog</b>	SV - KAPPA COUPE' (1997-2001)
<b>Gruppe</b>	[331] BREMSE / [33102] HYDRAULISCHE BREMSBETAETIGUNG
<b>Var.</b>	07
<b>Insp.</b>	00

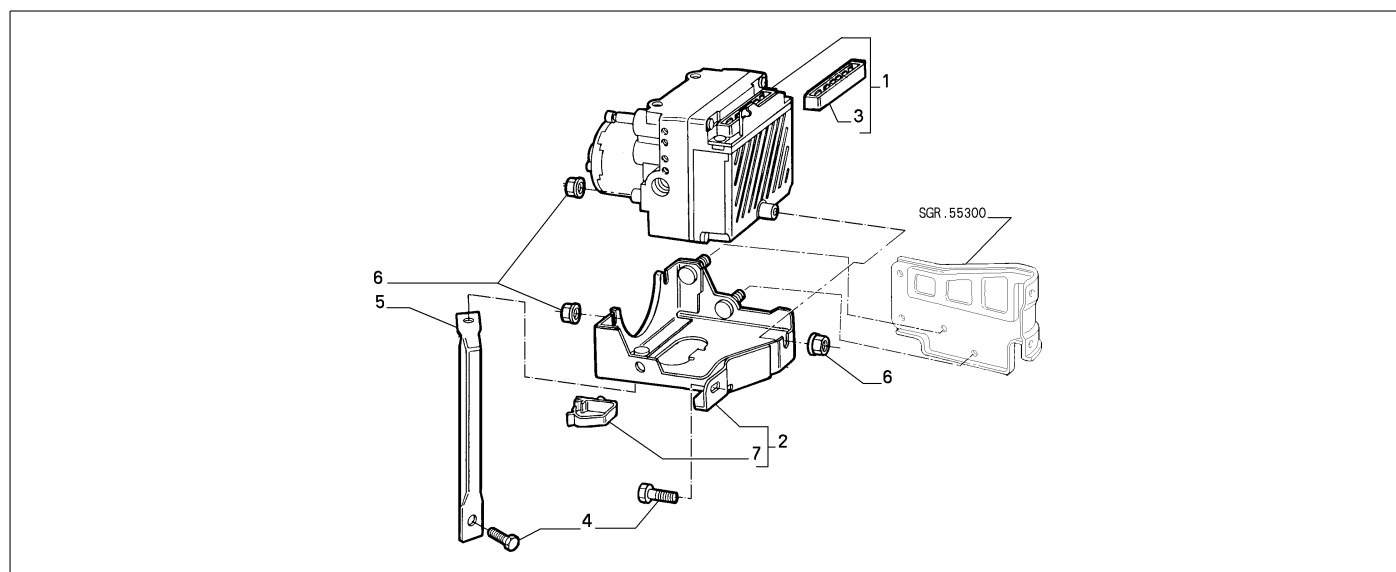


	Teilenr.	Zus.Beschr.	Gültigkeit	Änder.	Anz.	Anmerkungen	Farbe	AT-Teilenr.
1	60814874	ROHR SN		D3203	01			
2	60814875	ROHR DS		D3203	01			
3	47304569	ROHR SN		D3203	01			
4	47304568	ROHR DS		D3203	01			

<b>Legende</b>	
3203	KAPPA M.Y. '98 [TEL 1002101]

**33102/00 - HYDRAULISCHE BREMSBETAETIGUNG**

<b>Katalog</b>	SV - KAPPA COUPE' (1997-2001)
<b>Gruppe</b>	[331] BREMSE / [33102] HYDRAULISCHE BREMSBETAETIGUNG
<b>Var.</b>	08
<b>Insp.</b>	00



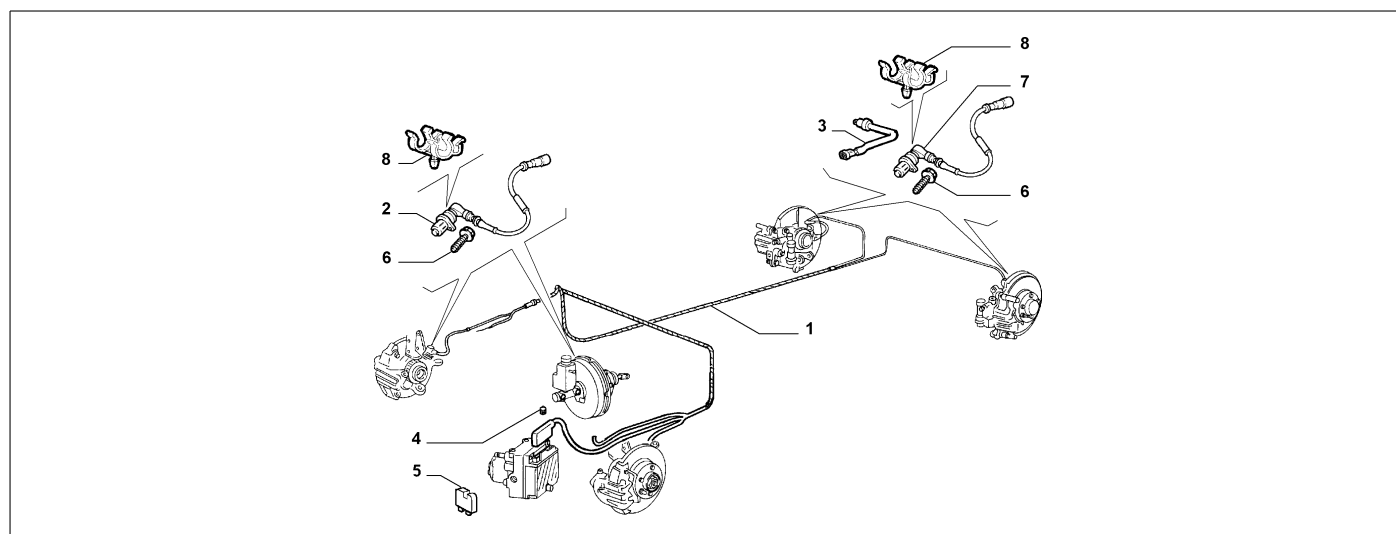
Teilenr.	Zus.Beschr.	Gültigkeit	Änder.	Anz.	Anmerkungen	Farbe	AT-Teilenr.
1	71711651	PUMPE	C3203	01			
1	71712386	PUMPE	D3203	01			
1	71712386	PUMPE	E007	D3203, C3145	01		
1	71714663	PUMPE	E007	D3145	01		
2	60617727	KORB COMPL.		01			
3	71711652	ELEKTR. STEUERGERAET	C3203	01			
3	71711252	ELEKTR. STEUERGERAET	D3203	01			
3	71711252	ELEKTR. STEUERGERAET	E007	D3203, C3145	01		
3	71714664	ELEKTR. STEUERGERAET	E007	D3145	01		
4	13212624	SCHRAUBE		02			
5	60599825	STREBE		01			
6	14040611	MUTTER		03			
7	82436759	KLEMMSTUECK		01			

Legende	
E007	AUTOMATIKGETRIEBE
3145	NEUER MOTOR STEP A [VET 7002899]
3203	KAPPA M.Y. '98 [TEL 1002101]



**33102/00 - HYDRAULISCHE BREMSBETAETIGUNG**

<b>Katalog</b>	SV - KAPPA COUPE' (1997-2001)
<b>Gruppe</b>	[331] BREMSE / [33102] HYDRAULISCHE BREMSBETAETIGUNG
<b>Var.</b>	09
<b>Insp.</b>	00



Teilenr.	Zus.Beschr.	Gültigkeit	Änder.	Anz.	Anmerkungen	Farbe	AT-Teilenr.
1	46466556	KABELSAETZE		C3203	01		
1	60656474	KABELSAETZE		D3203	01		
1	60656474	KABELSAETZE	E007	D3203, C3145	01		
1	60664738	KABELSAETZE	E007	D3145	01		
2	82485174	SENDER ANT		C3203	02		
2	60656291	SENDER ANT SN		D3203	01		
2	60656301	SENDER ANT DS		D3203	01		
3	7783109	ELEKTR. LEITUNG POST		C3203	02		
4	60560057	ABDECKKAPPE			01		
5	11054990	SICHERUNG			01		
6	14869924	SCHRAUBE MITSCHEIBE		C3203	02		
6	13824224	SCHRAUBE MITSCHEIBE		D3203	04		
7	60656290	SENDER POST		D3203	02		
8	82451322	KLEMMSTUECK		D3203	04		

Legende	
E007	AUTOMATIKGETRIEBE
3145	NEUER MOTOR STEP A [VET 7002899]
3203	KAPPA M.Y. '98 [TEL 1002101]