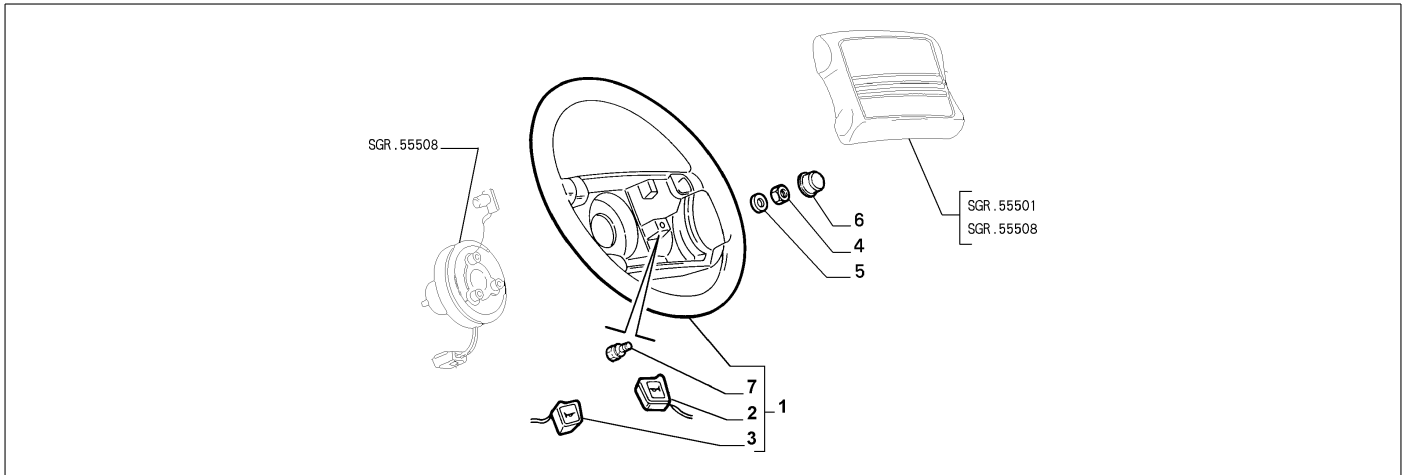


41201/00 - LENKWELLEN

Katalog	SV - KAPPA COUPE' (1997-2001)
Gruppe	[412] LENKUNG / [41201] LENKWELLEN
Var.	01
Insp.	00

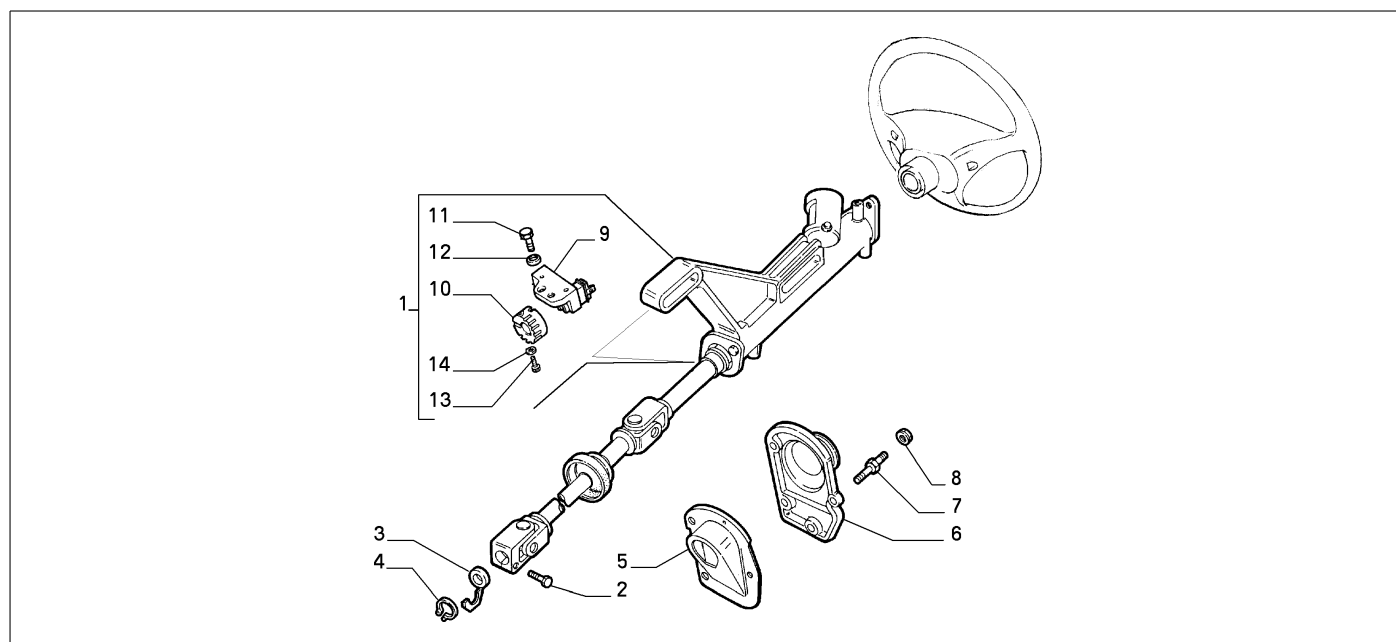


	Teilenr.	Zus.Beschr.	Gültigkeit	Änder.	Anz.	Anmerkungen	Farbe	AT-Teilenr.
1	150703060	LENKRAD COMPL.		C3203	01			
1	113331460	LENKRAD		D3203	01			
2	5895237	HORNBETAETIGUNG DS		C3203	01			
3	5895238	HORNBETAETIGUNG SN		C3203	01			
4	12575911	MUTTER		C3203	01			
4	10791411	MUTTER		D3203	01			
5	14496901	SCHEIBE		C3203	01			
5	60809806	SCHEIBE		D3203	01			
6	60617074	SCHUTZKAPPE			01			
7	60597326	SCHRAUBE MITSCHIEBE			02			

Legende								
3203	KAPPA M.Y. '98 [TEL 1002101]							

41201/00 - LENKWELLEN

Katalog	SV - KAPPA COUPE' (1997-2001)
Gruppe	[412] LENKUNG / [41201] LENKWELLEN
Var.	02
Insp.	00



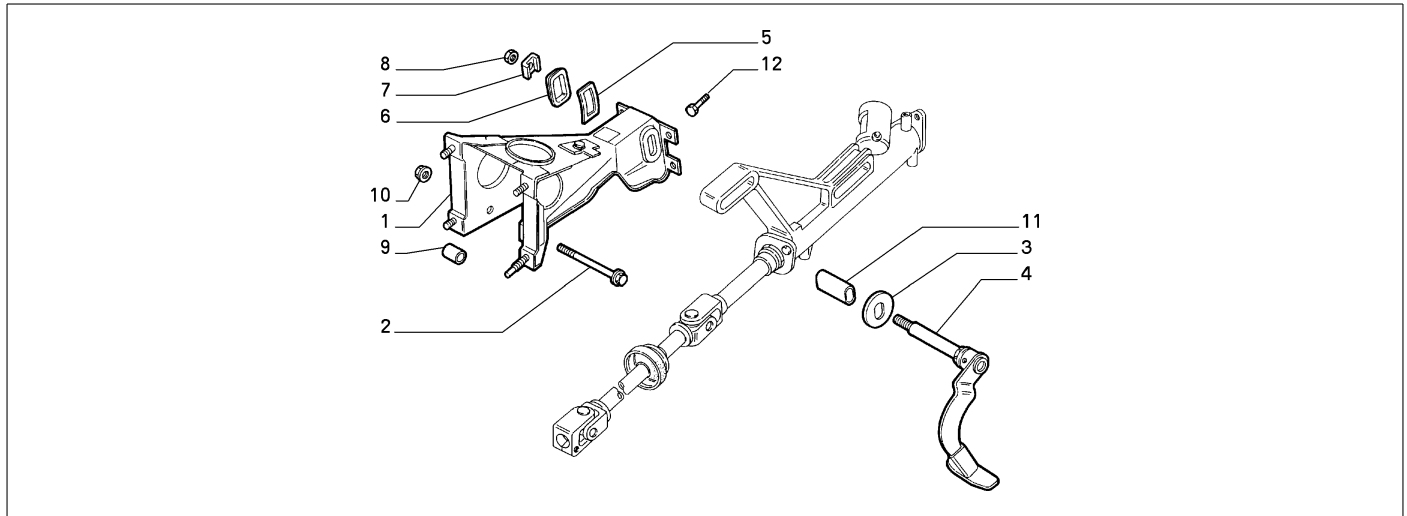
	Teilenr.	Zus.Beschr.	Gültigkeit	Änder.	Anz.	Anmerkungen	Farbe	AT-Teilenr.
1	82485853	LENKWELLE MECH.		C3408	01			
1	60657359	LENKWELLE MECH.		D3408	01			
1	60621469	LENKWELLE MECH. COMPL	E002		01			
2	82480984	SCHRAUBE			01			
3	60661487	SICHERUNGSRING			01			
3	82480989	SICHERUNGSRING	E012		01			
4	82437724	HALTERING			01			
4	82437266	HALTERING	E012		01			
5	82486981	ABDECKUNG			01			
6	60608158	DICHTUNG			01			
7	82411028	SCHRAUBE			03			
8	14040611	MUTTER			03			
9	82435190	SENDER	E002		01			
10	60564704	POLRAD	E002		01			
11	10444614	SCHRAUBE	E002		02			
12	12604079	SICHERUNGSRING	E002		02			
13	14303324	SCHRAUBE	E002		01			
14	14497701	SCHEIBE	E002		01			

Legende

E002	AUFHANGUNG MIT KONTROLLIERTER DAMPFUNG
E012	SERVOTRONIK
3408	NEUE LENKSPINDEL EINGEFUEHRT, DEREN HALTER AUS MAGNESIUM STATT ALU. HERGESTELLT WIRD [DAT 15/11/1998, VET 7002638]

41201/00 - LENKWELLEN

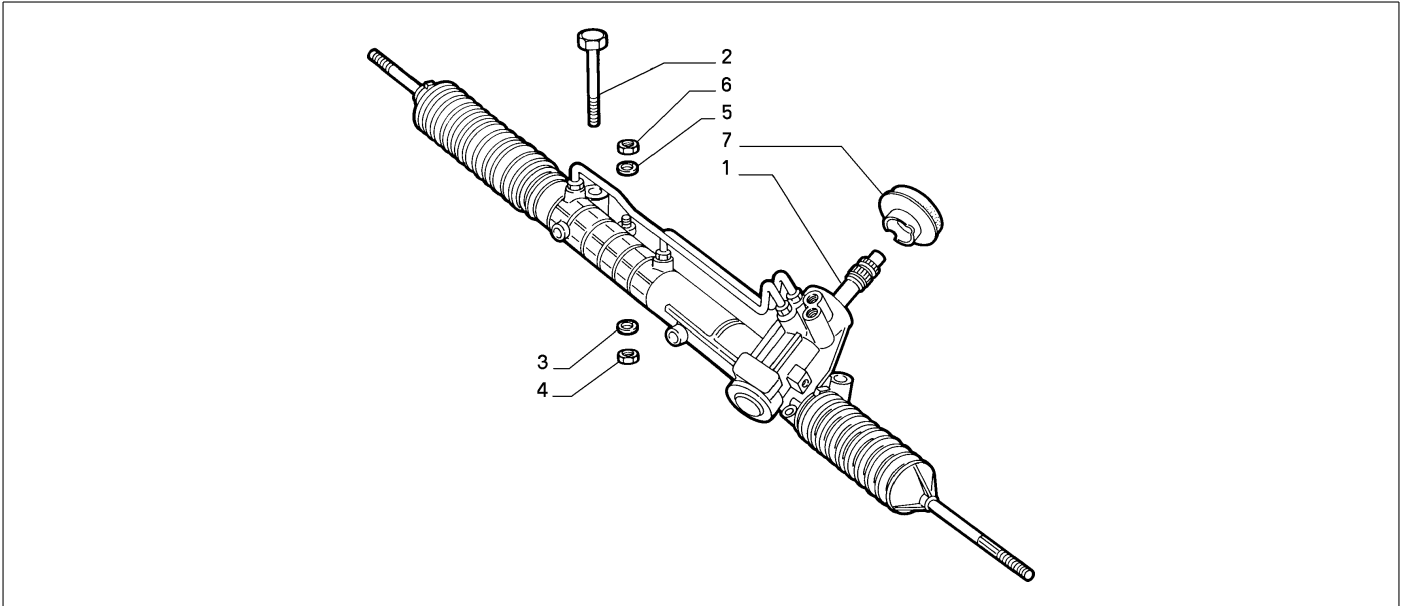
Katalog	SV - KAPPA COUPE' (1997-2001)
Gruppe	[412] LENKUNG / [41201] LENKWELLEN
Var.	03
Insp.	00



	Teilenr.	Zus.Beschr.	Gültigkeit	Änder.	Anz.	Anmerkungen	Farbe	AT-Teilenr.
1	60612821	LAGER			01			
2	18751921	SCHRAUBE			01			
3	60596509	ABSTANDSTUECK			01			
4	151119080	HEBEL			01			
5	60596513	FEDER			01			
6	60605695	ABSTANDSTUECK			01			
7	60605693	ABSTANDSTUECK			01			
8	60612341	MUTTER			01			
9	60613215	ABSTANDSTUECK			01			
10	16104111	MUTTER			01			
11	60613301	HUELLE			01			
12	10979424	SCHRAUBE			02			

41201/00 - LENKWELLEN

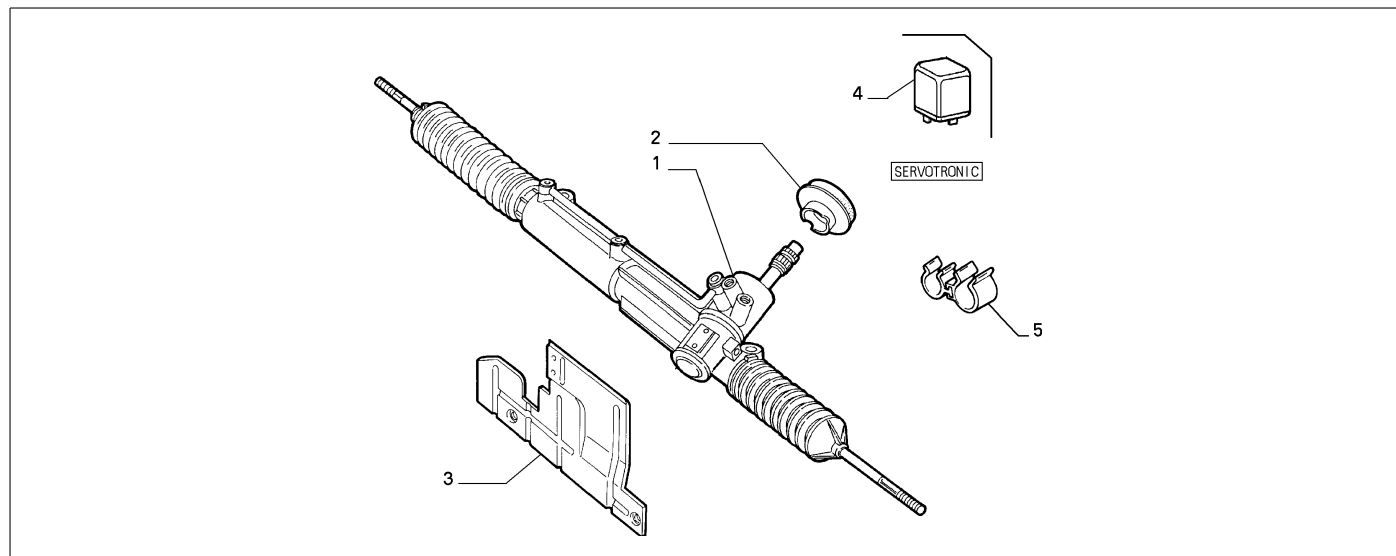
Katalog	SV - KAPPA COUPE' (1997-2001)
Gruppe	[412] LENKUNG / [41201] LENKWELLEN
Var.	04
Insp.	00



	Teilenr.	Zus.Beschr.	Gültigkeit	Änder.	Anz.	Anmerkungen	Farbe	AT-Teilenr.
1	82488239	SERVOLENKUNG			01			71722554
2	16241734	SCHRAUBE			02			
3	46433150	SICHERUNGSRING			02			
4	15503821	MUTTER			02			
5	14496721	SCHEIBE			02			
6	12574521	MUTTER			02			
7	82490811	GUMMIRING			01			

41201/00 - LENKWELLEN

Katalog	SV - KAPPA COUPE' (1997-2001)
Gruppe	[412] LENKUNG / [41201] LENKWELLEN
Var.	05
Insp.	00



Teilenr.	Zus.Beschr.	Gültigkeit	Änder.	Anz.	Anmerkungen	Farbe	AT-Teilenr.
1	82487766	SERVLENKUNG		01			71722550
1	7784862	SERVLENKUNG		01			71722432
2	60651632	GUMMIRING		01			
3	82487835	ABDECKUNG		01			
4	7793948	ELEKTR. STEUERGERAET		01			
5	82465032	KLEMMSTUECK		01			

Legende	
E012	SERVOTRONIK
M1	M:2400 I.E.(838A2.000)
M2	M:3000 V6 24V C.AUTOM.
M3	M:2000 IE. TB 16V
M4	M:2000 IE TB 20V
M5	M:2400 IE.(838B2.000)