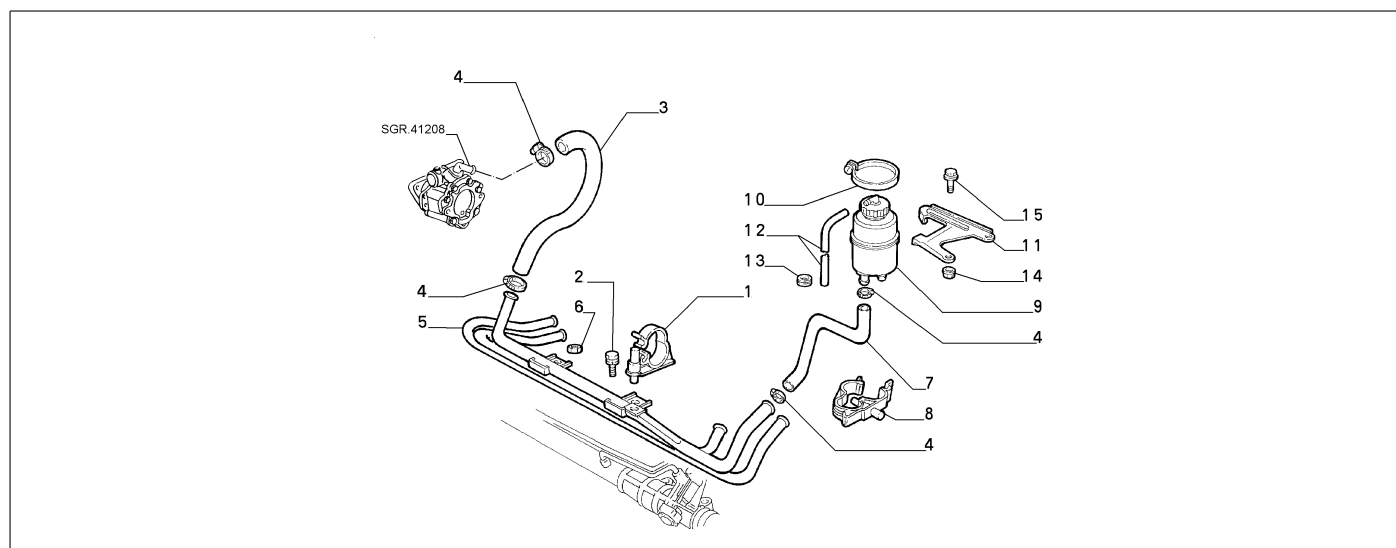


41207/00 - HYDRAULISCHES SYSTEM DER SERVOLENKUNG

Katalog	SV - KAPPA COUPE' (1997-2001)	
Gruppe	[412] LENKUNG / [41207] HYDRAULISCHES SYSTEM DER SERVOLENKUNG	
Var.	01	M1
Insp.	00	C3145

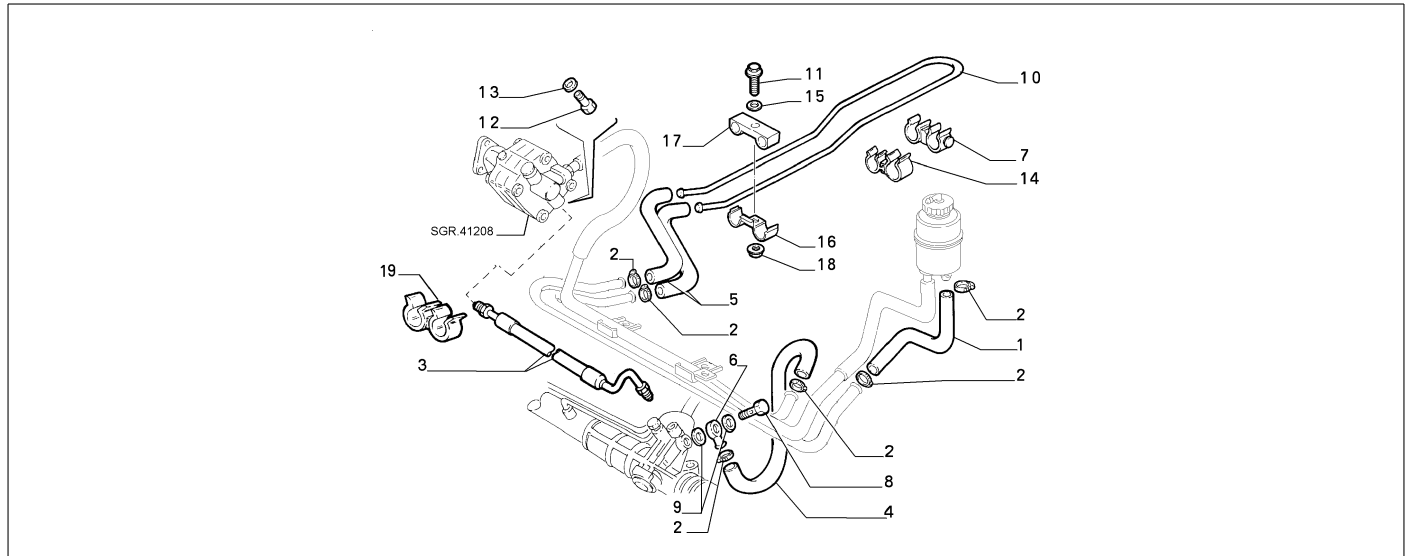


	Teilenr.	Zus.Beschr.	Gültigkeit	Änder.	Anz.	Anmerkungen	Farbe	AT-Teilenr.
1	60563621	KLEMMSTUECK			01			
2	11617224	SCHRAUBE MITSCHIEBE			01			
3	82485979	SCHLAUCH FLEXIBEL			01			
4	13126770	SCHELLE			04			
5	60814863	ROHR			01			
5	82490035	ROHR	E012		01			
6	14066011	MUTTER			02			
7	82485634	SCHLAUCH FLEXIBEL			01			
8	82483418	KLEMMSTUECK			01			
9	60597799	OELBEHAELTER			01			
10	13103590	SCHELLE			01			
11	60603216	HALTER			01			
12	46405801	SCHLAUCH FLEXIBEL			01			
13	10398880	GUMMIRING			01			
14	15624411	NIETE			01			
15	18770424	SCHRAUBE			02			

Legende	
E012	SERVOTRONIK
M1	M:2400 I.E.(838A2.000)
3145	NEUER MOTOR STEP A [VET 7002899]

41207/00 - HYDRAULISCHES SYSTEM DER SERVOLENKUNG

Katalog	SV - KAPPA COUPE' (1997-2001)		
Gruppe	[412] LENKUNG / [41207] HYDRAULISCHES SYSTEM DER SERVOLENKUNG		
Var.	02	M1	
Insp.	00	C3145	

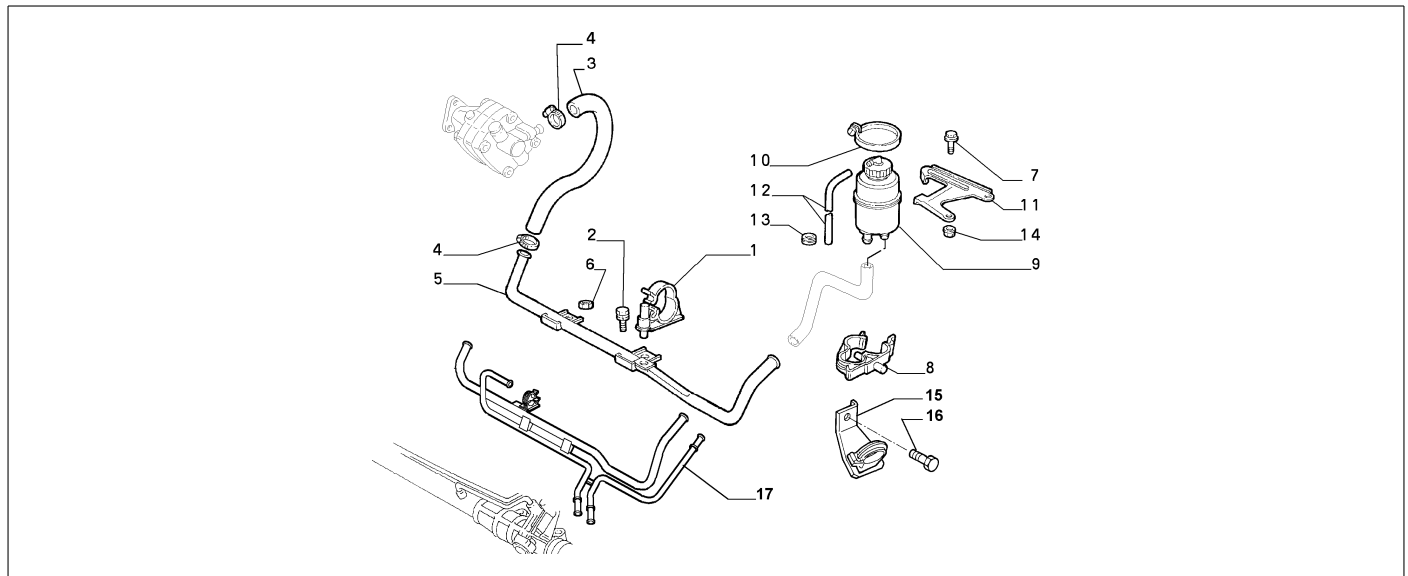


Teilenr.	Zus.Beschr.	Gültigkeit	Änder.	Anz.	Anmerkungen	Farbe	AT-Teilenr.
1	82485635	SCHLAUCH FLEXIBEL		01			
2	13125870	SCHELLE		06			
3	82489841	SCHLAUCH FLEXIBEL COMPL		01			
3	82487367	SCHLAUCH FLEXIBEL	E012	01			
4	46462877	SCHLAUCH FLEXIBEL		01			
5	82490039	SCHLAUCH FLEXIBEL		02			
6	82490046	ROHR		01			
6	82486843	ROHR	E012	01			
7	82465031	HALTEBAND		01			
8	60600957	HOHLSCHRAUBE		01			
8	10185111	HOHLSCHRAUBE	E012	01			
9	10298460	DICHTUNG		02			
9	10261250	DICHTUNG	E012	02			
10	46405948	ROHR		01			
11	11583814	SCHRAUBE MITSCHIEBE		01			
12	11612224	SCHRAUBE MITSCHIEBE		02			
13	12601374	SICHERUNGSRING		02			
14	7676190	KLEMMSTUECK		01			
15	12644404	SCHEIBE		01			
16	82485028	HALTER		02			
17	82485027	DICHTUNG		02			
18	14084711	MUTTER		02			
19	7673078	KLEMMSTUECK		01			

Legende	
E012	SERVOTRONIK
M1	M:2400 I.E.(838A2.000)
3145	NEUER MOTOR STEP A [VET 7002899]

41207/01 - HYDRAULISCHES SYSTEM DER SERVOLENKUNG

Katalog	SV - KAPPA COUPE' (1997-2001)	
Gruppe	[412] LENKUNG / [41207] HYDRAULISCHES SYSTEM DER SERVOLENKUNG	
Var.	01	M5
Insp.	00	D3145

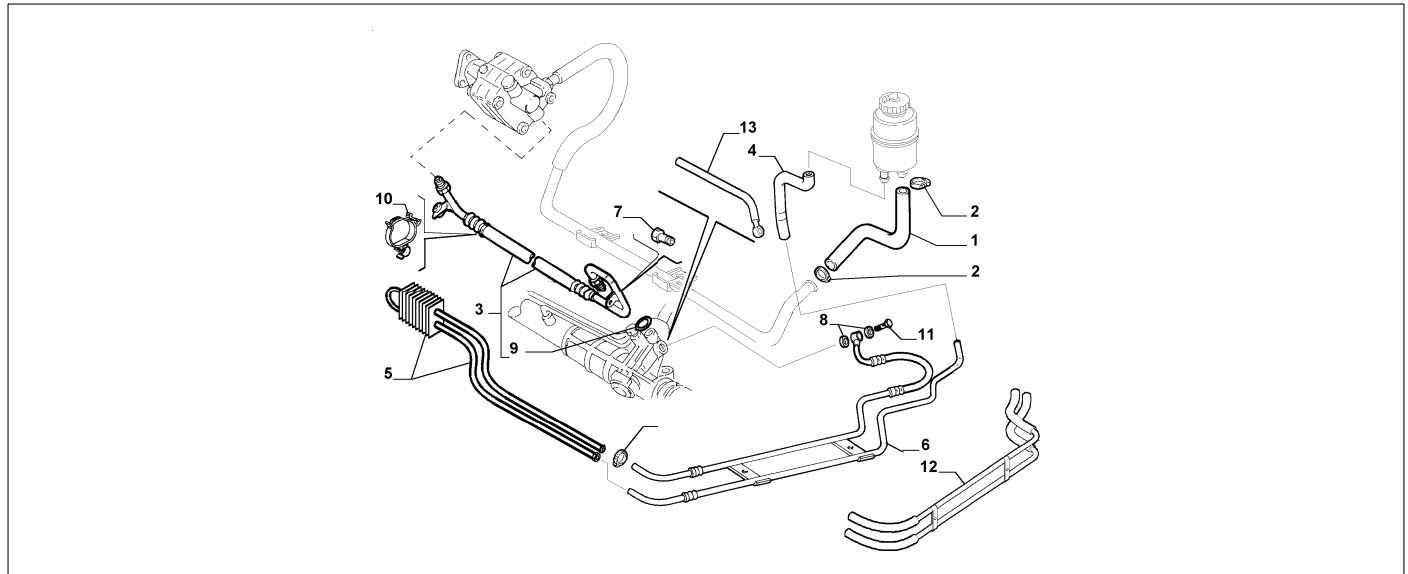


	Teilenr.	Zus.Beschr.	Gültigkeit	Änder.	Anz.	Anmerkungen	Farbe	AT-Teilenr.
1	1314830080	KLEMMSTUECK			01			
2	11612224	SCHRAUBE MITSCHIEBE			01			
3	60663462	SCHLAUCH FLEXIBEL			01			
4	13126770	SCHELLE			04			
5	60661894	ROHR			01			
5	82487365	ROHR	E012	C3917	01			
6	14066011	MUTTER			02			
7	18770424	SCHRAUBE			01			
8	82483418	KLEMMSTUECK			01			
9	60597799	OELBEHAELTER			01			
10	13103590	SCHELLE			01			
11	60603216	HALTER			01			
12	46405801	SCHLAUCH FLEXIBEL			01			
13	10398880	GUMMIRING			01			
14	15624411	NIETE			01			
15	60663822	HALTER			01			
16	16285927	SCHRAUBE			01			
17	60666028	ROHR	E012	D3917	01			

Legende	
E012	SERVOTRONIK
M5	M:2400 IE.(838B2.000)
3145	NEUER MOTOR STEP A [VET 7002899]
3917	FUER SERVOTRONIC-VERSION EINSATZ VON STEIFEN HYDROLENKROHREN U.SEITLICHER SPIRALE DER AUTOMATIKGETRIEBE-VERSION [DAT 15/10/1999]

41207/01 - HYDRAULISCHES SYSTEM DER SERVOLENKUNG

Katalog	SV - KAPPA COUPE' (1997-2001)	
Gruppe	[412] LENKUNG / [41207] HYDRAULISCHES SYSTEM DER SERVOLENKUNG	
Var.	02	M5
Insp.	00	D3145

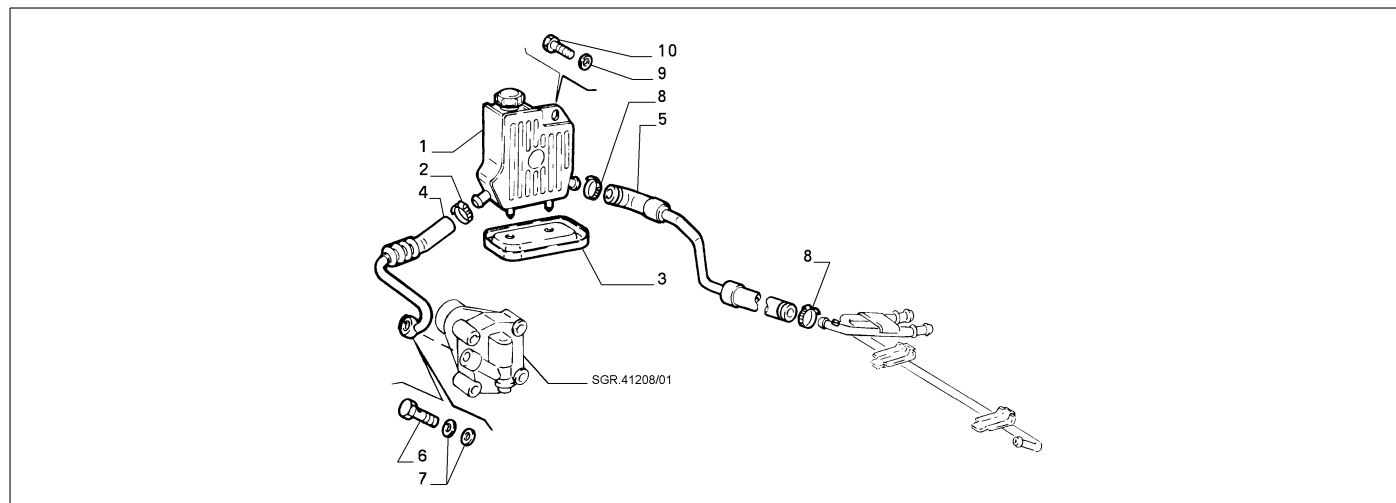


	Teilenr.	Zus.Beschr.	Gültigkeit	Änder.	Anz.	Anmerkungen	Farbe	AT-Teilenr.
1	82485634	SCHLAUCH FLEXIBEL			01			
2	13125870	SHELLE			04			
3	82489841	SCHLAUCH FLEXIBEL COMPL			01			
3	82487367	SCHLAUCH FLEXIBEL	E012		01			
4	60661895	SCHLAUCH FLEXIBEL			01			
5	60665315	ROHR ANT			01			
6	60661754	ROHR LAT			01			
6	60662267	ROHR LAT	E012	C3917	01			
7	16286224	SCHRAUBE			02			
8	10298460	DICHTUNG			02			
8	10261250	DICHTUNG	E012		02			
9	14452880	DICHTUNG			01			
10	60664164	KLEMMSTUECK			01			
11	60600957	HOHLSCHRAUBE			01			
11	10185111	HOHLSCHRAUBE	E012		01			
12	60815709	ROHR LAT	E012	D3917	01			
13	60664160	SCHLAUCH FLEXIBEL	E012	D3917	01			

Legende	
E012	SERVOTRONIK
M5	M:2400 IE.(838B2.000)
3145	NEUER MOTOR STEP A [VET 7002899]
3917	FUER SERVOTRONIC-VERSION EINSATZ VON STEIFEN HYDROLENKROHREN U.SEITLICHER SPIRALE DER AUTOMATIKGETRIEBE-VERSION [DAT 15/10/1999]

41207/02 - HYDRAULISCHES SYSTEM DER SERVOLENKUNG

Katalog	SV - KAPPA COUPE' (1997-2001)	
Gruppe	[412] LENKUNG / [41207] HYDRAULISCHES SYSTEM DER SERVOLENKUNG	
Var.	01	M2
Insp.	00	

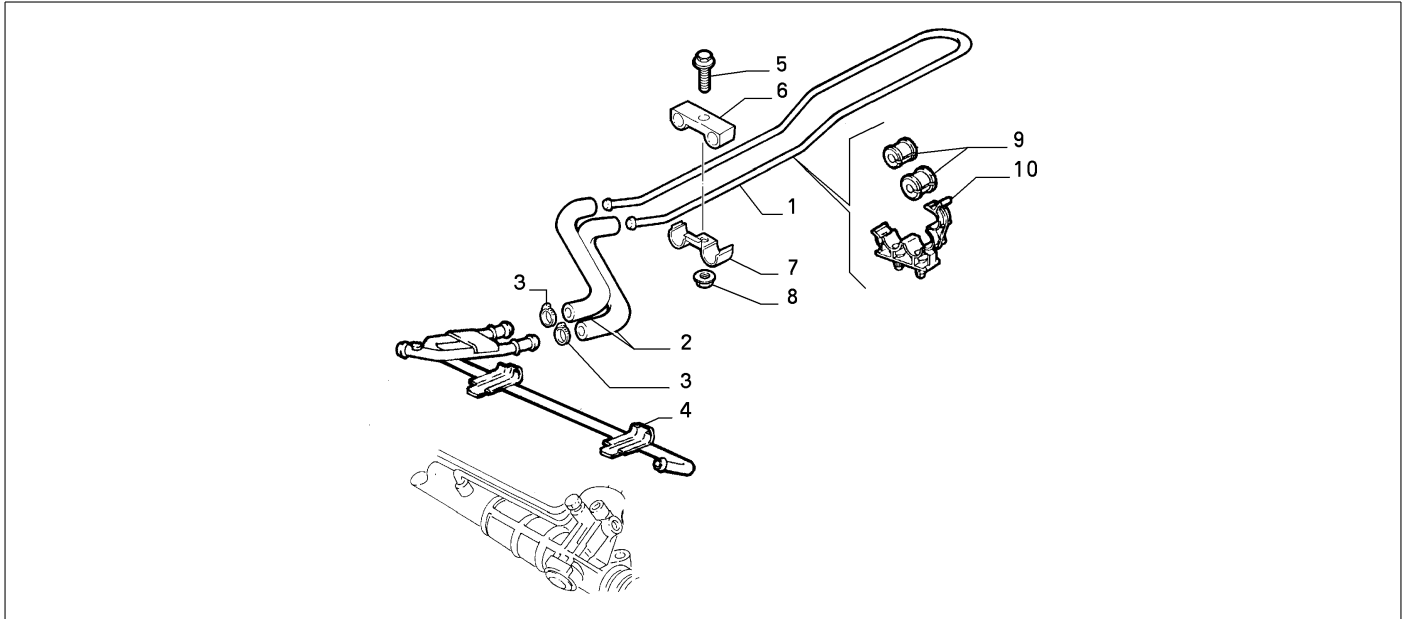


	Teilenr.	Zus.Beschr.	Gültigkeit	Änder.	Anz.	Anmerkungen	Farbe	AT-Teilenr.
1	60624249	OELBEHAELTER			01			
2	13125870	SCHELLE			02			
3	60626665	GEFAESS			01			
4	46455251	SCHLAUCH FLEXIBEL			01			
5	46455216	ROHR			01			
6	82352915	HOHLSCHRAUBE			01			
7	10263160	DICHTUNG			02			
8	13126770	SCHELLE			04			
9	13577917	SCHEIBE			01			
10	7658843	SCHRAUBE			01			

Legende	
M2	M:3000 V6 24V C.AUTOM.

41207/02 - HYDRAULISCHES SYSTEM DER SERVOLENKUNG

Katalog	SV - KAPPA COUPE' (1997-2001)	
Gruppe	[412] LENKUNG / [41207] HYDRAULISCHES SYSTEM DER SERVOLENKUNG	
Var.	02	M2
Insp.	00	

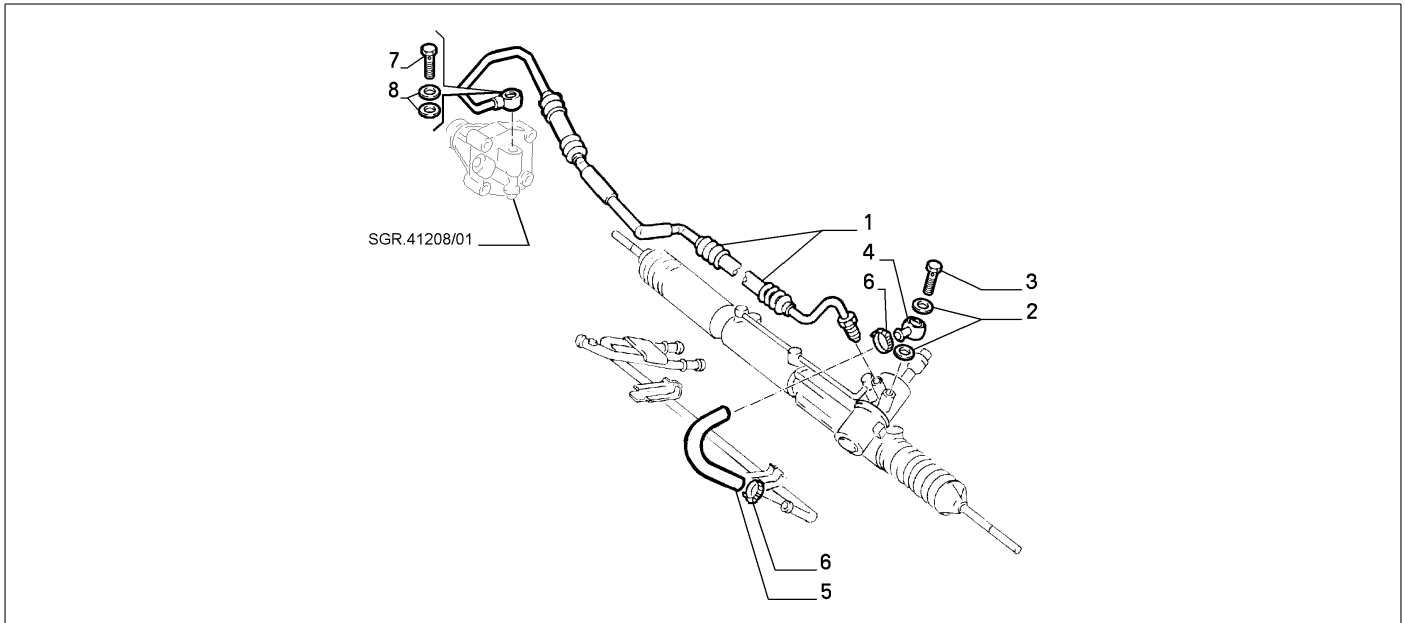


Teilenr.	Zus.Beschr.	Gültigkeit	Änder.	Anz.	Anmerkungen	Farbe	AT-Teilenr.
1	46405948 ROHR		C3145	01			
2	82490039 SCHLAUCH FLEXIBEL		C3145	02			
3	13125870 SCHELLE		C3145	04			
4	46455877 ROHR		C3145	01			
5	60814483 SCHRAUBE MITSCHEIBE		C3145	02			
6	82485027 DICHTUNG		C3145	02			
7	82485028 HALTER		C3145	02			
8	14084711 MUTTER		C3145	02			
9	60625096 GUMMIPUFFER		C3145	01			
10	60626723 KLEMMSTUECK		C3145	01			

Legende	
M2	M:3000 V6 24V C.AUTOM.
3145	NEUER MOTOR STEP A [VET 7002899]

41207/02 - HYDRAULISCHES SYSTEM DER SERVOLENKUNG

Katalog	SV - KAPPA COUPE' (1997-2001)	
Gruppe	[412] LENKUNG / [41207] HYDRAULISCHES SYSTEM DER SERVOLENKUNG	
Var.	03	M2
Insp.	00	

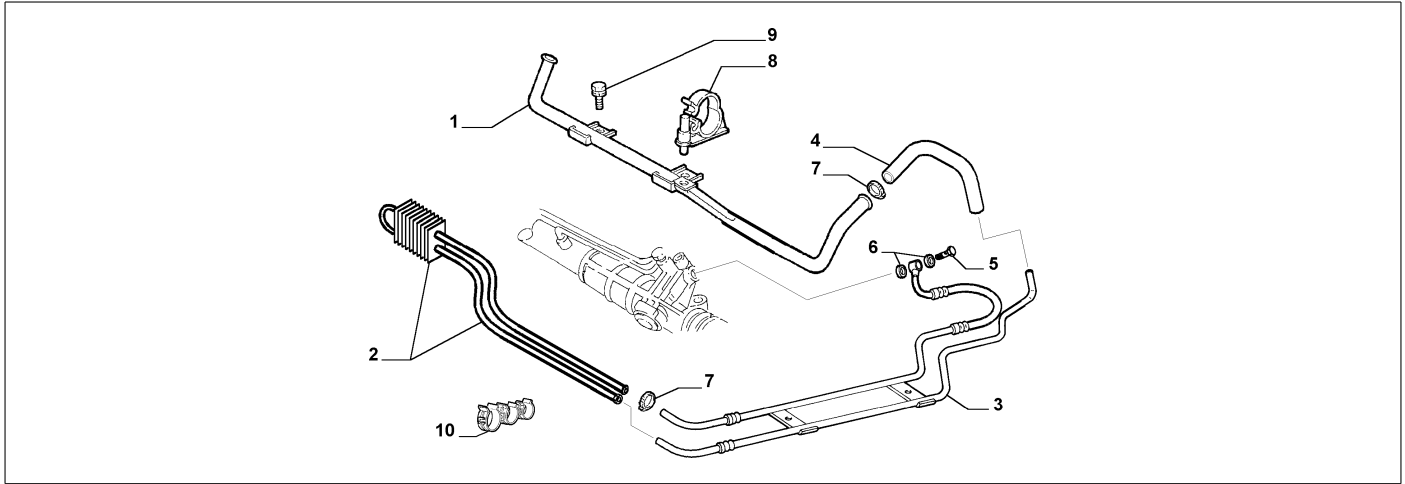


	Teilenr.	Zus.Beschr.	Gültigkeit	Änder.	Anz.	Anmerkungen	Farbe	AT-Teilenr.
1	60610157	SCHLAUCH FLEXIBEL COMPL			01			
2	60807785	DICHTUNG		C3145	02			
3	10185114	HOHLSCHRAUBE		C3145	01			
4	82486843	ROHR		C3145	01			
5	46462877	SCHLAUCH FLEXIBEL		C3145	01			
6	13125870	SCHELLE		C3145	02			
7	10184411	HOHLSCHRAUBE			01			
8	10257060	DICHTUNG			02			

Legende	
M2	M:3000 V6 24V C.AUTOM.
3145	NEUER MOTOR STEP A [VET 7002899]

41207/02 - HYDRAULISCHES SYSTEM DER SERVOLENKUNG

Katalog	SV - KAPPA COUPE' (1997-2001)	
Gruppe	[412] LENKUNG / [41207] HYDRAULISCHES SYSTEM DER SERVOLENKUNG	
Var.	04	M2
Insp.	00	



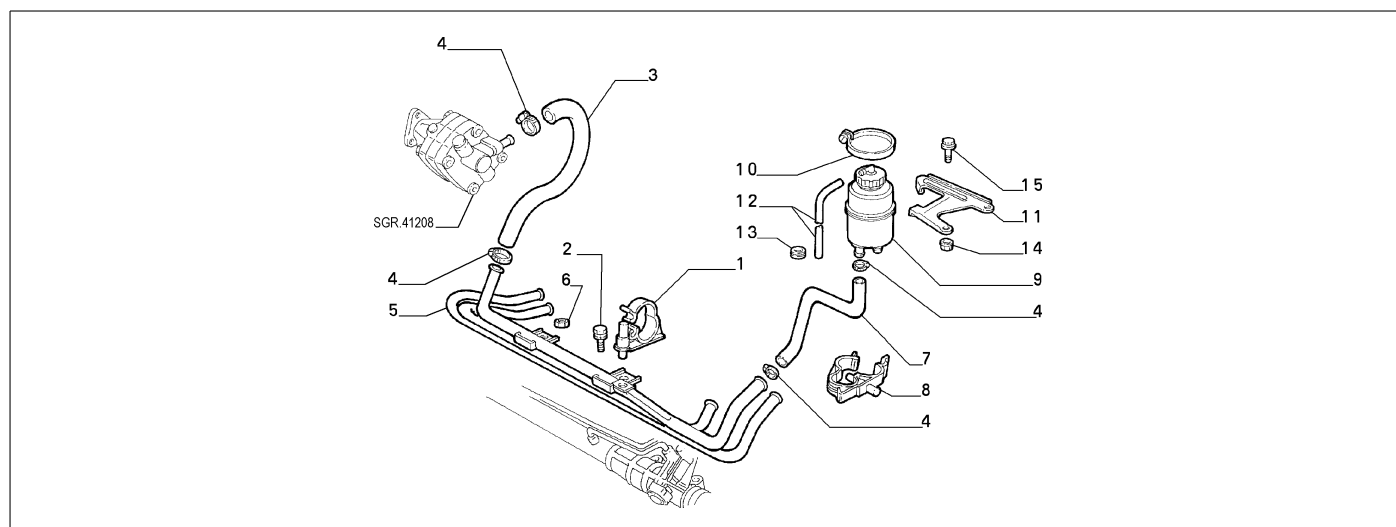
	Teilenr.	Zus.Beschr.	Gültigkeit	Änder.	Anz.	Anmerkungen	Farbe	AT-Teilenr.
1	60665558	ROHR			01			
2	60663461	ROHR			01			
3	60674286	ROHR			01			
4	60664160	SCHLAUCH FLEXIBEL			01			
5	10185111	HOHLSCHRAUBE			01			
6	10261250	DICHTUNG			02			
7	13125870	SCHELLE			04			
8	1314830080	KLEMMSTUECK			01			
9	16286224	SCHRAUBE			02			
10	82465031	HALTEBAND			01			

Legende

M2 | M:3000 V6 24V C.AUTOM.

41207/03 - HYDRAULISCHES SYSTEM DER SERVOLENKUNG

Katalog	SV - KAPPA COUPE' (1997-2001)	
Gruppe	[412] LENKUNG / [41207] HYDRAULISCHES SYSTEM DER SERVOLENKUNG	
Var.	01	M3
Insp.	00	C3203

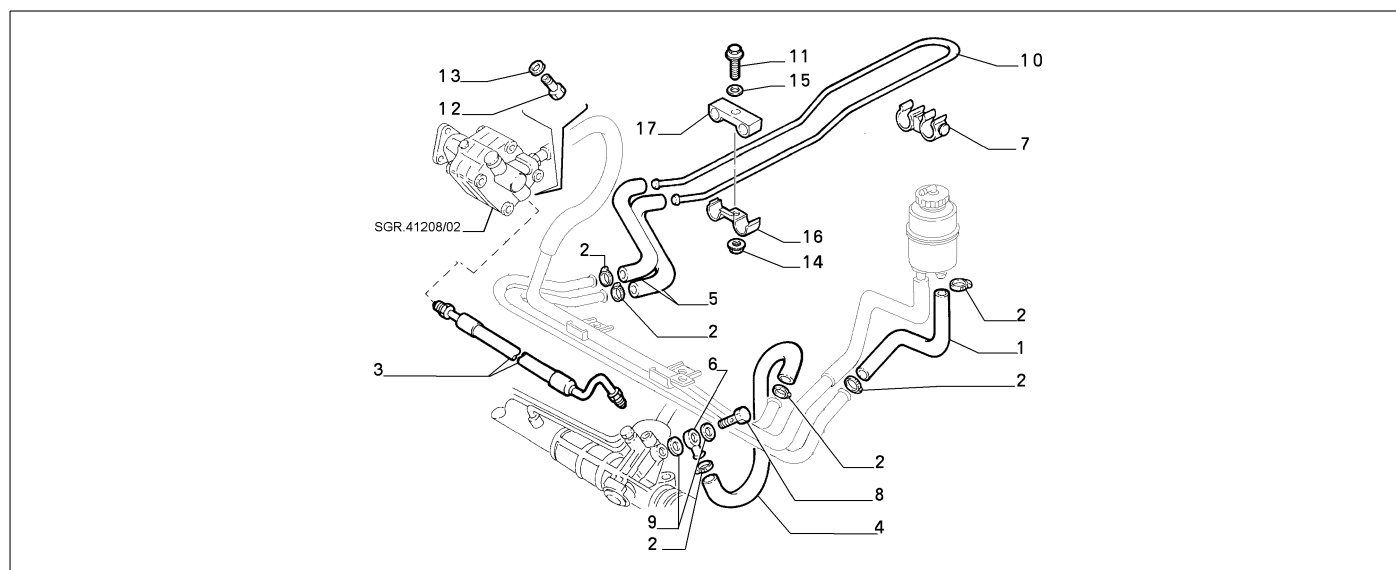


Teilenr.	Zus.Beschr.	Gültigkeit	Änder.	Anz.	Anmerkungen	Farbe	AT-Teilenr.
1	60563621 KLEMMSTUECK			01			
2	11617224 SCHRAUBE MITSCHEIBE			01			
3	7798530 SCHLAUCH FLEXIBEL			01			
4	13126770 SCHELLE			04			
5	60814863 ROHR			01			
6	14066011 MUTTER			02			
7	82485634 SCHLAUCH FLEXIBEL			01			
8	82483418 KLEMMSTUECK			01			
9	60597799 OELBEHAELTER			01			
10	13103590 SCHELLE			01			
11	60603216 HALTER			01			
12	46405801 SCHLAUCH FLEXIBEL			01			
13	10398880 GUMMIRING			01			
14	15624411 NIETE			01			
15	18770424 SCHRAUBE			02			

Legende	
M3	M:2000 IE. TB 16V
3203	KAPPA M.Y. '98 [TEL 1002101]

41207/03 - HYDRAULISCHES SYSTEM DER SERVOLENKUNG

Katalog	SV - KAPPA COUPE' (1997-2001)	
Gruppe	[412] LENKUNG / [41207] HYDRAULISCHES SYSTEM DER SERVOLENKUNG	
Var.	02	M3
Insp.	00	C3203

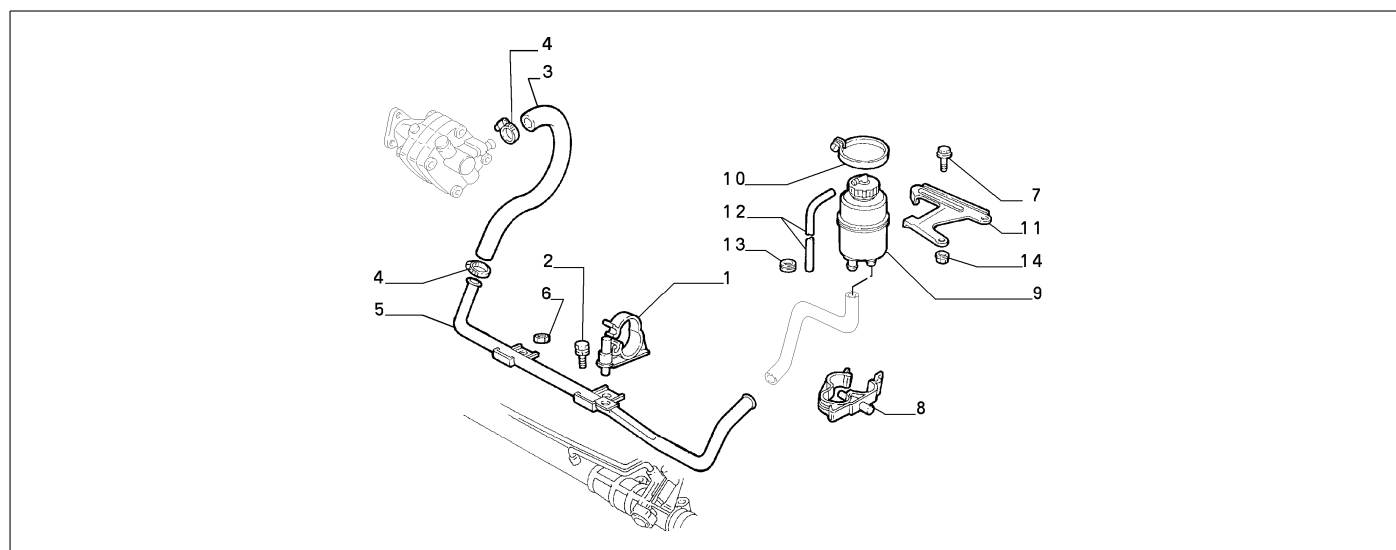


	Teilenr.	Zus.Beschr.	Gültigkeit	Änder.	Anz.	Anmerkungen	Farbe	AT-Teilenr.
	1	82485635	SCHLAUCH FLEXIBEL		01			
	2	13125870	SCHELLE		08			
	3	60628251	SCHLAUCH FLEXIBEL COMPL		01			
	4	46462877	SCHLAUCH FLEXIBEL		01			
	5	82490039	SCHLAUCH FLEXIBEL		02			
	6	82490046	ROHR		01			
	7	82465031	HALTEBAND		01			
	8	60600957	HOHLSCHRAUBE		01			
	9	10298460	DICHTUNG		02			
	10	46405948	ROHR		01			
	11	11583814	SCHRAUBE MITSCHEIBE		01			
	12	15214124	SCHRAUBE		02			
	13	12601374	SICHERUNGSRING		02			
	14	14084711	MUTTER		02			
	15	12644404	SCHEIBE		01			
	16	82485028	HALTER		02			
	17	82485027	DICHTUNG		02			

Legende	
M3	M:2000 IE. TB 16V
3203	KAPPA M.Y. '98 [TEL 1002101]

41207/04 - HYDRAULISCHES SYSTEM DER SERVOLENKUNG

Katalog	SV - KAPPA COUPE' (1997-2001)	
Gruppe	[412] LENKUNG / [41207] HYDRAULISCHES SYSTEM DER SERVOLENKUNG	
Var.	01	M4
Insp.	00	D3203

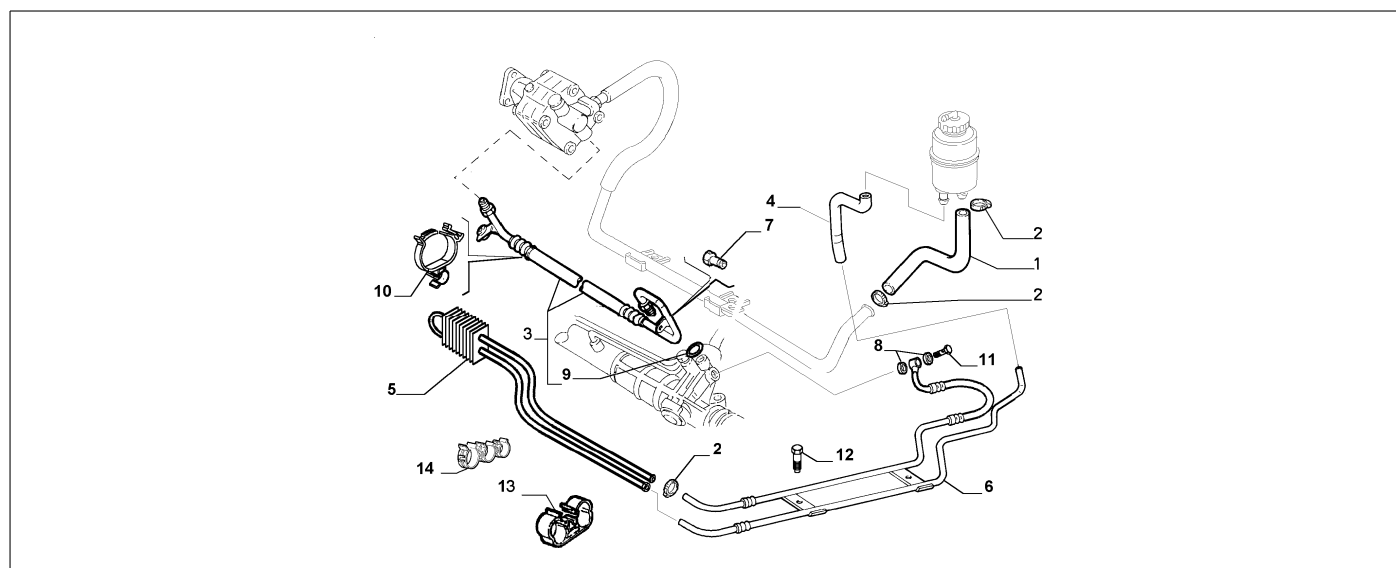


	Teilenr.	Zus.Beschr.	Gültigkeit	Änder.	Anz.	Anmerkungen	Farbe	AT-Teilenr.
1	60563621	KLEMMSTUECK			01			
2	11617224	SCHRAUBE MITSCHEIBE			01			
3	82485979	SCHLAUCH FLEXIBEL			01			
4	13126770	SCHELLE			04			
5	60661894	ROHR			01			
5	82487365	ROHR	E012		01			
6	14066011	MUTTER			02			
7	18770424	SCHRAUBE			01			
8	82483418	KLEMMSTUECK			01			
9	60597799	OELBEHAELTER			01			
10	13103590	SCHELLE			01			
11	60603216	HALTER			01			
12	46405801	SCHLAUCH FLEXIBEL			01			
13	10398880	GUMMIRING			01			
14	15624411	NIETE			01			

Legende	
E012	SERVOTRONIK
M4	M:2000 IE TB 20V
3203	KAPPA M.Y. '98 [TEL 1002101]

41207/04 - HYDRAULISCHES SYSTEM DER SERVOLENKUNG

Katalog	SV - KAPPA COUPE' (1997-2001)		
Gruppe	[412] LENKUNG / [41207] HYDRAULISCHES SYSTEM DER SERVOLENKUNG		
Var.	02	M4	
Insp.	00	D3203	



Teilenr.	Zus.Beschr.	Gültigkeit	Änder.	Anz.	Anmerkungen	Farbe	AT-Teilenr.
1	82485635 SCHLAUCH FLEXIBEL			01			
2	13125870 SCHELLE			04			
3	82489841 SCHLAUCH FLEXIBEL COMPL			01			
3	82487367 SCHLAUCH FLEXIBEL COMPL	E012		01			
4	60661895 SCHLAUCH FLEXIBEL			01			
5	60661898 ROHR ANT			01			
6	60661754 ROHR LAT			01			
6	60662267 ROHR LAT	E012		01			
7	15214124 SCHRAUBE			02			
8	10298460 DICHTUNG			02			
8	10261250 DICHTUNG	E012		02			
9	14452880 DICHTUNG			01			
10	60664164 KLEMMSTUECK			01			
11	60600957 HOHLSCHRAUBE			01			
11	10185111 HOHLSCHRAUBE	E012		01			
12	16286224 SCHRAUBE			02			
13	7673078 KLEMMSTUECK			01			
14	82465031 HALTEBAND			01			

Legende	
E012	SERVOTRONIK
M4	M:2000 IE TB 20V
3203	KAPPA M.Y. '98 [TEL 1002101]