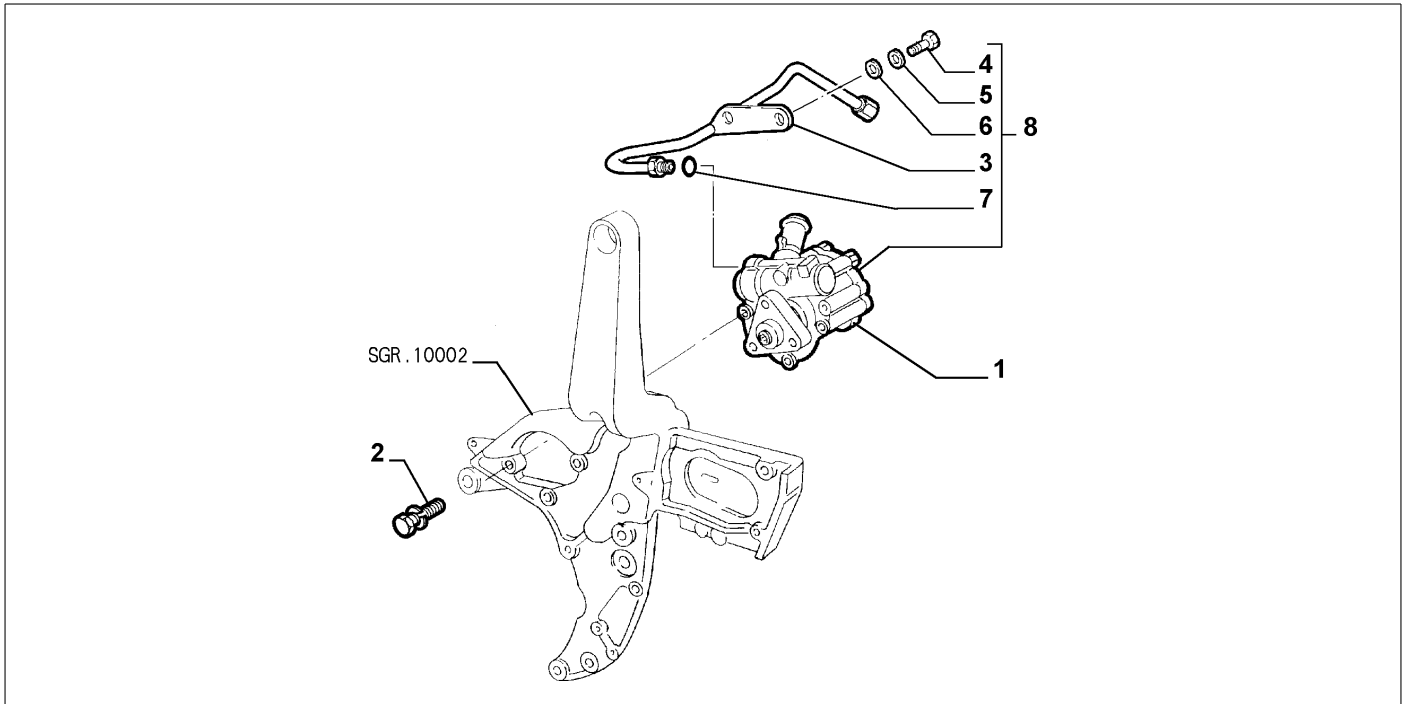


41208/00 - PUMPE SERVOLENKUNG

Katalog	SV - KAPPA COUPE' (1997-2001)	
Gruppe	[412] LENKUNG / [41208] PUMPE LENKHILFE	
Var.	01	M1,M4,M5
Insp.	00	

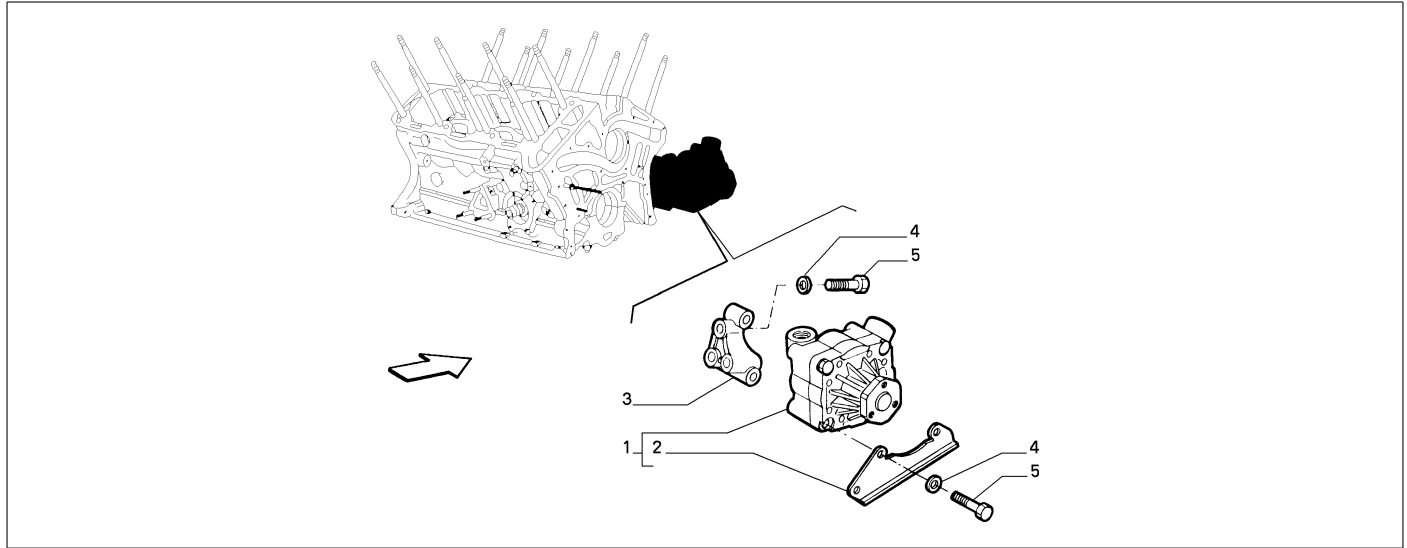


	Teilenr.	Zus.Beschr.	Gültigkeit	Änder.	Anz.	Anmerkungen	Farbe	AT-Teilenr.
1	46442644	SERVOLENKUNGSPUMPE COMPL			01			71788799
2	16287424	SCHRAUBE M8X35			03			
3	46414152	ROHR			01			
4	14306521	SCHRAUBE			02			
5	11193874	SICHERUNGSRING			02			
6	12642021	SCHEIBE			02			
7	14452880	DICHTUNG			01			
8	46536586	SERVOLENKUNGSPUMPE			01			

Legende	
M1	M:2400 I.E.(838A2.000)
M4	M:2000 IE TB 20V
M5	M:2400 IE.(838B2.000)

41208/01 - PUMPE SERVOLENKUNG

Katalog	SV - KAPPA COUPE' (1997-2001)	
Gruppe	[412] LENKUNG / [41208] PUMPE LENKHILFE	
Var.	01	M2
Insp.	00	

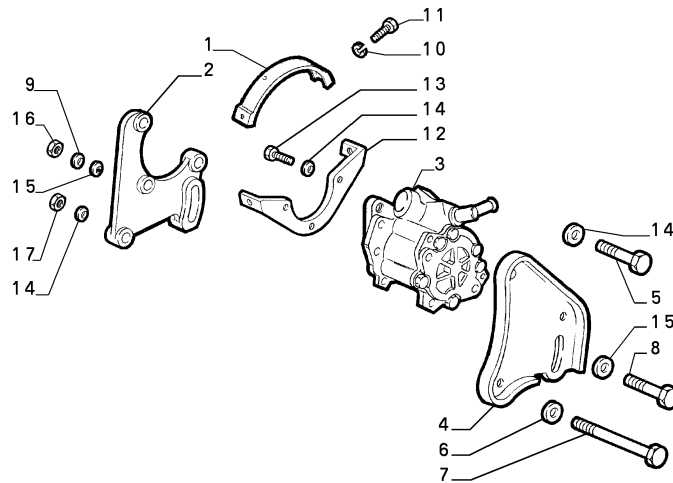


	Teilenr.	Zus.Beschr.	Gültigkeit	Änder.	Anz.	Anmerkungen	Farbe	AT-Teilenr.
1	60610863	SERVOLENKUNGSPUMPE			01			71788791
2	60604312	HALTER			01			
3	60604313	LAGER			01			
4	11194074	SICHERUNGSRING		C6528	06			
4	55189555	SICHERUNGSRING		D6528	06			
5	16044524	SCHRAUBE M8X65			02			
5	16044224	SCHRAUBE M8X50			02			
5	16043934	SCHRAUBE M8X35			01			

Legende	
M2	M:3000 V6 24V C.AUTOM.
6528	ADAPTATION TO STANDARD 2000/53/CE [DAT 15/05/2003]

41208/02 - PUMPE SERVOLENKUNG

Katalog	SV - KAPPA COUPE' (1997-2001)	
Gruppe	[412] LENKUNG / [41208] PUMPE LENKHILFE	
Var.	01	M3
Insp.	00	



Teilenr.	Zus.Beschr.	Gültigkeit	Änder.	Anz.	Anmerkungen	Farbe	AT-Teilenr.
1	7757025	ABDECKUNG		01			
2	7704330	HALTER		01			
3	46442644	SERVOLENKUNGSPUMPE COMPL		01			71788799
4	7704331	HALTER		01			
5	16043424	SCHRAUBE M8X20		02			
6	12646721	SCHEIBE		01			
7	16045124	SCHRAUBE M8X95		01			
8	15971724	SCHRAUBE M10X95		01			
9	11198574	SICHERUNGSRING		01			
10	11197774	SICHERUNGSRING		02			
11	10979424	SCHRAUBE M6X10		02			
12	7757026	HALTER		01			
13	16044024	SCHRAUBE M8X40		03			
14	11193874	SICHERUNGSRING		06			
15	12646821	SCHEIBE		02			
16	60805357	MUTTER M10		01			
17	16100811	MUTTER M8		01			

Legende

M3 M:2000 IE. TB 16V