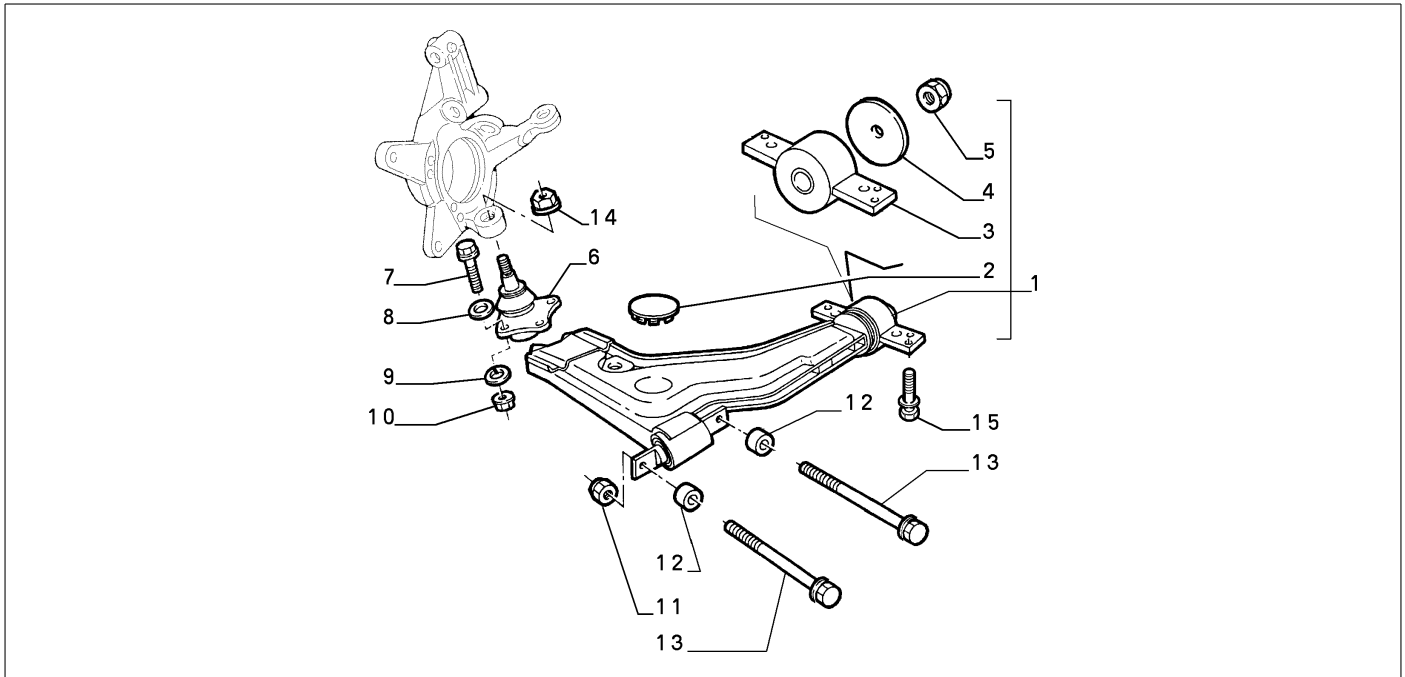


44301/00 - VORDERACHSE

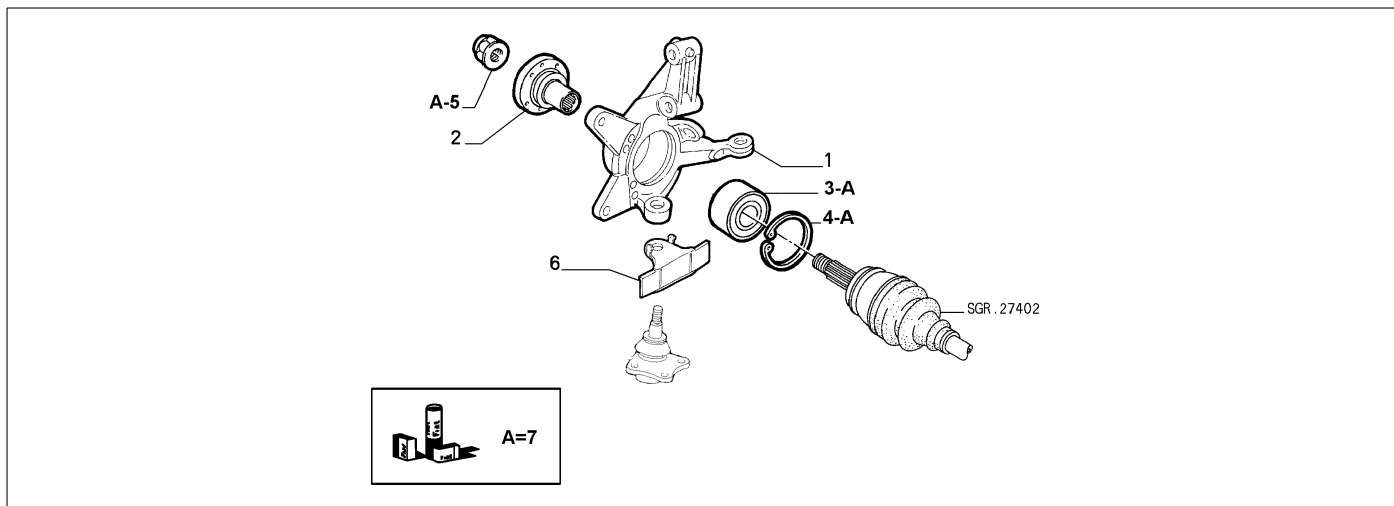
Katalog	SV - KAPPA COUPE' (1997-2001)
Gruppe	[443] AUFHAENGUNG UND RAEDER / [44301] VORDERACHSE
Var.	01
Insp.	00



Teilenr.	Zus.Beschr.	Gültigkeit	Änder.	Anz.	Anmerkungen	Farbe	AT-Teilenr.
1	46414735 SCHWINGARM DS COMPL			01			
1	46414734 SCHWINGARM SN COMPL			01			
2	82399031 ABDECKKAPPE			04			
3	82483400 ELASTISCHE BUECHSE			02			
4	82479704 SCHEIBE			02			
5	7676614 MUTTER			02			
6	82480099 KUGELBOLZEN			02			
7	82488041 SCHRAUBE			06			
8	14496621 SCHEIBE			06			
9	11190574 SICHERUNGSRING			06			
10	14118921 MUTTER			06			
11	15505821 MUTTER			04			
12	82481961 ABSTANDSTUECK			04			
13	82487964 SCHRAUBE			04			
14	14119021 MUTTER			02			
15	11583814 SCHRAUBE MITSCHIEBE			04			

44301/00 - VORDERACHSE

Katalog	SV - KAPPA COUPE' (1997-2001)
Gruppe	[443] AUFHAENGUNG UND RAEDER / [44301] VORDERACHSE
Var.	02
Insp.	00



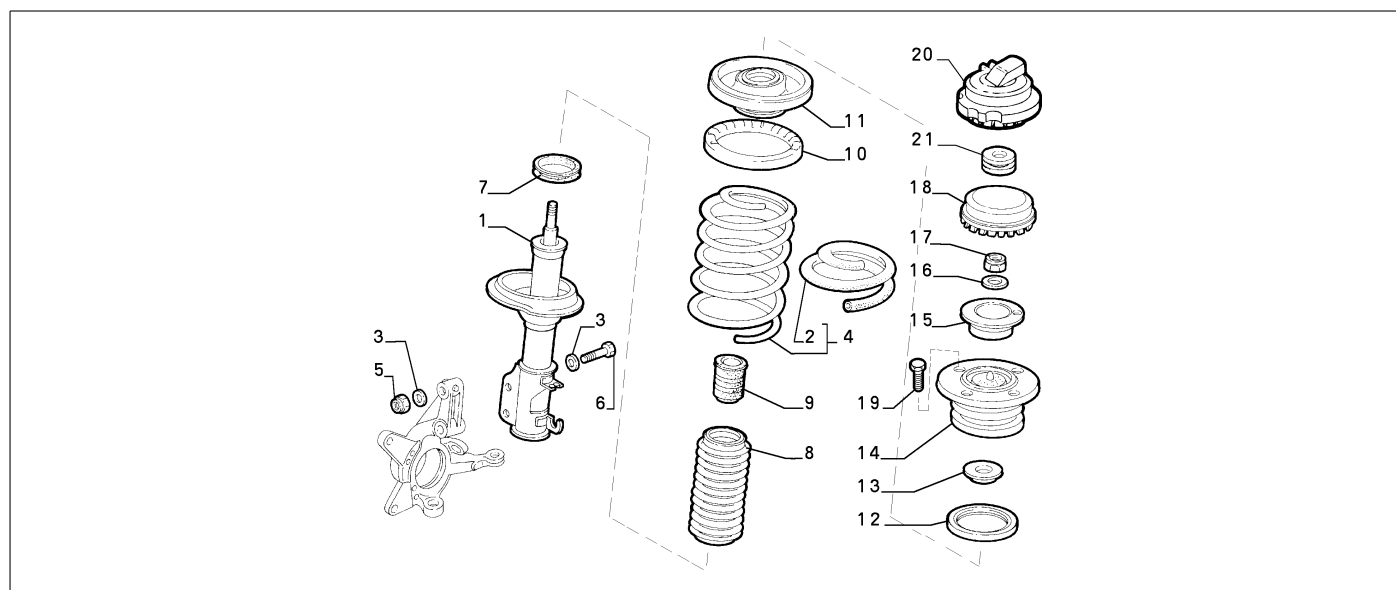
	Teilenr.	Zus.Beschr.	Gültigkeit	Änder.	Anz.	Anmerkungen	Farbe	AT-Teilenr.
1	7794807	SAULE DS		C3203	01			
1	60657086	SAULE DS		D3203	01			
1	7794808	SAULE SN		C3203	01			
1	60657087	SAULE SN		D3203	01			
2	7788206	NABE			02			
3	60811569	LAGER		C3203	02			
3	46512972	LAGER		D3203	02			
4	11061976	SICHERUNGSRING			02			
5	82483735	MUTTER			02			
6	82481778	ABDECKUNG			02			
7	71714472	KIT LAGER		C3203	02			
7	71714462	KIT LAGER		D3203	02			

Legende

3203	KAPPA M.Y. '98 [TEL 1002101]
------	------------------------------

44301/00 - VORDERACHSE

Katalog	SV - KAPPA COUPE' (1997-2001)
Gruppe	[443] AUFHAENGUNG UND RAEDER / [44301] VORDERACHSE
Var.	03
Insp.	00

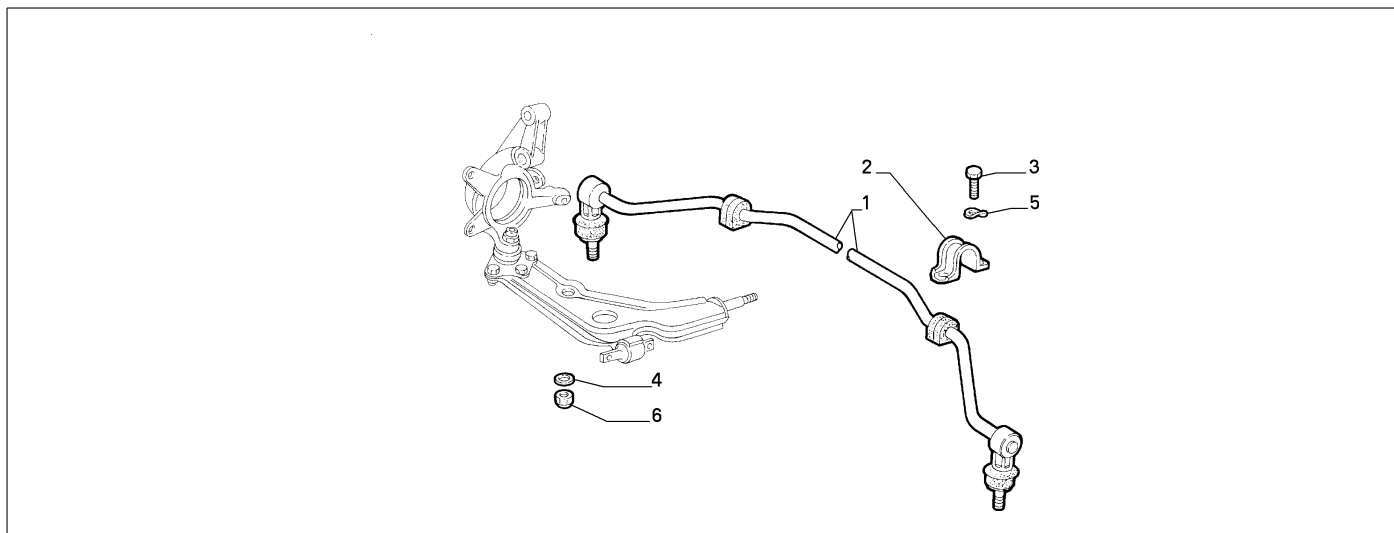


Teilenr.	Zus.Beschr.	Gültigkeit	Änder.	Anz.	Anmerkungen	Farbe	AT-Teilenr.
1	46468545	STOSSDAEMPFER	M1, M2, M5	02			
1	46448418	STOSSDAEMPFER	M3, M4	02			
1	46411174	STOSSDAEMPFER	E002	02			
2	60599555	HUELLE		02			
3	12646921	SCHEIBE		08			
4	46480032	FEDER COMPL	M1, M3, M4, M5	02			
4	46480034	FEDER COMPL	M2	02			
5	15503821	MUTTER		04			
6	82439066	SCHRAUBE		04			
7	60594346	RING		02			
8	7778946	ABDECKUNG		02			
9	7778945	GUMMIPUFFER		02	C3017		
9	46477521	GUMMIPUFFER		02	D3017		
10	7778928	RING		02			
11	46516488	TELLERSCHEIBE		02			
12	7778950	LAGER		02			
13	82470973	ABSTANDSTUECK		02			
14	46457791	GUMMISTUECK		02			
15	82489228	TELLERSCHEIBE		02			
15	46411179	TELLERSCHEIBE	E002	02			
16	12644924	SCHEIBE		02			
17	15505921	MUTTER		02			
17	46411177	MUTTER	E002	02			
18	7794271	SCHUTZKAPPE		02			
19	11733524	SCHRAUBE		08			
20	46428953	SCHUTZKAPPE DS	E002	01			
20	46428954	SCHUTZKAPPE SN	E002	01			
21	46401495	DICHTUNG		02			

Legende	
E002	AUFHANGUNG MIT KONTROLLIERTER DAMPFUNG
M1	M:2400 I.E.(838A2.000)
M2	M:3000 V6 24V C.AUTOM.
M3	M:2000 IE. TB 16V
M4	M:2000 IE TB 20V
M5	M:2400 IE.(838B2.000)
3017	NEUES FEDERLAGER MIT HOEHE 70 MM STATT 80 MM EINGESETZT [VET 7001905]

44301/00 - VORDERACHSE

Katalog	SV - KAPPA COUPE' (1997-2001)
Gruppe	[443] AUFHAENGUNG UND RAEDER / [44301] VORDERACHSE
Var.	04
Insp.	00



	Teilenr.	Zus.Beschr.	Gültigkeit	Änder.	Anz.	Anmerkungen	Farbe	AT-Teilenr.
1	46412342	DREHSTABFEDER			01			
2	82472878	HALTER			02			
3	11733524	SCHRAUBE			04			
4	82479805	SCHEIBE			02			
5	11190574	SICHERUNGSRING			02			
6	14059411	MUTTER			02			