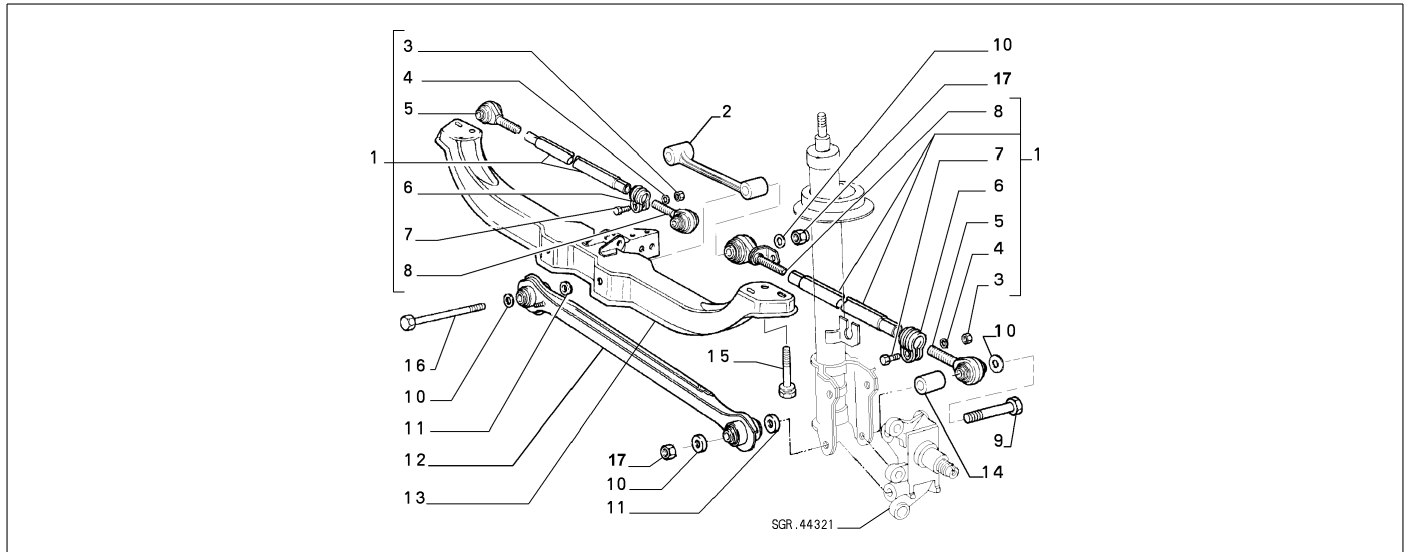


44305/00 - HINTERACHSAUFHAENGUNG

| | |
|---------|--|
| Katalog | SV - KAPPA COUPE' (1997-2001) |
| Gruppe | [443] AUFHAENGUNG UND RAEDER / [44305] HINTERACHSAUFHAENGUNG |
| Var. | 01 |
| Insp. | 00 |

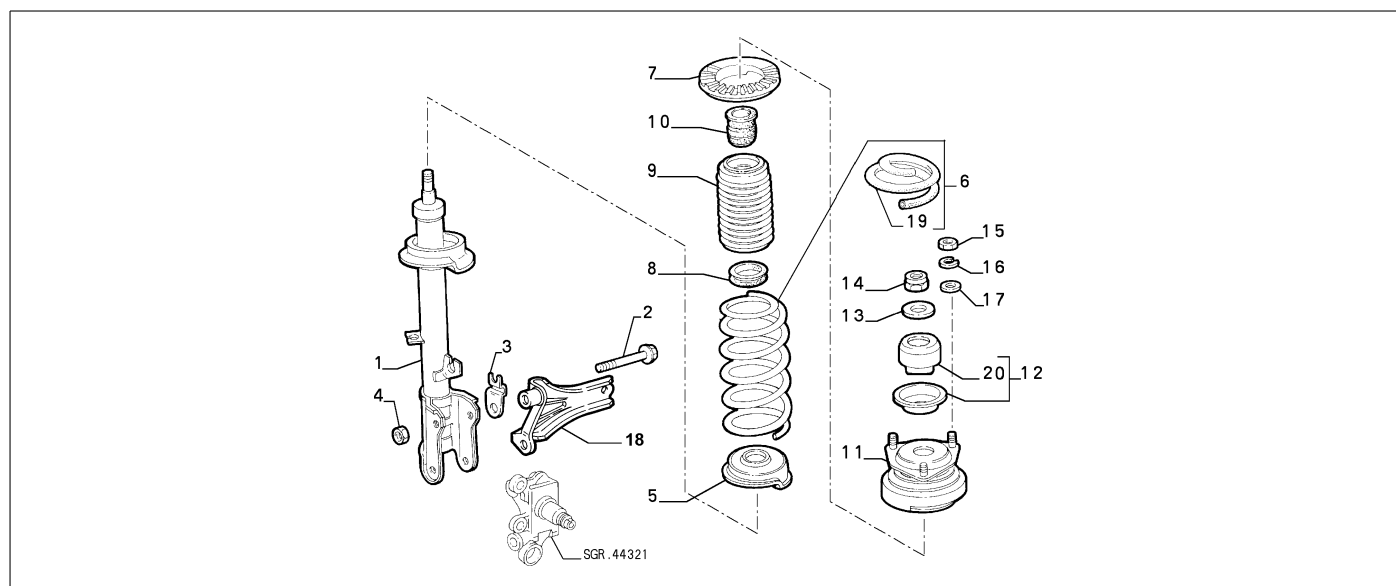


| Teilenr. | Zus.Beschr. | Gültigkeit | Änder. | Anz. | Anmerkungen | Farbe | AT-Teilenr. |
|----------|-------------------------|------------|--------|------|-------------|-------|-------------|
| 1 | 82490743 STANGE COMPL | | | 02 | | | |
| 1 | 60658459 STANGE | E230 | | 02 | | | |
| 2 | 7784388 KOPPELSTANGE | | | 01 | | | |
| 3 | 16100811 MUTTER | | | 04 | | | |
| 4 | 12601374 SICHERUNGSRING | | | 04 | | | |
| 5 | 82490745 ENDE | | | 02 | | | |
| 6 | 82356220 KLEMME | | | 04 | | | |
| 7 | 16043824 SCHRAUBE | | | 04 | | | |
| 8 | 82490744 ENDE | | | 02 | | | |
| 9 | 7781065 SCHRAUBE | | | 02 | | | |
| 10 | 46431679 SCHEIBE | | | 08 | | | |
| 11 | 7784390 SCHEIBE | | | 04 | | | |
| 12 | 82490102 STANGE | M1, M2 | C3203 | 02 | | | |
| 12 | 46520484 STANGE | M1, M2 | D3203 | 02 | | | |
| 12 | 82490102 STANGE | M3 | | 02 | | | |
| 12 | 46520484 STANGE | M4, M5 | | 02 | | | |
| 13 | 46462476 TRAVERSE | M1, M2 | C3203 | 01 | | | |
| 13 | 60658464 TRAVERSE | M1, M2 | D3203 | 01 | | | |
| 13 | 46462476 TRAVERSE | M3 | | 01 | | | |
| 13 | 60658464 TRAVERSE | M4, M5 | | 01 | | | |
| 14 | 46462150 ABSTANDSTUECK | | | 02 | | | |
| 15 | 46402854 SCHRAUBE | | | 04 | | | |
| 16 | 7781066 SCHRAUBE | | | 02 | | | |
| 17 | 15503821 MUTTER | | | 04 | | | |

| Legende | |
|---------|------------------------------|
| E230 | GASSCHEINWERFER |
| M1 | M:2400 I.E.(838A2.000) |
| M2 | M:3000 V6 24V C.AUTOM. |
| M3 | M:2000 IE. TB 16V |
| M4 | M:2000 IE TB 20V |
| M5 | M:2400 IE.(838B2.000) |
| 3203 | KAPPA M.Y. '98 [TEL 1002101] |

44305/00 - HINTERACHSAUFHAENGUNG

| | |
|----------------|--|
| Katalog | SV - KAPPA COUPE' (1997-2001) |
| Gruppe | [443] AUFHAENGUNG UND RAEDER / [44305] HINTERACHSAUFHAENGUNG |
| Var. | 02 |
| Insp. | 00 |

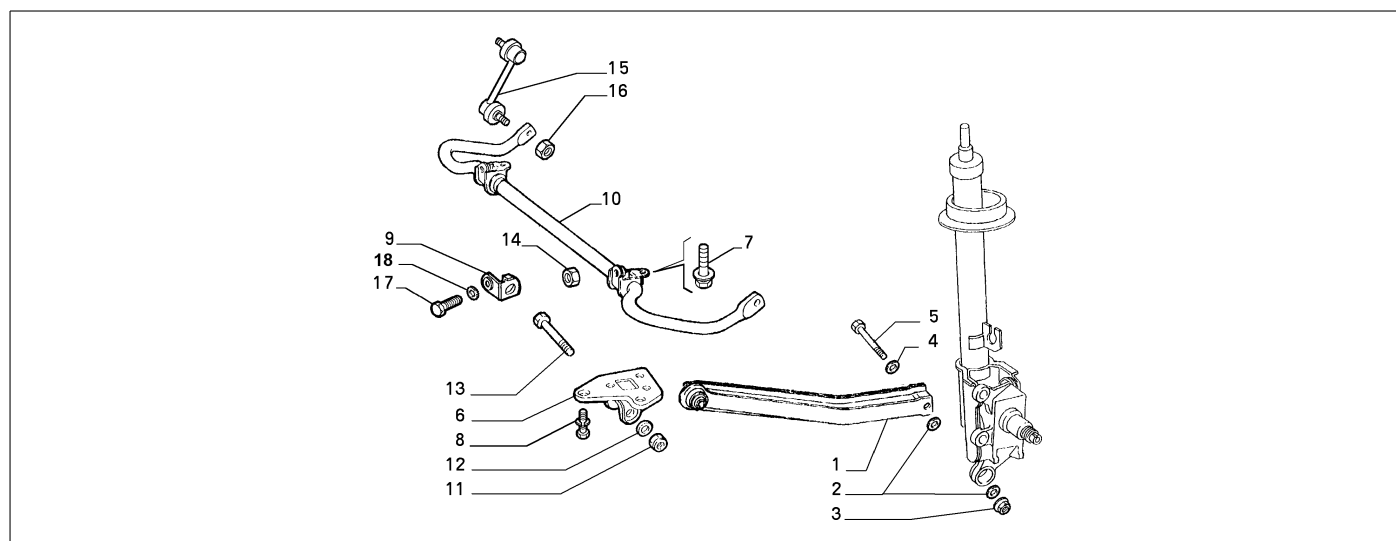


| | Teilenr. | Zus.Beschr. | Gültigkeit | Änder. | Anz. | Anmerkungen | Farbe | AT-Teilenr. |
|----|------------|---------------------|------------|--------|------|-------------|-------|-------------|
| 1 | 46477516 | STOSSDAEMPFER | | | 02 | | | |
| 1 | 46480420 | STOSSDAEMPFER | E002 | | 02 | | | |
| 2 | 46462149 | SCHRAUBE | | | 02 | | | |
| 3 | 46410099 | HALTER | | | 02 | | | |
| 4 | 1309103080 | MUTTER | | | 02 | | | |
| 5 | 82489231 | ISOLIERRING | | | 02 | | | |
| 6 | 46480036 | FEDER COMPL | | | 02 | | | |
| 7 | 82489230 | ISOLIERRING | | | 02 | | | |
| 8 | 60594346 | RING | | | 02 | | | |
| 9 | 7778946 | ABDECKUNG | | | 02 | | | |
| 10 | 7778945 | GUMMIPUFFER | | C3017 | 02 | | | |
| 10 | 46477521 | GUMMIPUFFER | | D3017 | 02 | | | |
| 11 | 46457792 | GUMMISTUECK | | | 02 | | | |
| 12 | 46469482 | TELLERSCHEIBE COMPL | | | 02 | | | |
| 12 | 46413555 | TELLERSCHEIBE COMPL | E002 | | 02 | | | |
| 13 | 7788660 | SCHEIBE | | | 02 | | | |
| 14 | 15505921 | MUTTER | | | 02 | | | |
| 14 | 46411177 | MUTTER | E002 | | 02 | | | |
| 15 | 15503621 | MUTTER | | | 06 | | | |
| 16 | 11193874 | SICHERUNGSRING | | | 06 | | | |
| 17 | 13507121 | SCHEIBE | | | 06 | | | |
| 18 | 46462042 | LAGER SN | | | 01 | | | |
| 18 | 46462043 | LAGER DS | | | 01 | | | |
| 19 | 46469040 | HUELLE | | | 02 | | | |
| 20 | 46469481 | SCHWINGUNGSDAEMPFER | | | 02 | | | |

| Legende | |
|---------|---|
| E002 | AUFHAENGUNG MIT KONTROLLIERTER DAMPFUNG |
| 3017 | NEUES FEDERLAGER MIT HOEHE 70 MM STATT 80 MM EINGESETZT [VET 7001905] |

44305/00 - HINTERACHSAUFHAENGUNG

| | |
|----------------|--|
| Katalog | SV - KAPPA COUPE' (1997-2001) |
| Gruppe | [443] AUFHAENGUNG UND RAEDER / [44305] HINTERACHSAUFHAENGUNG |
| Var. | 03 |
| Insp. | 00 |



| | Teilenr. | Zus.Beschr. | Gültigkeit | Änder. | Anz. | Anmerkungen | Farbe | AT-Teilenr. |
|----|----------|----------------|------------|--------|------|-------------|-------|-------------|
| 1 | 46477519 | STANGE DS | | C2731 | 01 | | | |
| 1 | 46517383 | STANGE DS | | D2731 | 01 | | | |
| 1 | 46477520 | STANGE SN | | C2731 | 01 | | | |
| 1 | 46517382 | STANGE SN | | D2731 | 01 | | | |
| 2 | 82315833 | SCHEIBE | | | 04 | | | |
| 3 | 15503821 | MUTTER | | | 02 | | | |
| 4 | 12601574 | SICHERUNGSRING | | | 02 | | | |
| 5 | 82398428 | SCHRAUBE | | | 02 | | | |
| 6 | 82470723 | HALTER DS | | | 01 | | | |
| 6 | 82470722 | HALTER SN | | | 01 | | | |
| 7 | 16287124 | SCHRAUBE | | | 04 | | | |
| 8 | 46402853 | SCHRAUBE | | | 06 | | | |
| 9 | 60629724 | HALTER DS | | | 01 | | | |
| 9 | 60629723 | HALTER SN | | | 01 | | | |
| 10 | 46462044 | DREHSTABFEDER | | | 01 | | | |
| 11 | 15501121 | MUTTER | | | 02 | | | |
| 12 | 12601474 | SICHERUNGSRING | | | 02 | | | |
| 13 | 16237434 | SCHRAUBE | | | 02 | | | |
| 14 | 14059311 | MUTTER | | | 02 | | | |
| 15 | 46462049 | KOPPELSTANGE | | | 02 | | | |
| 16 | 14040814 | MUTTER | | | 04 | | | |
| 17 | 60813685 | SCHRAUBE | | D2731 | 02 | | | |
| 18 | 12643721 | SCHEIBE | | D2731 | 02 | | | |

Legende

2731 EINSETZUNG VON NEUEN HAND BREMSENSEILEN UND BEFESTIGUNGSBRIDEN [DAT 15/02/1998]