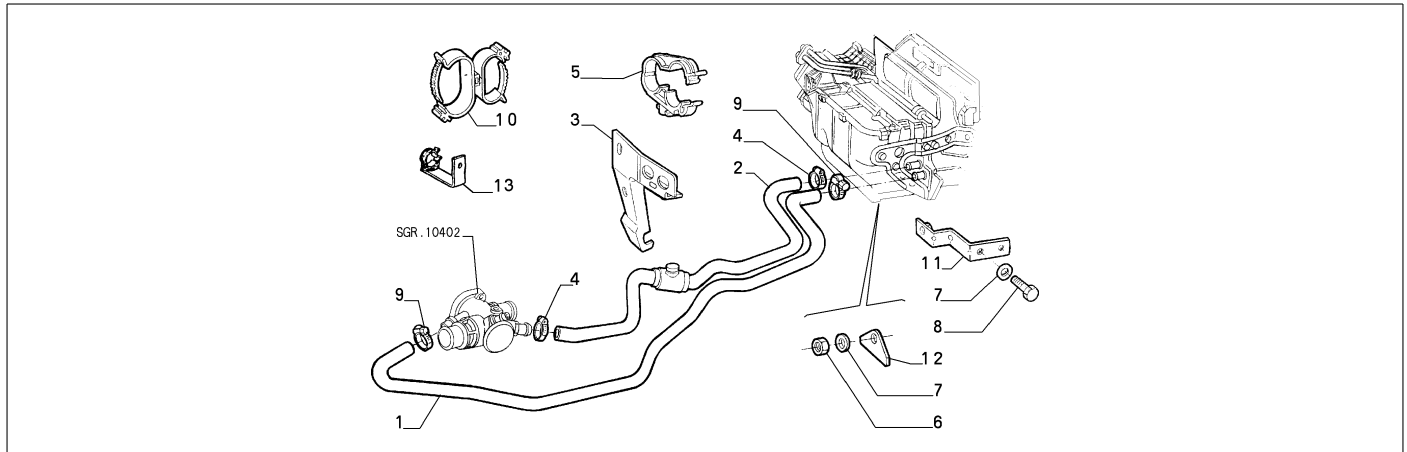


**50103/00 - KLIMAANLAGE**

<b>Katalog</b>	SV - KAPPA COUPE' (1997-2001)	
<b>Gruppe</b>	[501] KLIMAANLAGE / [50103] KLIMAANLAGE	
<b>Var.</b>	01	M1,M5
<b>Insp.</b>	00	

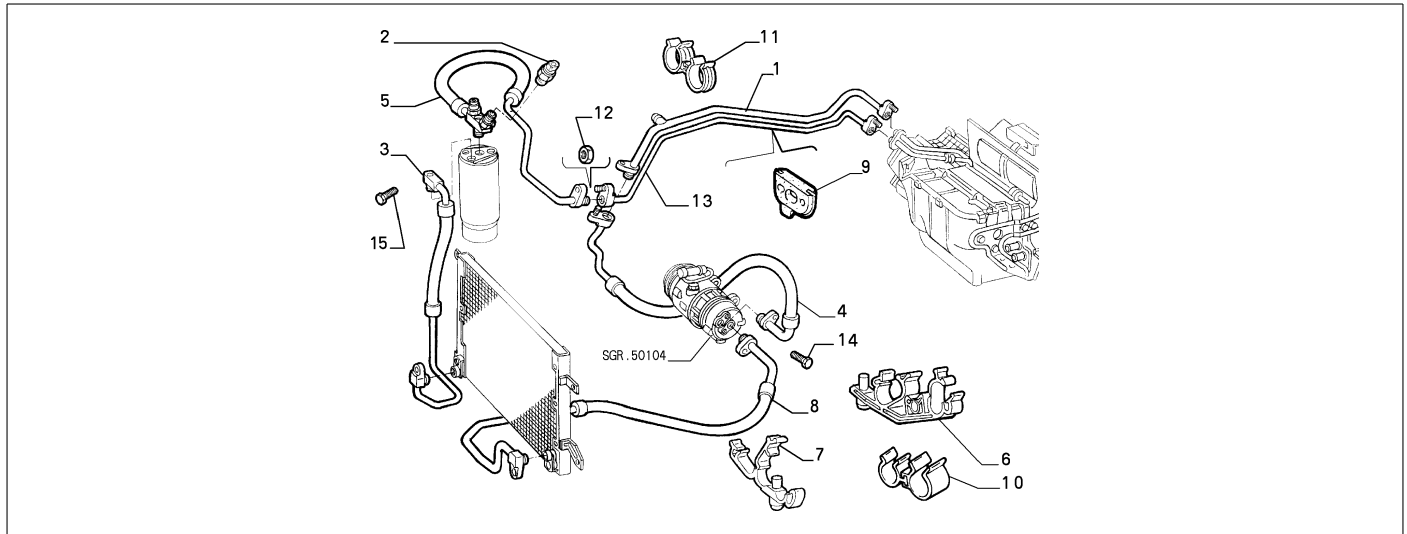


	Teilenr.	Zus.Beschr.	Gültigkeit	Änder.	Anz.	Anmerkungen	Farbe	AT-Teilenr.
1	7789722	SCHLAUCH FLEXIBEL		C4044	01			
1	60665753	SCHLAUCH FLEXIBEL		D4044	01			
2	7789723	SCHLAUCH FLEXIBEL COMPL		C2989	01			
2	46521386	SCHLAUCH FLEXIBEL		D2989	01			
3	7789730	HALTER			01			
4	71714114	SCHELLE			02			
5	7706886	KLEMMSTUECK			01			
6	12578115	MUTTER			01			
7	12643721	SCHEIBE			02			
8	10902824	SCHRAUBE			02			
9	46407855	SCHELLE			02			
10	46402547	KLEMMSTUECK			01			
11	46424195	HALTER			01			
12	46424153	PLAETTCHEN			01			
13	46414310	HALTER	M5	D3145	01			

Legende	
M1	M:2400 I.E.(838A2.000)
M5	M:2400 IE.(838B2.000)
2989	NEUER TEMPERATURREGLER WEGEN STANDARDISIERUNG EINGESETZT [MOT 0896607, VET 7001999]
3145	NEUER MOTOR STEP A [VET 7002899]
4044	NEUE VERLEGUNG DER HEIZERWASSERLEITUNG [DAT 15/09/1999]

50103/00 - KLIMAANLAGE

Katalog	SV - KAPPA COUPE' (1997-2001)	
Gruppe	[501] KLIMAANLAGE / [50103] KLIMAANLAGE	
Var.	02	M1,M5
Insp.	00	

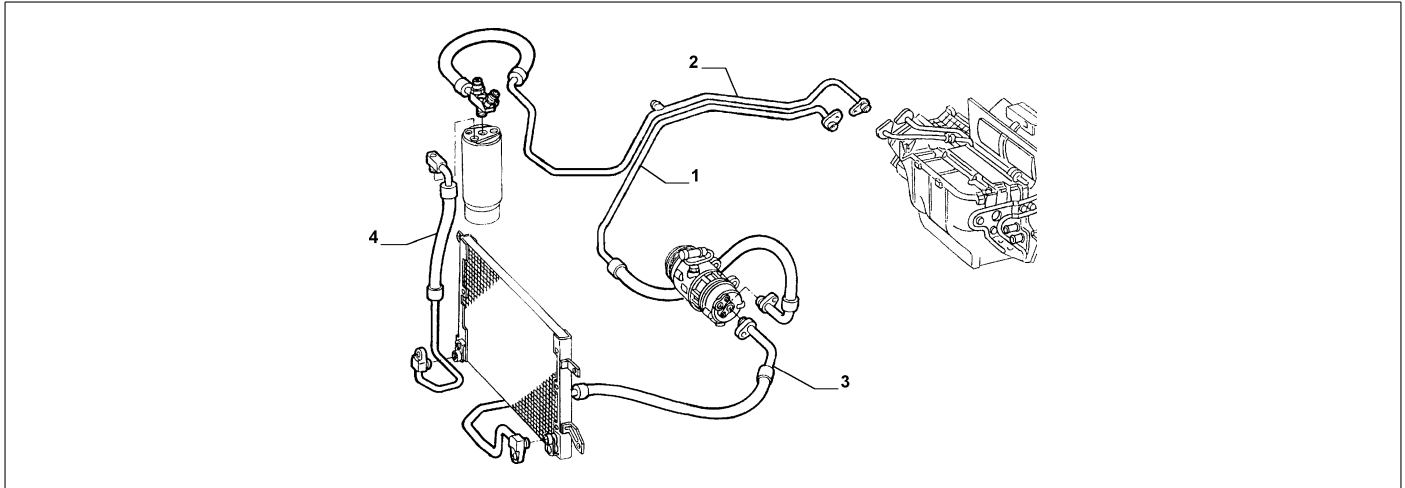


Teilenr.	Zus. Beschr.	Gültigkeit	Änder.	Anz.	Anmerkungen	Farbe	AT-Teilenr.
1	46464720 ROHR	M1	C3145	01			
2	46410020 DRUCKREGLER	M1	C3145	01			
2	60625482 DRUCKREGLER	M5	D3145	01			
3	7795933 SCHLAUCH FLEXIBEL	M1	C3145	01			
4	7782508 SCHLAUCH FLEXIBEL	M1	C3145	01			
5	82484276 SCHLAUCH FLEXIBEL	M1	C3145	01			
6	46406896 KLEMMSTUECK			01			
7	46459834 KLEMMSTUECK			01			
8	7782509 SCHLAUCH FLEXIBEL	M1	C3145	01			
9	46464732 DICHTUNG			01			
10	7634902 KLEMMSTUECK			01			
11	14503787 KLEMMSTUECK			01			
12	14040611 MUTTER	M1	C3145	04			
13	46464721 ROHR	M1	C3145	01			
14	11730624 SCHRAUBE			01			
15	11730924 SCHRAUBE MITSCHIEBE			02			

Legende	
M1	M:2400 I.E.(838A2.000)
M5	M:2400 IE.(838B2.000)
3145	NEUER MOTOR STEP A [VET 7002899]

**50103/00 - KLIMAANLAGE**

<b>Katalog</b>	SV - KAPPA COUPE' (1997-2001)	
<b>Gruppe</b>	[501] KLIMAANLAGE / [50103] KLIMAANLAGE	
<b>Var.</b>	03	M1,M5
<b>Insp.</b>	00	

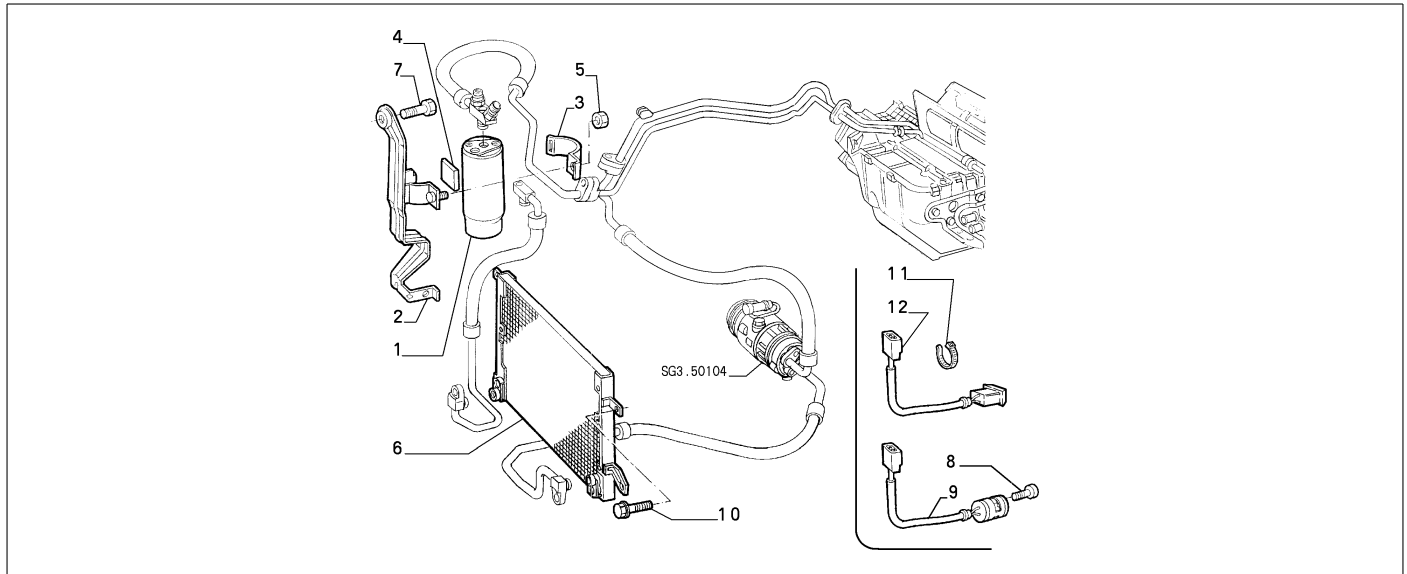


Teilenr.	Zus.Beschr.	Gültigkeit	Änder.	Anz.	Anmerkungen	Farbe	AT-Teilenr.
1	60665748 SCHLAUCH FLEXIBEL	M5	D3145	01			
2	60665749 SCHLAUCH FLEXIBEL	M5	D3145	01			
3	60665265 SCHLAUCH FLEXIBEL	M5	D3145	01			
4	60665257 SCHLAUCH FLEXIBEL	M5	D3145	01			

Legende	
M1	M:2400 I.E.(838A2.000)
M5	M:2400 IE.(838B2.000)
3145	NEUER MOTOR STEP A [VET 7002899]

**50103/00 - KLIMAANLAGE**

<b>Katalog</b>	SV - KAPPA COUPE' (1997-2001)	
<b>Gruppe</b>	[501] KLIMAANLAGE / [50103] KLIMAANLAGE	
<b>Var.</b>	04	M1,M5
<b>Insp.</b>	00	

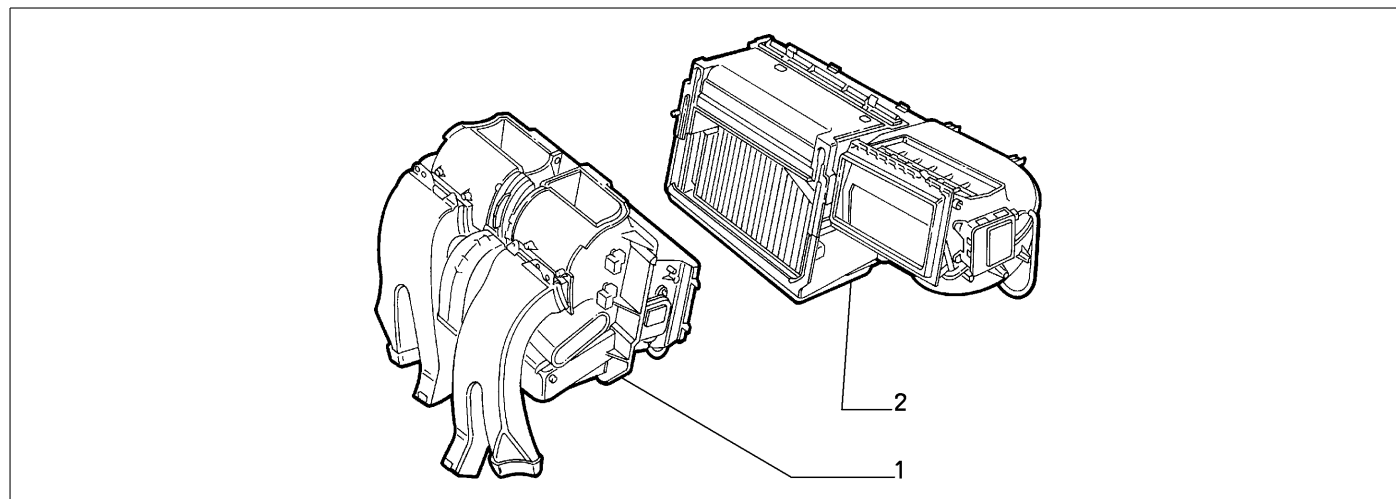


	Teilenr.	Zus.Beschr.	Gültigkeit	Änder.	Anz.	Anmerkungen	Farbe	AT-Teilenr.
1	46527180	ENTWAESSERUNGS-FILTER			01			
2	46463875	HALTER			01			
3	7780011	SCHELLE			01			
4	7742812	DICHTUNG			01			
5	13832101	MUTTER			01			
6	82483933	KONDENSATOR KLIMAANLAGE	M1	C3145	01			
6	82487879	KONDENSATOR KLIMAANLAGE	M5	D3145	01			
7	7799775	SCHRAUBE			02			
8	15957707	SCHRAUBE			02			
9	82488323	SENDER			01			
10	7799775	SCHRAUBE			04			
11	14560187	HALTEBAND			01			
12	82488324	SENDER			01			

Legende	
M1	M:2400 I.E.(838A2.000)
M5	M:2400 IE.(838B2.000)
3145	NEUER MOTOR STEP A [VET 7002899]

**50103/00 - KLIMAANLAGE**

<b>Katalog</b>	SV - KAPPA COUPE' (1997-2001)	
<b>Gruppe</b>	[501] KLIMAANLAGE / [50103] KLIMAANLAGE	
<b>Var.</b>	05	M1,M5
<b>Insp.</b>	00	

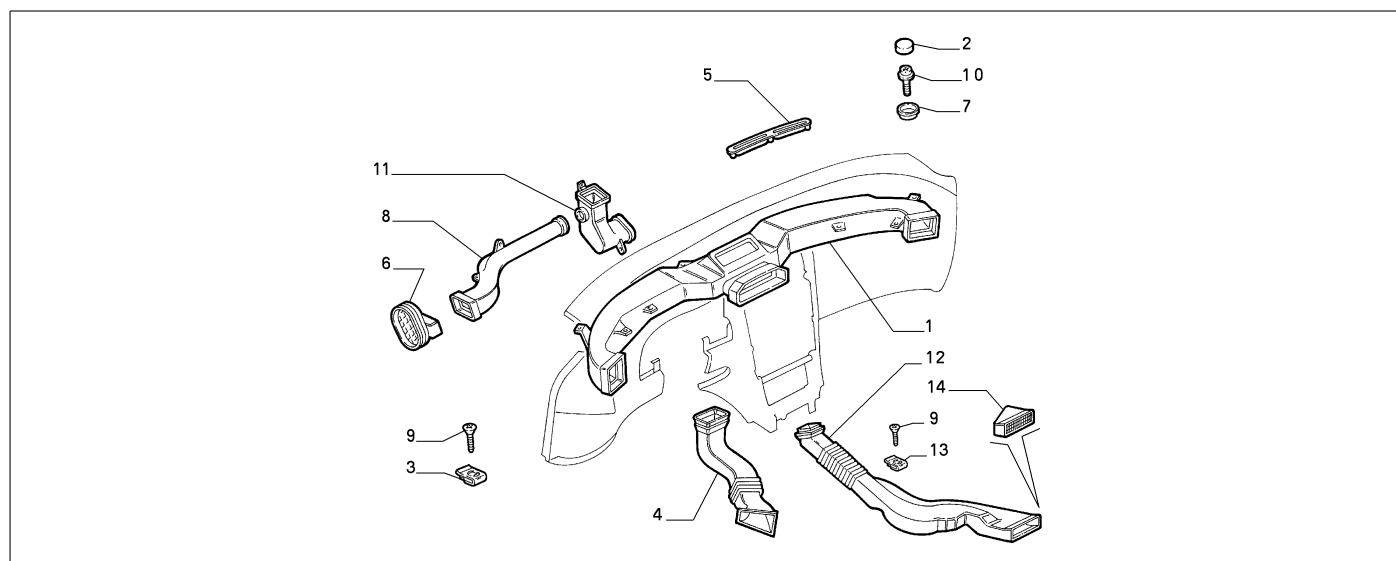


	Teilenr.	Zus.Beschr.	Gültigkeit	Änder.	Anz.	Anmerkungen	Farbe	AT-Teilenr.
1	46438953	KLIMAGERAET		C3362	01			
1	60624663	KLIMAGERAET		D3362	01			
2	46464734	KLIMAGERAET		C2903	01			
2	60617099	KLIMAGERAET		D2903	01			

Legende	
M1	M:2400 I.E.(838A2.000)
M5	M:2400 IE.(838B2.000)
2903	DIVERSE ANDERUNGEN WEGEN ANPASSUNG AN 936 [DAT 15/09/1997, VET 7001187]
3362	NEUES HEIZ- UND KLIMAGERAET [DAT 15/04/1998, VET 7002047]

**50103/00 - KLIMAANLAGE**

<b>Katalog</b>	SV - KAPPA COUPE' (1997-2001)	
<b>Gruppe</b>	[501] KLIMAANLAGE / [50103] KLIMAANLAGE	
<b>Var.</b>	06	M1,M5
<b>Insp.</b>	00	

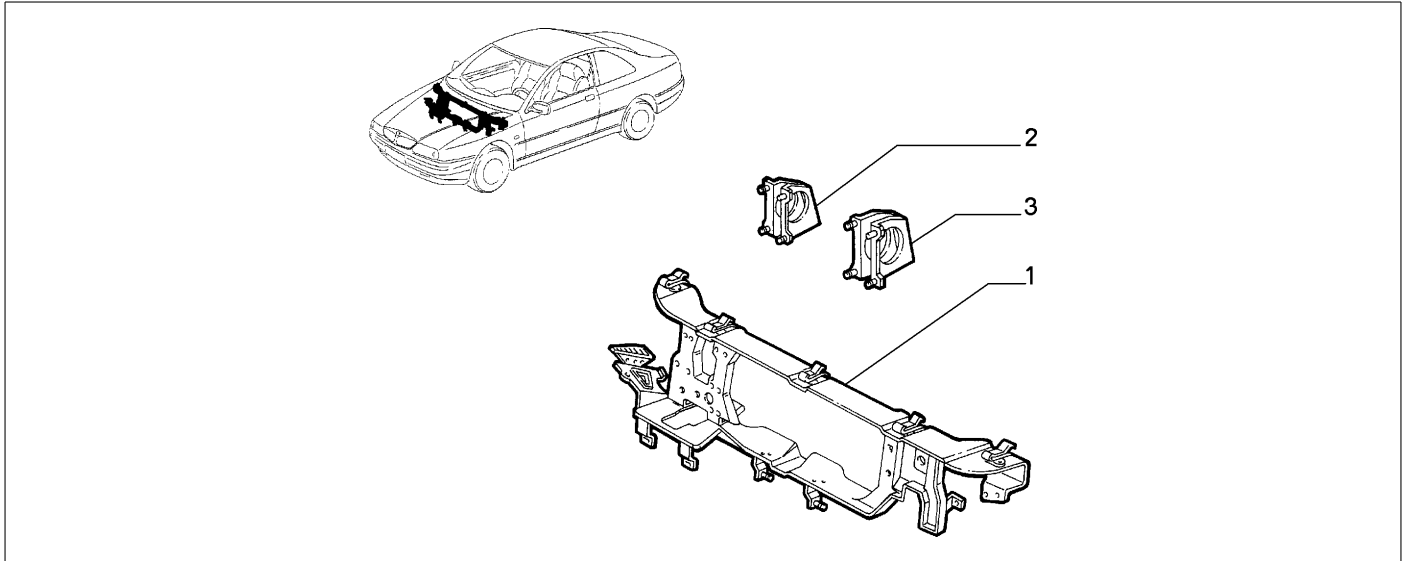


	Teilenr.	Zus.Beschr.	Gültigkeit	Änder.	Anz.	Anmerkungen	Farbe	AT-Teilenr.
1	82487622	LUFTLEITUNG CENTR			01			
2	713503061	SCHUTZKAPPE			01			
3	7729424	HALTER			02			
4	82487878	LUFTLEITUNG CENTR			01			
5	715521060	VERKLEIDUNG DS			01			
5	715522060	VERKLEIDUNG SN			01			
6	715622060	VERKLEIDUNG LAT DS			01			
6	715623060	VERKLEIDUNG LAT SN			01			
7	713504061	BUECHSE			01			
8	82487876	LUFTLEITUNG DS			01			
8	82487877	LUFTLEITUNG SN			01			
9	14303021	SCHRAUBE			01			
10	12731307	SCHRAUBE MITSCHEIBE			02			
11	82483916	LUFTLEITUNG SUP DS			01			
11	82483917	LUFTLEITUNG SUP SN			01			
12	82487922	LUFTLEITUNG DS			01			
12	82487923	LUFTLEITUNG SN			01			
13	14370671	KLEMMSTUECK			01			
14	46448127	VERKLEIDUNG DS			01			
14	46461248	VERKLEIDUNG SN			01			

Legende	
M1	M:2400 I.E.(838A2.000)
M5	M:2400 IE.(838B2.000)

**50103/00 - KLIMAANLAGE**

<b>Katalog</b>	SV - KAPPA COUPE' (1997-2001)	
<b>Gruppe</b>	[501] KLIMAANLAGE / [50103] KLIMAANLAGE	
<b>Var.</b>	07	M1,M5
<b>Insp.</b>	00	

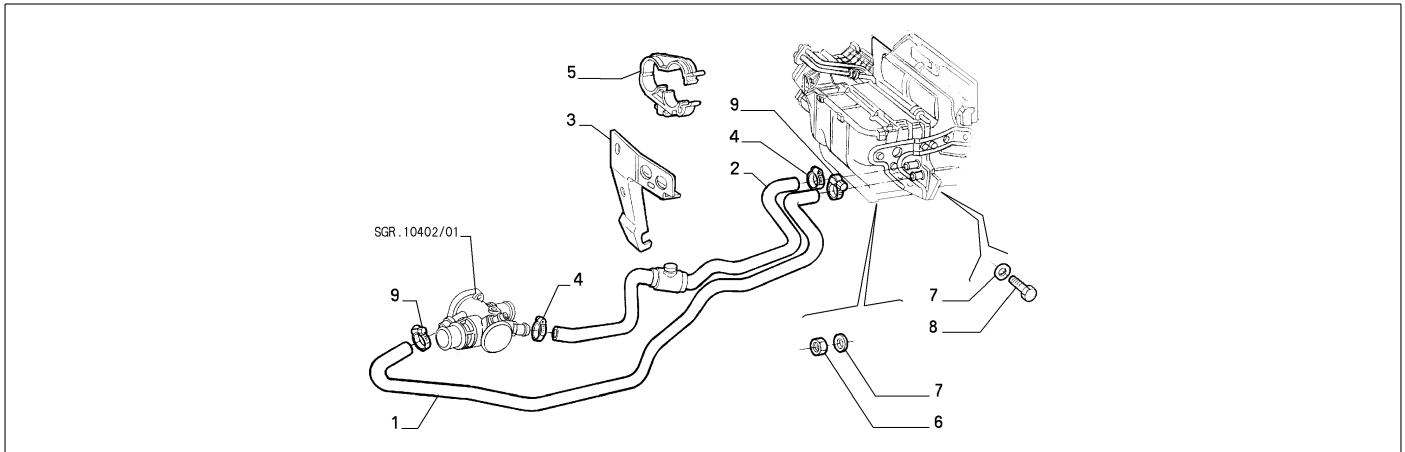


	Teilenr.	Zus.Beschr.	Gültigkeit	Änder.	Anz.	Anmerkungen	Farbe	AT-Teilenr.
1	46521380	LAGER COMPL			01			
2	46521381	HALTER			01			
3	46521383	HALTER			01			

Legende	
M1	M:2400 I.E.(838A2.000)
M5	M:2400 IE.(838B2.000)

50103/01 - KLIMAANLAGE

Katalog	SV - KAPPA COUPE' (1997-2001)	
Gruppe	[501] KLIMAANLAGE / [50103] KLIMAANLAGE	
Var.	01	M2
Insp.	00	

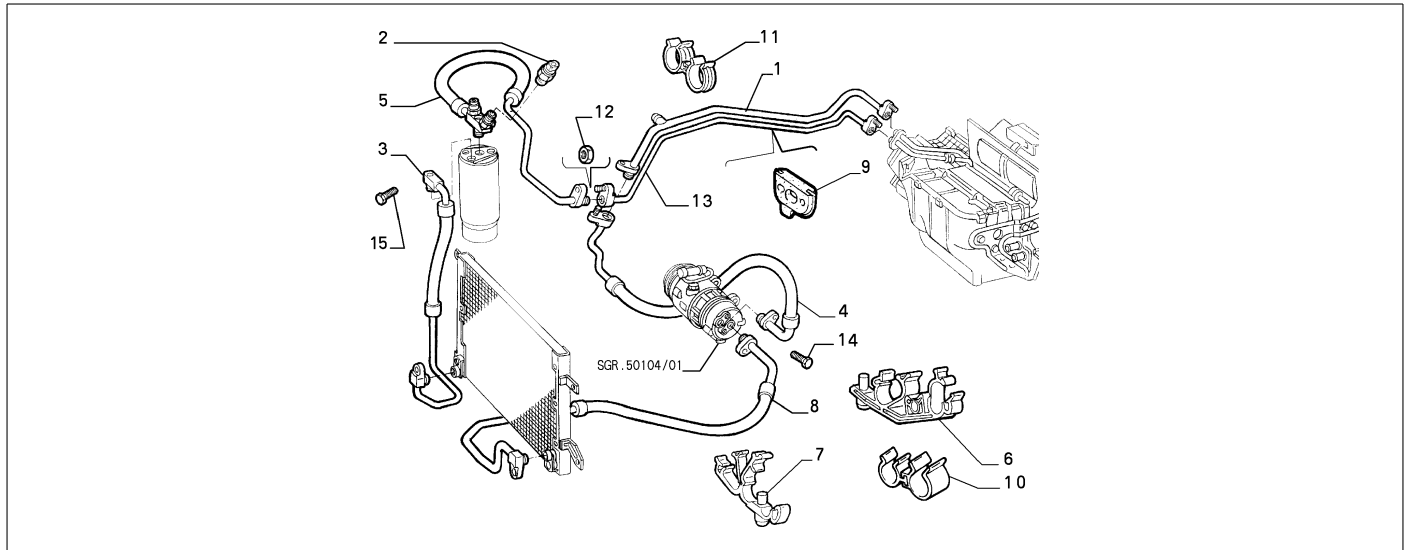


	Teilenr.	Zus.Beschr.	Gültigkeit	Änder.	Anz.	Anmerkungen	Farbe	AT-Teilenr.
1	46407437	SCHLAUCH FLEXIBEL		C3145	01			
1	60663678	SCHLAUCH FLEXIBEL		D3145	01			
2	46407438	SCHLAUCH FLEXIBEL		C3145	01			
2	60663679	SCHLAUCH FLEXIBEL		D3145	01			
3	7789730	HALTER			01			
4	71714114	SHELLE			02			
5	7706886	KLEMMSTUECK			01			
6	12578115	MUTTER			01			
7	12643721	SCHEIBE			02			
8	10903024	SCHRAUBE			02			
9	46517044	SHELLE			02			

Legende	
M2	M:3000 V6 24V C.AUTOM.
3145	NEUER MOTOR STEP A [VET 7002899]

50103/01 - KLIMAANLAGE

Katalog	SV - KAPPA COUPE' (1997-2001)	
Gruppe	[501] KLIMAANLAGE / [50103] KLIMAANLAGE	
Var.	02	M2
Insp.	00	

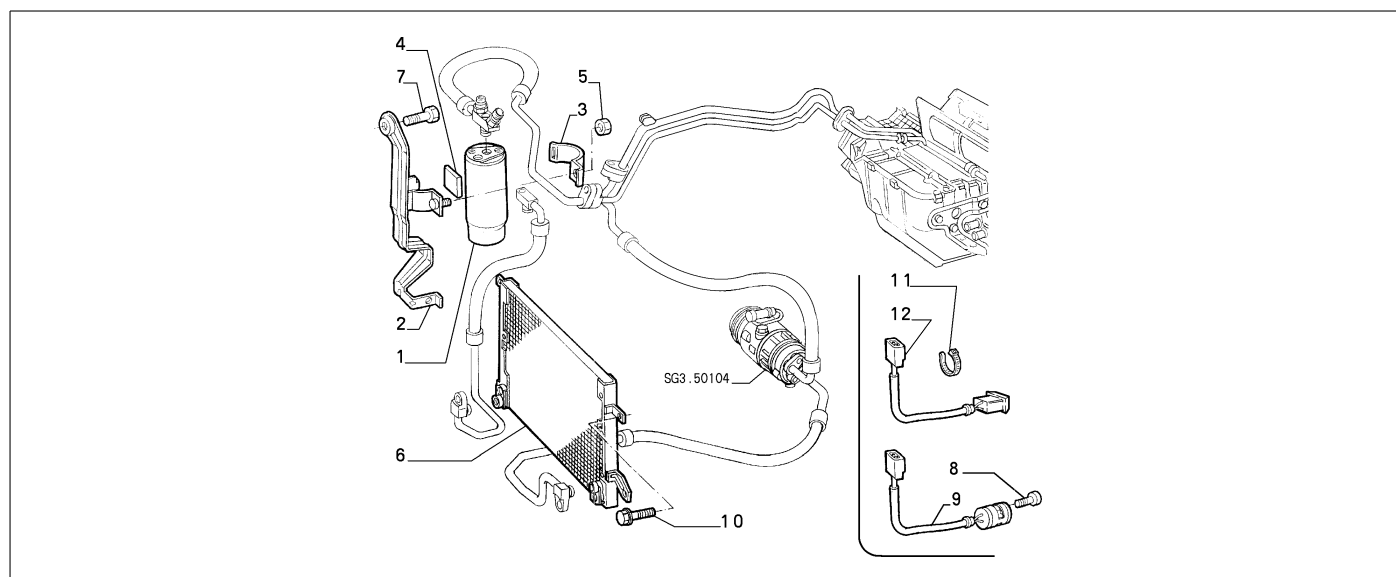


	Teilenr.	Zus.Beschr.	Gültigkeit	Änder.	Anz.	Anmerkungen	Farbe	AT-Teilenr.
1	46464720	ROHR			01			
2	46410020	DRUCKREGLER		C3145	01			
2	60625482	DRUCKREGLER		D3145	01			
3	46416269	SCHLAUCH FLEXIBEL			01			
4	46407430	SCHLAUCH FLEXIBEL		C3145	01			
4	60663816	SCHLAUCH FLEXIBEL		D3145	01			
5	46407433	SCHLAUCH FLEXIBEL			01			
6	46406896	KLEMMSTUECK			01			
7	46459834	KLEMMSTUECK			01			
8	46407431	SCHLAUCH FLEXIBEL			01			
9	46464732	DICHTUNG			01			
10	46430701	KLEMMSTUECK			01			
11	82462644	KLEMMSTUECK			01			
12	14040611	MUTTER			04			
13	46464721	ROHR			01			
14	11730624	SCHRAUBE			01			
15	11730924	SCHRAUBE MITSCHEIBE			02			

Legende	
M2	M:3000 V6 24V C.AUTOM.
3145	NEUER MOTOR STEP A [VET 7002899]

50103/01 - KLIMAANLAGE

Katalog	SV - KAPPA COUPE' (1997-2001)	
Gruppe	[501] KLIMAANLAGE / [50103] KLIMAANLAGE	
Var.	03	M2
Insp.	00	

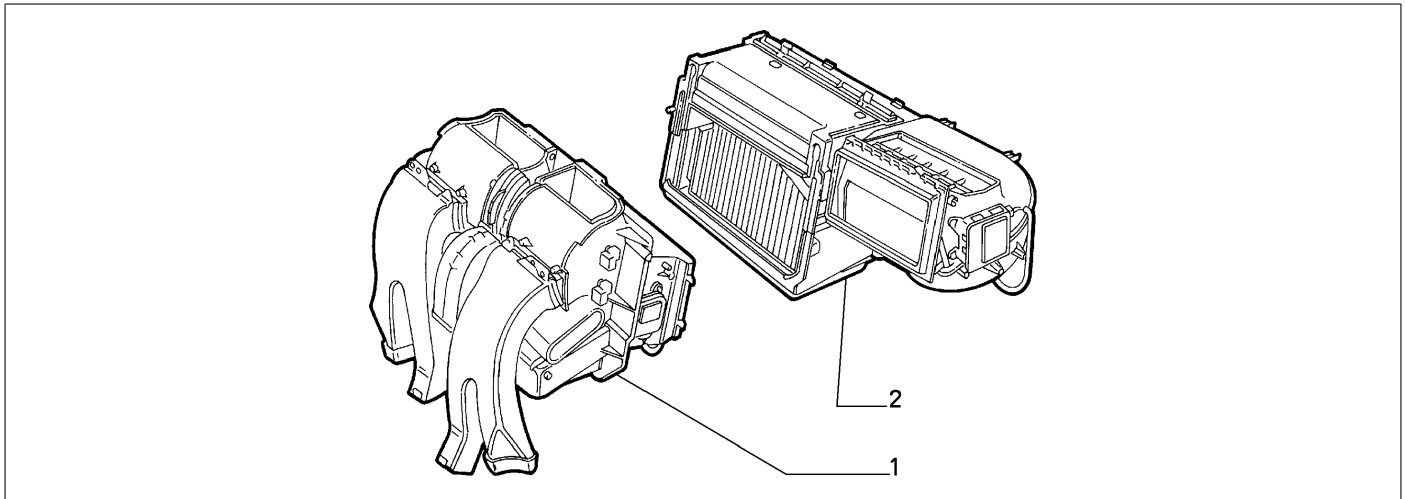


	Teilenr.	Zus.Beschr.	Gültigkeit	Änder.	Anz.	Anmerkungen	Farbe	AT-Teilenr.
1	46527180	ENTWAESSERUNGS-FILTER			01			
2	46463875	HALTER			01			
3	7780011	SHELLE			01			
4	7742812	DICHTUNG			01			
5	14040611	MUTTER			01			
6	82487879	KONDENSATOR KLIMAANLAGE			01			
7	7799775	SCHRAUBE			02			
8	15957707	SCHRAUBE			02			
9	82488323	SENDER			01			
10	7799775	SCHRAUBE			04			
11	14560187	HALTEBAND			01			
12	82488324	SENDER			01			

Legende	
M2	M:3000 V6 24V C.AUTOM.

**50103/01 - KLIMAAANLAGE**

<b>Katalog</b>	SV - KAPPA COUPE' (1997-2001)	
<b>Gruppe</b>	[501] KLIMAAANLAGE / [50103] KLIMAAANLAGE	
<b>Var.</b>	04	M2
<b>Insp.</b>	00	

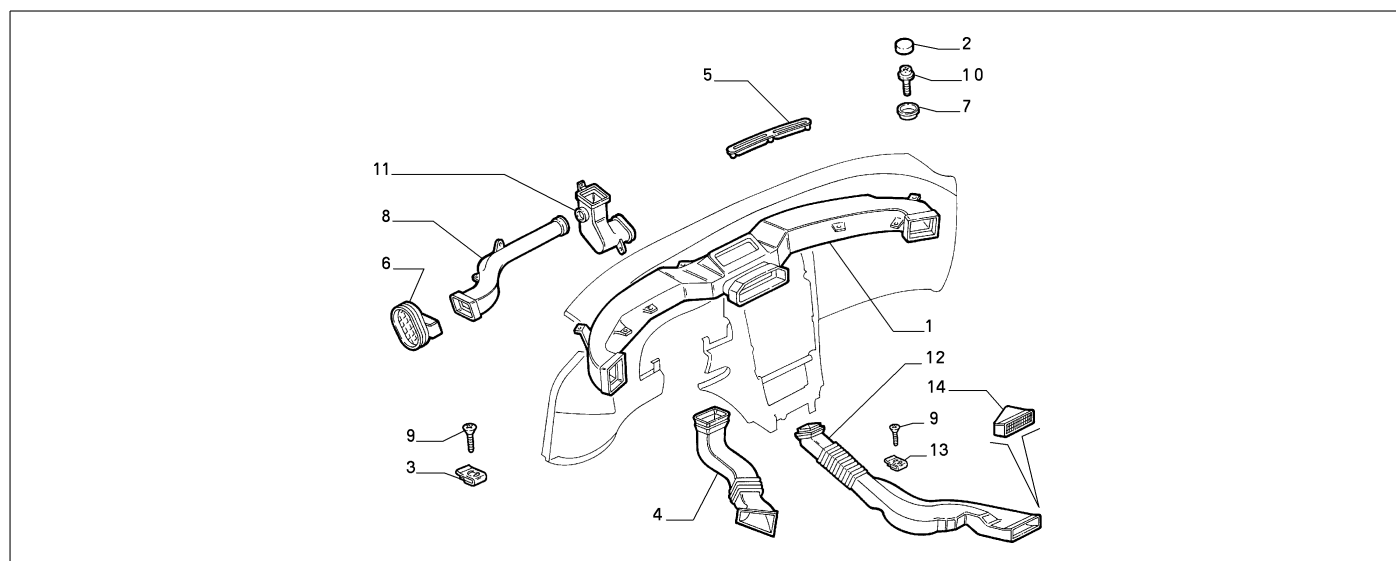


	Teilenr.	Zus.Beschr.	Gültigkeit	Änder.	Anz.	Anmerkungen	Farbe	AT-Teilenr.
1	46438953	KLIMAGERAET		C3362	01			
1	60624663	KLIMAGERAET		D3362	01			
2	46464734	KLIMAGERAET		C2903	01			
2	60617099	KLIMAGERAET		D2903	01			

Legende	
M2	M:3000 V6 24V C.AUTOM.
2903	DIVERSE ANDERUNGEN WEGEN ANPASSUNG AN 936 [DAT 15/09/1997, VET 7001187]
3362	NEUES HEIZ- UND KLIMAGERAET [DAT 15/04/1998, VET 7002047]

**50103/01 - KLIMAANLAGE**

<b>Katalog</b>	SV - KAPPA COUPE' (1997-2001)	
<b>Gruppe</b>	[501] KLIMAANLAGE / [50103] KLIMAANLAGE	
<b>Var.</b>	05	M2
<b>Insp.</b>	00	

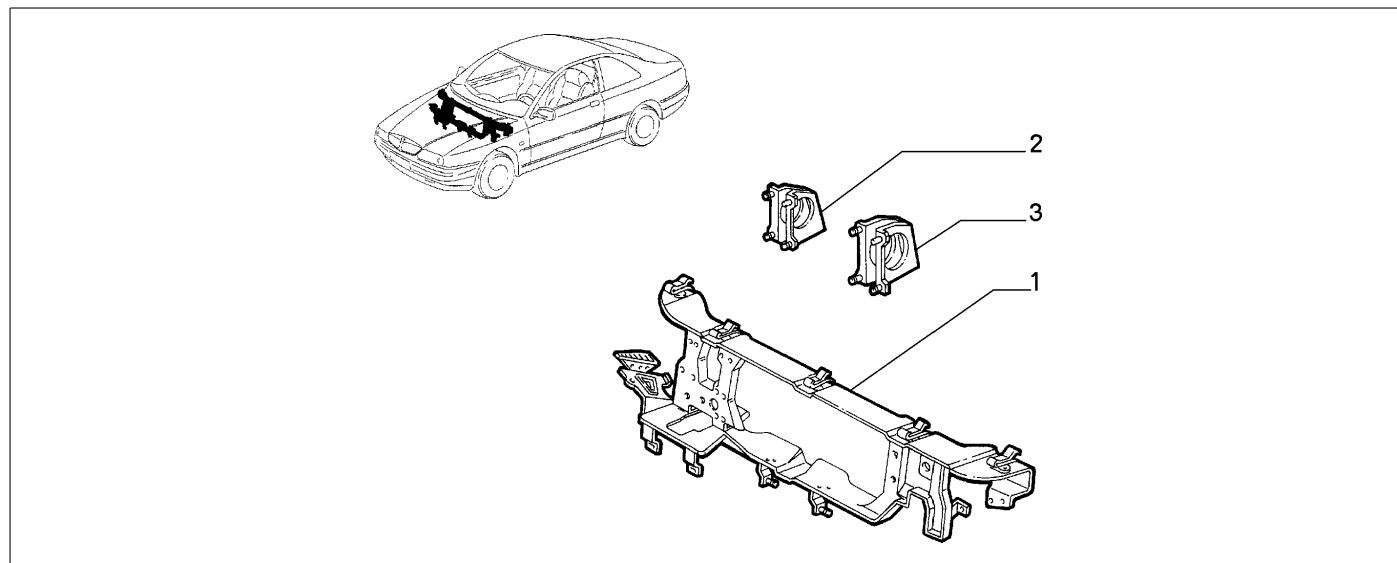


	Teilenr.	Zus.Beschr.	Gültigkeit	Änder.	Anz.	Anmerkungen	Farbe	AT-Teilenr.
1	82487622	LUFTLEITUNG CENTR			01			
2	713503061	SCHUTZKAPPE			01			
3	7729424	HALTER			02			
4	82487878	LUFTLEITUNG CENTR			01			
5	715521060	VERKLEIDUNG DS			01			
5	715522060	VERKLEIDUNG SN			01			
6	715622060	VERKLEIDUNG LAT DS			01			
6	715623060	VERKLEIDUNG LAT SN			01			
7	713504061	BUECHSE			01			
8	82487876	LUFTLEITUNG DS			01			
8	82487877	LUFTLEITUNG SN			01			
9	14303021	SCHRAUBE			01			
10	12731307	SCHRAUBE MITSCHEIBE			02			
11	82483916	LUFTLEITUNG SUP DS			01			
11	82483917	LUFTLEITUNG SUP SN			01			
12	82487922	LUFTLEITUNG DS			01			
12	82487923	LUFTLEITUNG SN			01			
13	14370671	KLEMMSTUECK			01			
14	46448127	VERKLEIDUNG DS			01			
14	46461248	VERKLEIDUNG SN			01			

<b>Legende</b>	
M2	M:3000 V6 24V C.AUTOM.

**50103/01 - KLIMAANLAGE**

<b>Katalog</b>	SV - KAPPA COUPE' (1997-2001)	
<b>Gruppe</b>	[501] KLIMAANLAGE / [50103] KLIMAANLAGE	
<b>Var.</b>	06	M2
<b>Insp.</b>	00	

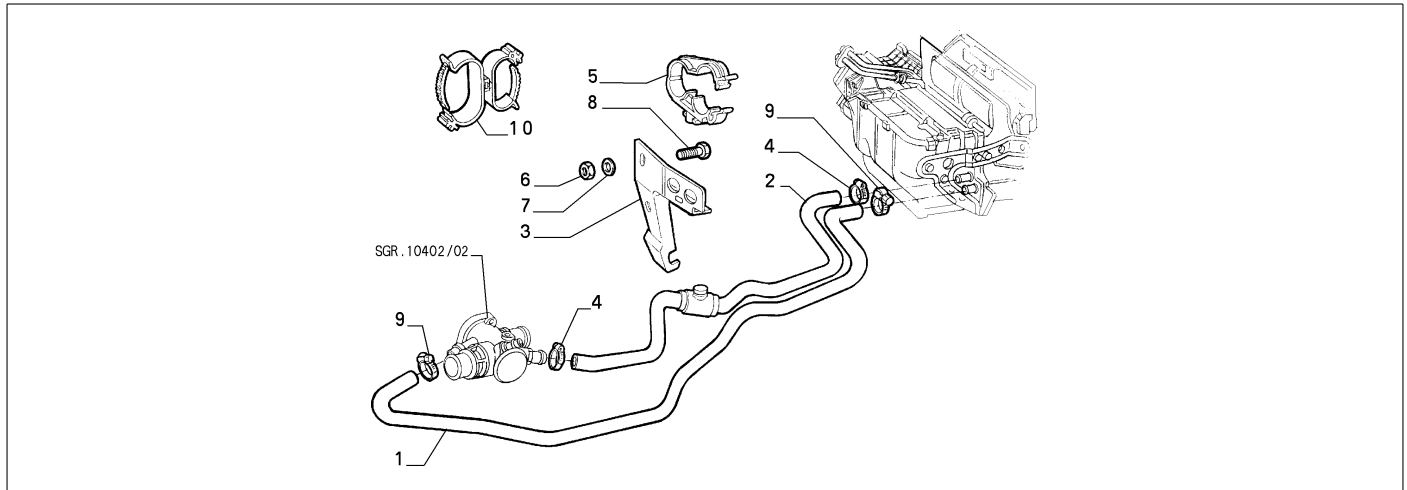


	Teilenr.	Zus.Beschr.	Gültigkeit	Änder.	Anz.	Anmerkungen	Farbe	AT-Teilenr.
1	46521380	LAGER COMPL			01			
2	46521381	HALTER			01			
3	46521383	HALTER			01			

<b>Legende</b>	
M2	M:3000 V6 24V C.AUTOM.

50103/02 - KLIMAANLAGE

<b>Katalog</b>	SV - KAPPA COUPE' (1997-2001)	
<b>Gruppe</b>	[501] KLIMAANLAGE / [50103] KLIMAANLAGE	
<b>Var.</b>	01	M3
<b>Insp.</b>	00	C3203

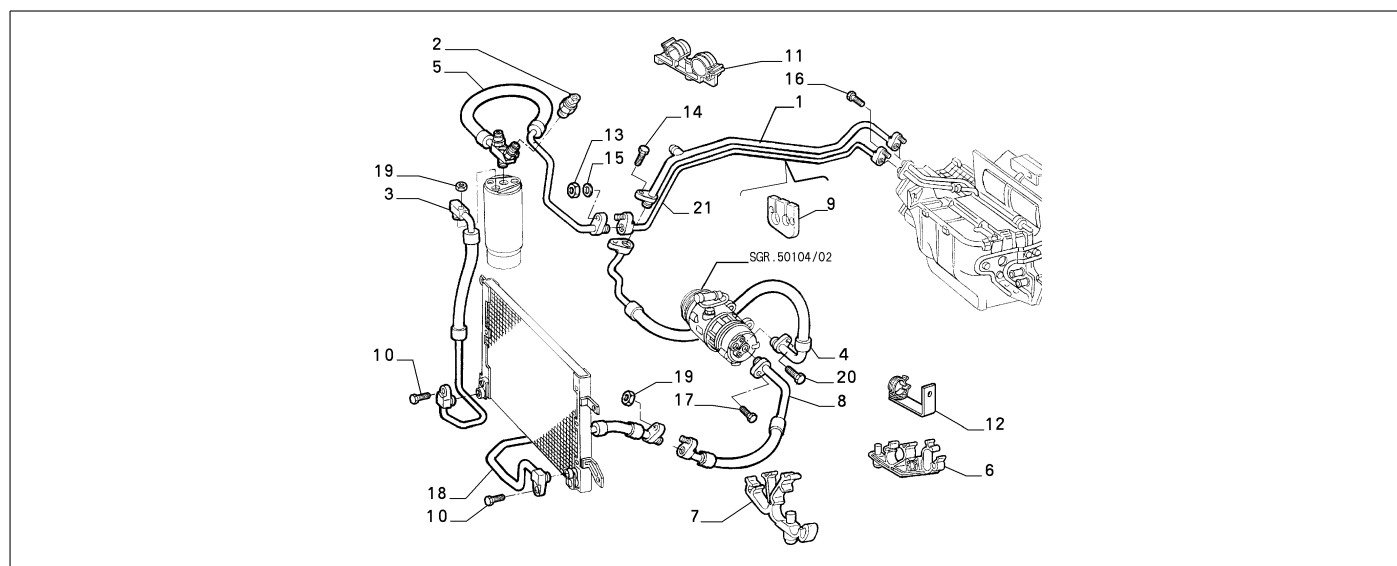


Teilenr.	Zus.Beschr.	Gültigkeit	Änder.	Anz.	Anmerkungen	Farbe	AT-Teilenr.
1	7799184 SCHLAUCH FLEXIBEL			01			
2	7799185 SCHLAUCH FLEXIBEL COMPL			01			
3	7789730 HALTER			01			
4	71714114 SCHELLE			02			
5	7706886 KLEMMSTUECK			01			
6	12578115 MUTTER			01			
7	12643721 SCHEIBE			02			
8	10903024 SCHRAUBE			02			
9	46517044 SCHELLE			02			
10	46402547 KLEMMSTUECK			01			

<b>Legende</b>	
M3	M:2000 IE. TB 16V
3203	KAPPA M.Y. '98 [TEL 1002101]

**50103/02 - KLIMAANLAGE**

<b>Katalog</b>	SV - KAPPA COUPE' (1997-2001)	
<b>Gruppe</b>	[501] KLIMAANLAGE / [50103] KLIMAANLAGE	
<b>Var.</b>	02	M3
<b>Insp.</b>	00	C3203

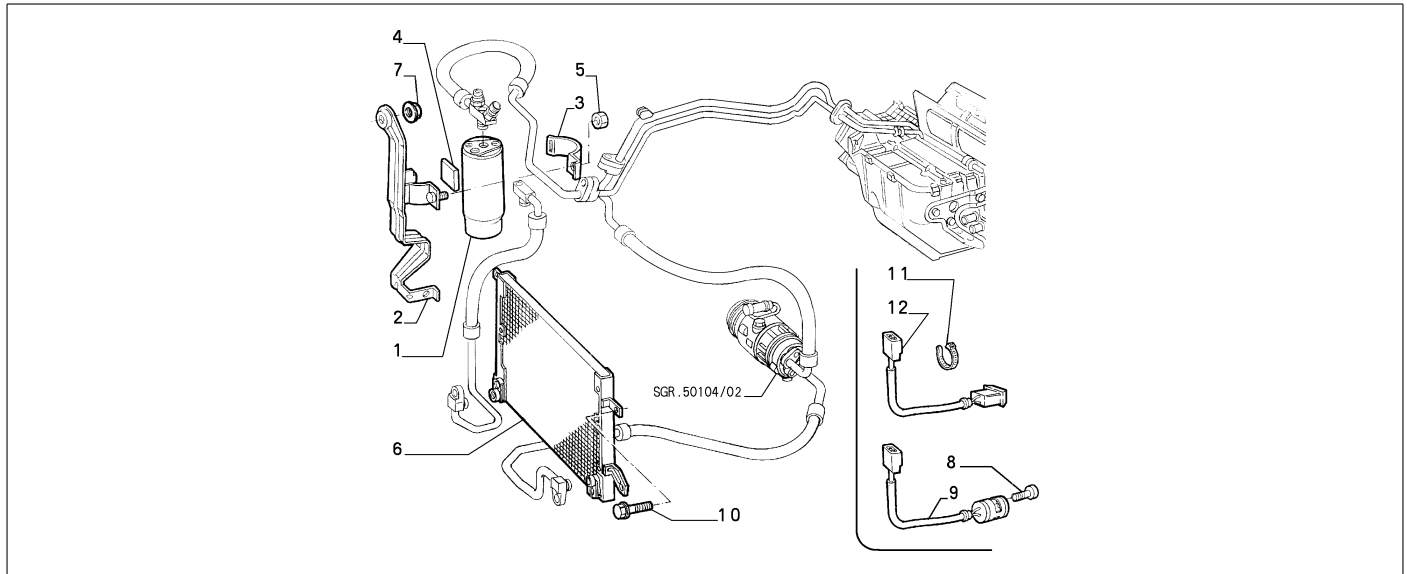


Teilenr.	Zus.Beschr.	Gültigkeit	Änder.	Anz.	Anmerkungen	Farbe	AT-Teilenr.
1	46464720	ROHR		01			
2	46410020	DRUCKREGLER		01			
3	7799356	SCHLAUCH FLEXIBEL		01			
4	46413639	SCHLAUCH FLEXIBEL		01			
5	7799357	SCHLAUCH FLEXIBEL		01			
6	46406896	KLEMMSTUECK		01			
7	46459834	KLEMMSTUECK		01			
8	7799355	SCHLAUCH FLEXIBEL		01			
9	46464732	DICHTUNG		01			
10	46420927	SCHRAUBE M6X25		02			
10	11730924	SCHRAUBE MITSCHIEBE M6X40		02			
11	46414312	KLEMMSTUECK		01			
12	46414310	HALTER		01			
13	14074490	MUTTER		01			
14	13274417	SCHRAUBE		01			
15	14497870	SCHEIBE		01			
16	18751424	SCHRAUBE		02			
17	11625621	SCHRAUBE MITSCHIEBE		01			
18	46413638	SCHLAUCH FLEXIBEL		01			
19	14040611	MUTTER		04			
20	11730624	SCHRAUBE		01			
21	46464721	ROHR		01			

<b>Legende</b>	
M3	M:2000 IE. TB 16V
3203	KAPPA M.Y. '98 [TEL 1002101]

50103/02 - KLIMAANLAGE

Katalog	SV - KAPPA COUPE' (1997-2001)	
Gruppe	[501] KLIMAANLAGE / [50103] KLIMAANLAGE	
Var.	03	M3
Insp.	00	C3203

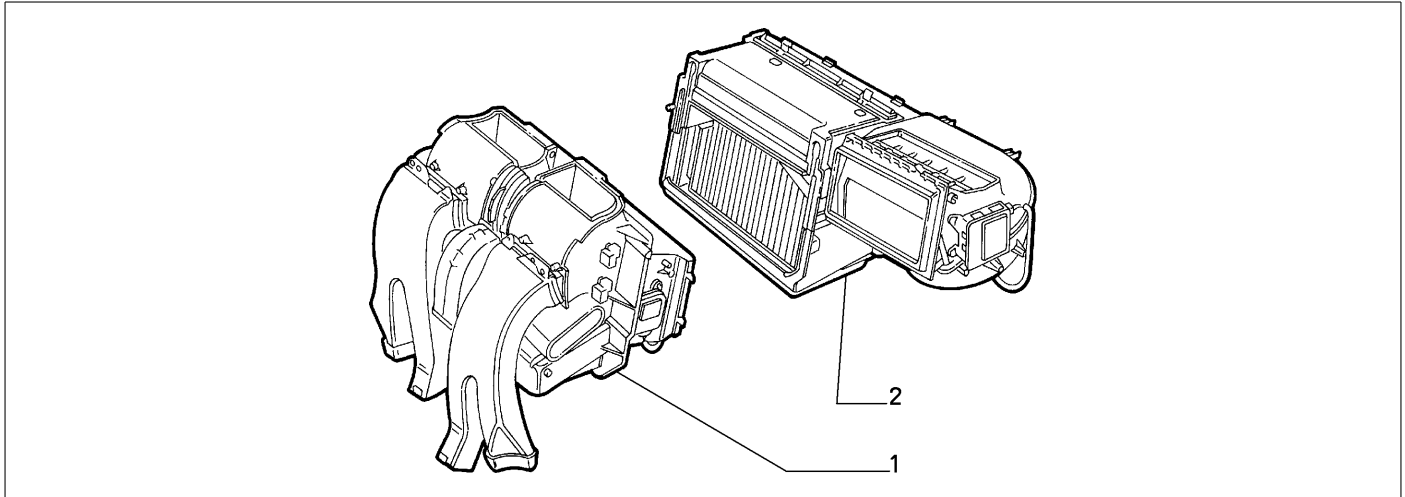


	Teilenr.	Zus.Beschr.	Gültigkeit	Änder.	Anz.	Anmerkungen	Farbe	AT-Teilenr.
1	46527180	ENTWAESSERUNGS-FILTER			01			
2	7799362	HALTER			01			
3	7780011	SHELLE			01			
4	7742812	DICHTUNG			01			
5	13832101	MUTTER			01			
6	7799352	KONDENSATOR KLIMAANLAGE			01			
7	14040611	MUTTER			02			
8	15957707	SCHRAUBE			02			
9	82488323	SENDER			01			
10	7799775	SCHRAUBE			04			
11	14560187	HALTEBAND			01			
12	82488324	SENDER			01			

Legende	
M3	M:2000 IE. TB 16V
3203	KAPPA M.Y. '98 [TEL 1002101]

**50103/02 - KLIMAANLAGE**

<b>Katalog</b>	SV - KAPPA COUPE' (1997-2001)	
<b>Gruppe</b>	[501] KLIMAANLAGE / [50103] KLIMAANLAGE	
<b>Var.</b>	04	M3
<b>Insp.</b>	00	C3203

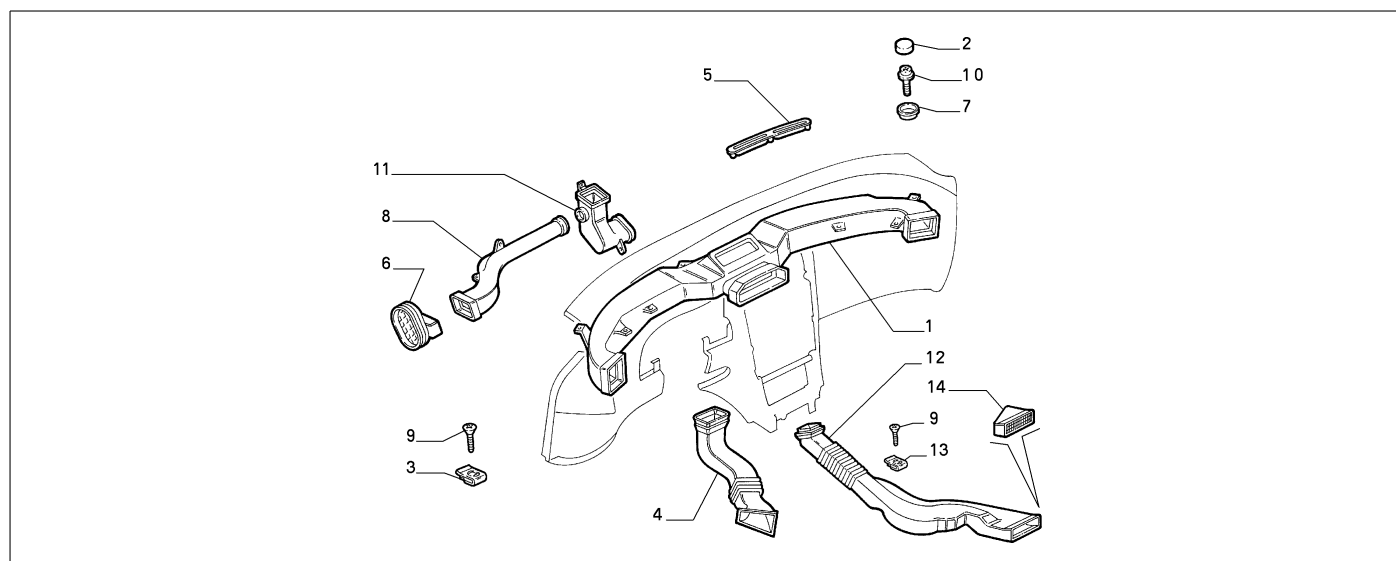


	Teilenr.	Zus.Beschr.	Gültigkeit	Änder.	Anz.	Anmerkungen	Farbe	AT-Teilenr.
1	46438953	KLIMAGERAET			01			
2	46464734	KLIMAGERAET		C2903	01			
2	60617099	KLIMAGERAET		D2903	01			

Legende	
M3	M:2000 IE. TB 16V
2903	DIVERSE ANDERUNGEN WEGEN ANPASSUNG AN 936 [DAT 15/09/1997, VET 7001187]
3203	KAPPA M.Y. '98 [TEL 1002101]

**50103/02 - KLIMAANLAGE**

<b>Katalog</b>	SV - KAPPA COUPE' (1997-2001)	
<b>Gruppe</b>	[501] KLIMAANLAGE / [50103] KLIMAANLAGE	
<b>Var.</b>	05	M3
<b>Insp.</b>	00	C3203

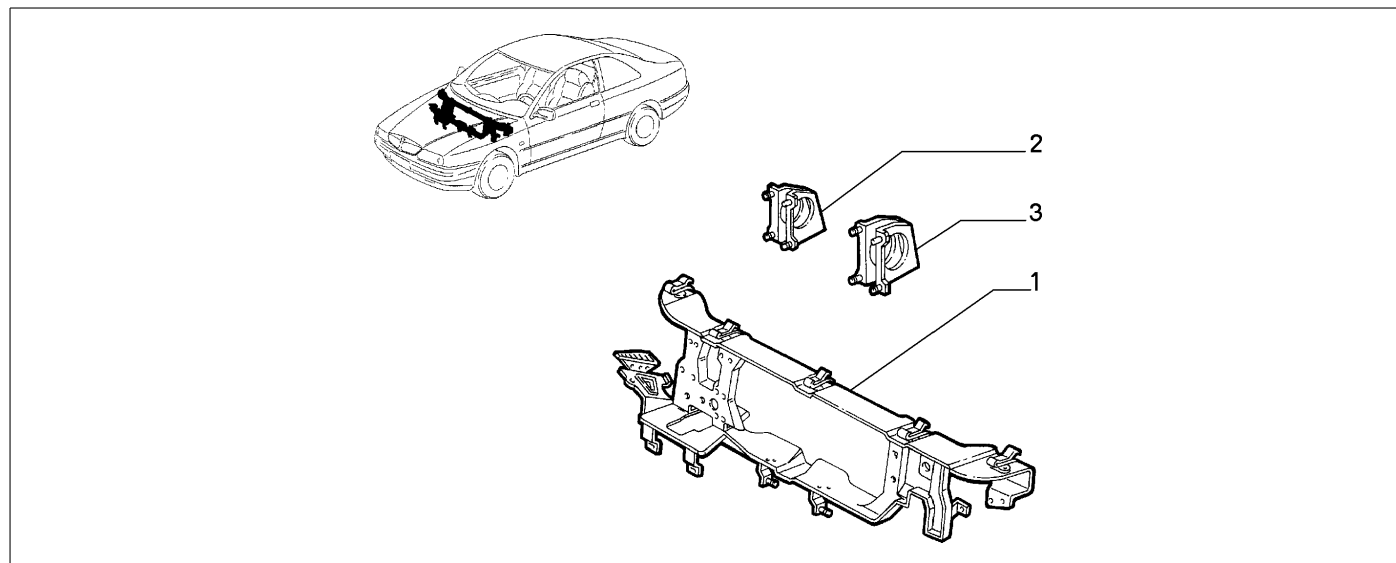


	Teilenr.	Zus.Beschr.	Gültigkeit	Änder.	Anz.	Anmerkungen	Farbe	AT-Teilenr.
1	82487622	LUFTLEITUNG CENTR			01			
2	713503061	SCHUTZKAPPE			01			
3	7729424	HALTER			02			
4	82487878	LUFTLEITUNG CENTR			01			
5	715521060	VERKLEIDUNG DS			01			
5	715522060	VERKLEIDUNG SN			01			
6	715622060	VERKLEIDUNG LAT DS			01			
6	715623060	VERKLEIDUNG LAT SN			01			
7	713504061	BUECHSE			01			
8	82487876	LUFTLEITUNG DS			01			
8	82487877	LUFTLEITUNG SN			01			
9	14303021	SCHRAUBE			01			
10	12731307	SCHRAUBE MITSCHEIBE			02			
11	82483916	LUFTLEITUNG SUP DS			01			
11	82483917	LUFTLEITUNG SUP SN			01			
12	82487922	LUFTLEITUNG DS			01			
12	82487923	LUFTLEITUNG SN			01			
13	14370671	KLEMMSTUECK			01			
14	46448127	VERKLEIDUNG DS			01			
14	46461248	VERKLEIDUNG SN			01			

<b>Legende</b>	
M3	M:2000 IE. TB 16V
3203	KAPPA M.Y. '98 [TEL 1002101]

**50103/02 - KLIMAANLAGE**

<b>Katalog</b>	SV - KAPPA COUPE' (1997-2001)	
<b>Gruppe</b>	[501] KLIMAANLAGE / [50103] KLIMAANLAGE	
<b>Var.</b>	06	M3
<b>Insp.</b>	00	C3203

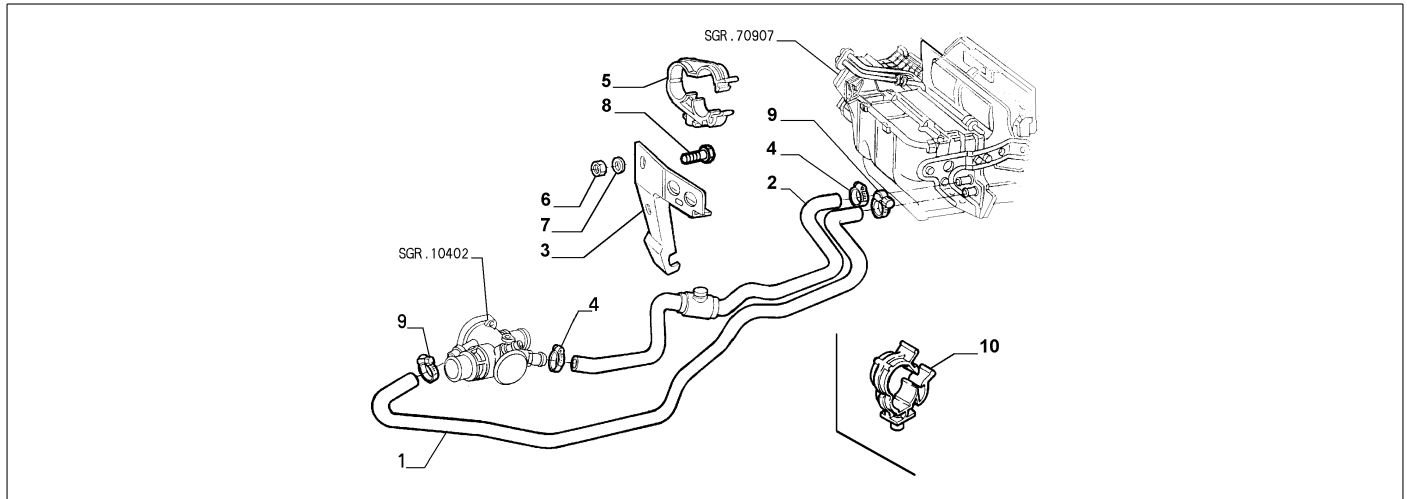


	Teilenr.	Zus.Beschr.	Gültigkeit	Änder.	Anz.	Anmerkungen	Farbe	AT-Teilenr.
1	46521380	LAGER COMPL			01			
2	46521381	HALTER			01			
3	46521383	HALTER			01			

Legende	
M3	M:2000 IE. TB 16V
3203	KAPPA M.Y. '98 [TEL 1002101]

**50103/03 - KLIMAANLAGE**

<b>Katalog</b>	SV - KAPPA COUPE' (1997-2001)	
<b>Gruppe</b>	[501] KLIMAANLAGE / [50103] KLIMAANLAGE	
<b>Var.</b>	01	M4
<b>Insp.</b>	00	D3203

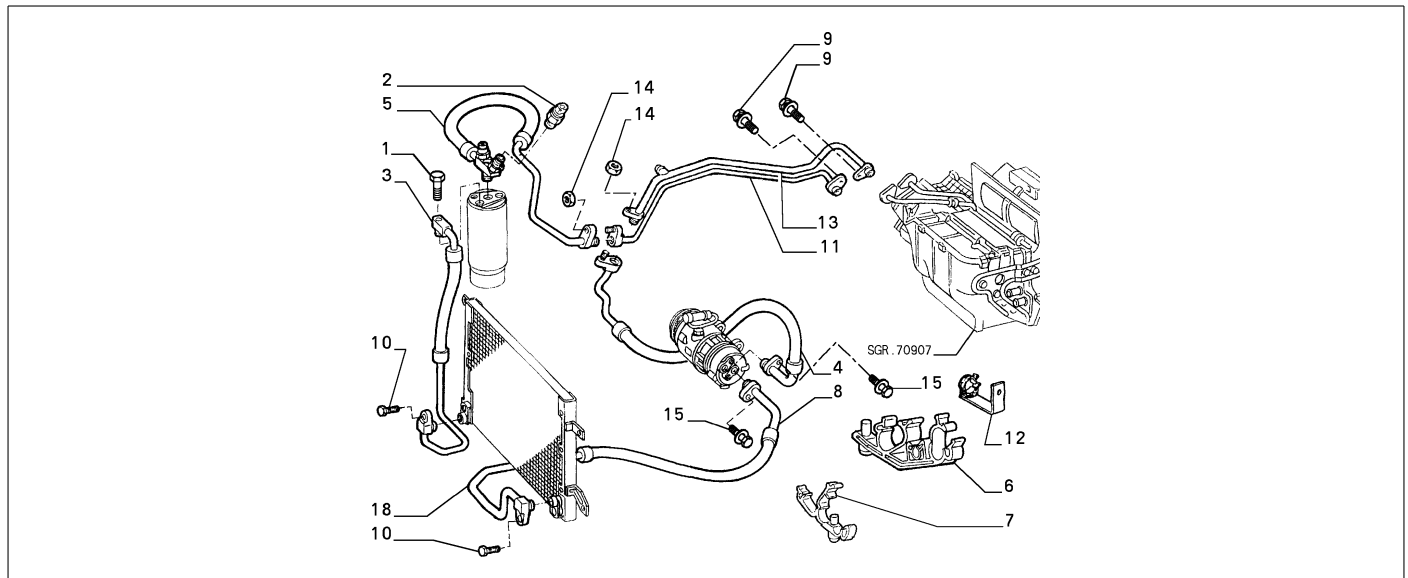


Teilenr.	Zus.Beschr.	Gültigkeit	Änder.	Anz.	Anmerkungen	Farbe	AT-Teilenr.
1	7789722 SCHLAUCH FLEXIBEL		C4044	01			
1	60665753 SCHLAUCH FLEXIBEL		D4044	01			
2	46521386 SCHLAUCH FLEXIBEL			01			
3	7789730 HALTER			01			
4	71714114 SCHELLE			02			
5	7706886 KLEMMSTUECK			01			
6	12578115 MUTTER			01			
7	12643721 SCHEIBE			02			
8	10903024 SCHRAUBE M6X35			02			
8	11730424 SCHRAUBE M6X14			01			
9	46407855 SCHELLE			02			
10	60663915 HALTER			01			

Legende	
M4	M:2000 IE TB 20V
3203	KAPPA M.Y. '98 [TEL 1002101]
4044	NEUE VERLEGUNG DER HEIZERWASSERLEITUNG [DAT 15/09/1999]

50103/03 - KLIMAANLAGE

Katalog	SV - KAPPA COUPE' (1997-2001)	
Gruppe	[501] KLIMAANLAGE / [50103] KLIMAANLAGE	
Var.	02	M4
Insp.	00	D3203

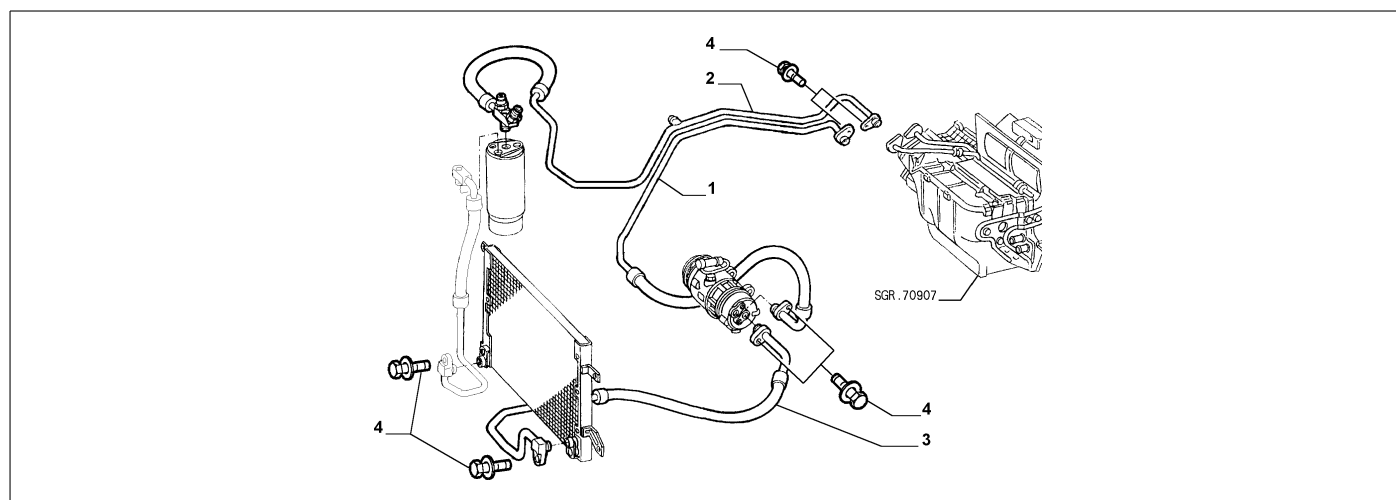


	Teilenr.	Zus.Beschr.	Gültigkeit	Änder.	Anz.	Anmerkungen	Farbe	AT-Teilenr.
1	11625621	SCHRAUBE MITSCHIEBE			01			
2	46410020	DRUCKREGLER			01			
3	60662244	SCHLAUCH FLEXIBEL			01			
4	60662242	SCHLAUCH FLEXIBEL		C3525	01			
5	46528452	SCHLAUCH FLEXIBEL		C3525	01			
6	46406896	KLEMMSTUECK			01			
7	46459834	KLEMMSTUECK			01			
8	60662243	SCHLAUCH FLEXIBEL		C3525	01			
9	11731024	SCHRAUBE			02			
10	46420927	SCHRAUBE M6X40			02			
11	46464721	ROHR		C3525	01			
12	46414310	HALTER			01			
13	46464720	ROHR		C3525	01			
14	14040611	MUTTER			04			
15	11730924	SCHRAUBE MITSCHIEBE			02			

Legende	
M4	M:2000 IE TB 20V
3203	KAPPA M.Y. '98 [TEL 1002101]
3525	NEUER KLIMAANLAGEN-KOMPRESSOR MIT ENTSPRECHENDER HALTERUNG UND LEITUNGEN [VET 7002848]

## 50103/03 - KLIMAAANLAGE

<b>Katalog</b>	SV - KAPPA COUPE' (1997-2001)	
<b>Gruppe</b>	[501] KLIMAAANLAGE / [50103] KLIMAAANLAGE	
<b>Var.</b>	03	M4
<b>Insp.</b>	00	D3203

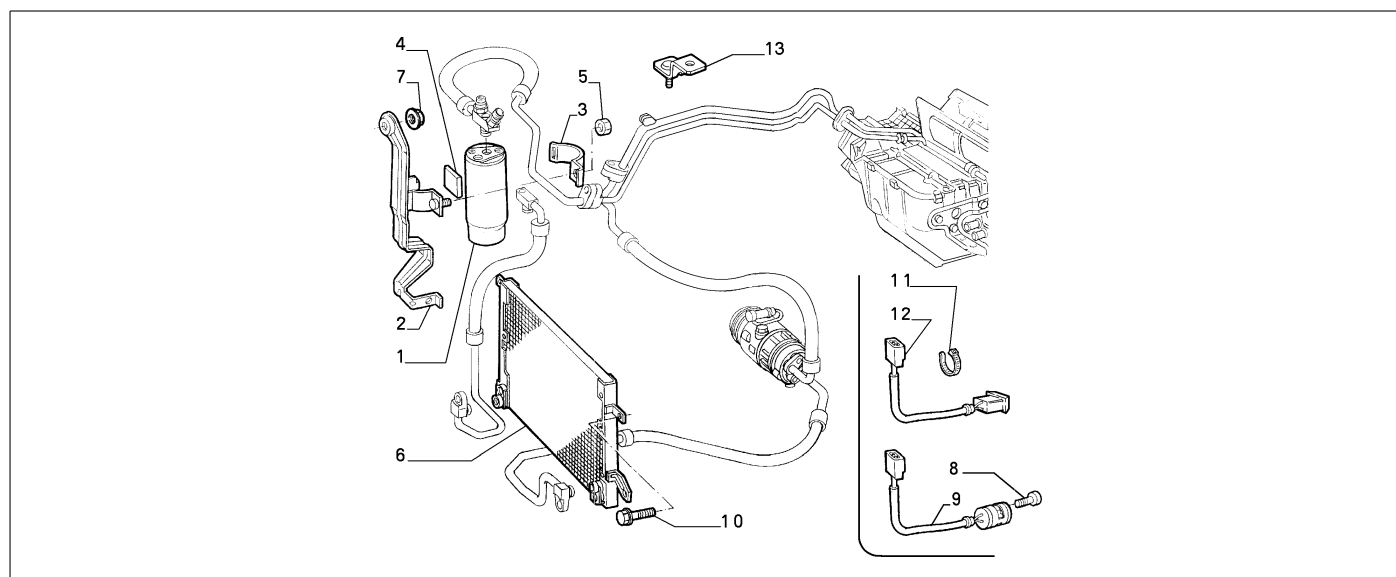


	Teilenr.	Zus.Beschr.	Gültigkeit	Änder.	Anz.	Anmerkungen	Farbe	AT-Teilenr.
1	60665750	SCHLAUCH FLEXIBEL		D3525	01			
2	60665751	SCHLAUCH FLEXIBEL		D3525	01			
3	60664420	SCHLAUCH FLEXIBEL		D3525	01			
4	14306424	SCHRAUBE M8X25		D3525	02			
4	14306720	SCHRAUBE M8X40		D3525	02			

Legende	
M4	M:2000 IE TB 20V
3203	KAPPA M.Y. '98 [TEL 1002101]
3525	NEUER KLIMAAANLAGEN-KOMPRESSOR MIT ENTSPRECHENDER HALTERUNG UND LEITUNGEN [VET 7002848]

**50103/03 - KLIMAANLAGE**

<b>Katalog</b>	SV - KAPPA COUPE' (1997-2001)	
<b>Gruppe</b>	[501] KLIMAANLAGE / [50103] KLIMAANLAGE	
<b>Var.</b>	04	M4
<b>Insp.</b>	00	D3203

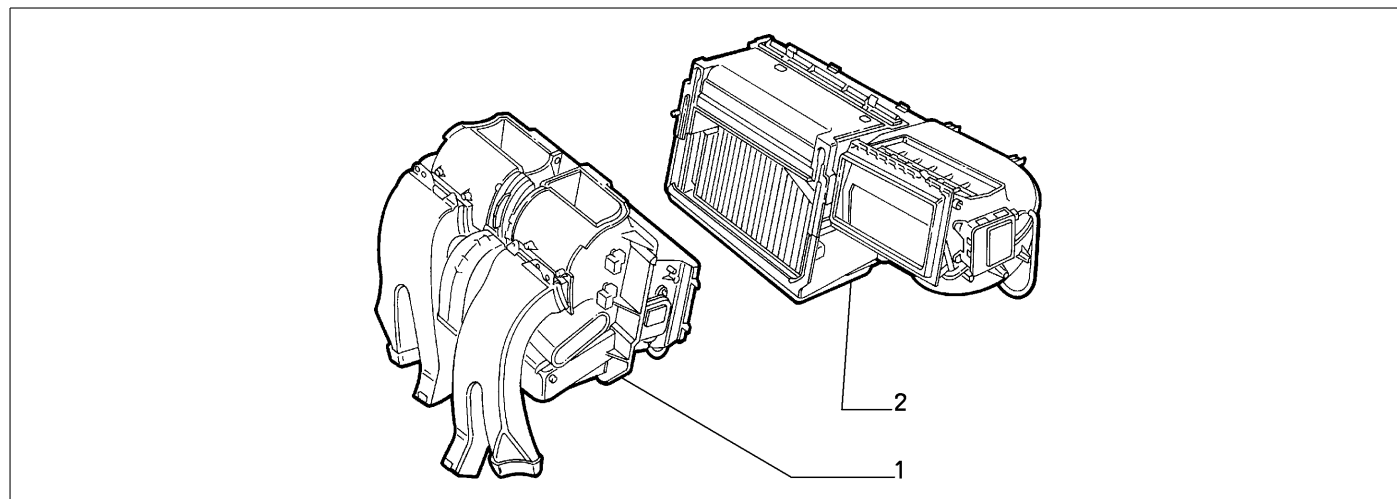


	Teilenr.	Zus.Beschr.	Gültigkeit	Änder.	Anz.	Anmerkungen	Farbe	AT-Teilenr.
1	46527180	ENTWAESSERUNGS-FILTER			01			
2	46528455	HALTER			01			
3	7780011	SCHELLE			01			
4	7742812	DICHTUNG			01			
5	13832101	MUTTER			01			
6	7799352	KONDENSATOR KLIMAANLAGE			01			
7	14040611	MUTTER			02			
8	15957707	SCHRAUBE			02			
9	82488323	SENDER			01			
10	7799775	SCHRAUBE			04			
11	14560187	HALTEBAND			01			
12	82488324	SENDER			01			
13	46543216	HALTER			01			

<b>Legende</b>	
M4	M:2000 IE TB 20V
3203	KAPPA M.Y. '98 [TEL 1002101]

**50103/03 - KLIMAANLAGE**

<b>Katalog</b>	SV - KAPPA COUPE' (1997-2001)	
<b>Gruppe</b>	[501] KLIMAANLAGE / [50103] KLIMAANLAGE	
<b>Var.</b>	05	M4
<b>Insp.</b>	00	D3203

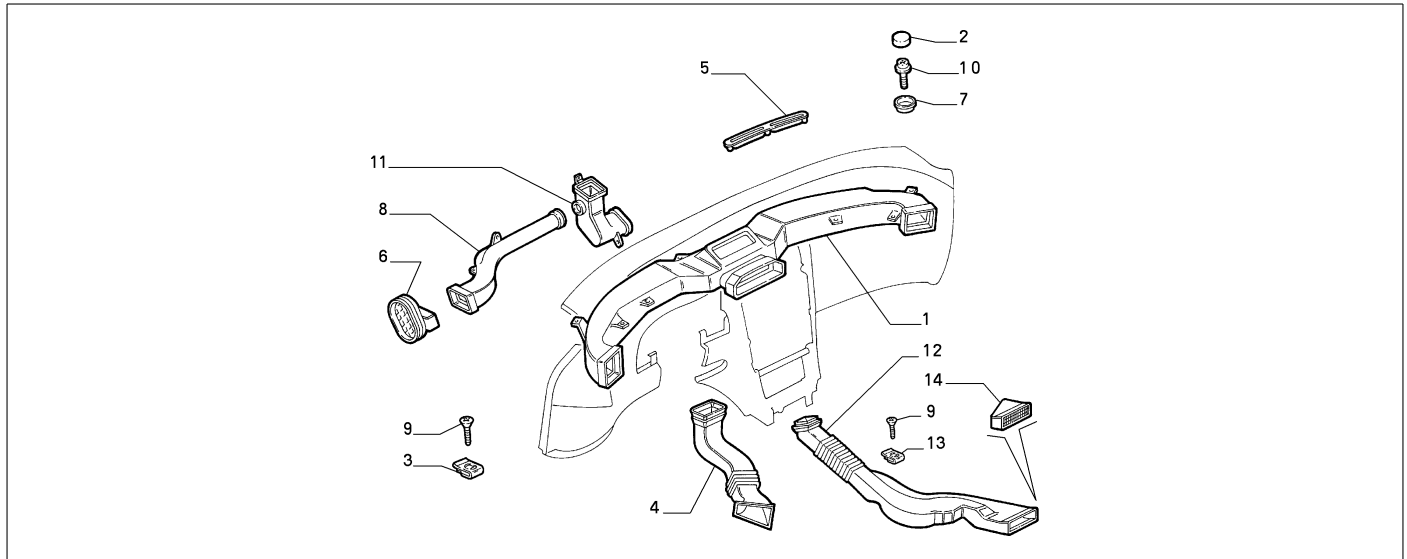


	Teilenr.	Zus.Beschr.	Gültigkeit	Änder.	Anz.	Anmerkungen	Farbe	AT-Teilenr.
1	60624663	KLIMAGERAET			01			
2	60617099	KLIMAGERAET			01			

Legende	
M4	M:2000 IE TB 20V
3203	KAPPA M.Y. '98 [TEL 1002101]

**50103/03 - KLIMAANLAGE**

<b>Katalog</b>	SV - KAPPA COUPE' (1997-2001)	
<b>Gruppe</b>	[501] KLIMAANLAGE / [50103] KLIMAANLAGE	
<b>Var.</b>	06	M4
<b>Insp.</b>	00	D3203

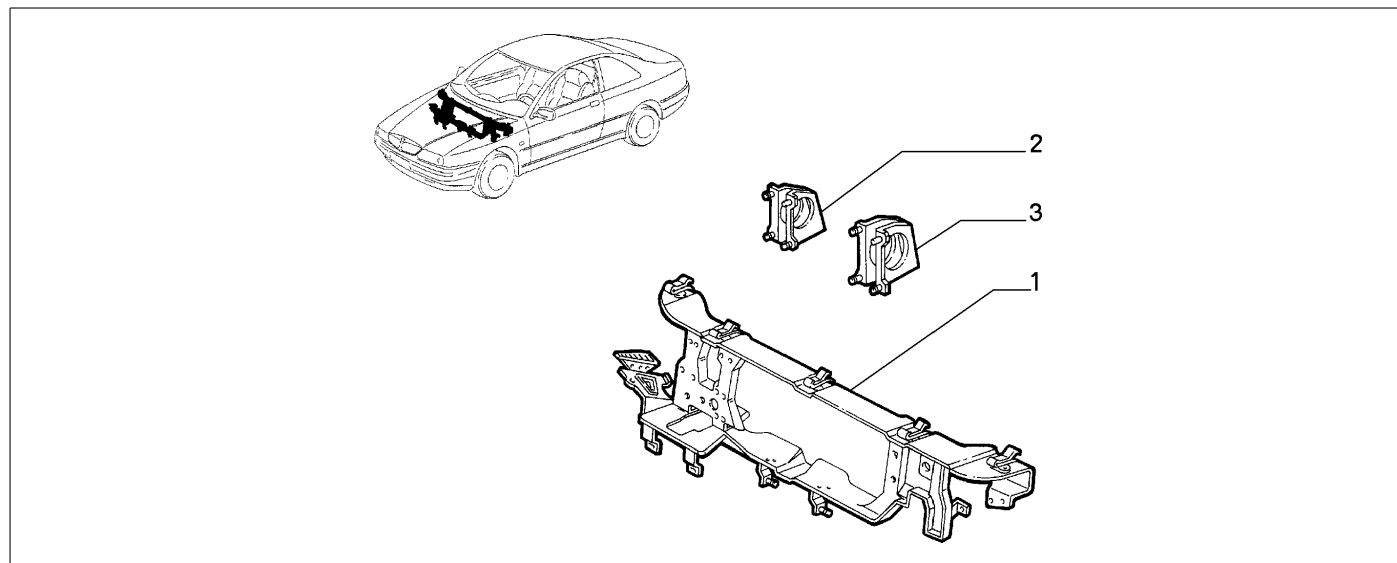


	Teilenr.	Zus.Beschr.	Gültigkeit	Änder.	Anz.	Anmerkungen	Farbe	AT-Teilenr.
1	82487622	LUFTLEITUNG CENTR			01			
2	713503061	SCHUTZKAPPE			01			
3	7729424	HALTER			02			
4	82487878	LUFTLEITUNG CENTR			01			
5	715521060	VERKLEIDUNG DS			01			
5	715522060	VERKLEIDUNG SN			01			
6	715622060	VERKLEIDUNG LAT DS			01			
6	715623060	VERKLEIDUNG LAT SN			01			
7	713504061	BUECHSE			01			
8	82487876	LUFTLEITUNG DS			01			
8	82487877	LUFTLEITUNG SN			01			
9	14303021	SCHRAUBE			01			
10	12731307	SCHRAUBE MITSCHEIBE			02			
11	82483916	LUFTLEITUNG SUP DS			01			
11	82483917	LUFTLEITUNG SUP SN			01			
12	82487922	LUFTLEITUNG DS			01			
12	82487923	LUFTLEITUNG SN			01			
13	14370671	KLEMMSTUECK			01			
14	46448127	VERKLEIDUNG DS			01			
14	46461248	VERKLEIDUNG SN			01			

<b>Legende</b>	
M4	M:2000 IE TB 20V
3203	KAPPA M.Y. '98 [TEL 1002101]

**50103/03 - KLIMAANLAGE**

<b>Katalog</b>	SV - KAPPA COUPE' (1997-2001)	
<b>Gruppe</b>	[501] KLIMAANLAGE / [50103] KLIMAANLAGE	
<b>Var.</b>	07	M4
<b>Insp.</b>	00	D3203



	Teilenr.	Zus.Beschr.	Gültigkeit	Änder.	Anz.	Anmerkungen	Farbe	AT-Teilenr.
1	46521380	LAGER COMPL			01			
2	46521381	HALTER			01			
3	46521383	HALTER			01			

Legende	
M4	M:2000 IE TB 20V
3203	KAPPA M.Y. '98 [TEL 1002101]