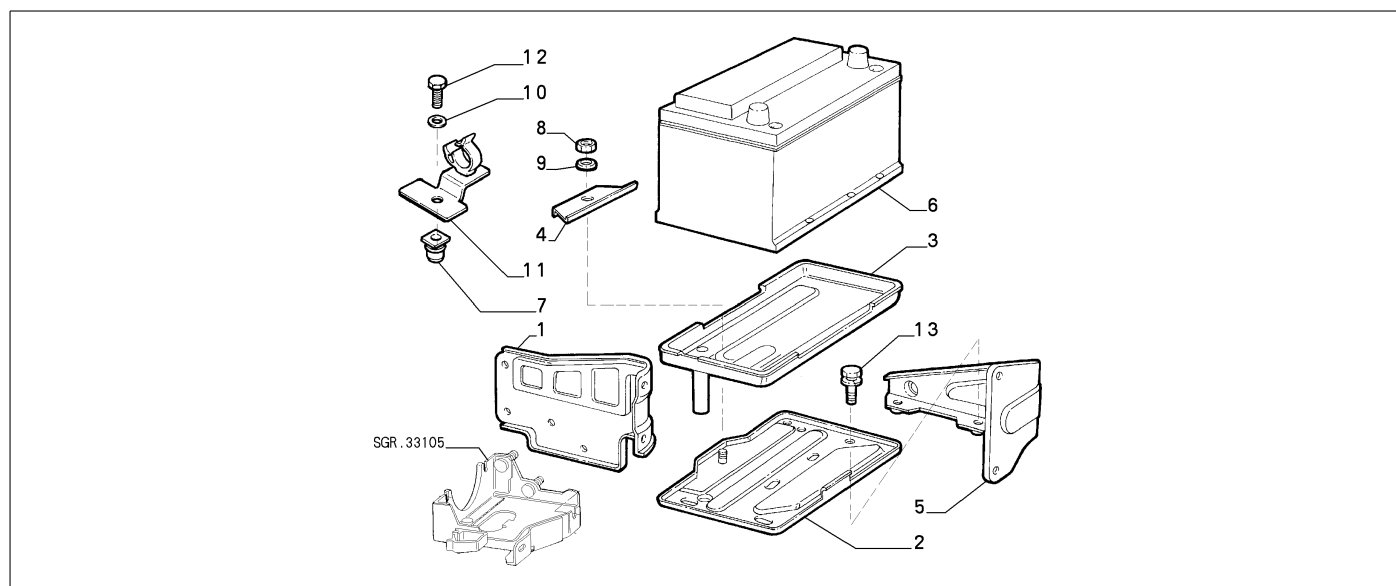


55300/00 - BATTERIE

Katalog	SV - KAPPA COUPE' (1997-2001)
Gruppe	[553] LICHTMASCHINE / [55300] BATTERIE
Var.	01
Insp.	00

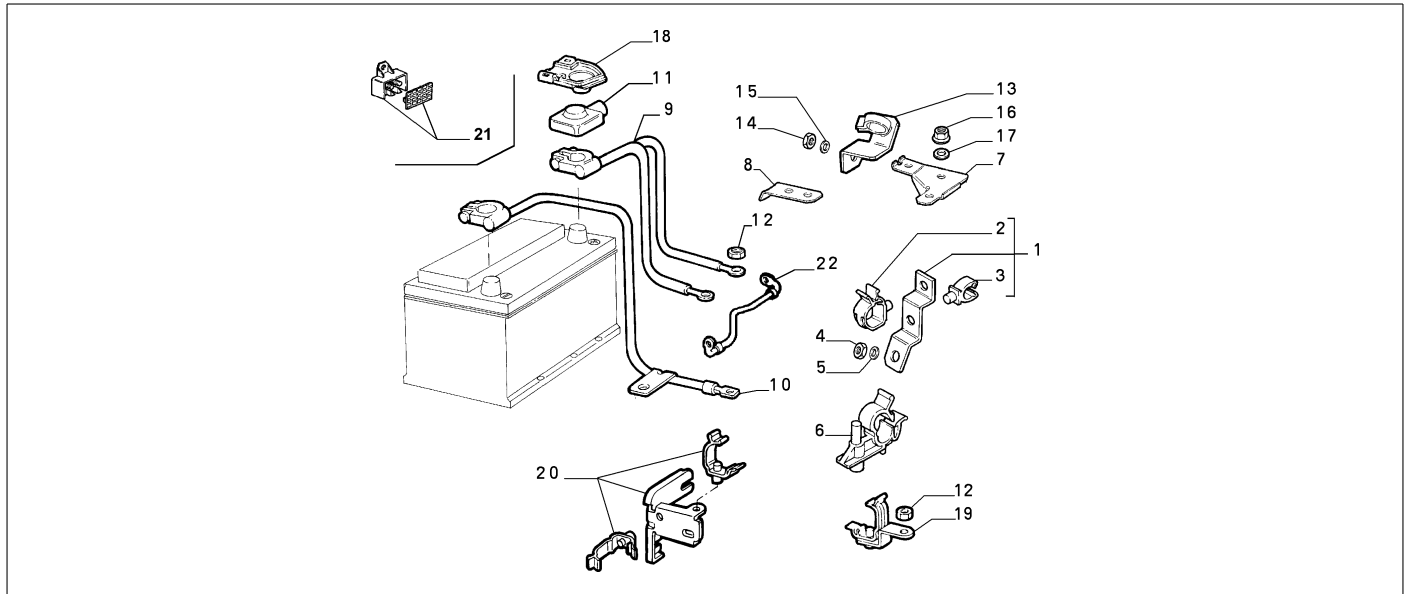


	Teilenr.	Zus.Beschr.	Gültigkeit	Änder.	Anz.	Anmerkungen	Farbe	AT-Teilenr.
1	60625288	STUETZE			01			
2	7789489	GEFAESS			01			
3	82476828	GEFAESS			01			
4	4239011	HALTER			01			
5	82468749	STUETZE			01			
6	71751140	BATTERIE 320A-60AH	M1, M3, M4		01			
6	71751141	BATTERIE 380A-60AH	M2, M5		01			
7	15628511	NIET			01			
8	15503621	MUTTER			01			
9	10519621	SCHEIBE			01			
10	10519421	SCHEIBE			01			
11	82473088	HALTER COMPL			01			
12	10902324	SCHRAUBE			01			
13	13212624	SCHRAUBE			08			

Legende	
M1	M:2400 I.E.(838A2.000)
M2	M:3000 V6 24V C.AUTOM.
M3	M:2000 IE. TB 16V
M4	M:2000 IE TB 20V
M5	M:2400 IE.(838B2.000)

55300/00 - BATTERIE

Katalog	SV - KAPPA COUPE' (1997-2001)
Gruppe	[553] LICHTMASCHINE / [55300] BATTERIE
Var.	02
Insp.	00



Teilenr.	Zus.Beschr.	Gültigkeit	Änder.	Anz.	Anmerkungen	Farbe	AT-Teilenr.
1	82468248	HALTER COMPL	M1, M2, M5		01		
1	82468248	HALTER	M3	C3203	01		
1	60661546	HALTER	M4	D3203	01		
2	14631487	KLEMMSTUECK			01		
3	14573980	KLEMMSTUECK			01		
4	15501021	MUTTER			01		
5	14499401	SCHEIBE			01		
6	46466561	KLEMMSTUECK	M2		01		
6	51716551	KLEMMSTUECK	M3		01		
7	46420274	HALTER	M1, M3, M5		01		
7	7797347	HALTER	M2		01		
8	82473382	HALTER			01		
9	82490400	ELEKTR. LEITUNG	M1	C3145	01		
9	60664025	ELEKTR. LEITUNG	M5	D3145	01		
9	46413377	ELEKTR. LEITUNG	M2	C4273	01		
9	60671618	ELEKTR. LEITUNG	M2	D4273	01		
9	7799698	ELEKTR. LEITUNG	M3	C3203	01		
9	82490400	ELEKTR. LEITUNG	M4	D3203	01		
10	71736692	ELEKTR. LEITUNG			01		
11	82456307	SCHUTZKAPPE	M1	C3145	01		
11	46446006	ABDECKUNG	M5	D3145	01		
11	82456307	SCHUTZKAPPE	M2, M3, M4		01		
12	14076521	MUTTER			02		
13	7789628	HALTER	M2		01		
14	14076611	MUTTER	M2		01		
15	12601374	SICHERUNGSRING	M1, M3, M5		01		
15	12601274	SICHERUNGSRING	M2		01		
16	14039614	MUTTER	M1, M3		01		
16	14076611	MUTTER	M2		01		
17	10519421	SCHEIBE	M2		01		
18	46452780	ABDECKUNG	M2		01		
19	46446143	HALTER	M2		01		
20	60652278	HALTER	M2		01		
21	7570996	STECKDOSE			01		
22	60816128	ELEKTR. LEITUNG	M2	D4273	01		

Legende

M1	M:2400 I.E.(838A2.000)
M2	M:3000 V6 24V C.AUTOM.
M3	M:2000 IE. TB 16V
M4	M:2000 IE TB 20V
M5	M:2400 IE.(838B2.000)
3145	NEUER MOTOR STEP A [VET 7002899]
3203	KAPPA M.Y. '98 [TEL 1002101]
4273	ANLASSER-/LICHTMASCHINENKABEL VOM MOTORKABEL GETRENNT [DAT 15/01/2000]