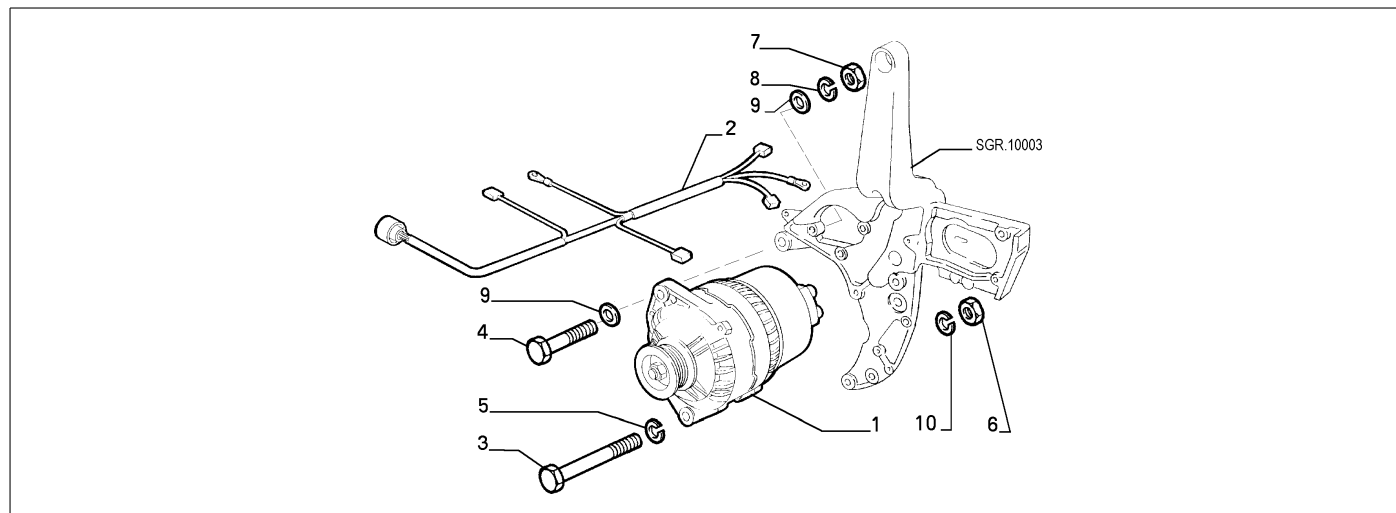


55301/00 - STROMERZEUGUNG

Katalog	SV - KAPPA COUPE' (1997-2001)	
Gruppe	[553] LICHTMASCHINE / [55301] STROMERZEUGUNG	
Var.	01	M1,M4,M5
Insp.	00	

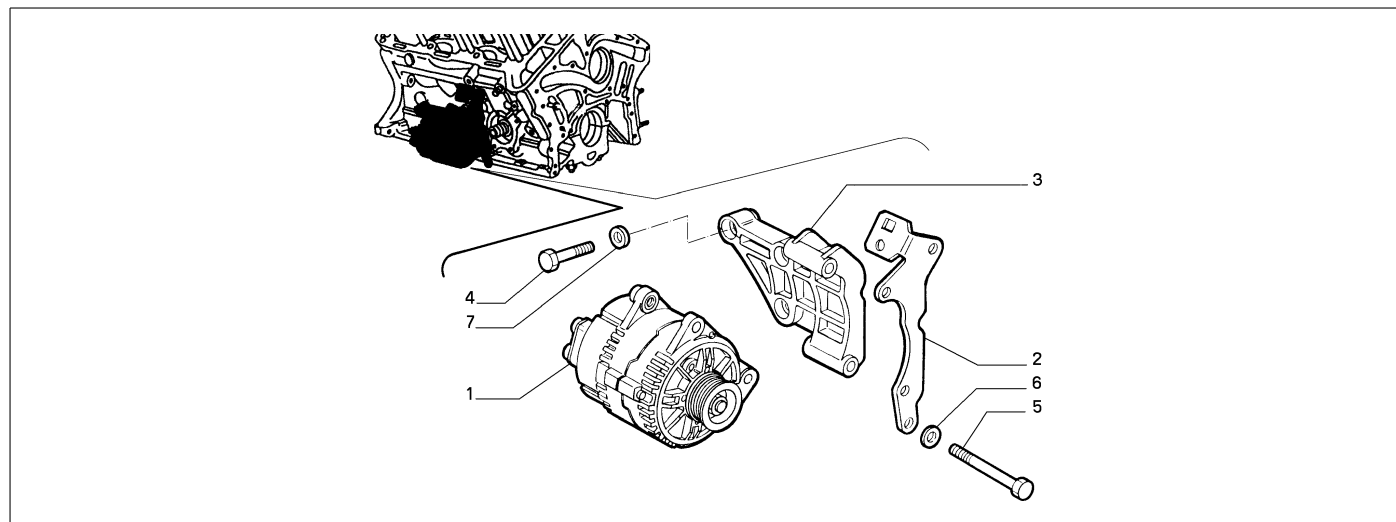


	Teilenr.	Zus.Beschr.	Gültigkeit	Änder.	Anz.	Anmerkungen	Farbe	AT-Teilenr.
1	7782187	LICHTMASCHINE			01			
2	82488837	KABELSAETZE	M1		01			
2	60661545	KABELSAETZE	M4		01			
3	15541821	SCHRAUBE M12X120			01			
4	15888824	SCHRAUBE M10X70			01			
5	11198674	SICHERUNGSRING			01			
6	16101521	MUTTER M12			01			
7	15501121	MUTTER M10			01			
8	11198371	SICHERUNGSRING			01			
9	12626021	SCHEIBE			02			
10	12648524	SCHEIBE			01			

Legende	
M1	M:2400 I.E.(838A2.000)
M4	M:2000 IE TB 20V
M5	M:2400 IE.(838B2.000)

55301/01 - STROMERZEUGUNG

Katalog	SV - KAPPA COUPE' (1997-2001)	
Gruppe	[553] LICHTMASCHINE / [55301] STROMERZEUGUNG	
Var.	01	M2
Insp.	00	

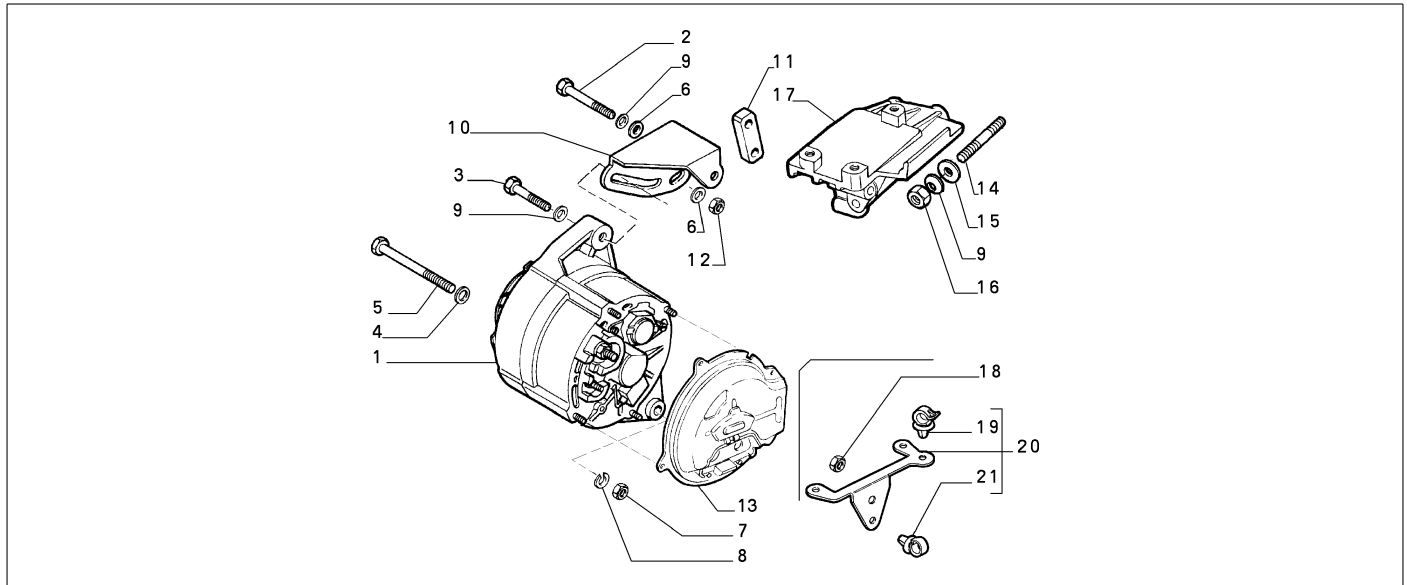


	Teilenr.	Zus.Beschr.	Gültigkeit	Änder.	Anz.	Anmerkungen	Farbe	AT-Teilenr.
1	60604238	LICHTMASCHINE		C3503	01			
1	60815587	LICHTMASCHINE		D3503	01			71780160
2	60616279	HALTER		C6528	01			
2	55190671	HALTER		D6528	01			
3	60616278	LAGER		C6528	01			
3	55190280	LAGER		D6528	01			
4	14306521	SCHRAUBE M8X30			01			
4	14359221	SCHRAUBE M8X22			02			
5	15214424	SCHRAUBE M8X95			02			
6	14496521	SCHEIBE			02			
7	11190579	SICHERUNGSRING			03			

Legende	
M2	M:3000 V6 24V C.AUTOM.
3503	NEUER DREIECK-DREHSTROMGENERATOR ZU 120 A ANSTATT DES ANFAENGLICHEN STERN-TYPS FUER VERSION MIT AISIN-GETRIEBE [DAT 15/02/1999]
6528	ADAPTATION TO STANDARD 2000/53/CE [DAT 15/05/2003]

55301/02 - STROMERZEUGUNG

Katalog	SV - KAPPA COUPE' (1997-2001)	
Gruppe	[553] LICHTMASCHINE / [55301] STROMERZEUGUNG	
Var.	01	M3
Insp.	00	



	Teilenr.	Zus.Beschr.	Gültigkeit	Änder.	Anz.	Anmerkungen	Farbe	AT-Teilenr.
1	7713061	LICHTMASCHINE			01			
2	16233130	SCHRAUBE M8X40			01			
2	16606724	SCHRAUBE M8X90			01			
3	16043824	SCHRAUBE M8X30			01			
4	12646821	SCHEIBE			01			
5	16238031	SCHRAUBE M10X130			01			
6	12646721	SCHEIBE			03			
7	15501121	MUTTER M10			01			
8	14496721	SCHEIBE			01			
9	11193874	SICHERUNGSRING			06			
10	7629220	HALTER			01			
11	7629221	ABSTANDSTUECK			01			
12	16100811	MUTTER M8			01			
13	7689343	ABDECKUNG			01			
14	13517921	STIFTSCHRAUBE M8X65			02			
14	13970321	STIFTSCHRAUBE M8X85			01			
15	14496507	SCHEIBE			03			
16	15501021	MUTTER			03			
17	7711212	LAGER			01			
18	14084111	MUTTER			04			
19	4309803	KLEMMSTUECK			01			
20	7739385	HALTER COMPL			01			
21	14573480	KLEMMSTUECK			01			

Legende	
M3	M:2000 IE. TB 16V