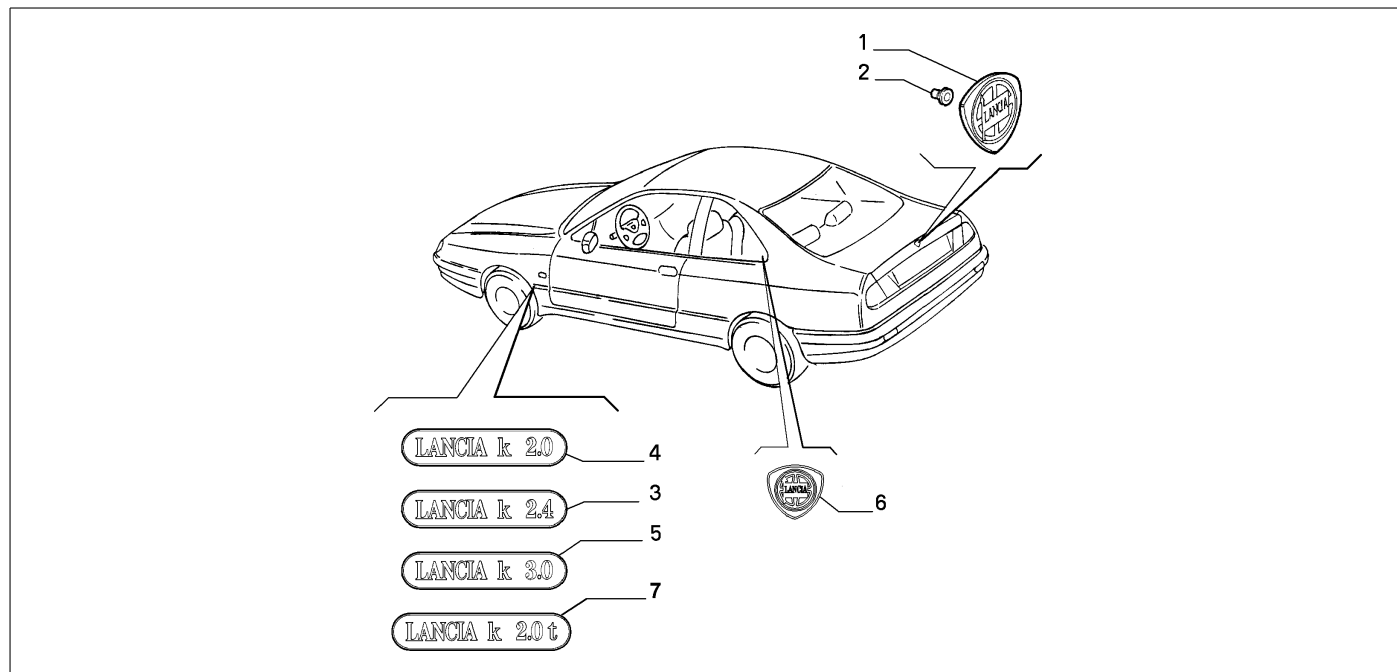


70715/00 - MODELLZEICHEN

Katalog	SV - KAPPA COUPE' (1997-2001)
Gruppe	[707] AEUSSERES ZUBEHOER / [70715] MODELLZEICHEN
Var.	01
Insp.	00



	Teilenr.	Zus.Beschr.	Gültigkeit	Änder.	Anz.	Anmerkungen	Farbe	AT-Teilenr.
1	60682823	FIRMENKENNZEICHE POST			01			
2	82478063	BUECHSE			02			
3	46425789	MODELLZEICHEN LAT			02			
4	46425790	MODELLZEICHEN LAT			02			
5	46415791	MODELLZEICHEN LAT			02			
6	7765022	FIRMENKENNZEICHE LAT			02			
7	46425790	MODELLZEICHEN LAT			02			