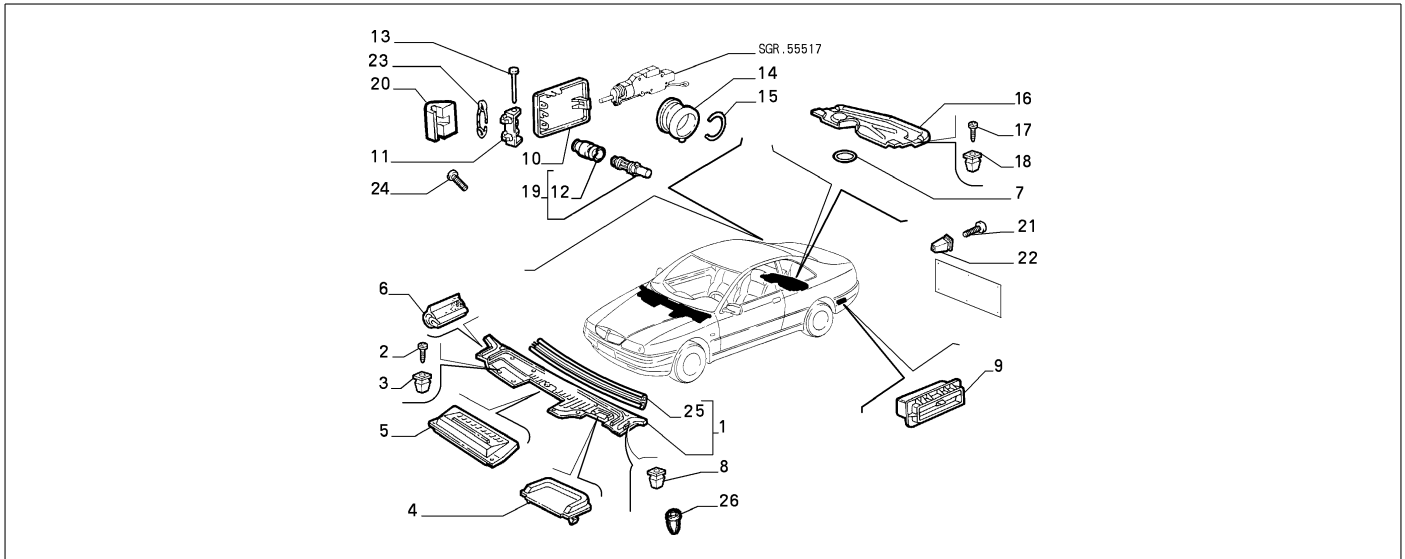


70717/00 - LUFTLEITUNG UND FRISC

Katalog	SV - KAPPA COUPE' (1997-2001)
Gruppe	[707] AEUSSERES ZUBEHOER / [70717] LUFTLEITUNG UND FRISC
Var.	01
Insp.	00



Teilenr.	Zus.Beschr.	Gültigkeit	Änder.	Anz.	Anmerkungen	Farbe	AT-Teilenr.
1	46433338	VERKLEIDUNG COMPL		01			
2	60576559	SCHRAUBE		10			
3	14215780	SPANNSTUECK		12			
4	60657998	VERKLEIDUNG SN		01			
5	46433339	VERKLEIDUNG CENTR		01			
6	7798832	DICHTUNG DS		01			
6	46400538	DICHTUNG SN		01			
7	10396180	ISOLIERRING		01			
8	7798421	SPANNSTUECK		02			
9	60509933	DECKEL		01			
10	82482394	DECKEL		01			
11	46445119	SCHARNIER		01			
12	5896178	DICHTUNG		01			
13	82482398	BOLZEN		01			
14	82482395	BEHAELTER		01			
15	82482399	HALTERING		01			
16	46522516	DECKEL		01			
17	15803001	SCHRAUBE		02			
18	14116180	SPANNSTUECK		02			
19	7794681	RIEGEL		01			
20	46437709	LAGER		01			
21	15688070	SCHRAUBE		04			
22	82457087	BUECHSE		04			
23	46437708	FEDER		01			
24	13358324	SCHRAUBE		02			
25	46433341	PROFILGUMMI		01			
26	46408953	SPANNSTUECK		02			