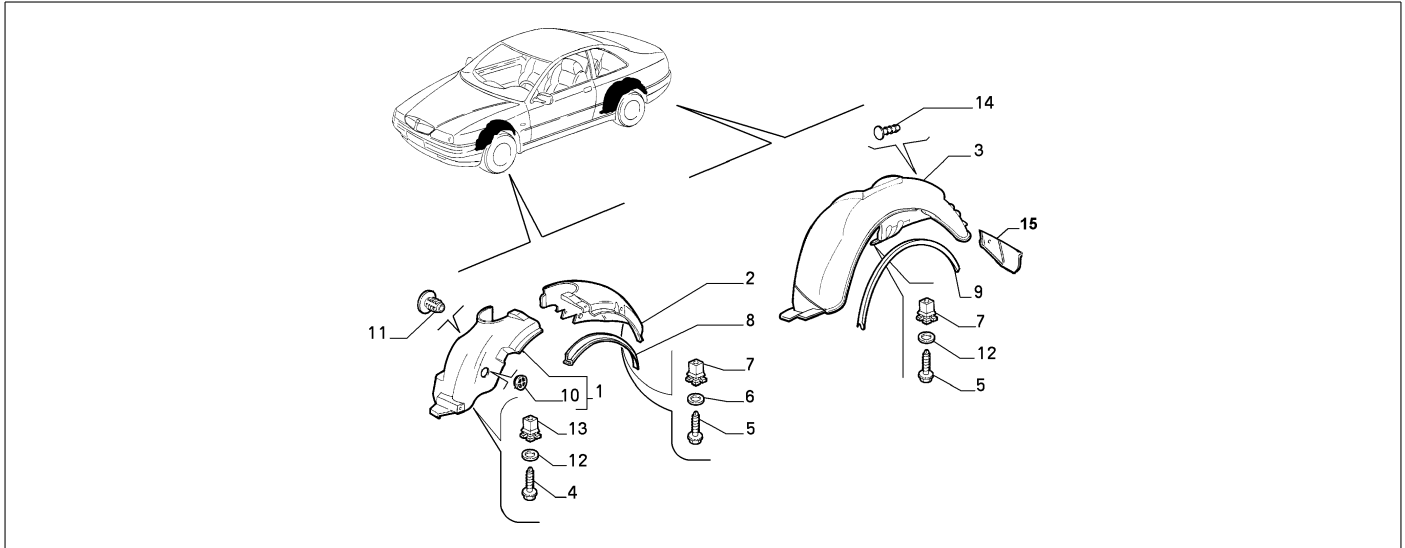


**70723/00 - ABDECKUNGEN UND DICHT**

<b>Katalog</b>	SV - KAPPA COUPE' (1997-2001)
<b>Gruppe</b>	[707] AEUSSERES ZUBEHOER / [70723] ABDECKUNGEN UND DICHT
<b>Var.</b>	01
<b>Insp.</b>	00

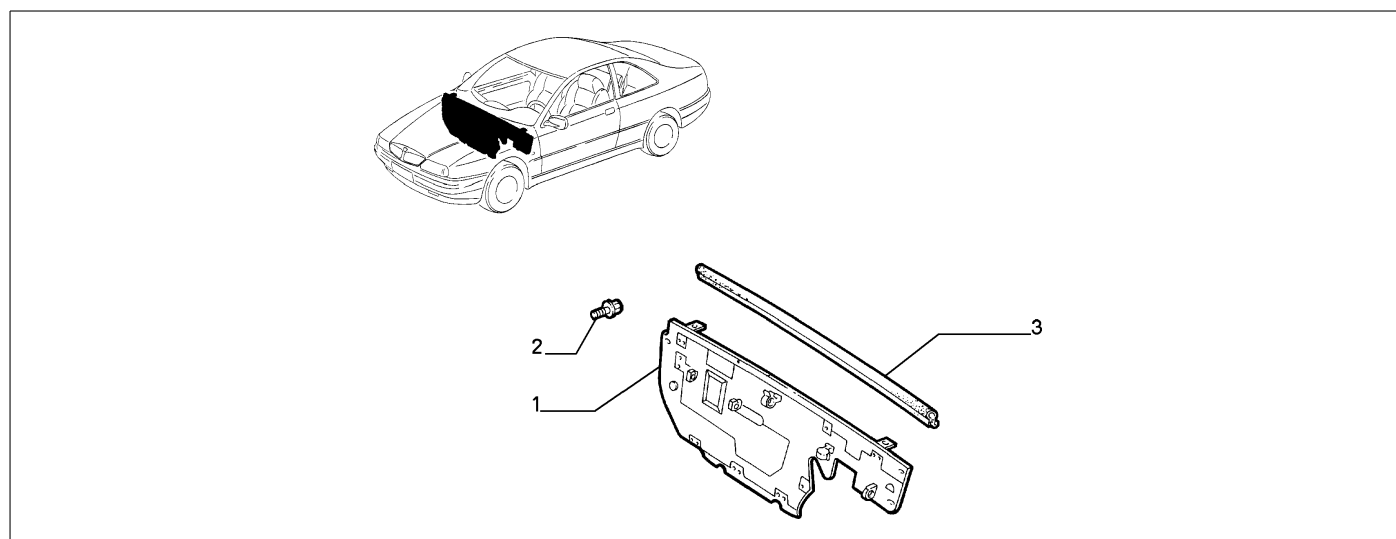


Teilenr.	Zus.Beschr.	Gültigkeit	Änder.	Anz.	Anmerkungen	Farbe	AT-Teilenr.
1	7776466 ABDECKUNG DS ANT			01			
1	82484895 ABDECKUNG SN ANT	M1, M3		01			
1	82484086 ABDECKUNG DS ANT			01			
1	82484356 ABDECKUNG SN ANT	M2+E007		01			
2	47301014 ABDECKUNG DS POST			01			
2	47301015 ABDECKUNG SN POST			01			
3	47300919 ABDECKUNG DS POST			01			
3	47300920 ABDECKUNG SN POST			01			
4	15952077 SCHRAUBE			02			
5	15951577 SCHRAUBE			28			
6	12638178 SCHEIBE			26			
7	14202383 SPANNSTUECK			30			
8	46431178 DICHTUNG ANT			02			
9	47300996 DICHTUNG POST DS			01			
9	47300995 DICHTUNG POST SN			01			
10	5977969 KNOPF			01			
11	7532766 ABDECKKAPPE	M1, M3		01			
12	12643778 SCHEIBE			04			
13	14040715 MUTTER			10			
14	14593487 KNOPF			02			
15	47304512 ABDECKUNG DS			01			
15	47304513 ABDECKUNG SN			01			

Legende	
E007	AUTOMATIKGETRIEBE
M1	M:2400 I.E.(838A2.000)
M2	M:3000 V6 24V C.AUTOM.
M3	M:2000 IE. TB 16V

**70723/00 - ABDECKUNGEN UND DICHT**

<b>Katalog</b>	SV - KAPPA COUPE' (1997-2001)
<b>Gruppe</b>	[707] AEUSSERES ZUBEHOER / [70723] ABDECKUNGEN UND DICHT
<b>Var.</b>	02
<b>Insp.</b>	00



	Teilenr.	Zus.Beschr.	Gültigkeit	Änder.	Anz.	Anmerkungen	Farbe	AT-Teilenr.
	1	82487024	TRENNWAND	M1	C3203	01		
	1	46412157	TRENNWAND	M3	C3203	01		
	1	82487025	TRENNWAND	M2	C3513	01		
	1	60661459	TRENNWAND	M4	D3203, C3513	01		
	1	60661462	TRENNWAND	M1	D3203, C3513	01		
	1	60662912	TRENNWAND	M1	D3513	01		
	1	60662911	TRENNWAND	M4	D3513	01		
	1	60662913	TRENNWAND	M2	D3513	01		
	2	14592087	KNOPF			04		
	3	7799024	DICHTUNG			01		

Legende	
M1	M:2400 I.E.(838A2.000)
M2	M:3000 V6 24V C.AUTOM.
M3	M:2000 IE. TB 16V
M4	M:2000 IE TB 20V
3203	KAPPA M.Y. '98 [TEL 1002101]
3513	VORAUSRUESTUNG FUER "STEP A" [DAT 15/11/1998]