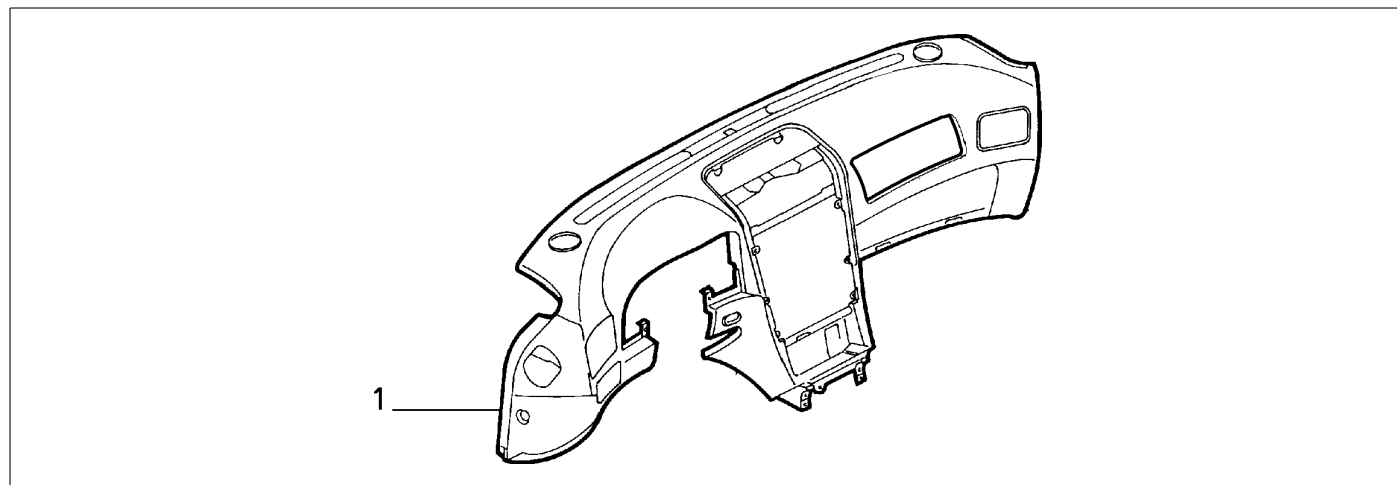


**70502/00 - INSTRUMENTENBRETT UND**

<b>Katalog</b>	SV - KAPPA COUPE' (1997-2001)
<b>Gruppe</b>	[705] INNERE VERKLEIDUNGEN / [70502] INSTRUMENTENBRETT UND
<b>Var.</b>	01
<b>Insp.</b>	00

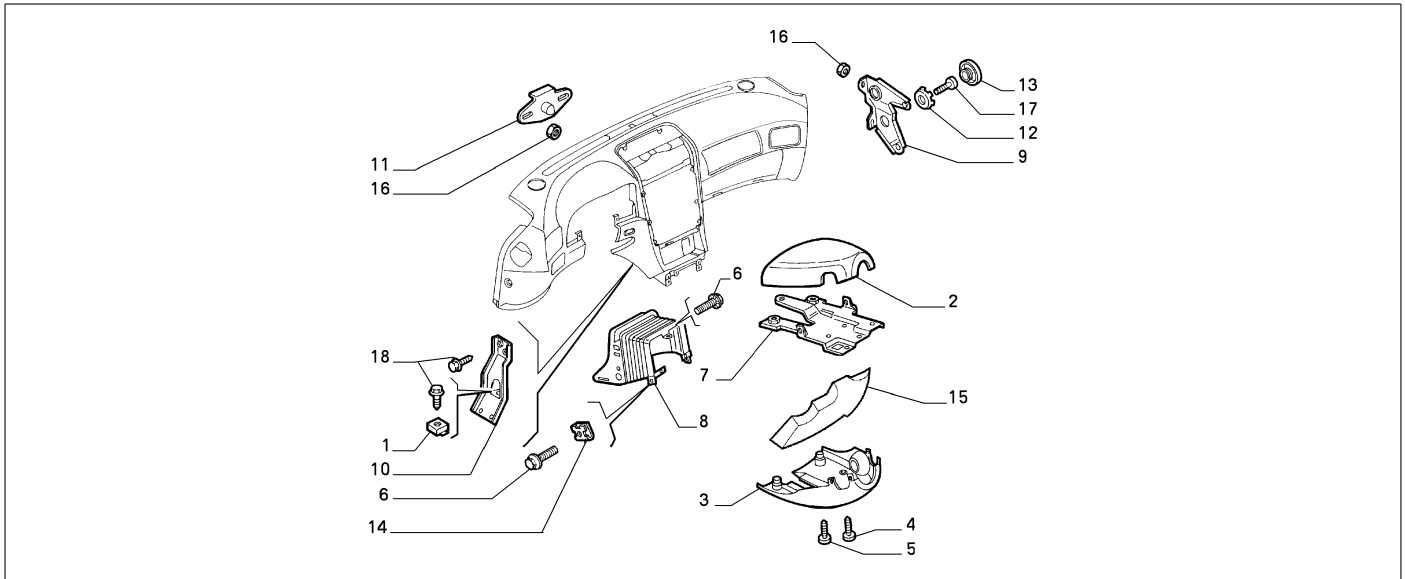


	Teilenr.	Zus.Beschr.	Gültigkeit	Änder.	Anz.	Anmerkungen	Farbe	AT-Teilenr.
1	710652064	INSTRUMENTENBRETT		C3203	01			
1	113342960	INSTRUMENTENBRETT		D3203	01			

<b>Legende</b>								
3203	KAPPA M.Y. '98 [TEL 1002101]							

70502/00 - INSTRUMENTENBRETT UND

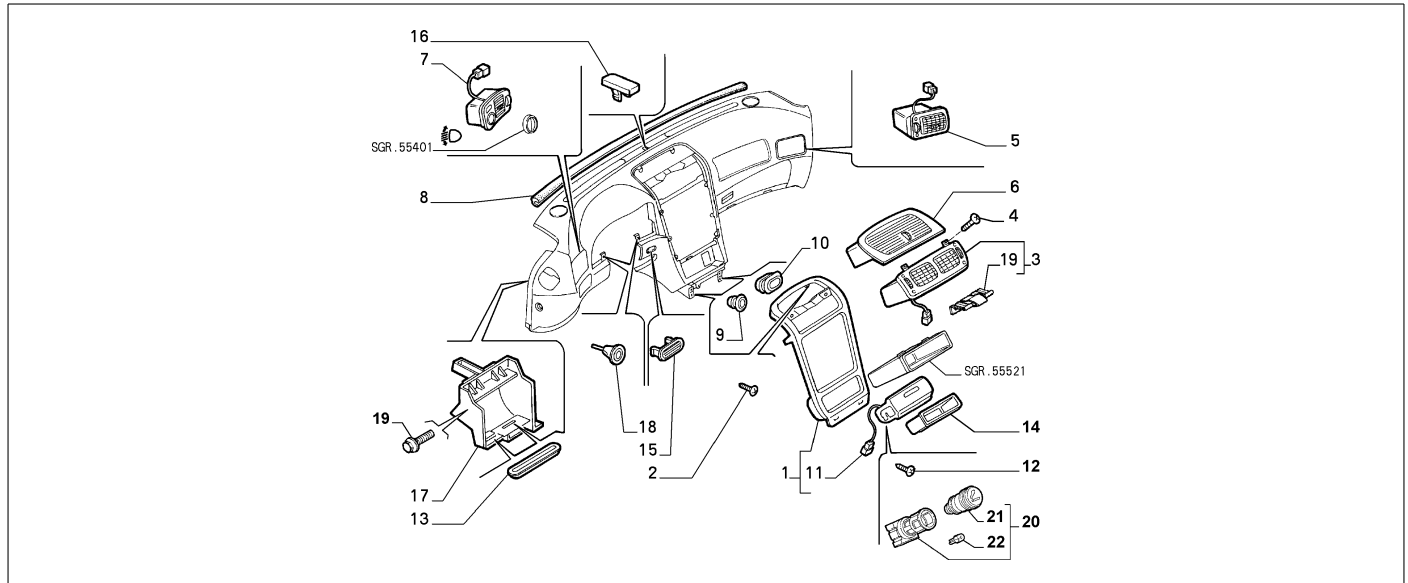
Katalog	SV - KAPPA COUPE' (1997-2001)
Gruppe	[705] INNERE VERKLEIDUNGEN / [70502] INSTRUMENTENBRETT UND
Var.	02
Insp.	00



	Teilenr.	Zus.Beschr.	Gültigkeit	Änder.	Anz.	Anmerkungen	Farbe	AT-Teilenr.
1	14648290	MUTTER			03			
2	715519060	ABDECKUNG SUP			01			
3	715520060	ABDECKUNG INF			01			
4	13288227	SCHRAUBE			04			
5	92333948	SCHRAUBE			01			
6	46428396	SCHRAUBE MITSCHIEBE			16			
7	60656261	HALTER			01			
8	715510080	ABDECKUNG			01			
9	82488024	HALTER DS			01			
9	82488025	HALTER SN			01			
10	82488564	HALTER CENTR			01			
11	82485846	HALTER			01			
12	82489597	TELLERSCHIEBE			02			
13	715526064	ABDECKKAPPE			02			
14	60509256	KLEMMSTUECK			06			
15	46420928	ABDECKUNG			01			
16	14039614	MUTTER			06			
17	11615511	SCHRAUBE MITSCHIEBE			04			
18	16285927	SCHRAUBE			05			

**70502/00 - INSTRUMENTENBRETT UND**

<b>Katalog</b>	SV - KAPPA COUPE' (1997-2001)
<b>Gruppe</b>	[705] INNERE VERKLEIDUNGEN / [70502] INSTRUMENTENBRETT UND
<b>Var.</b>	03
<b>Insp.</b>	00



	Teilenr.	Zus.Beschr.	Gültigkeit	Änder.	Anz.	Anmerkungen	Farbe	AT-Teilenr.
1	714971070	RAHMEN			01			
2	10986811	SCHRAUBE			06			
3	715856060	DUESE CENTR			01			
4	15914907	SCHRAUBE			02			
5	715513060	DUESE DS LAT			01			
6	715514060	DUESE SUP			01			
7	718063060	DUESE SN			01			
8	82487467	DICHTUNG			01			
9	82489662	GUMMISTUECK SN			01			
10	82489661	GUMMISTUECK DS			01			
11	714970070	ASCHENBECHER			01			
12	10986811	SCHRAUBE			04			
13	82489938	GUMMISTUECK			02			
14	82490688	GEFAESS			01			
15	715527064	VERKLEIDUNG			01			
16	82485520	ABDECKKAPPE			01			
17	82485454	LAGER SN			01			
18	82489937	GUMMISTUECK			02			
19	13287924	SCHRAUBE MITSCHIEBE			02			
20	5888199	ZIGARRENANZUENDER COMPL			01			
21	712141080	WIDERSTAND FEUER_ZEUG			01			
22	14143790	LAMPE			01			