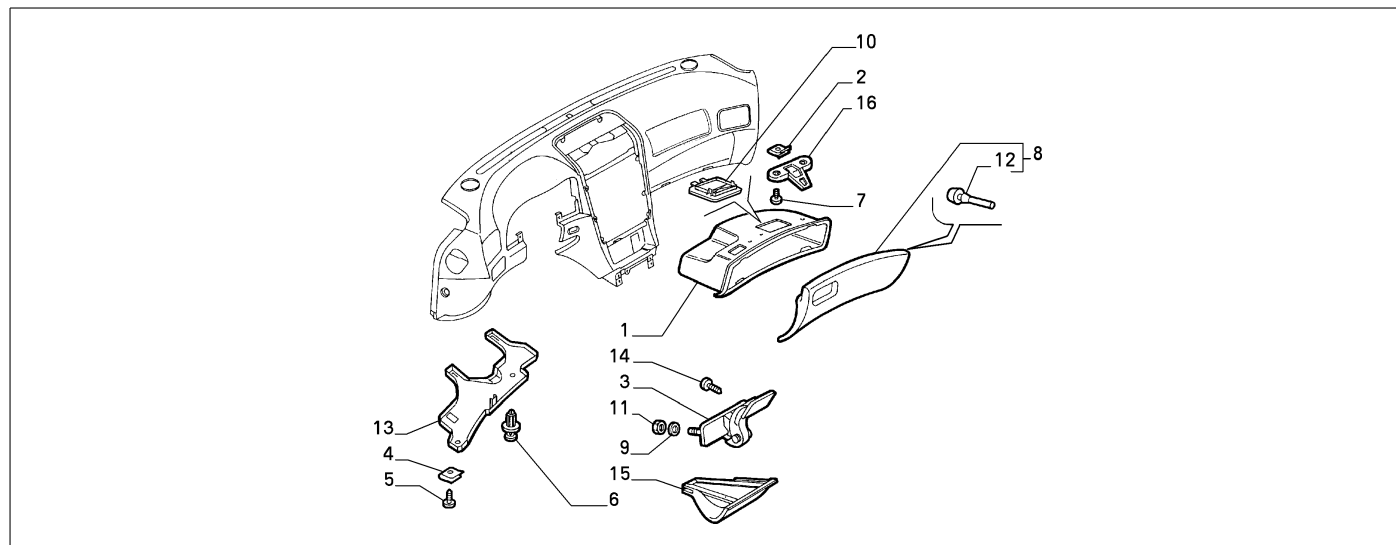


**70504/00 - INSTR-BR.(TUNNELSCHR.**

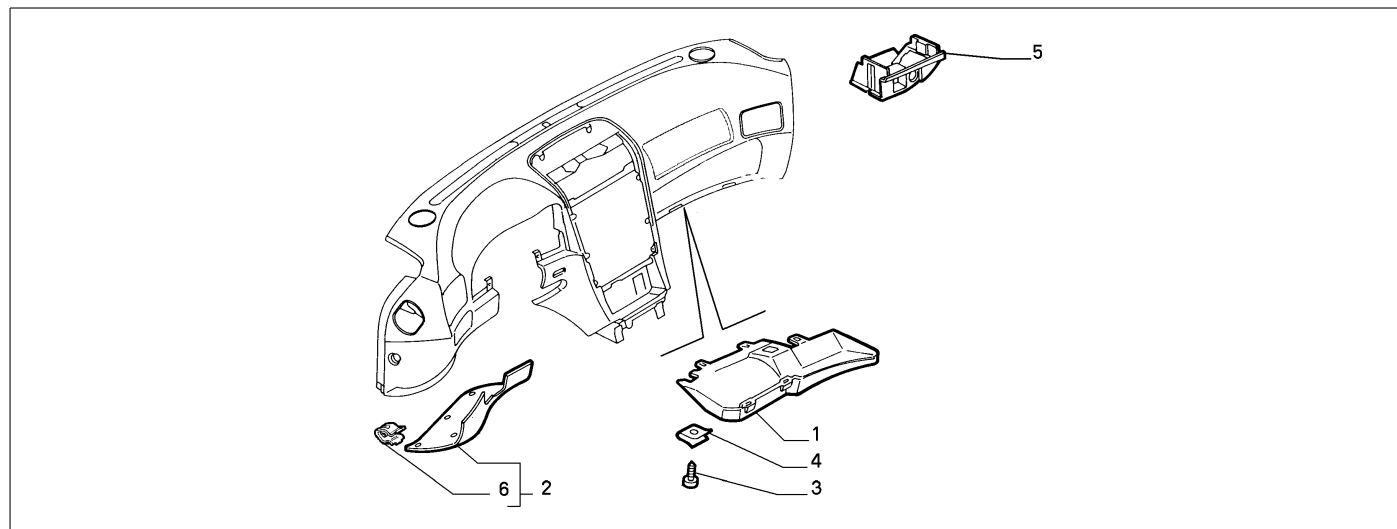
<b>Katalog</b>	SV - KAPPA COUPE' (1997-2001)
<b>Gruppe</b>	[705] INNERE VERKLEIDUNGEN / [70504] INSTR-BR.(TUNNELSCHR.
<b>Var.</b>	01
<b>Insp.</b>	00



	Teilenr.	Zus.Beschr.	Gültigkeit	Änder.	Anz.	Anmerkungen	Farbe	AT-Teilenr.
1	715620064	KASTEN			01			
2	7729424	HALTER			04			
3	715729064	SCHARNIER DS			01			
3	715730064	SCHARNIER SN			01			
4	14372671	HALTER			07			
5	15689807	SCHRAUBE			07			
6	7798971	SPANNSTUECK			02			
7	15688201	SCHRAUBE			04			
8	177273164	DECKEL COMPL			01			
9	12638104	SCHEIBE			04			
10	715511064	ABDECKKAPPE			01			
11	10718017	MUTTER			04			
12	60656635	GUMMISTUECK			02			
13	715516064	ABDECKUNG SN			01			
14	10986317	SCHRAUBE			04			
15	715517064	VERKLEIDUNG DS			01			
15	715518064	VERKLEIDUNG SN			01			
16	7783040	GESPERRE			02			

**70504/00 - INSTR-BR.(TUNNELSCHR.**

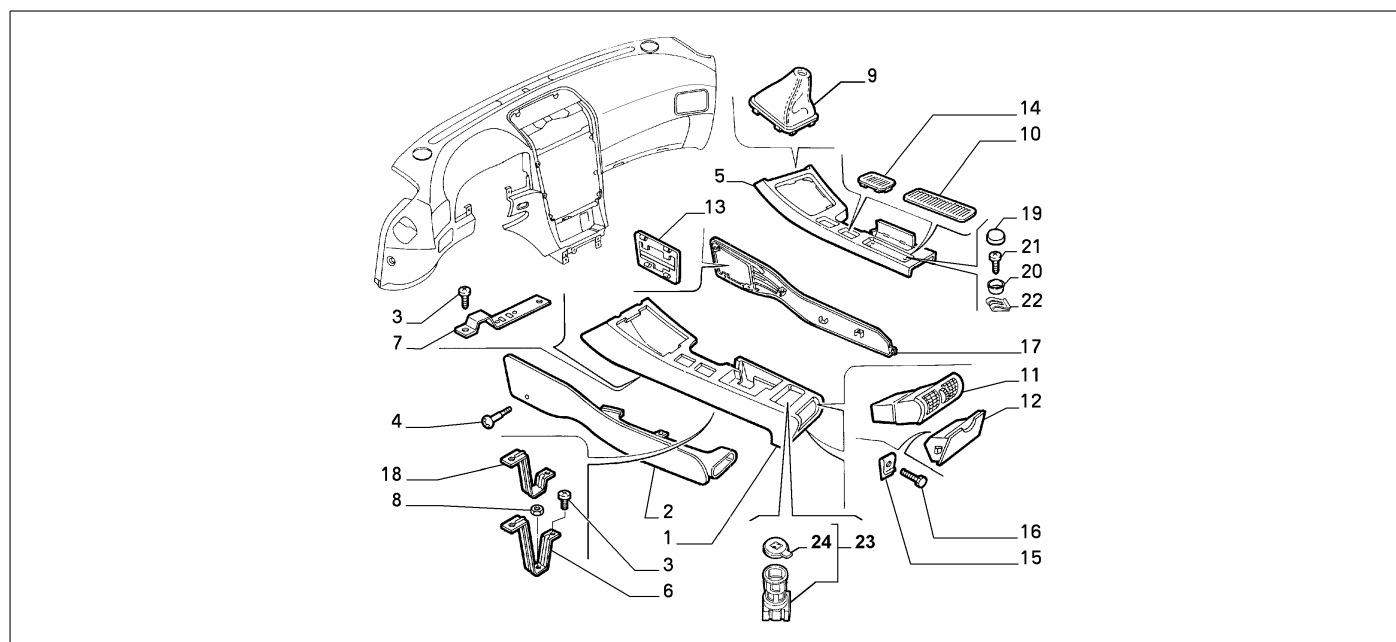
<b>Katalog</b>	SV - KAPPA COUPE' (1997-2001)
<b>Gruppe</b>	[705] INNERE VERKLEIDUNGEN / [70504] INSTR-BR.(TUNNELSCHR.
<b>Var.</b>	02
<b>Insp.</b>	00



	Teilenr.	Zus.Beschr.	Gültigkeit	Änder.	Anz.	Anmerkungen	Farbe	AT-Teilenr.
1	113348860	DEKORFOLIE INF DS			01			
2	719847064	DEKORFOLIE INF SN			01			
3	46439771	SCHRAUBE			03			
4	14372180	HALTER			03			
5	715512064	DECKEL			01			
6	82485549	KLEMMSTUECK			03			

70504/00 - INSTR-BR.(TUNNELSCHR.

Katalog	SV - KAPPA COUPE' (1997-2001)
Gruppe	[705] INNERE VERKLEIDUNGEN / [70504] INSTR-BR.(TUNNELSCHR.
Var.	03
Insp.	00



Teilenr.	Zus.Beschr.	Gültigkeit	Änder.	Anz.	Anmerkungen	Farbe	AT-Teilenr.
1	720195064	KONSOLE INF	C3203	01			
1	113322660	KONSOLE INF	D3203	01			
1	720240064	KONSOLE INF		01			
2	177289610	WAND SN	C3203	01		COL-803	
2	177289665	WAND SN	C3203	01		COL-028	
2	177289666	WAND SN	C3203	01		COL-029	
2	113318510	WAND SN	D3203, C3669	01		COL-803	
2	113318561	WAND SN	D3203	01		COL-028	
2	113318562	WAND SN	D3203	01		COL-029	
3	13287814	SCHRAUBE		09			
4	715529060	SCHRAUBE		01		COL-028	
4	715529010	SCHRAUBE	C3669	01		COL-803	
5	714982070	RAHMEN SUP	C3203	01			
5	714982071	RAHMEN SUP	D3203	01			
6	82485561	HALTER POST		01			
7	82487743	HALTER ANT		01			
8	10720111	MUTTER		01			
9	716093060	MANSCHETTE		01			
10	714983080	DEKORFOLIE		01			
11	715528060	DUESE		01			
12	711053060	ASCHENBECHER		01			
13	177318710	DECKEL DS	C3669	01		COL-803	
13	177318765	DECKEL DS		01		COL-028	
13	177318766	DECKEL DS		01		COL-029	
14	82485565	VERKLEIDUNG		01			
15	60509256	KLEMMSTUECK		02			
16	13274114	SCHRAUBE		02			
17	177289710	WAND DS	C3203	01		COL-803	
17	177289765	WAND DS	C3203	01		COL-028	
17	177289766	WAND DS	C3203	01		COL-029	
17	113320210	WAND DS	D3203, C3669	01		COL-803	
17	113320261	WAND DS	D3203	01		COL-028	

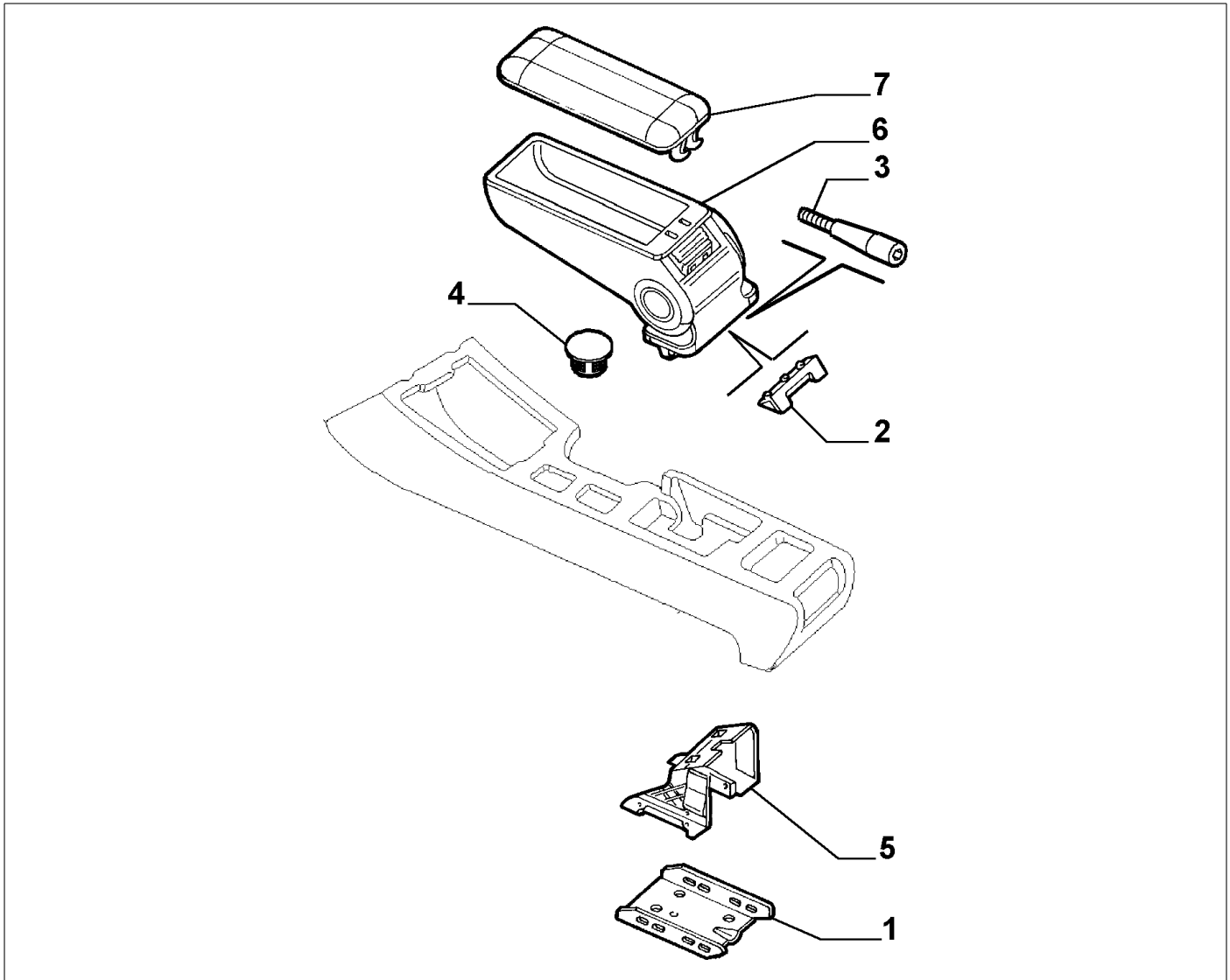
	Teilenr.	Zus.Beschr.	Gültigkeit	Änder.	Anz.	Anmerkungen	Farbe	AT-Teilenr.
17	113320262	WAND DS		D3203	01		COL-029	
18	46430946	HALTER SUP		C3203	01			
18	60657442	HALTER SUP		D3203	01			
19	713503061	SCHUTZKAPPE			01			
20	14303021	SCHRAUBE			01			
21	713504061	BUECHSE			01			
22	14370671	KLEMMSTUECK			01			
23	720297064	STECKDOSE		C3203	01			
24	720298064	ABDECKKAPPE		C3203	01			

**Legende**

3203	KAPPA M.Y. '98 [TEL 1002101]
3669	MATTEN FARBE BORDEAUX-ROT IM FAHRGASTRAUM ENTFALLEN [DAT 15/07/1999, VET 7003078]
COL-028	HELLGRAU
COL-029	DUNKELGRAU
COL-803	BORDEAUX-FARBE

70504/00 - INSTR-BR.(TUNNELSCHR.

Katalog	SV - KAPPA COUPE' (1997-2001)
Gruppe	[705] INNERE VERKLEIDUNGEN / [70504] INSTR-BR.(TUNNELSCHR.
Var.	04
Insp.	00



	Teilenr.	Zus.Beschr.	Gültigkeit	Änder.	Anz.	Anmerkungen	Farbe	AT-Teilenr.
1	60814880	HALTER		D3203	01			
2	113334860	VERKLEIDUNG		D3203	01			
3	60655865	SCHRAUBE		D3203	02			
4	113349860	ABDECKKAPPE		D3203	04			
5	60655867	HALTER		D3203	01			
6	113339260	ARMLEHNE		D3203	01			
7	113339012	DECKEL		D3203	01		COL-610	
7	113338120	DECKEL		D3203	01		COL-611	
7	113338130	DECKEL		D3203	01		COL-603	
7	113339062	DECKEL		D3203	01		COL-626	
7	113338311	DECKEL		D3203	01		COL-442	
7	113338314	DECKEL		D3203	01		COL-482	
7	113338331	DECKEL		D3203	01		COL-430	
7	113338340	DECKEL		D3203	01		COL-403	
7	113338341	DECKEL		D3203	01		COL-472	
7	113338342	DECKEL		D3203	01		COL-492	
7	113338343	DECKEL		D3203	01		COL-462	

	Teilenr.	Zus.Beschr.	Gültigkeit	Änder.	Anz.	Anmerkungen	Farbe	AT-Teilenr.
7	113339020	DECKEL		D3203	01		COL-412	
7	113338352	DECKEL		D3203	01		COL-432	
7	113338353	DECKEL		D3203	01		COL-405	
7	113338354	DECKEL		D3203	01		COL-452	
7	113339061	DECKEL		D3203	01		COL-480	

**Legende**

3203	KAPPA M.Y. '98 [TEL 1002101]
COL-403	LEDER BLAU
COL-405	LEDER
COL-412	RAHMFARBIGES LEDER
COL-430	DUNKELGRUNES LEDER
COL-432	WUSTEFARBIGES LEDER
COL-442	MOSTFARBIGES LEDER
COL-452	CARTIER LEDER
COL-462	MOSTFARNIGES LEDER
COL-472	VEILCHENFARBIGES LEDER
COL-480	LEDER GRAU ANTHRAZIT
COL-482	MALVEFARBIGES LEDER
COL-492	TURKISFARBIGES LEDER
COL-603	ALCANTARA GRUEN
COL-610	BORDEAUX ALKANTARA
COL-611	ALCANTARA EIS
COL-626	ALCANTARA GRAU ANTHRAZIT