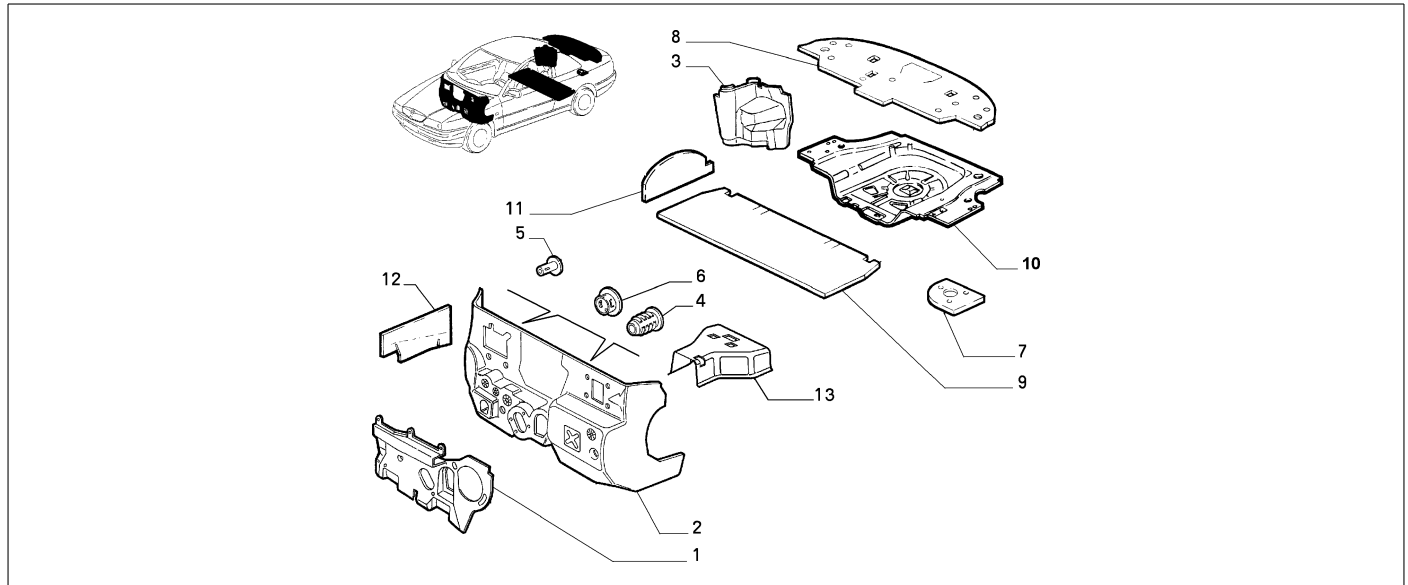


70522/00 - ISOLIERUNGEN UND POLS

Katalog	SV - KAPPA COUPE' (1997-2001)
Gruppe	[705] INNERE VERKLEIDUNGEN / [70522] ISOLIERUNGEN UND POLS
Var.	01
Insp.	00

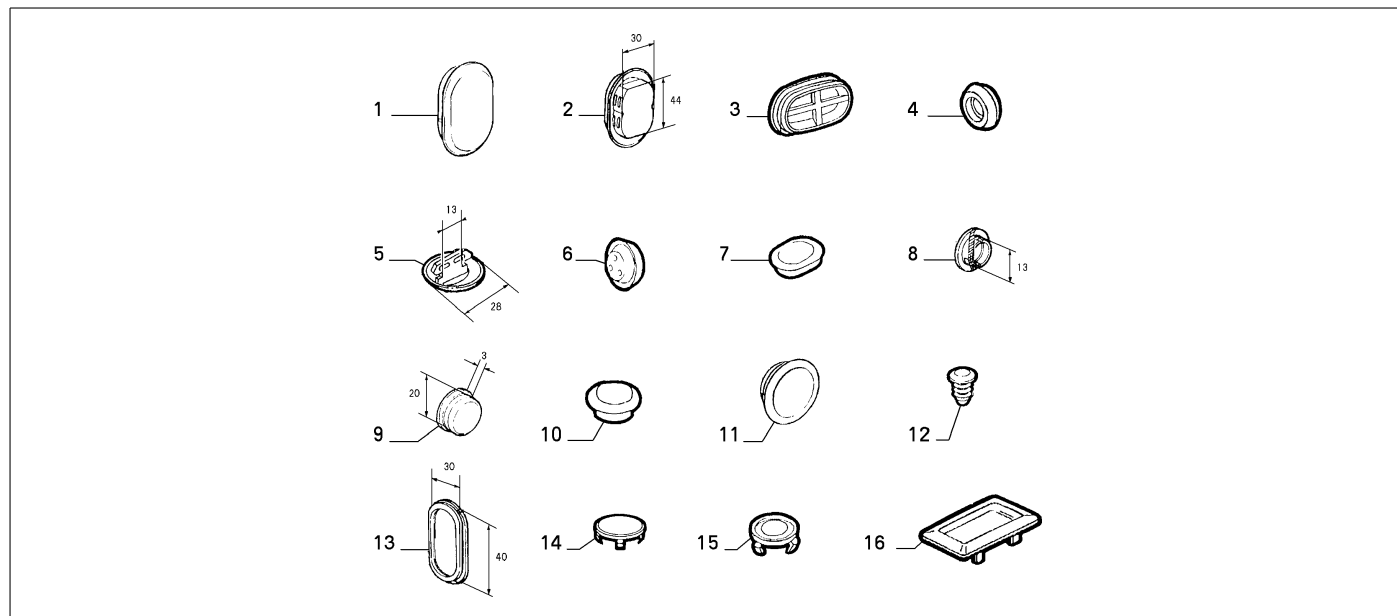


Teilenr.	Zus.Beschr.	Gültigkeit	Änder.	Anz.	Anmerkungen	Farbe	AT-Teilenr.
1	82486635	ISOLIERUNG	M1, M3	C2903	01		
1	46414709	ISOLIERUNG	M2	C2903	01		
1	46522514	ISOLIERUNG	M1, M3	D2903	01		
1	46525507	ISOLIERUNG	M2	D2903	01		
2	82487030	ISOLIERUNG		C2903	01		
2	46522511	ISOLIERUNG		D2903	01		
3	46309442	ISOLIERUNG DS			01		
3	46309443	ISOLIERUNG SN			01		
4	181461980	KNOPF			02		
5	7782963	KNOPF			08		
6	82421943	HALTERING			08		
7	46465396	ISOLIERUNG			01		
8	60665994	ISOLIERUNG			01		
9	46412144	ISOLIERUNG DS			01		
9	46412144	ISOLIERUNG SN			01		
10	46520590	ISOLIERUNG			01		
11	47300928	ISOLIERUNG POST. DS			01		
11	47300929	ISOLIERUNG POST. SN			01		
12	47301238	ISOLIERUNG ANT. DS			01		
12	47301239	ISOLIERUNG ANT. SN			01		
13	60628521	ISOLIERUNG		D2903	01		

Legende	
M1	M:2400 I.E.(838A2.000)
M2	M:3000 V6 24V C.AUTOM.
M3	M:2000 IE. TB 16V
2903	DIVERSE ANDERUNGEN WEGEN ANPASSUNG AN 936 [DAT 15/09/1997, VET 7001187]

70522/00 - ISOLIERUNGEN UND POLS

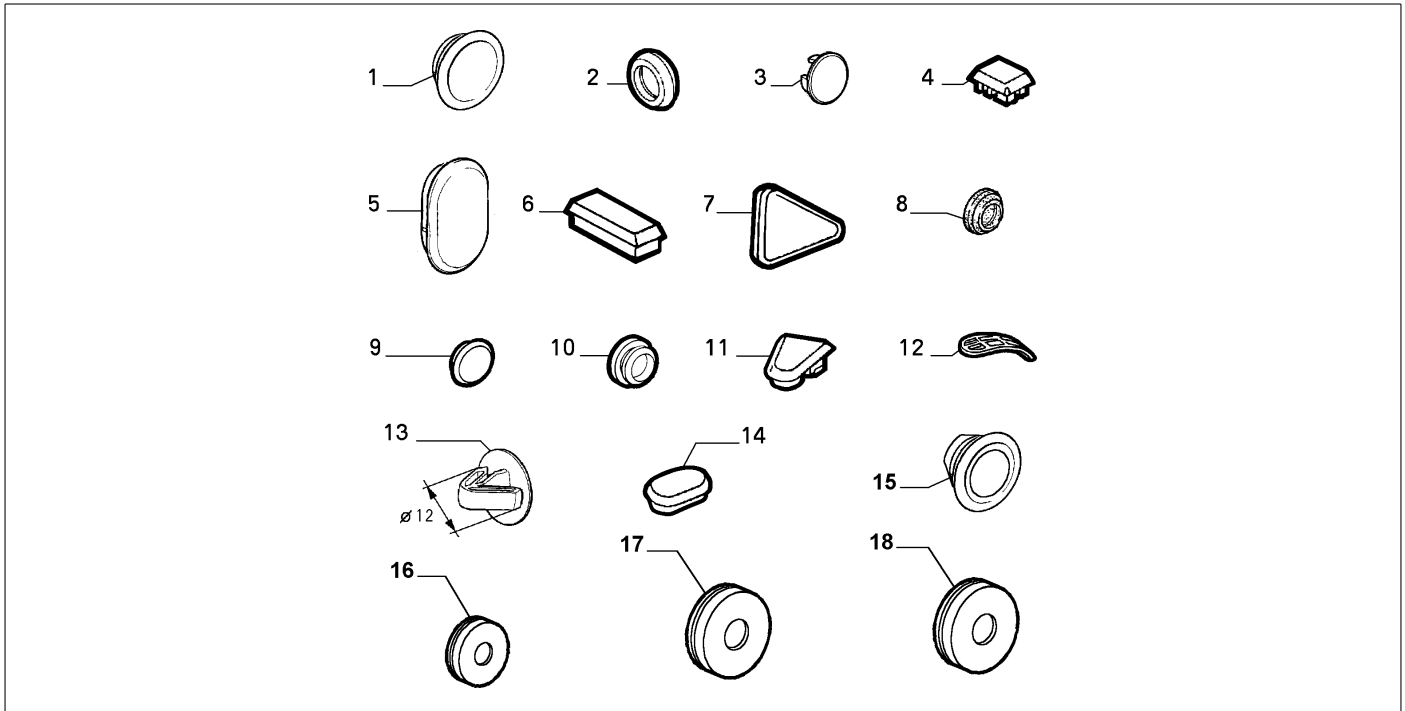
Katalog	SV - KAPPA COUPE' (1997-2001)
Gruppe	[705] INNERE VERKLEIDUNGEN / [70522] ISOLIERUNGEN UND POLS
Var.	02
Insp.	00



Teilenr.	Zus.Beschr.	Gültigkeit	Änder.	Anz.	Anmerkungen	Farbe	AT-Teilenr.
1	82430324	ABDECKKAPPE		02			
2	4387749	ABDECKKAPPE		02			
3	82437783	ABDECKKAPPE		02			
4	82433901	ABDECKKAPPE		08			
5	7611521	ABDECKKAPPE		14			
6	82324367	DOMLAGER		01			
7	82418229	ABDECKKAPPE		02			
8	4316521	ABDECKKAPPE		15			
9	4189928	DOMLAGER		07			
10	14507787	ABDECKKAPPE		03			
11	14506587	ABDECKKAPPE		01			
12	14591487	KNOPF		04			
13	4268194	ABDECKKAPPE		06			
14	5967722	ABDECKKAPPE		01			
15	82401216	ABDECKKAPPE		08			
16	82488163	ABDECKKAPPE		02			

70522/00 - ISOLIERUNGEN UND POLS

Katalog	SV - KAPPA COUPE' (1997-2001)
Gruppe	[705] INNERE VERKLEIDUNGEN / [70522] ISOLIERUNGEN UND POLS
Var.	03
Insp.	00



	Teilenr.	Zus.Beschr.	Gültigkeit	Änder.	Anz.	Anmerkungen	Farbe	AT-Teilenr.
1	14506687	ABDECKKAPPE			07			
2	82470075	ABDECKKAPPE			01			
3	4348213	ABDECKKAPPE			06			
4	82490474	ABDECKKAPPE			02			
5	82418230	ABDECKKAPPE			02			
6	82386091	ABDECKKAPPE			02			
7	7787252	ABDECKKAPPE			01			
8	14567487	ABDECKKAPPE			02			
9	14507087	ABDECKKAPPE			04			
10	13141287	ABDECKKAPPE			01			
11	82490475	DOMLAGER			02			
12	82488162	ABDECKKAPPE			02			
13	7637466	ABDECKKAPPE			02			
14	82487524	ABDECKKAPPE			01			
15	4262040	ABDECKKAPPE			04			
16	10459087	GUMMIRING		D3203	01			
17	10459387	RING		D3203	01			
18	60816686	GUMMIRING		D3203	01			

Legende	
3203	KAPPA M.Y. '98 [TEL 1002101]