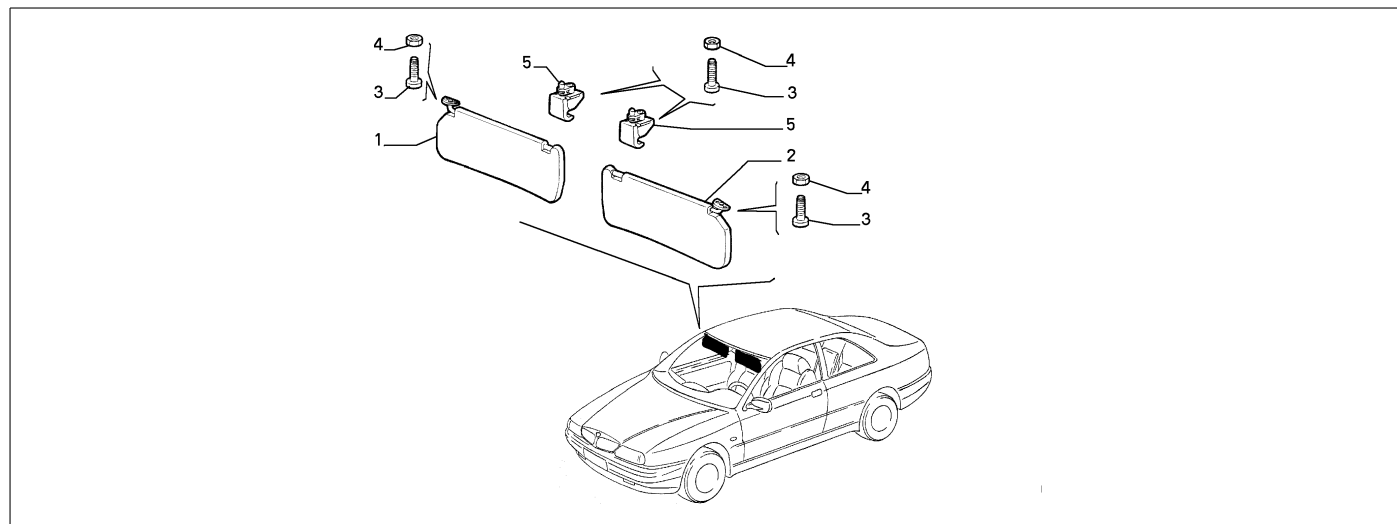


70525/00 - ZUBEHÖR UND VERSCHIED

Katalog	SV - KAPPA COUPE' (1997-2001)
Gruppe	[705] INNERE VERKLEIDUNGEN / [70525] ZUBEHÖR UND VERSCHIED
Var.	01
Insp.	00

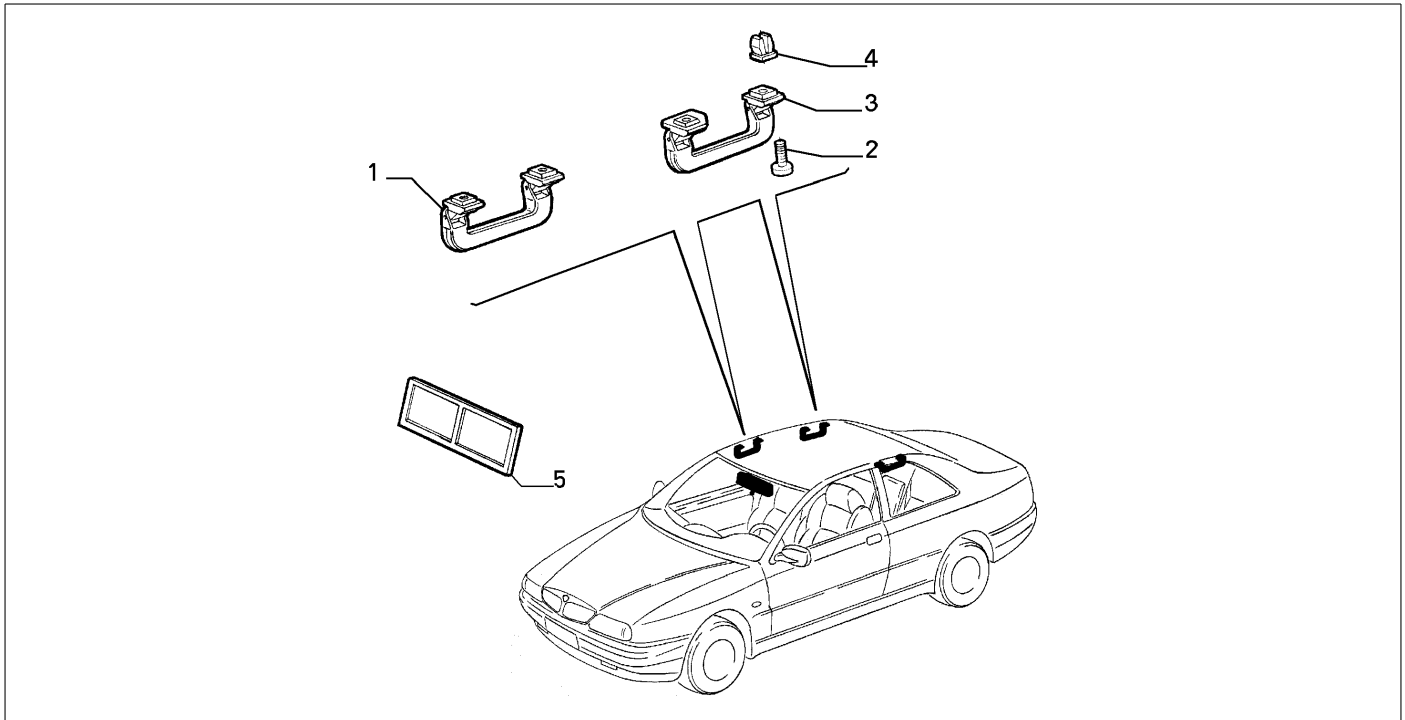


Teilenr.	Zus.Beschr.	Gültigkeit	Änder.	Anz.	Anmerkungen	Farbe	AT-Teilenr.
1	719697060	SONNENBLLENDE DS	C3203	01			
1	113332960	SONNENBLLENDE DS	D3203	01			
2	177262161	SONNENBLLENDE SN	C3203	01			
2	113332860	SONNENBLLENDE SN	D3203	01			
3	715908632	SCHRAUBE		06			
4	14647591	MUTTER		06			
5	711815061	LAGER		02			

Legende	
3203	KAPPA M.Y. '98 [TEL 1002101]

70525/00 - ZUBEHÖR UND VERSCHIED

Katalog	SV - KAPPA COUPE' (1997-2001)
Gruppe	[705] INNERE VERKLEIDUNGEN / [70525] ZUBEHÖR UND VERSCHIED
Var.	02
Insp.	00



	Teilenr.	Zus.Beschr.	Gültigkeit	Änder.	Anz.	Anmerkungen	Farbe	AT-Teilenr.
1	177260761	GRIFF ANT			02			
2	13246711	SCHRAUBE			08			
3	177260861	GRIFF POST DS			01			
3	177260961	GRIFF POST SN			01			
4	14648290	MUTTER			08			
5	82344292	SITZ			01			