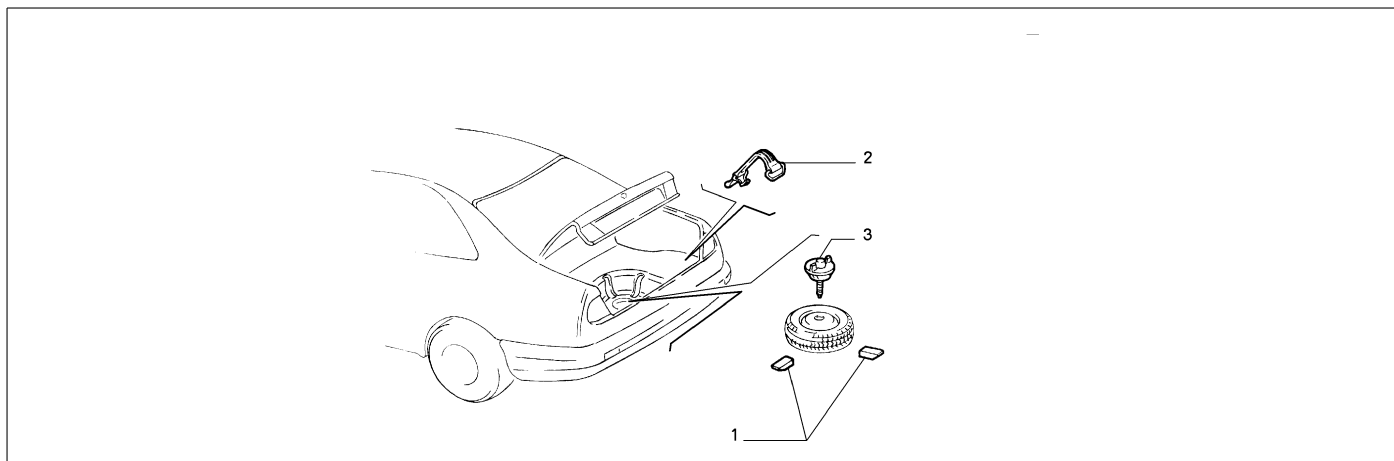


70528/00 - UNTERBRINGUNG DES ERS

| | |
|----------------|--|
| Katalog | SV - KAPPA COUPE' (1997-2001) |
| Gruppe | [705] INNERE VERKLEIDUNGEN / [70528] UNTERBRINGUNG DES ERS |
| Var. | 01 |
| Insp. | 00 |



| | Teilenr. | Zus.Beschr. | Gültigkeit | Änder. | Anz. | Anmerkungen | Farbe | AT-Teilenr. |
|---|----------|-------------|------------|--------|------|-------------|-------|-------------|
| 1 | 46467851 | LAGER | | | 01 | | | |
| 2 | 82414656 | HALTERIEMEN | | | 1 | | | |
| 3 | 7677637 | GEWINDERING | | | 01 | | | |