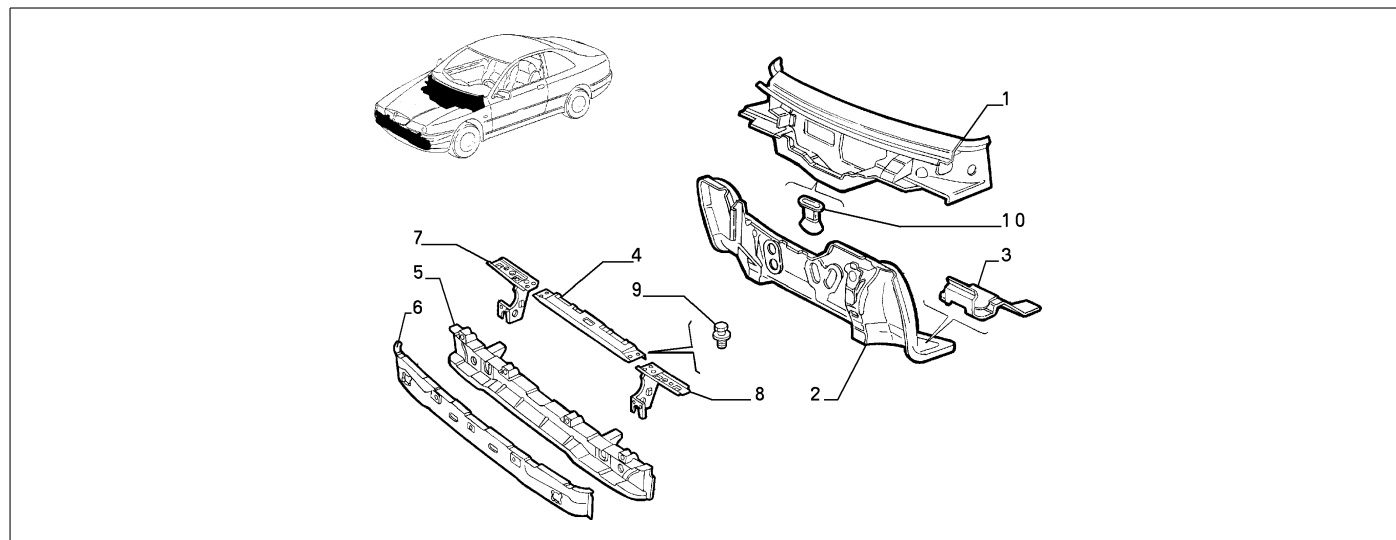


70002/00 - KAROSSERIE,RAHMEN (VO)

Katalog	SV - KAPPA COUPE' (1997-2001)
Gruppe	[700] RAHMEN UND BLECHTEILE / [70002] KAROSSERIE,RAHMEN (VO)
Var.	01
Insp.	00

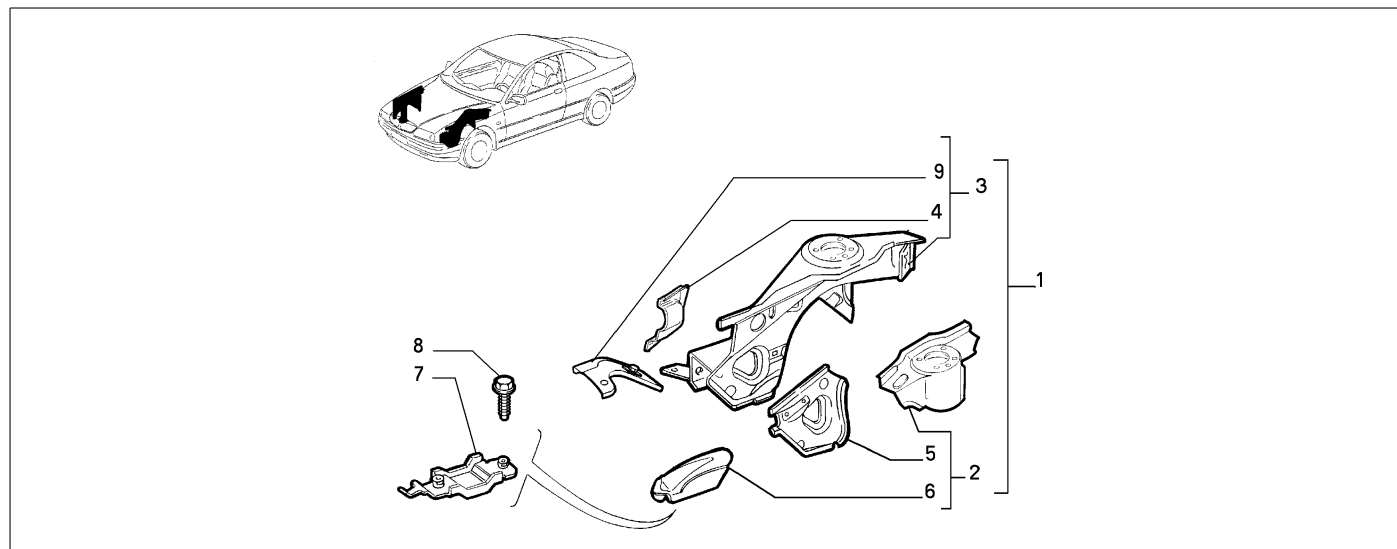


	Teilenr.	Zus.Beschr.	Gültigkeit	Änder.	Anz.	Anmerkungen	Farbe	AT-Teilenr.
1	82482590	STIRNWAND SUP		C2903	01			
1	46517038	STIRNWAND SUP		D2903	01			
2	82482588	STIRNWAND INF			01			
3	82485940	LAGER DS			01			
3	82485941	LAGER SN			01			
4	82486540	TRAVERSE ANT			01			
5	82481332	TRAVERSE ANT		C2904	01			
5	46524232	TRAVERSE		D2904	01			
6	7779515	KASTENELEMENT ANT			01			
7	82486549	RAHMENWERK DS			01			
8	82486550	RAHMENWERK SN			01			
9	82486562	SCHRAUBE MITSCHEIBE			04			
10	7628443	MUFFE			01			

Legende	
2903	DIVERSE ANDERUNGEN WEGEN ANPASSUNG AN 936 [DAT 15/09/1997, VET 7001187]
2904	NEUE HORNER UND NEUER BEFESTIGUNGSBUGEL EINGESETZT [VET 7001320]

70002/00 - KAROSSERIE,RAHMEN (VO)

Katalog	SV - KAPPA COUPE' (1997-2001)
Gruppe	[700] RAHMEN UND BLECHTEILE / [70002] KAROSSERIE,RAHMEN (VO)
Var.	02
Insp.	00



Teilenr.	Zus.Beschr.	Gültigkeit	Änder.	Anz.	Anmerkungen	Farbe	AT-Teilenr.
1	5894934 SEITENWAND INT DS			01			
1	5894935 SEITENWAND INT SN			01			
2	5895261 SEITENWAND DS INF			01			
2	5895262 SEITENWAND SN INF			01			
3	82482616 SEITENWAND DS SUP			01			
3	82469225 SEITENWAND SN SUP			01			
4	82483207 HALTER DS			01			
4	82483208 HALTER SN			01			
5	82488005 KASTENELEMENT DS			01			
5	82489406 KASTENELEMENT SN			01			
6	60630666 VERSTAERKUNG			02			
7	82487800 SICHERUNGSBLECH			01			
8	14591687 KNOPF			04			
9	82484074 VERSTAERKUNG DS			01			
9	82484075 VERSTAERKUNG SN			01			