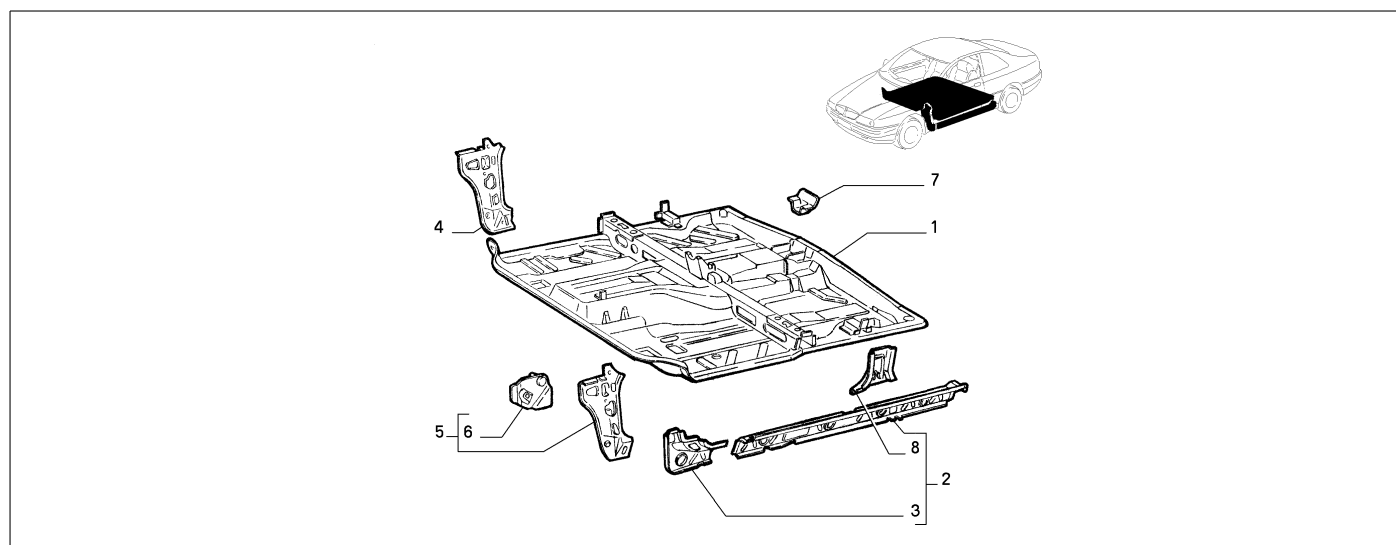


70006/00 - BODENBLECHE

Katalog	SV - KAPPA COUPE' (1997-2001)
Gruppe	[700] RAHMEN UND BLECHTEILE / [70006] BODENBLECHE
Var.	01
Insp.	00



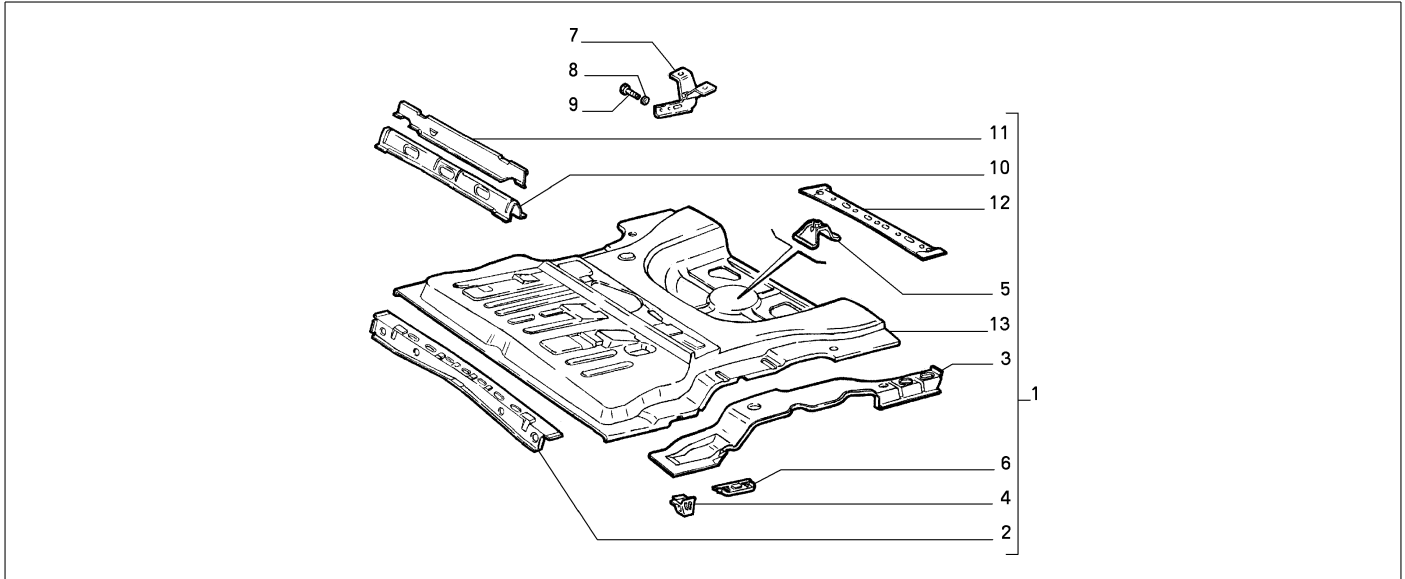
	Teilenr.	Zus.Beschr.	Gültigkeit	Änder.	Anz.	Anmerkungen	Farbe	AT-Teilenr.
1	47300318	BODENBLECH		C2903	01			
1	47304561	BODENBLECH		D2903	01			
2	47300306	LAENGSSCHIENE CENTR DS			01			
2	47300307	LAENGSSCHIENE CENTR SN			01			
3	82482402	VERSTAERKUNG ANT DS			01			
3	82482403	VERSTAERKUNG ANT SN			01			
4	82482387	SEITENBLECH LAT DS			01			
5	82483639	SEITENBLECH LAT SN			01			
6	82483638	LAGER			01			
7	47300458	VERSTAERKUNG DS			01			
7	47300459	VERSTAERKUNG SN			01			
8	47300630	KASTENELEMENT INF DS			01			
8	47300640	KASTENELEMENT INF SN			01			

Legende

2903 DIVERSE ANDERUNGEN WEGEN ANPASSUNG AN 936 [DAT 15/09/1997, VET 7001187]

**70006/00 - BODENBLECHE**

<b>Katalog</b>	SV - KAPPA COUPE' (1997-2001)
<b>Gruppe</b>	[700] RAHMEN UND BLECHTEILE / [70006] BODENBLECHE
<b>Var.</b>	02
<b>Insp.</b>	00



	Teilenr.	Zus.Beschr.	Gültigkeit	Änder.	Anz.	Anmerkungen	Farbe	AT-Teilenr.
1	82481846	BODENBLECH COMPL		C2903	01			
1	46522488	BODENBLECH COMPL		D2903	01			
2	82481370	TRAVERSE ANT			01			
3	82488125	LAENGSTRAEGER DS			01			
3	82488126	LAENGSTRAEGER SN			01			
4	82489176	HALTER DS			01			
4	82489177	HALTER SN			01			
5	7789341	HALTER			01			
6	82476793	LAGER POST			01			
7	82478458	LAGER			01			
8	12647021	SCHEIBE			04			
9	46555275	SCHRAUBE			04			
10	46522496	TRAVERSE SUP			01			
11	82490706	TRAVERSE			01			
12	82389935	TRAVERSE			01			
13	46522489	BODENBLECH			01			

**Legende**

2903 DIVERSE ANDERUNGEN WEGEN ANPASSUNG AN 936 [DAT 15/09/1997, VET 7001187]