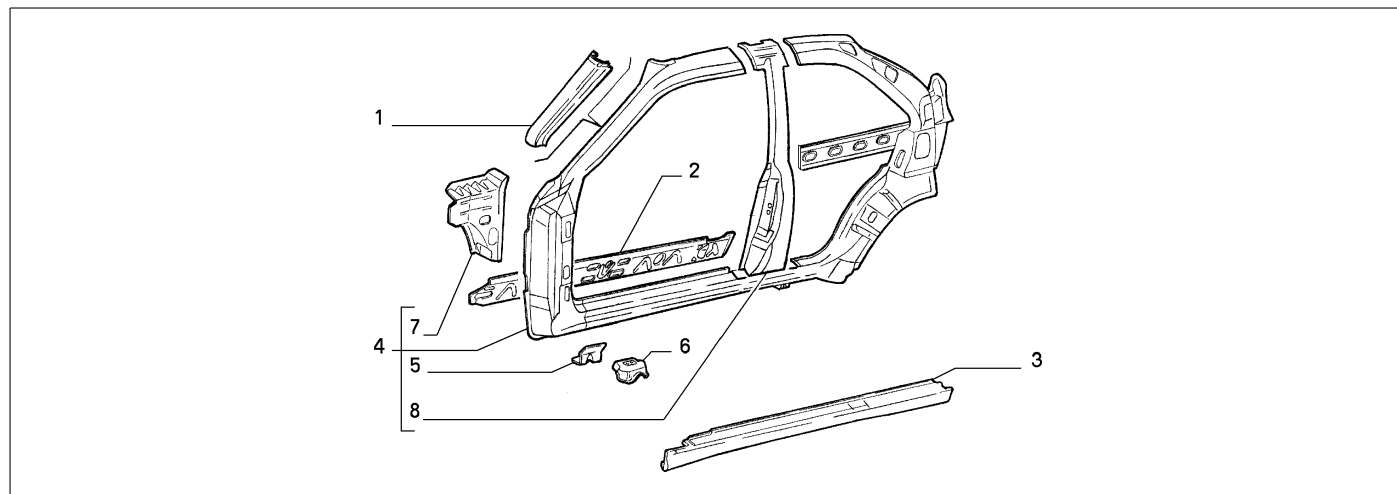


70019/00 - KAROSSERIE,AUSSENTEIL

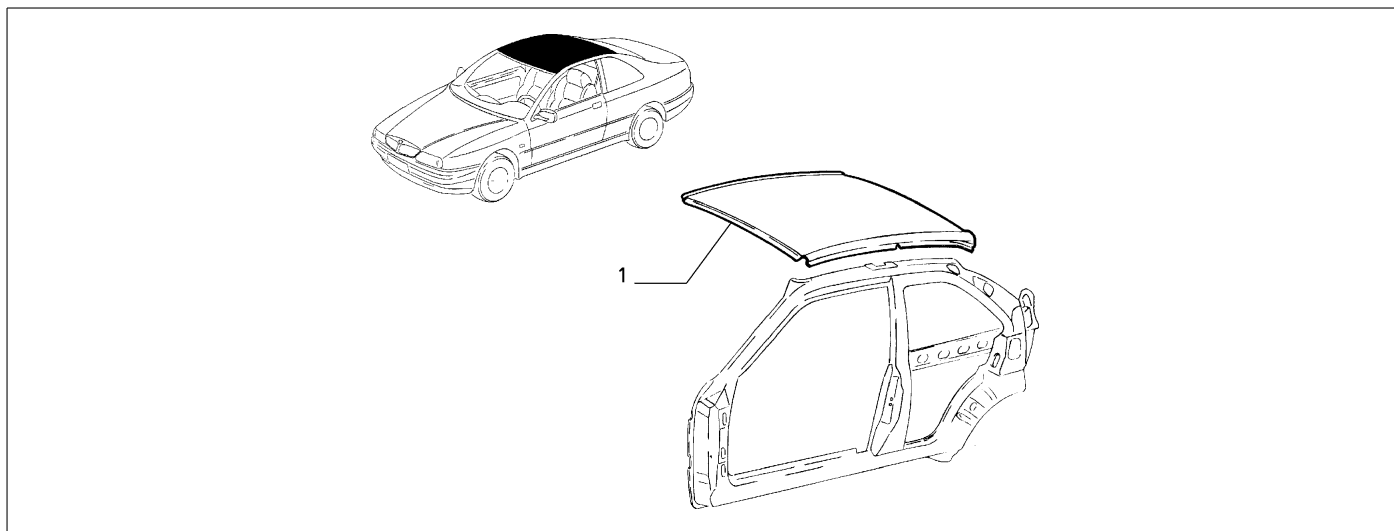
Katalog	SV - KAPPA COUPE' (1997-2001)
Gruppe	[700] RAHMEN UND BLECHTEILE / [70019] KAROSSERIE,AUSSENTEIL
Var.	01
Insp.	00



	Teilenr.	Zus.Beschr.	Gültigkeit	Änder.	Anz.	Anmerkungen	Farbe	AT-Teilenr.
1	47300378	VERKLEIDUNG METALL DS			01			
1	47300379	VERKLEIDUNG METALL SN			01			
2	47300402	MEMBRAN DS			01			
2	47300403	MEMBRAN SN			01			
3	47300462	VERKLEIDUNG METALL DS			01			
3	47300463	VERKLEIDUNG METALL SN			01			
4	47300348	RAHMENWERK DS			01			
4	47300349	RAHMENWERK SN			01			
5	47300342	VERSTAERKUNG			04			
6	47300317	LAGER			04			
7	82489403	VERBINDUNGSTEIL ANT DS			01			
7	82489404	VERBINDUNGSTEIL ANT SN			01			
8	47300326	SAULE CENTR DS			01			
8	47300327	SAULE CENTR SN			01			

70019/00 - KAROSSERIE,AUSSENTEIL

Katalog	SV - KAPPA COUPE' (1997-2001)
Gruppe	[700] RAHMEN UND BLECHTEILE / [70019] KAROSSERIE,AUSSENTEIL
Var.	02
Insp.	00



	Teilenr.	Zus.Beschr.	Gültigkeit	Änder.	Anz.	Anmerkungen	Farbe	AT-Teilenr.
1	47300399	DACH			01			
1	47300720	DACH	E400		01			

Legende								
E400	ELEKTRISCHES SCHIEBEDACH							