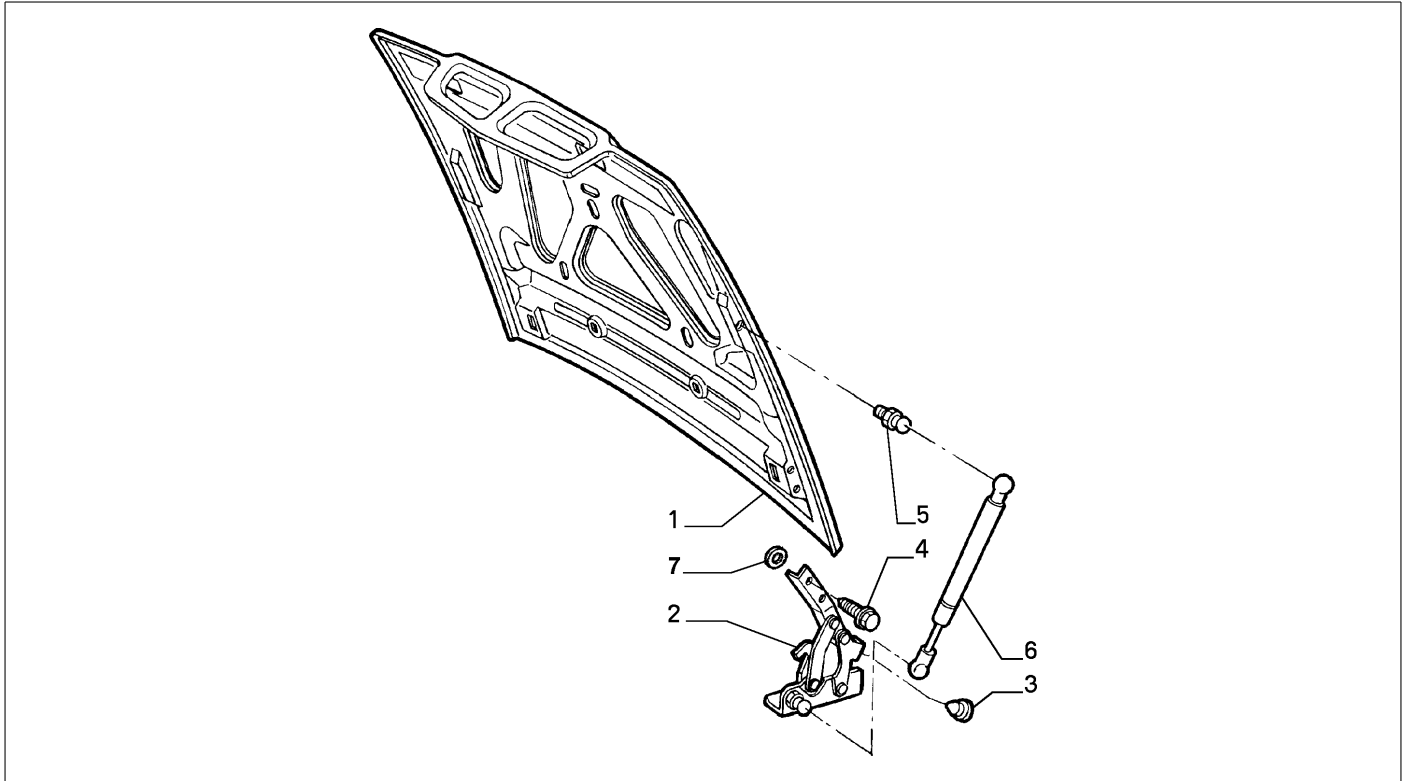


70101/00 - MOTORHAUBE

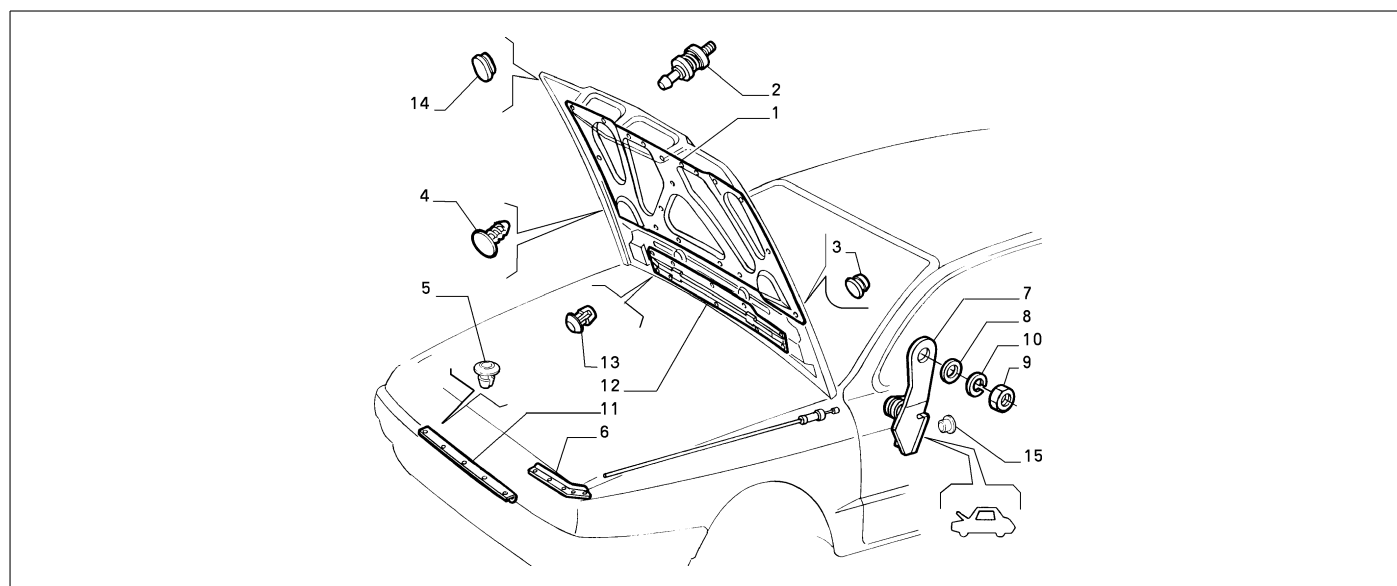
Katalog	SV - KAPPA COUPE' (1997-2001)
Gruppe	[701] BEWEGLICHE TEILE UND SCHEIBEN / [70101] MOTORHAUBE
Var.	01
Insp.	00



	Teilenr.	Zus.Beschr.	Gültigkeit	Änder.	Anz.	Anmerkungen	Farbe	AT-Teilenr.
1	82481610	MOTORHAUBE			01			
2	82481589	SCHARNIER DS			01			
2	82481590	SCHARNIER SN			01			
3	82485774	GUMMISTUECK			02			
4	18752124	SCHRAUBE			04			
5	46533725	BOLZEN			02			
6	82486283	STUETZE			01			
7	82475459	SCHEIBE			04			

70101/00 - MOTORHAUBE

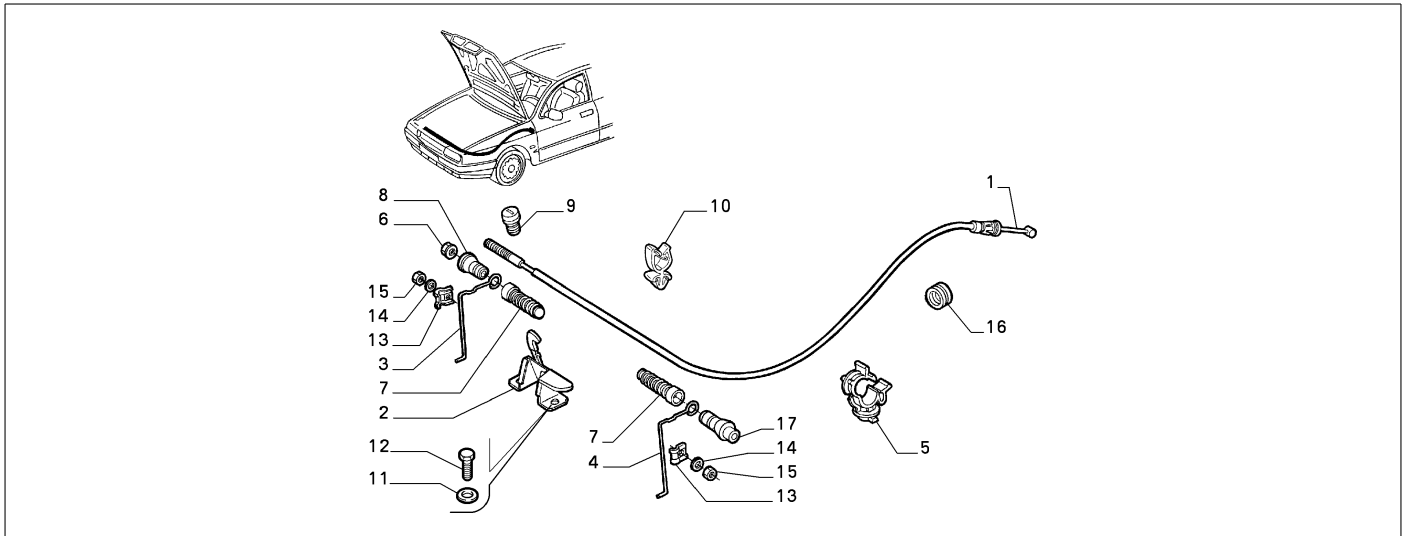
Katalog	SV - KAPPA COUPE' (1997-2001)
Gruppe	[701] BEWEGLICHE TEILE UND SCHEIBEN / [70101] MOTORHAUBE
Var.	02
Insp.	00



	Teilenr.	Zus.Beschr.	Gültigkeit	Änder.	Anz.	Anmerkungen	Farbe	AT-Teilenr.
1	82483375	ISOLIERUNG			01			
2	82483077	SCHLOSS			02			
3	14622387	ABDECKKAPPE			02			
4	7560860	KNOPF			26			
5	82467083	KNOPF			15			
6	46472972	DICHTUNG DS			01			
6	46472973	DICHTUNG SN			01			
7	60555762	GRIFF			01			
8	60509483	SCHEIBE			01			
9	14059311	MUTTER			01			
10	12646921	SCHEIBE			01			
11	46403564	DICHTUNG CENTR			01			
12	82483376	ABDECKUNG			01			
13	82467083	KNOPF			10			
14	4268194	ABDECKKAPPE			07			
15	4097367	KLEMMSTUECK			01			

70101/00 - MOTORHAUBE

Katalog	SV - KAPPA COUPE' (1997-2001)
Gruppe	[701] BEWEGLICHE TEILE UND SCHEIBEN / [70101] MOTORHAUBE
Var.	03
Insp.	00



	Teilenr.	Zus.Beschr.	Gültigkeit	Änder.	Anz.	Anmerkungen	Farbe	AT-Teilenr.
1	82483355	SCHALTZUG			01			
2	46459263	HAKEN			01			
3	82483075	FEDER DS			01			
4	82483076	FEDER SN			01			
5	14570687	KLEMMSTUECK			01			
6	13046011	MUTTER			01			
7	82476441	ABDECKUNG			02			
8	60539738	KNEBELGRIFF			01			
9	7603637	DOMLAGER			02			
10	7741775	KLEMMSTUECK			01			
11	12644478	SCHEIBE			02			
12	14305124	SCHRAUBE			02			
13	82475483	HALTER			02			
14	12646601	SCHEIBE			02			
15	14059211	MUTTER			02			
16	82472723	GUMMIRING			01			
17	60539737	ANSCHLAG			01			